

**OMOIKIRI**www.omoikiri.com**使用のための説明書とインストール**

Operating and installation manual

Инструкция по эксплуатации
и монтажуOMOIKIRI® protected
under WIPO rules**ザル** Colander Коландер**CO-02****JP**

素材: ステンレス鋼。

外形寸法:

425x190x111 mm。

EN**Material:**

stainless steel.

Dimensions:

425x190x111 mm.

RU**Материал:**

нержавеющая сталь.

Размер:

425x190x111 мм.

CO-04**JP**

素材: ステンレス鋼。

外形寸法:

483x186x120 mm。

EN**Material:**

stainless steel.

Dimensions:

483x186x120 mm.

RU**Материал:**

нержавеющая сталь.

Размер:

483x186x120 мм.

CO-05**JP**

素材: ステンレス鋼。

外形寸法:

395x190x111 mm。

EN**Material:**

stainless steel.

Dimensions:

395x190x111 mm.

RU**Материал:**

нержавеющая сталь.

Размер:

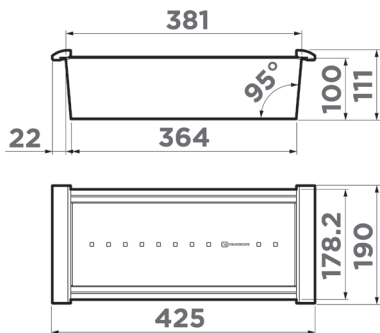
395x190x111 мм.

メーカーは、事前の通知なしに建設を改善する権利を有します。

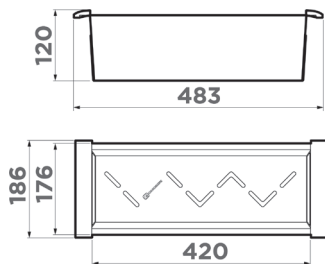
Manufacturer reserves the right to improve the construction without advance notification.

Производитель оставляет за собой право вносить изменения в конструкцию без предварительного информирования.

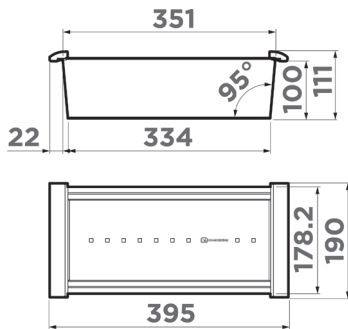
CO-02



CO-04



CO-05



JP**推奨事項:**

研磨剤を含まない布またはスポンジを使って洗浄剤を塗布します。スチールブラシや研磨スポンジパッドは使用しないでください。塩素系洗浄剤の使用はお勧めしません。

EN**Care instructions:**

apply the cleaning agent with a non-abrasive cloth or sponge, do not use steel brushes or abrasive sponges, do not use cleaning agents containing chlorine.

RU**Рекомендации по уходу и эксплуатации:**

нанесите чистящее средство неабразивной тряпкой или губкой, не используйте стальные щетки или абразивные губчатые накладки, не рекомендуется использовать чистящие средства, содержащие хлор.



хлор

