



ПАСПОРТ | ИНСТРУКЦИЯ

Мы рады тому, что Вы выбрали товар из нашего ассортимента
Изделия нашей компании являются продуктами высочайшего качества

Внимательно прочтите данную инструкцию по эксплуатации, сохраняйте ее для дальнейшего использования, дайте ее прочитать и другим пользователям и строго следуйте приведенным в ней указаниям.

- НАЗНАЧЕНИЕ**
- Зеркало с LED подсветкой предназначено для декоративного освещения административно общественных жилых помещений, ванных комнат и рассчитано для работы в сети переменного тока 220В, 50Гц.
 - Соответствует требованиям нормативных документов ГОСТ Р МЭК 60598-1-2003, ГОСТ Р 51318.15-99, ГОСТ Р 51514-99, ГОСТ Р 51311.3.2-2006 ГОСТ 51317.3-2008
 - Светильник-зеркало имеет степень защиты от влаги и пыли IP44, климатическое исполнение – УХЛ2
- КОМПЛЕКТ ПОСТАВКИ:**
- Светильник-зеркало (в сборе), 1шт.
 - Комплект крепежа (шуруп – костыль + дюбель), 1шт.
 - Упаковка, 1шт.
 - Паспорт изделия, 1шт.

1.ИСПОЛЬЗОВАНИЕ:

Данное подсвечивание зеркало служит для повседневного ухода за лицом и нанесения декоративное косметики.

Прибор предназначен только для целей, указанных в данной инструкции по применению. Изготовитель не несет ответственность за ущерб, вызванный неправильным или неосторожным использованием.

Данный прибор предназначен только для личного пользования. Он не предназначен для использования в коммерческих целях.

Данный прибор не предназначен для использования лицами (в т.ч. детьми) с ограниченными физическими, сенсорными или умственными способностями, или с недостатком опыта и/или знаний, за исключением случаев, когда они находятся под постоянным присмотром ответственных за них лиц или получили от них указания как пользоваться прибором.

2.УКАЗАНИЯ ПО ТЕХНИКЕ БЕЗОПАСНОСТИ

Внимательно прочтите данную инструкцию, сохраните ее и ознакомьте с ней и других пользователь! Несоблюдение приведенных ниже указаний может приводить к травмам людей или материальному ущербу. При передаче прибора другим лицам передайте так же и данную инструкцию.

! ПРЕДОСТЕРЕЖЕНИЕ !

- Не допускайте попадания упаковочного материала в руки детей. Грозит опасность удушья.
- Дети при пользовании зеркалом должны находиться под присмотром.

! ВНИМАНИЕ !

- Упаковочный материал (пленка) вызывает статическое электричество и может вывести сенсоры из строя. рекомендуем снимать пленку перед подключением прибора к сети 220В
- Перед использованием убедиться в том, что прибор и принадлежности не имеют видимых повреждений. В случае сомнений не используйте его и обратитесь в торговую организацию, продавшую прибор, либо по указанному адресу сервисного центра.
- Используйте только входящий в объем поставки блок питания.
- Не тяните, не перекручивайте и не перегибайте сетевой кабель.
- Не допускайте контакта сетевого кабеля с острыми предметами.
- Категорически запрещается вскрывать корпус.
- Не допускайте контакта прибора с острыми предметами
- Если прибор упал или получил иные повреждения, то запрещается продолжение его использования

Как и с другим электрическим прибором, обращаться с этим косметическим зеркалом следует осторожно и внимательно, чтобы предотвратить опасность поражения электрическим током. Поэтому эксплуатируйте прибор только с указанным в приборе сетевым напряжением. Не пользуйтесь прибором во время грозы.

В случае неисправностей или перебоев в работе немедленно выключайте прибор и отсоедините его от электрической сети. Для того чтобы вытащить блок питания из розетки не тяните за электрический кабель или прибор. Не держите и не носите прибор за сетевой кабель. Не допускайте контакт между кабелем и горячими поверхностями

Следите за тем, чтобы прибор, вилка и кабель не контактировали с водой или другими жидкостями

Не хватайтесь за прибор, упавший в воду. Немедленно вытащите вилку из розетки.

Монтаж изделия производить:

- только в сухих внутренних помещениях
- только с сухими руками
- ни в коем случае в ванне, душе или над заполненным умывальником
- ни в коем случае в бассейнах, джакузи или саунах
- ни в коем случае под открытым небом

3.ОСНОВНЫЕ ХАРАКТЕРИСТИКИ:

- Зеркальное полотно производства AGC (один из самых крупных концернов по производству стекла. Японская корпорация)
- Толщина 4мм.
- Обработка края – полированная или шлифованная кромка
- Класс пылевлагодонепроницаемости IP-44
- Климатическое исполнение – УХЛ-2
- Класс электробезопасности – 1
- Соответствует требованиям нормативных документов ГОСТ Р МЭК 60598-1-2003, ГОСТ Р 51318.15-99, ГОСТ Р 51514-99, ГОСТ Р 51311.3.2-2006(Разд.6,7), ГОСТ 51317.3-2008.
- Корпус зеркала с подсветкой изготовлен из УПС (полистирол ударопрочный)

Свойства УПС

- ✓ Высокая степень светопрозрачности
- ✓ Устойчивость к воздействию кислот и щелочей
- ✓ Стойкость к нагрузкам
- ✓ Влагостойкость
- ✓ Диэлектрические свойства
- ✓ Высокая способность к формованию

✓ Морозостойкость

Правила эксплуатации

Эксплуатация светильника производится с соответствием с «Правилами технической эксплуатации электроустановок потребителей». При уходе за зеркалами не рекомендуется применять жидкости для чистки окон – от них зеркала могут мутнеть и покрываться пятнами. Для очистки зеркального полотна рекомендуется использовать мягкую ткань, чтобы не поцарапать полотно и специализированные средства для чистки зеркал.

1. Механическая кнопка

Кнопка устанавливается на раме зеркала. Стандартное расположение кнопочного выключателя справа в нижнем углу (для прямоугольных форм)

2. Сенсор на прикосновение на зеркале

Устанавливается на саму поверхность зеркала и реагирует на прикосновение к нему. Он выполнен в форме квадрата. Стандартное расположение сенсора середина нижней части зеркала

3. Сенсор на взмах руки (на корпусе)

Сенсор движения также устанавливается на раме зеркала

Работает на движение руки приблизительно в пяти сантиметрах от него.

Выбирая данный выключатель, **важно помнить: сенсорам такого типа для надёжного функционирования требуется расстояние минимум 15 см до ближайшего препятствия.**

4. Бесконтактный сенсор (на зеркале)

Бесконтактный сенсор (датчик на движение) и диммер на зеркале, при удержании руки на расстоянии перед сенсором, позволяет менять интенсивность освещения.

5. Модуль индикации времени (НАСТРОЙКА)

Настройка зависит от конструктивной особенности выбранного функционала

1. **(Часы без сенсорного блока):** В отверстии корпуса сзади находится джойстик.

Модуль индикации времени имеет литиевую батарейку, которая позволяет часам сохранять время при отсутствии питания.

Перевод в режим установки или корректировки текущего времени, нажатие и удерживание кнопки в течении 2сек. Мигание двух цифр (часы) свидетельствует о переходе в режим корректировки. Короткое нажатие – циклическое увеличение на единицу (часы).

Следующее нажатие и удерживание в течении 2сек. Переводят часы в режим корректировки минут. Короткое нажатие – циклическое увеличение на единицу (минуты). После 10 сек бездействия часы автоматически выходят из режима корректировки.

2. **(Часы с сенсорным блоком):** при выключенной подсветке длинным нажатием на сенсор подогрева (при его наличии) или сенсор вкл. подсветки на протяжении 3 секунд, можно перейти в меню регулировки времени, коротким нажатием изменяется время, дополнительным долгим нажатием можно задать значение остальным настройкам меню.

6. Подогрев (Антизапотеватель)

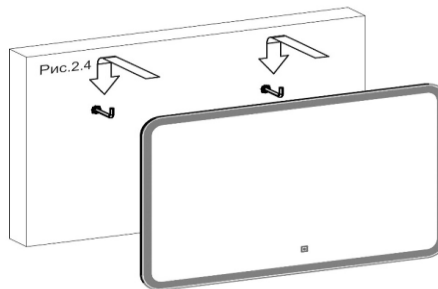
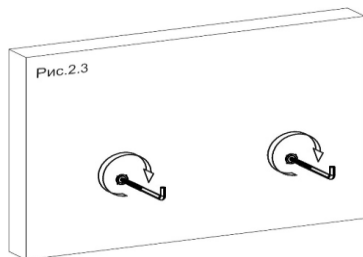
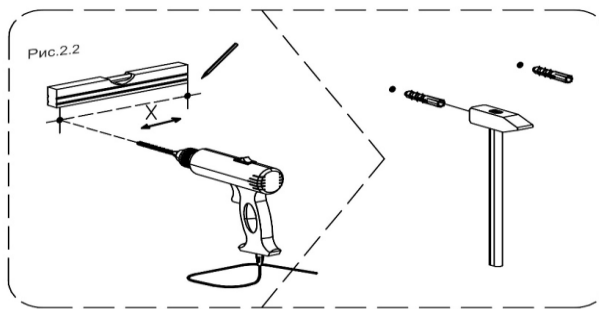
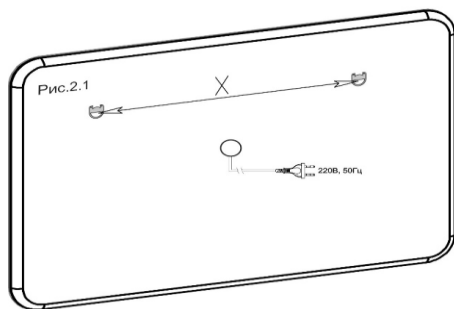
С обратной стороны полотна зеркала находится нагревательный элемент, стандартного размера 220*280, мощность 12V, нагрев до 20°, нагревательный элемент включается сенсором на прикосновение, либо от других способов, зависит от выбранной комбинации опций. Положение подогрева (антизапотевателя) может быть изменено производителем в связи с конструктивной особенностью модели.

Маркировка LED

Полупроводниковые источники света LED – современное средство освещения LED – подсветки (от англ. LightEmittingDiode) обеспечивает высокий уровень безопасности. Светильники не содержат вредных веществ, не имеют побочного ультрафиолетового или инфракрасного излучения, не требуют специальной утилизации. Рекомендуются для использования во влажной среде.

ПОДГОТОВКА И МОНТАЖ

- Освободите помещение от непрофильных изделий и остатков строительного мусора
- Проверьте с помощью строительного уровня место установки зеркала
- Требуется особое внимание к стенам, выполненным по каркасной технологии с применением гипсокартона или его аналогов. Зеркала для ванных комнат довольно тяжелые, для их в каркасе стены, на которую будет устанавливаться изделие, необходима установка закладных реек из прочных материалов или металлических углов и кронштейнов.
- Прежде чем приступить к сверлению стен изучить схемы разводки коммуникации что не повредить кабель электропроводки разводки отопления или водопровода и не нанести вреда.
- При установке пользуйтесь строительным уровнем.
- Измерьте расстояние между центрами навесов, установленных на тыльной стороне зеркала.
- Отметьте на стене этот размер на выбранной высоте для размещения дюбелей.
- Навесьте изделие на несущие скобы, прикрепленные к стене



СВИДЕТЕЛЬСТВО О ПРИЕМКЕ

ВСЕ ЭЛЕМЕНТЫ ЗЕРКАЛ СООТВЕТСТВУЮТ ТУ, ИМЕЮТ СЕРТИФИКАТЫ И ПРИЗНАНЫ ГОДНЫМИ К ЭКСПЛУАТАЦИИ ВО ВЛАЖНЫХ СРЕДАХ.

Гарантийный срок – 24 месяцев со дня продажи

