

Схема и детали сборки пылесоса универсальной модели «КОРВЕТ 365, 366»

Схема «КОРВЕТ 365, 366»

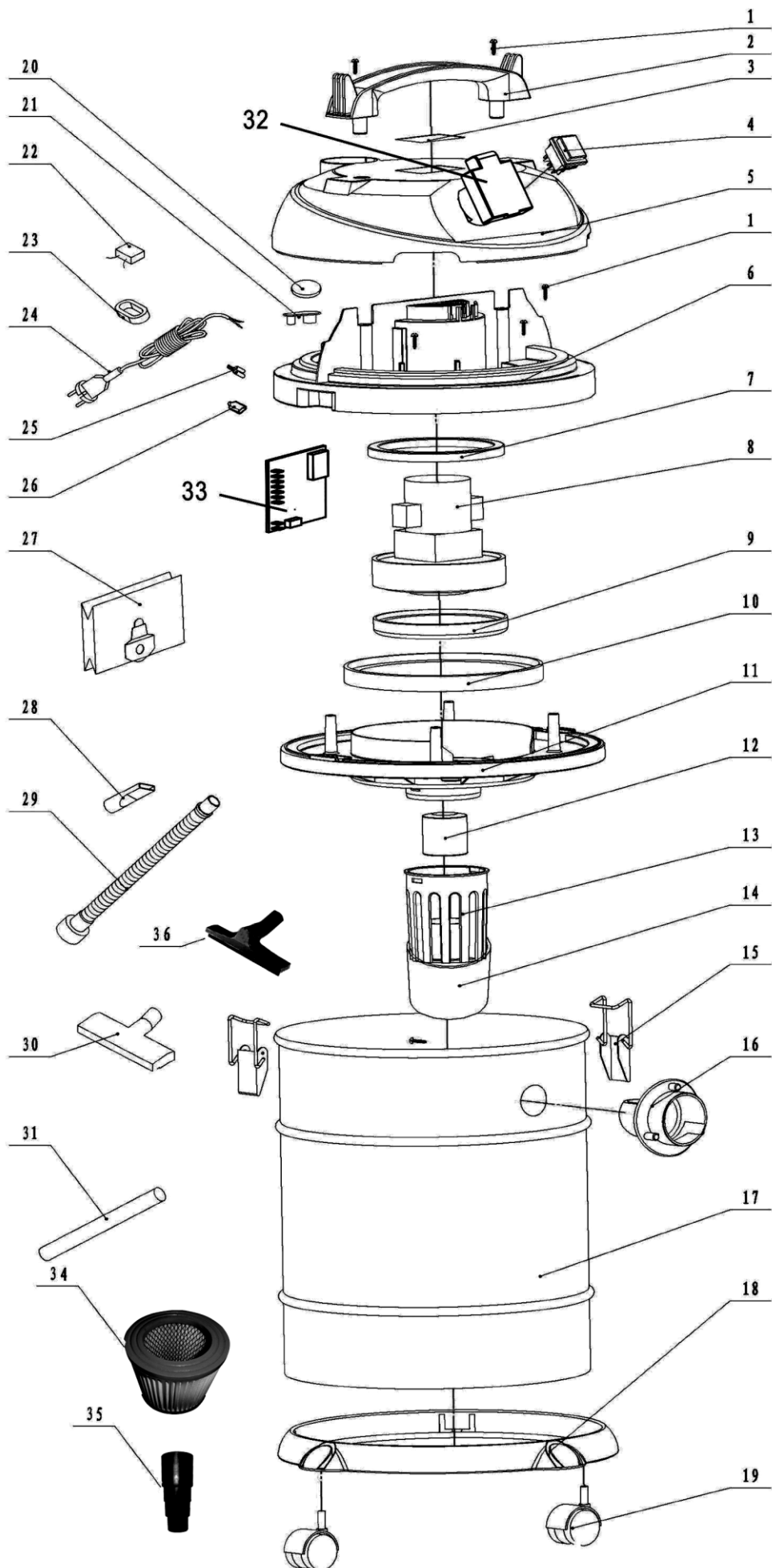


Рис. 1

Детали сборки «КОРВЕТ 365, 366» (Рис. 1)

* - позиция по схеме сборки

№*	Код детали		Наименование
	Корвет 365	Корвет 366	
1	137198	137228	Винт
2	137199	137229	Ручка
3	137200	137230	Шильдик
4	137201	137231	Выключатель 3-х позиционный
5	137202	137232	Крышка секции электродвигателя
6	137203	137233	Секция средняя
7	137204	137234	Кольцо уплотнительное верхнее
8	137205	137235	Электродвигатель
9	137206	137236	Кольцо уплотнительное нижнее
10	137207	137237	Фильтр электродвигателя
11	137208	137238	Секция нижняя
12	137209	137239	Клапан поплавковый
13	137210	137240	Корпус фильтра
14	25596	25596	Фильтр полиуретановый
15	137211	137241	Замок
16	137212	137242	Штуцер
17	137213	137243	Бак
18	137214	137244	Основание
19	137215	137245	Опора поворотная
20	137216	137246	Фильтр
21	137217	137247	Зажим кабеля
22	137218	137248	Конденсатор
23	137219	137249	Дроссель
24	137220	137250	Шнур питания
25	137221	137251	Контакт
26	137222	137252	Разъем
27	25593	25593	Фильтр-мешок бумажный
28	137223	137253	Насадка щелевая
29	25598	25598	Шланг всасывающий
30	137224	137254	Насадка для пола
31	25599	25599	Удлинитель
32	137225	137255	Розетка
33	137226	137256	Плата
34	25595	25595	Фильтр складчатый
35	25597	25597	Адаптер
36	137227	137257	Насадка для пола