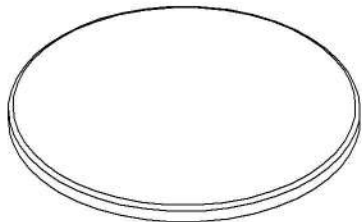
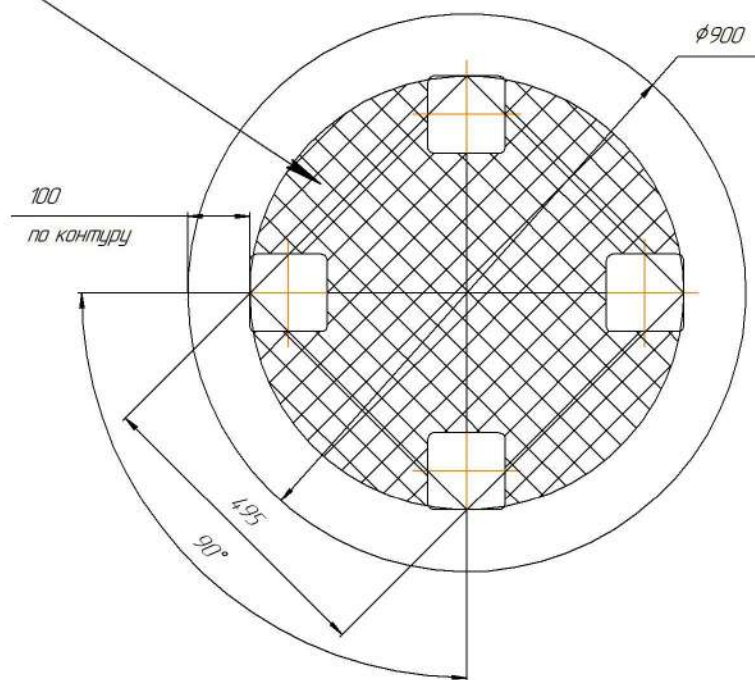
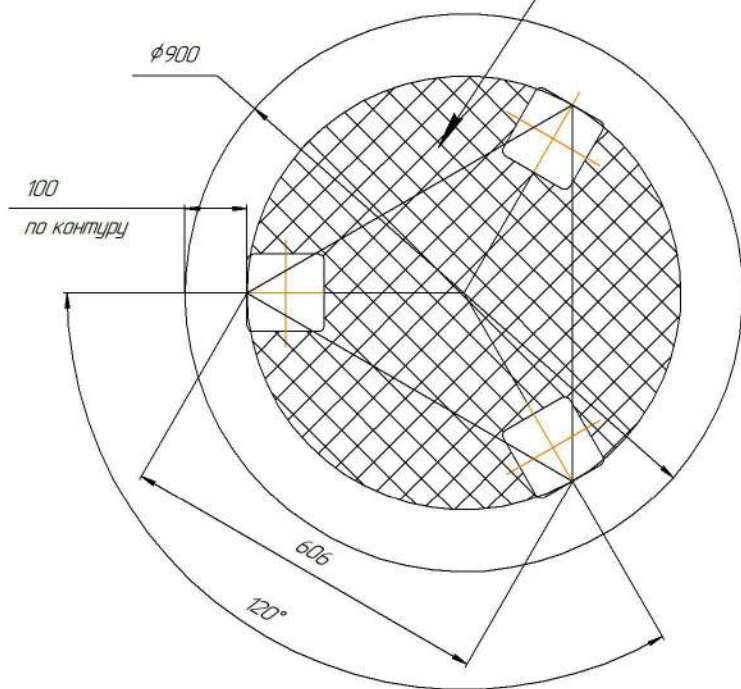


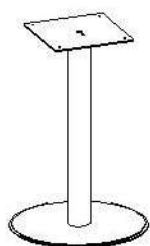
Общий вид изделия



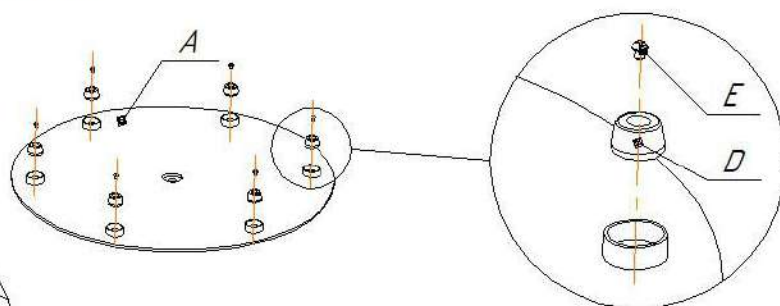
Рекомендуемая зона
крепления опор



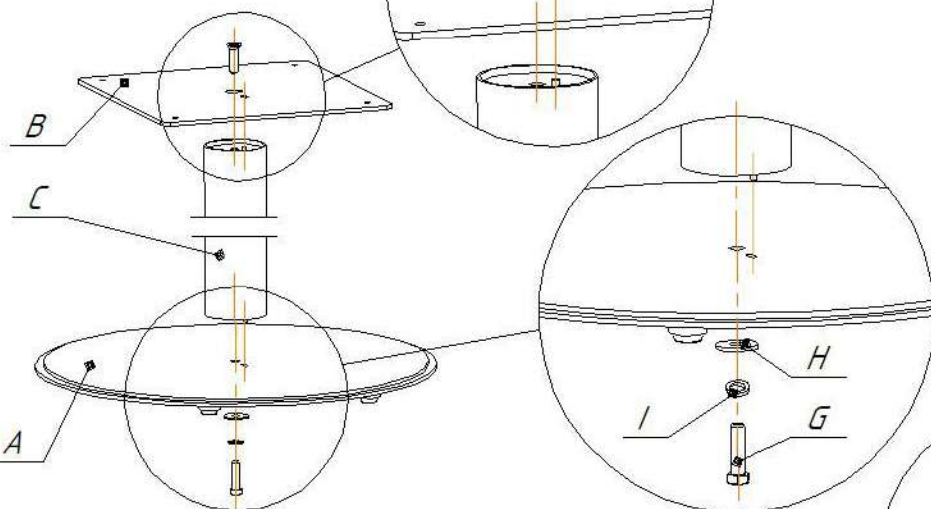
Общий вид изделия



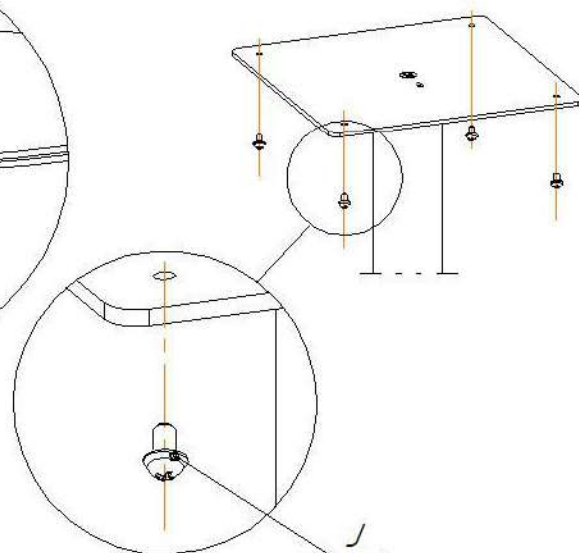
1 ШАГ



2 ШАГ



3 ШАГ



Ax1 шт.	Cx1 шт.	Dx6 шт.	Fx1 шт.				
		Подпятник	M10x35				
Vx1 шт.		Eх6 шт.	Gx1 шт.	Hx1 шт.	Ix1 шт.	Jx4 шт.	Kx1 шт.
		M4x5	M10x35	φ10 (увелич.)	φ10 (гровер)	M6x16	№6 (6-гран.)

ВНИМАНИЕ!

- * эксплуатация изделия возможна после установки и затяжки всего крепежа;
- * периодически (не реже 1 раза в месяц) производить подтяжку всех резьбовых соединений (винты, шурупы, стяжки и т.д.).
- * допускается использование столешниц толщиной не менее 20,0 мм.

Максимальная распределенная статическая нагрузка - 50 кг

ОСНОВАНИЕ ДЛЯ СТОЛА ШНТ-ТУ43

