

Canon

EAC

Принтер

i-SENSYS

LBP151dw

В данном документе приведено описание функций безопасного использования устройства, а также контактная информация на случай, если решить проблему самостоятельно невозможно.

Паспортная табличка

Посмотрите на паспортную табличку на задней стороне устройства. На табличке напечатана указанная ниже информация.

- Дата производства : MM.GGGГ
- Страна происхождения : СДЕЛАНО В ХХХ
- Напряжение источника питания : хх В, хх Гц, хх А
- Логотип EAC

Если проблему не удается устранить

Если проблему не удается устранить, обратитесь к региональному авторизованному дилеру Canon или в справочную службу Canon.

ВАЖНО

Не разбирайте устройство и не пытайтесь починить его самостоятельно

На устройство могут более не распространяться условия гарантийного обслуживания в случае, если вы самостоятельно разберете или почините его.

При обращении в Canon

Перед обращением в одну из наших служб, подготовьте следующие данные.

- Название изделия (LBP151dw)
- Дилер, у которого вы приобрели устройство
- Сведения о проблеме (такие как, действия, которые выполнялись, результаты и также сообщения, которые отображались)
- Серийный номер (10 буквенно-цифровых символов, указанных на наклейке, которая расположена на задней стороне устройства)

Обращайтесь к нам

Если при эксплуатации данного изделия возникают неполадки, просим обращаться к местному авторизованному дилеру Canon, указанному ниже.

Российская Федерация (импортер)

ООО «Канон Ру»
Серебряническая наб., 29 Бизнес-центр «Серебряный город», 8й этаж 109028, Москва, Россия

Республика Беларусь (импортер и дилер)

Контактная информация приведена в упаковочной коробке. Храните ее в надежном месте.

Технические характеристики принтера

Технические характеристики могут быть изменены без предупреждения.

Технические характеристики аппаратных средств

Тип	Настольный страничный принтер
Система печати	Полупроводниковый лазер + электрофотографическая система сухого типа
Система закрепления тонера	Система закрепления по запросу
Скорость печати*¹ (обычная бумага (60–89 г/м ²), формат А4, непрерывная печать)	<ul style="list-style-type: none">• 1-сторонняя печать: 27 стр./мин• 2-сторонняя печать: 15 стр./мин (7,7 листа/мин)
Время прогрева*² (от включения питания до перехода устройства в режим ожидания)	Не более 15 секунд
Время восстановления*³ (переход из спящего режима в режим ожидания)	Не более 1,0 секунды
Время первой печати*³ (печать А4)	Приблизит. 8 секунд
Разрешенная бумага	* Подробные сведения см. в документе «Электронное руководство» (руководство в формате HTML) на DVD-диске, входящем в комплект аппарата.
Ресурс бумаги	<ul style="list-style-type: none">• Кассета: припл. 250 листов• Универсальный лоток: 1 лист
2-сторонняя печать	A4, Legal, Letter, Oficio, Oficio (Brazil), Oficio (Mexico), Legal (India), Foolscap
Вывод бумаги	Лицевой стороной вниз
Объем вывода*⁴ (выходной лоток)	Прибл. 100 листов
Шум (измеряется в соответствии с ISO 7779, декларированный уровень излучения шума соответствует ISO 9296)	LwAd (заявленный эквивалентный уровень звукового давления в децибелах А (1 Бел = 10 дБ)) <ul style="list-style-type: none">• В режиме ожидания: без звука*⁵• Во время печати: не более 6,6 Вт (1-сторонняя)• Во время печати: не более 6,5 Вт (2-сторонняя) LpAm (заявленный эквивалентный уровень звукового давления в децибелах А (позиция наблюдателя)) <ul style="list-style-type: none">• В режиме ожидания: без звука*⁵• Во время печати: 52 дБ (1-сторонняя)• Во время печати: 51 дБ (2-сторонняя)
Условия эксплуатации (только устройство)	Рабочие условия <ul style="list-style-type: none">• Температура: 10–30 °С• Относительная влажность: 20–80 % (без конденсации)
Интерфейс подключения к узлу	<ul style="list-style-type: none">• Интерфейс USB: высокоскоростной USB/USB• Сетевой интерфейс: Shared 10BASE-T/100BASE-TX (RJ-45) Полудуплексная связь/Полнодуплексная связь IEEE 802.11b/g/n

Интерфейс пользователя	<ul style="list-style-type: none"> Светодиодные индикаторы: 5 Клавиши/кнопки управления: 4
Питание	220–240 В (± 10 %), 50/60 Гц (± 2 Гц)
Потребляемая мощность*6 (20 °C)	<ul style="list-style-type: none"> Максимум: не более 1120 Вт Во время работы: прикл. 260 Вт В режиме ожидания: прикл. 2,6 Вт (соединение USB) прикл. 2,7 Вт (соединение через проводную ЛВС) прикл. 3,2 Вт (соединение через беспроводную ЛВС) В режиме сна: прикл. 1,1 Вт (соединение USB) прикл. 1,2 Вт (соединение через проводную ЛВС) прикл. 1,8 Вт (соединение через беспроводную ЛВС) Когда выключатель питания находится в положении выкл.: не более 0,5 Вт
Расходные материалы	* Подробные сведения см. в документе «Электронное руководство» (руководство в формате HTML) на DVD-диске, входящем в комплект аппарата.
Вес*7	Приблизит. 8,6 кг

*1 Скорость печати может быть меньше в зависимости от разрешения вывода, формата бумаги, типа бумаги и ориентации бумаги и количества печатаемых копий.

*2 Может изменяться в зависимости от условий использования (среда установки и т. д.).

*3 Может изменяться в зависимости от условий вывода.

*4 Может изменяться в зависимости от среды установки и типа используемой бумаги.

*5 Означает, что уровень звукового давления для находящегося рядом человека не превышает абсолютные критерии ISO 7779 для уровня фонового шума.

*6 Даже если аппарат выключен, незначительная мощность потребляется, пока штепсель шнура питания включен в розетку. Чтобы полностью прекратить энергопотребление, отсоедините шнур питания от розетки.

*7 Значение обозначает массу основного устройства, включая картриджи с тонером.

Технические характеристики программного обеспечения

Программное обеспечение печати	UFR II LT, PCL6
Область печати	* Подробные сведения см. в документе «Электронное руководство» (руководство в формате HTML) на DVD-диске, входящем в комплект аппарата.

Технические характеристики беспроводной локальной сети

Стандарты	IEEE 802.11b/g/n
Схема передачи	Система DS-SS, система OFDM
Диапазон частот	от 2412 до 2472 МГц
Передатчик максимальной ВЧ-мощности	15,98 дБм
Режим связи	Режим инфраструктуры
Безопасность	WEP, WPA-PSK (TKIP/AES-CCMP), WPA2-PSK (TKIP/AES-CCMP)
Способ подключения	WPS (Wi-Fi Protected Setup — защищенная настройка Wi-Fi), установка вручную

Важные указания по технике безопасности

В этой главе обсуждаются правила техники безопасности, которые следует соблюдать во избежание травм пользователей устройства и др. лиц, а также повреждения имущества. Перед использованием устройства ознакомьтесь с этой главой и придерживайтесь инструкций, чтобы обеспечить надлежащую эксплуатацию устройства. Не выполняйте каких-либо действий, описание которых отсутствует в настоящем руководстве. Canon не несет ответственность за любые повреждения, возникшие вследствие осуществления действий, не указанных в настоящем руководстве, ненадлежащего использования устройства или проведения ремонтных работ и внесения изменений третьими лицами и организациями, не являющимися представителями Canon или не имеющих авторизацию компании Canon. Ненадлежащая эксплуатация этого устройства может привести к травмам персонала и (или) повреждениям, требующим трудоемкого ремонта, на который может не распространяться предоставленная ограниченная гарантия.

Установка

Для безопасной и бесперебойной эксплуатации устройства следует внимательно ознакомиться с приведенными ниже мерами предосторожности и установить устройство в подходящем для него месте.

ОСТОРОЖНО

Не устанавливайте аппарат в местах с высоким риском возгорания или поражения электрическим током:

- Место, где будут закрыты вентиляционные отверстия (слишком близко к стенам, кроватям, диванам, коврам или похожим объектам);
- Влажное или запыленное помещение;
- Место, подверженное воздействию прямого солнечного света, или на открытом воздухе;
- Место, подверженное воздействию высоких температур;
- Место вблизи открытого огня;
- Рядом со спиртом, растворителями и другими легковоспламеняющимися веществами.

Прочие предупреждения

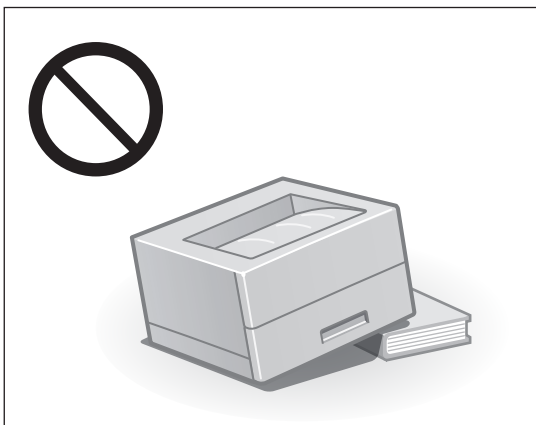
- Не подсоединяйте к данному аппарату неутвержденные кабели. Несоблюдение этого требования может привести к пожару или поражению электрическим током.
- Не помещайте на аппарат браслеты и другие металлические предметы или емкости с водой. Контакт посторонних веществ с электрическими компонентами внутри аппарата может стать причиной возгорания или поражения электрическим током.
- Не используйте данный аппарат рядом с любым медицинским оборудованием. Радиоволны, излучаемые данным аппаратом, могут создавать помехи для работы медицинского оборудования, что может привести к сбою оборудования и несчастному случаю.
- Если в аппарат попадают инородные вещества, отключите шнур питания от электрической розетки и обратитесь к местному уполномоченному дилеру Canon.

ВНИМАНИЕ

Не устанавливайте аппарат в указанных ниже местах: Устройство может упасть, что приведет к травме.

- Неустойчивая поверхность;

- Место, подверженное вибрации.



Прочие меры предосторожности

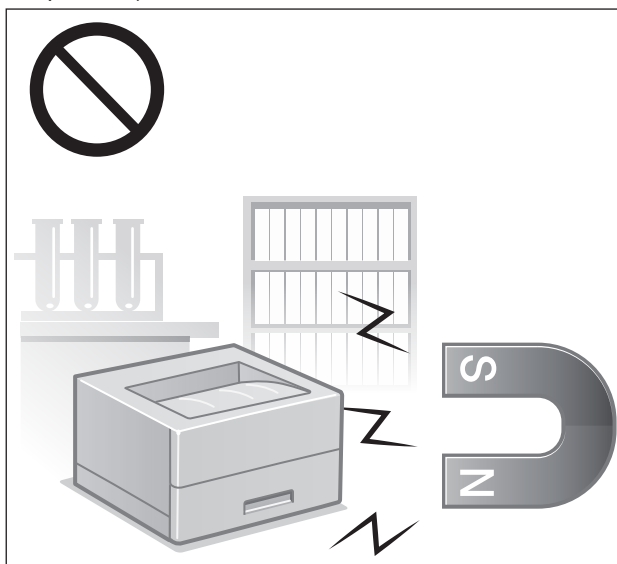
- При перемещении данного устройства следуйте инструкциям, приведенным в настоящем руководстве. При неправильном перемещении устройство может упасть, что приведет к травме.
- При установке устройства избегайте защемления рук между устройством и полом или стенами. Это может привести к травмам.

ВАЖНО

Не устанавливайте аппарат в указанных ниже местах:

Это может привести к повреждению аппарата.

- Места, подверженные резким перепадам температуры или влажности;
- Вблизи оборудования, генерирующего магнитные или электромагнитные волны;
- Лаборатории или другие места, где происходят химические реакции;
- Место, подверженное воздействию агрессивных или токсичных газов;
- Место, которое может деформироваться под массой аппарата или где аппарат может осесть (например, на ковре и т.п.).



Избегайте плохо проветриваемых помещений

Во время нормальной эксплуатации этот аппарат выделяет незначительные количества озона и других загрязнителей. Эти загрязнители не вредны для здоровья. Однако они могут стать ощутимыми в течение длительного использования, особенно в плохо проветриваемых помещениях. Рекомендуется обеспечить надлежащую вентиляцию помещения, где работает аппарат, с целью поддержания благоприятной для работы среды. Избегайте также мест, где люди могут подвергаться воздействию веществ, выделяемых аппаратом.

Не устанавливайте аппарат в месте с повышенной конденсацией

Капли воды (конденсат) могут образовываться внутри аппарата, когда помещение, в котором он установлен, быстро нагревается и когда аппарат перемещается из холодного или сухого места в теплое или влажное место. Использование аппарата в таких условиях может привести к замятию бумаги, плохому качеству печати или повреждению аппарата. Перед началом эксплуатации аппарат должен в течение не менее двух часов адаптироваться к температуре окружающей среды и влажности.

При использовании беспроводной локальной сети

- Устанавливайте аппарат на расстоянии не более 50 м или ближе от беспроводного маршрутизатора.
- По возможности устанавливайте в таком месте, где другие объекты не препятствуют связи. Мощность сигнала может значительно падать при прохождении через стены или полы.
- Размещайте аппарат как можно дальше от цифровых беспроводных телефонов, микроволновых печей и другого оборудования, являющегося источником радиоволн.

На высоте 3000 м и больше над уровнем моря

Устройства с жестким диском могут работать неправильно на высоте около 3000 метров и больше над уровнем моря.

Источник питания

Это устройство использует электросеть с напряжением от 220 до 240 В и частотой 50/60 Гц.

ОСТОРОЖНО

- Используйте только тот источник питания, который отвечает требованиям к напряжению. Невыполнение этого правила может стать причиной возгорания или поражения электрическим током.
- Не используйте другие шнуры питания, кроме шнура, входящего в комплект принтера это может стать причиной возгорания или поражения электрическим током.
- Поставляемый шнур питания предназначен для использования с данным аппаратом. Не подключайте шнур питания к другим устройствам.
- Не изменяйте, не тяните, не сгибайте и не деформируйте каким-либо иным ведущим к поломке способом шнур питания. Не ставьте тяжелые предметы на шнур питания. Повреждение шнура питания может привести к пожару или поражению электрическим током.
- Не вставляйте штепсель шнура питания в розетку и не извлекайте его мокрыми руками — это может привести к поражению электрическим током.
- Не используйте удлинительные шнуры или удлинители с несколькими розетками с данным устройством. Несоблюдение этого требования может привести к пожару или поражению электрическим током.
- Не сворачивайте шнур питания, не завязывайте его в узел, так как это может привести к возгоранию или поражению электрическим током.
- Вставляйте штепсель шнура питания в розетку сети переменного тока полностью. Невыполнение этого правила может стать причиной возгорания или поражения электрическим током.
- Полностью отсоединяйте штепсель шнура питания от розетки сети переменного тока во время грозы. Невыполнение этого правила может стать причиной возгорания, поражения электрическим током или повреждения устройства.

ВНИМАНИЕ

Установите данный аппарат возле сетевой розетки и оставьте достаточно места вокруг вилки питания, чтобы ее можно было легко отсоединить в экстренном случае.

ВАЖНО

При подключении электропитания

- Не подключайте шнур питания к источнику бесперебойного питания. Это может привести к неисправности или повреждению устройства при перебое питания.
- Если устройство подключается в розетку сети переменного тока с несколькими гнездами, не используйте другие гнезда для подключения прочих устройств.
- Не подключайте шнур питания к вспомогательной розетке питания переменного тока на компьютере.

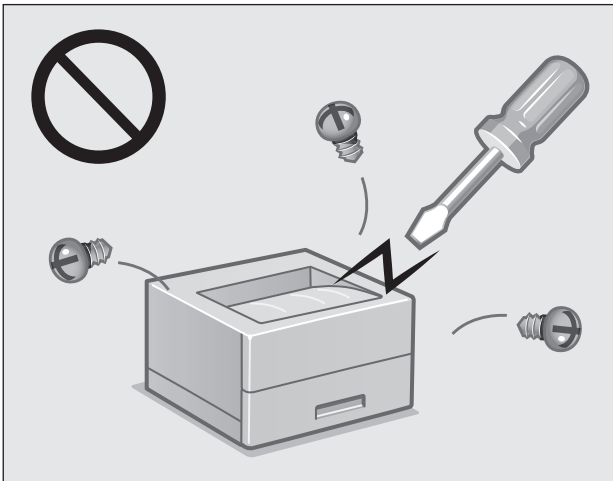
Прочие меры предосторожности

Электрические помехи могут привести к неполадкам в работе устройства или потере данных.

Обращение

ОСТОРОЖНО

- Незамедлительно отсоедините шнур питания от розетки и обратитесь к уполномоченному дилеру Canon, если устройство издает необычный шум, выделяет непривычный запах или дым или чрезмерно нагревается. Продолжение эксплуатации в таких условиях может стать причиной возгорания или поражения электрическим током.
- Не разбирайте устройство и не пытайтесь что-либо изменить в его устройстве. Некоторые компоненты внутри устройства сильно нагреваются или находятся под высоким напряжением. Разборка или внесение изменений в устройство может стать причиной возгорания или поражения электрическим током.
- Размещайте устройство так, чтобы шнур питания и другие кабели, а также расположенные внутри устройства механизмы и электрические компоненты находились вне досягаемости детей. Невыполнение этого условия может привести к несчастным случаям.
- Не распыляйте вблизи устройства легковоспламеняющиеся вещества. Контакт легковоспламеняющихся веществ с электрическими компонентами внутри устройства может стать причиной возгорания или поражения электрическим током.
- При перемещении устройства обязательно выключите переключатели питания и компьютера, затем отсоедините штексель шнура питания и интерфейсные кабели. В противном случае возможно повреждение шнура питания или интерфейсных кабелей, что может привести к возгоранию или поражению электрическим током.
- Подсоединяя или отсоединяя кабель USB, когда штексель кабеля питания вставлен в розетку сети переменного тока, не прикасайтесь к металлической части гнезда, так как это может привести к поражению электрическим током.

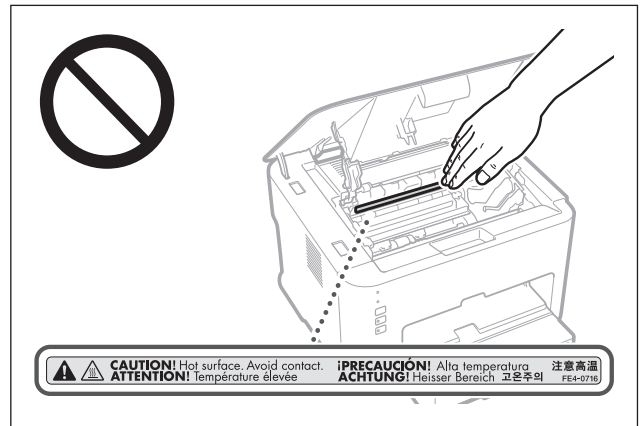


При использовании кардиостимулятора

Устройство создает слабое магнитное поле. Если вы используете кардиостимулятор и чувствуете некоторые нарушения его работы, отойдите от устройства и немедленно обратитесь к врачу.

ВНИМАНИЕ

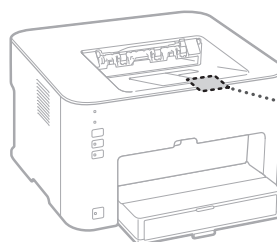
- Не помещайте на аппарат тяжелые предметы, так как они могут упасть и привести к травме.
- В целях безопасности отсоединяйте шнур питания от электросети, если аппарат не используется долгое время.
- Будьте осторожны при открытии и закрытии крышек, чтобы не травмировать руки.
- Избегайте контакта рук и одежды с валиками в области вывода. Попадание рук или одежды между валиками может привести к получению травмы.
- Вышедшее за пределы своего блока лазерное излучение может повредить глаза находящегося поблизости человека.
- В процессе и сразу же после работы внутренние компоненты и область вокруг выводного лотка аппарата очень горячие. Не прикасайтесь к этим областям, чтобы не получить ожоги. Кроме того, отпечатанная бумага сразу после вывода может быть горячей, поэтому обращайтесь с ней аккуратно. В противном случае можно получить ожоги.



Лазерное излучение

Данный аппарат является лазерным изделием Класса 1 в соответствии со стандартами IEC 60825-1: 2007, EN60825-1: 2007. Лазерный луч может быть опасен для здоровья человека. Поскольку лазерное излучение полностью сосредоточено внутри блока лазерного сканера, закрытого крышкой, при обычной работе аппарата не существует опасности проникновения лазерного излучения наружу. Для обеспечения безопасности прочитайте следующие заметки и инструкции.

- Ни в коем случае не открывайте какие-либо крышки, помимо указанных в данном руководстве и в Электронном руководстве на DVD-диске, входящем в комплект. Если эксплуатация этого аппарата отличается от процедур управления, коррекции и эксплуатации, описанных в настоящем руководстве и в Электронном руководстве на DVD-диске, входящем в комплект, это может привести к появлению опасного излучения. Вышедшее за пределы своего блока лазерное излучение может повредить глаза находящегося поблизости человека.



ВАЖНО

При транспортировке аппарата

Для предотвращения повреждения аппарата во время транспортировки выполните следующее.

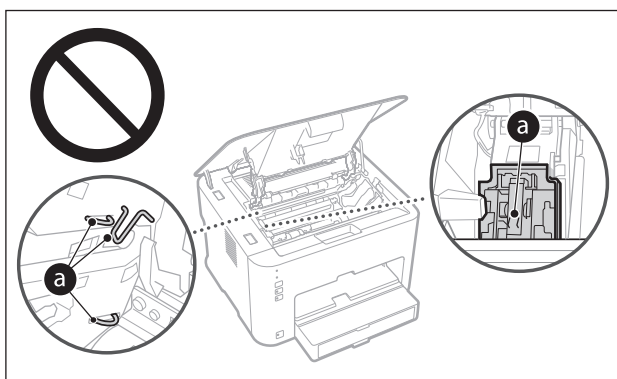
- Извлеките картридж с тонером.
- Надежно упакуйте аппарат в оригинальную коробку с оригинальными упаковочными материалами.

Если беспокоит эксплуатационный шум

- В зависимости от условий использования и режима работы, если вас беспокоит эксплуатационный шум, рекомендуется установить аппарат не в офисе.

Прочие меры предосторожности

- Следуйте указаниям на наклейке с предупреждением, прикрепленной к аппарату.
- Не подвергайте аппарат воздействию сильных ударов или вибраций.
- Не открывайте/закрывайте дверцы, крышки и прочие компоненты с применением силы. Это может привести к повреждению аппарата.
- Не касайтесь контактов (a). Это может привести к повреждению аппарата.



- Не выключайте аппарат во время печати. Не открывайте и не закрывайте крышку, а также не извлекайте и не вставляйте бумагу во время печати. Это может привести к замятию бумаги.

Техническое обслуживание и осмотры

Выполняйте периодическую очистку устройства.

При накоплении пыли устройство может работать ненадлежащим образом. Во время очистки придерживайтесь следующих правил. При возникновении неполадок в работе для получения дополнительной информации см. Раздел «Электронное руководство (User Software DVD-ROM)» из комплекта поставки аппарата. Если проблему невозможно устранить самостоятельно и устройство необходимо осмотреть, ознакомьтесь с разделом **Если проблему не удается устранить**.

ОСТОРОЖНО

- Перед очисткой отключите питание и отсоедините шнур питания от розетки переменного тока. Невыполнение этого правила может стать причиной возгорания или поражения электрическим током.
- Периодически отсоединяйте шнур питания и очищайте штепсель сухой тканью для удаления пыли и грязи. Накопившаяся грязь может впитывать влагу из воздуха и воспламениться при соприкосновении с электричеством.

- Для очистки аппарата используйте влажную хорошо отжатую ткань. Смачивать ткань для очистки необходимо только в воде. Не используйте спирт, бензольные вещества, растворители краски и другие легковоспламеняющиеся вещества. Не используйте бумажные салфетки и полотенца. Если эти вещества вступят в реакцию с контактами или электрическими частями внутри устройства, они могут привести к созданию статического электричества или привести к возгоранию или поражению электрическим током.
- Регулярно проверяйте шнур питания и штепсель на предмет коррозии, изогнутых штырьков, истирания, трещин или чрезмерного нагрева. Использование шнура питания или штепселя, который не обслуживается должным образом, может привести к пожару или поражению электрическим током.

ВНИМАНИЕ

- Некоторые компоненты внутри аппарата сильно нагреваются или находятся под высоким напряжением. Контакт с этими компонентами может привести к травмам или ожогам. Не прикасайтесь к частям аппарата, не перечисленным в данном руководстве.
- При загрузке бумаги или извлечении застрявшей бумаги будьте осторожны, чтобы не порезать руки о края бумаги.

ВАЖНО

При извлечении застрявшей бумаги или замене картриджа с тонером избегайте попадания тонера на руки или одежду. При попадании тонера на руки или одежду немедленно промойте их холодной водой.

Расходные материалы

ОСТОРОЖНО

- Не бросайте отработанные картриджи с тонером в открытый огонь. Кроме того, не храните картриджи с тонером и бумагу вблизи открытого огня. Это может вызвать возгорание тонера или бумаги и привести к ожогам или пожару.
- Если случайно пролит или рассыпан тонер, осторожно подметите или вытрите тонер мягкой влажной тканью, не вдыхая его. Не собирайте просыпавшийся тонер пылесосом, не оборудованным специальными приспособлениями, предотвращающими взрыв пыли. В противном случае возможно повреждение пылесоса или взрыв пыли, вызванный статическим разрядом.

При использовании кардиостимулятора

Картриджи с тонером создают слабое магнитное поле. Если вы используете кардиостимулятор и чувствуете некоторые нарушения его работы, отойдите от картриджа с тонером и немедленно обратитесь к врачу.

ВНИМАНИЕ

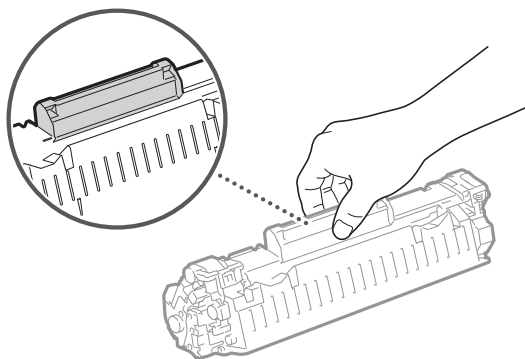
- Примите все меры предосторожности, чтобы не вдыхать тонер. Если вы вдохнули тонер, незамедлительно обратитесь к врачу.
- Примите все меры предосторожности, чтобы тонер не попал в глаза и рот. При попадании тонера в глаза или рот немедленно промойте их холодной водой и обратитесь к врачу.
- Примите все меры предосторожности, чтобы тонер не касался вашей кожи. В противном случае смойте его холодной водой с использованием мыла. При появлении раздражения кожи незамедлительно обратитесь к врачу.

- Храните картриджи с тонером и другие расходные материалы в местах, недоступных для детей. В случае проглатывания тонера немедленно обратитесь к врачу или в токсикологический центр.
- Не разбирайте картридж с тонером и не пытайтесь что-либо изменить в его устройстве. Это может привести к рассеиванию тонера.
- Полностью извлеките защитную ленту из картриджа с тонером, не применяя силу. В противном случае это может привести к рассеиванию тонера.

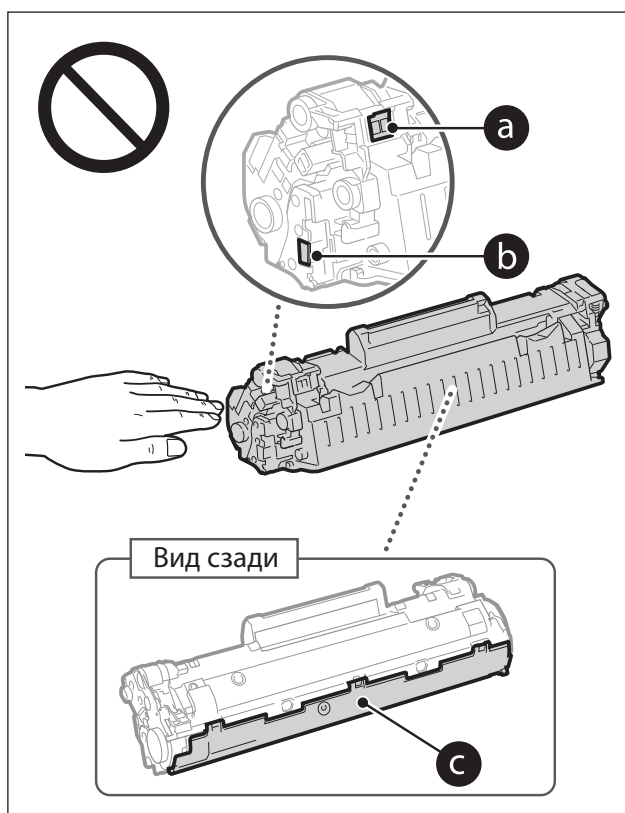
ВАЖНО

Обработка картриджа с тонером

- Держите картридж с тонером за ручку.



- Не прикасайтесь к устройству памяти картриджа с тонером (а) или к электрическим контактам (б). Не открывайте защитную шторку барабана (с). В результате можно поцарапать поверхность барабана или подвергнуть ее воздействию яркого света.



- Картридж с тонером представляет собой намагниченное изделие. Не держите его рядом с гибкими дисками, дисководом и другими устройствами, на которые может повлиять магнитное поле. В противном случае данные могут быть утеряны.

Хранение картриджей с тонером

- Чтобы гарантировать безопасность и надлежащие технические характеристики, храните картриджи с тонером в следующих условиях.
Допустимая температура хранения: 0–35 °С
Допустимая относительная влажность при хранении: 35–85 %, без образования конденсата*
- Храните картридж, открыв упаковку только перед самым использованием.
- После извлечения картриджа с тонером из устройства для хранения поместите его в оригинальный защитный пакет или оберните толстой тканью.
- Не храните картридж в вертикальном или перевернутом состоянии. Это может привести к отвердеванию тонера, и его исходная консистенция может не восстановиться даже после встряхивания.
- * Даже при хранении в пределах допустимого диапазона влажности капли воды (конденсат) могут образовываться внутри картриджа при разнице температур внутри и снаружи картриджа с тонером. Конденсация внутри картриджа с тонером оказывает негативное воздействие на качество печати.

Не храните картридж с тонером в перечисленных ниже местах:

- Вблизи открытого огня;
- В местах, подверженных воздействию прямого солнечного света или другого яркого света более пяти минут;
- При повышенной концентрации солей в воздухе;
- В местах, подверженных воздействию разъедающих газов (аэрозоли и аммиак);
- Под воздействием высоких температур и повышенной влажности;
- В местах с резкими перепадами температуры и влажности, приводящими к возникновению конденсата;
- Вблизи скоплений пыли;
- В местах, доступных для детей.

Избегайте использования поддельных картриджей с тонером

В продаже встречаются картриджи с тонером, являющиеся подделками картриджей Canon. Использование поддельных картриджей с тонером может привести к ухудшению качества печати или работы устройства. Компания Canon не несет ответственности за какие-либо неполадки, несчастные случаи или ущерб, являющиеся результатом использования поддельного картриджа с тонером.

Дополнительные сведения см. в разделе canon.com/counterfeit.

Доступность запасных частей и картриджей с тонером

Запасные части и картриджи с тонером для устройства будут в продаже в течение минимум семи (7) лет после снятия с производства данной модели устройства.

Упаковочные материалы картриджа тонера

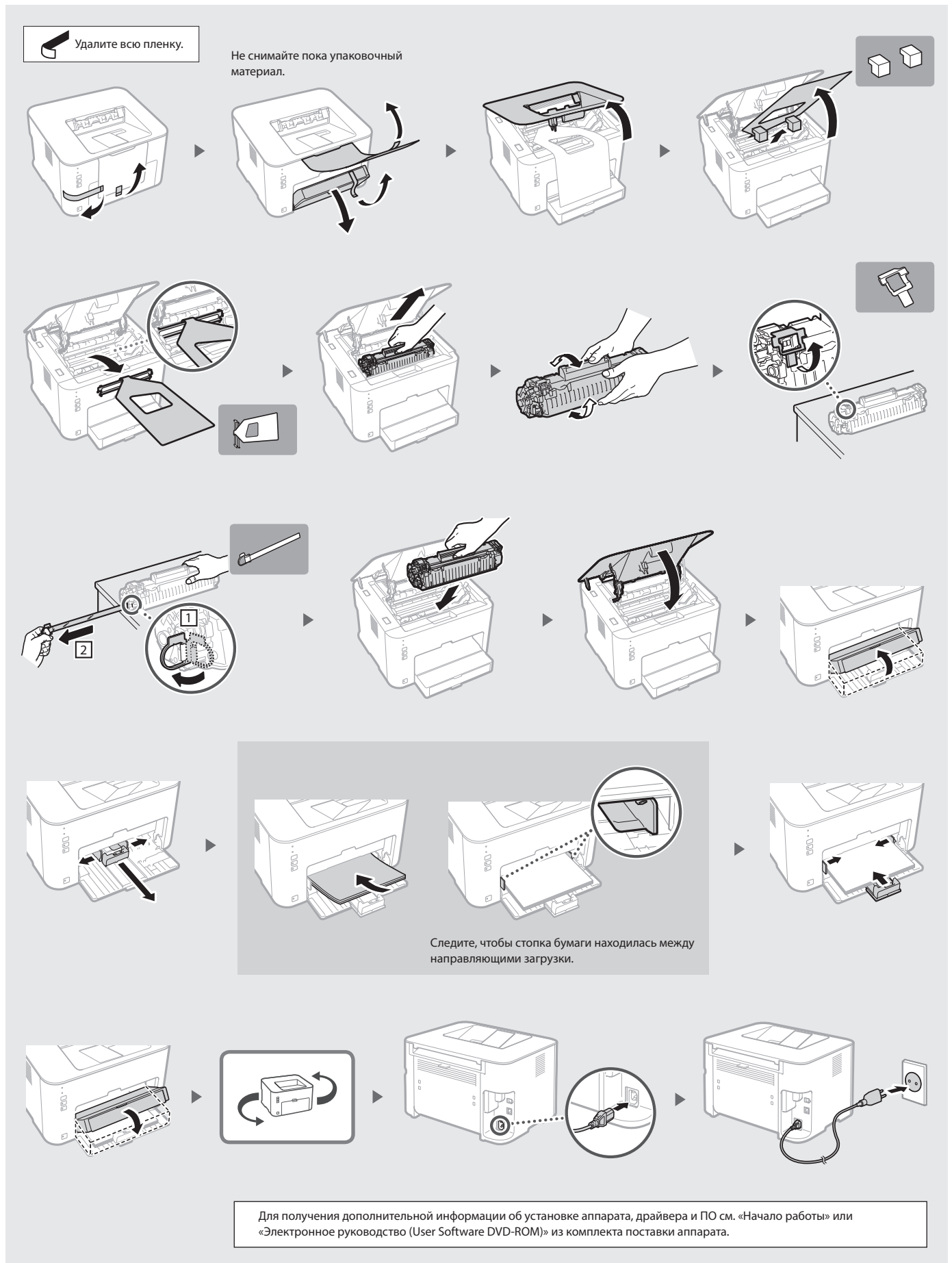
- Сохраните защитный пакет картриджа с тонером. Он требуется при транспортировке устройства.
- Количество, форма и размещение упаковочных материалов могут изменяться без предварительного уведомления.
- Утилизируйте снятую защитную ленту в соответствии с местными законами.

Утилизация отработанных картриджей с тонером

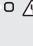
Поместите картридж в защитный пакет, чтобы предотвратить просыпание тонера, а затем утилизируйте картридж с тонером в соответствии с местными законами.

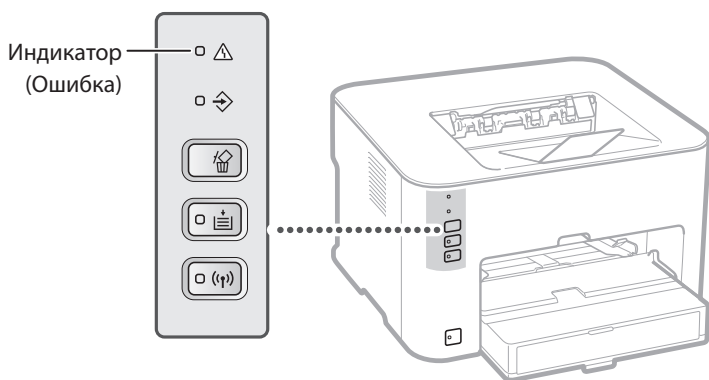
Подготовка аппарата

Для получения дополнительной информации см. «Начало работы» или «Электронное руководство (User Software DVD-ROM)» из комплекта поставки аппарата.



Устранение замятия бумаги

В случае замятия бумаги мигает индикатор  (Ошибка) и в окне состояния принтера отображаются сообщение <Замятие бумаги внутри принтера> и участки замятия бумаги. Устраните замятия бумаги в порядке отображения участков замятия, используя процедуры, приведенные в указанных ниже разделах. Предварительно тщательно изучите правила техники безопасности в разделе Важные указания по технике безопасности.



Проверьте!

