

## Технические характеристики

### Общие

Рабочее напряжение питания:	12 В постоянного тока (допустимые пределы 9,6 – 16 В)
Предохранитель:	10 А
Максимальная выходная мощность:	4 x 51 Вт
Импеданс акустических систем:	4 - 8 Ом
Диапазон воспроизводимых частот:	20 Гц – 20 кГц
Угол обзора дисплея:	По вертикали от 0° до +30°, по горизонтали ±15°
Вход аудиосигнала (AUX, стерео):	Один (на передней панели, 3,5 мм)
Линейный выход (RCA):	4-х канальный (2 пары)
Выходной уровень RCA:	1,5 В
Максимальный потребляемый ток:	10 А
Габариты (Ш x В x Г):	180 x 95 x 52 мм

### Проигрыватель USB

Поддерживаемые носители:	USB, SD, MMC
Поддерживаемые форматы:	FLAC, MP3, WAV, WMA, AAC
Файловая система:	FAT16, FAT32
USB/SD карты:	USB 2.0, USB 3.0, до 64Gb
Поддержка ID3 Tag	Английский язык

### Радиоприемник FM

Память настройки на радиостанции:	18 FM
Диапазон принимаемых частот FM:	87,5 – 108,0 МГц
Импеданс антенны:	75 Ом

### Вход аудиосигнала AUX IN

Уровень входного аудиосигнала:	500 мВ (максимально 2 В)
Разъём:	mini Jack 3,5 мм

Температура (рабочая):	От 0°C до +60°C
Влажность (рабочая):	Относительная влажность от 45% до 80%

**Все иллюстрации, приведенные в данной инструкции, являются схематическими изображениями объектов и могут незначительно отличаться от их реального внешнего вида. Срок службы изделия - 3 года.**



В связи с непрерывной доработкой и улучшением продукта все технические характеристики могут быть изменены без предварительного уведомления

©2018 AURA Electronics Inc. Все права защищены.

[www.aurael.ru](http://www.aurael.ru)



OWNER'S

MANUAL

ИНСТРУКЦИЯ ПО

ЭКСПЛУАТАЦИИ

AMH-200WG AMH-210WR/WB

AMH-220WB AMH-230WG

АВТОМОБИЛЬНЫЙ USB/SD/MP3/FM РЕСИВЕР



### ВНИМАНИЕ

Пожалуйста, прочитайте данное руководство. Приведенная в нем информация поможет в полной мере использовать все функциональные возможности устройства. Разъяснения и информация о функциях в данном руководстве приведены только для сведения и не являются гарантированными.

Для постоянного повышения качества данного устройства производитель оставляет за собой право вносить изменения и улучшения в конструкцию без какого-либо предварительного уведомления.

## Авторские права

**△URA△** является зарегистрированным товарным знаком.

Все права защищены. Данный документ, целиком или в какой-либо его части, запрещается воспроизводить, а также копировать без предварительного письменного разрешения компании производителя.

Все используемые в настоящем документе торговые марки и названия продуктов являются товарными знаками или зарегистрированными товарными знаками соответствующих компаний.

Торговые марки и названия продуктов использованы только в редакционных целях и только в интересах таких компаний.

Производитель не несёт никакой ответственности за использование данной инструкции и решения, основанные на её использовании.

В целях повышения качества продукции, технические характеристики изделия и функциональные особенности, могут изменяться без предварительного уведомления.



Директива WEEE 2012/19/EU об отходах электрического и электронного оборудования

Отслужившее свой срок электрическое оборудование не следует выбрасывать вместе с остальными бытовыми отходами. Пожалуйста, сдавайте его во вторичную переработку. Для получения необходимой информации обратитесь в местные органы власти.

## Меры предосторожности

Данное руководство пользователя содержит важные рекомендации по безопасности и информацию о правильной эксплуатации устройства. Пожалуйста, внимательно следуйте всем инструкциям, приведенным в данном руководстве.

1. При установке устройства, избегайте мест с высокой температурой, влажностью, или мест, где много пыли.
2. Следите за тем, чтобы устройство и, в особенности, его аксессуары для установки, были недоступны детям.
3. Не роняйте устройство и следите за тем, чтобы оно не подвергалось ударам, так как это может привести к его повреждению.
4. Производитель не несет никакой ответственности за любые потери данных, возникшие из-за повреждения данного устройства, его ремонта или по какой-либо другой причине.
5. Не разбирайте устройство самостоятельно. Это может привести к аннулированию гарантии.
6. Не используйте спирт, растворители или бензин для очистки пластиковых деталей и дисплея устройства. Для чистки используйте только сухую мягкую ткань.

## Управление цифровым тюнером

### - Автоматическое сохранение радиостанций в памяти устройства

1. Выберите частотный диапазон (FM1/FM2/FM3) путём кратковременного нажатия на кнопку BND/AMS.
2. Нажмите кнопку BND/AMS и удерживайте ее не менее двух секунд. Радиоприемник автоматически сохранит в памяти шесть кнопок предварительной настройки шесть радиостанций текущего диапазона.
3. Чтобы остановить процедуру автоматической настройки, нажмите кнопку BND/AMS еще раз.

### - Для сохранения радиостанции:

1. Выберите диапазон (если необходимо).
2. В режиме автоматической или ручной настройки с помощью кнопок ►► и ◄◄ настройтесь на нужную радиостанцию.
3. Нажмите и удерживайте не менее двух секунд кнопку предварительной настройки (1-6).
4. Используя режим автоматической или ручной настройки, в памяти устройства можно сохранить до 18 радиостанций в диапазонах FM1/FM2/FM3.

### - Для вызова из памяти сохраненных радиостанций:

1. Выберите диапазон (если необходимо).
2. Кратковременно нажмите кнопку предварительной настройки (1-6), чтобы настроиться на сохраненную в ее памяти радиостанцию.

## Управление воспроизведением с устройства USB и карты памяти SD/MMC

Вставьте карту памяти SD/MMC в слот на устройстве или подсоедините устройство USB к порту USB. Режим воспроизведения автоматически переключится на подсоединенное устройство USB или установленную карту памяти SD/MMC.

**Примечание:** Если одновременно установлена карта памяти SD/MMC и подключено устройство USB, режим воспроизведения переключится на тот носитель, который был установлен последним. Воспроизведение начнется автоматически с первой композиции на носителе. Для наиболее эффективной работы системы перед выполнением каких-либо действий подождите, пока устройство не закончит считывание информации с носителя.

### Воспроизведение/пауза

Для временной остановки воспроизведения нажмите кнопку ►► на передней панели устройства; для возобновления воспроизведения нажмите кнопку еще раз.

### Выбор композиции

1. Для перехода к следующей композиции нажмите кнопку ►►, а для воспроизведения предыдущей композиции нажмите кнопку ◄◄. На дисплее будут появляться номер композиции и относящаяся к ней информация.
2. Чтобы вернуться назад на 10 композиций, нажмите кнопку 5/-10 на передней панели устройства. Чтобы переместиться на 10 композиций вперед, нажмите кнопку 6/+10. На дисплее будут попеременно появляться номер композиции и относящаяся к ней информация.

### Ускоренное воспроизведение вперед/назад

Для ускоренного воспроизведения назад или вперед нажмите и удерживайте в нажатом положении кнопку ►► или ◄◄, соответственно.

### Сканирование композиций на носителе

Для сканирования всех композиций на носителе нажмите кнопку 2/INT на передней панели устройства. Будут последовательно воспроизводиться первые 10 секунд каждой композиции на носителе. Для возобновления обычного воспроизведения нажмите кнопку еще раз.

### Функция повторного воспроизведения

Для выбора режима повторного воспроизведения последовательно нажмите кнопку 3/RPT на передней панели устройства. Режимы выбираются в следующем порядке: повторное воспроизведение композиции/повторное воспроизведение каталога/повторное воспроизведение отключено (в зависимости от формата используемого носителя).

## Основные операции

### Отключение звука

Для отключения звука временно нажмите ( MUTE ) на передней панели устройства.  
Для восстановления прежнего уровня громкости нажмите кнопку еще раз.

### Настройка параметров звучания

Для выбора параметров настройки звучания нажимайте кнопку SEL на передней панели.  
Параметры выбираются в следующей последовательности: Volume (громкость) - BASS (низкие частоты) - TREBLE (высокие частоты) - BAL (баланс левого и правого каналов) - FAD (баланс фронтальных и тыловых каналов) - LOUD OFF/ON (Компенсация тона) - EQ (эквалайзер).  
Для настройки выбранного параметра вращайте ручку регулировки громкости на передней панели устройства.

### EQ

Если выбран параметр EQ, вращайте ручку регулировки громкости для выбора предварительно настроенных заводских режимов эквалайзера: EQ POP-ROCK-CLASS-FLAT

### AUX IN

Гнездо AUX-IN на передней панели устройства предназначено для подключения внешнего звуковоспроизводящего устройства. Если подключение сделано правильно, аудиосигнал внешнего источника будет воспроизводиться через акустику автомобильной звуковоспроизводящей системы. Уровень громкости и параметры звучания регулируются на головном устройстве.

### ЧАСЫ

Кратковременно нажмите эту кнопку, чтобы отобразить текущее время.  
Нажимайте и удерживайте эту кнопку до тех пор, пока время часов не начнет мигать, затем вы можете коротко нажать кнопки (1) и (2), чтобы настроить время (час/минуту) соответственно.

### Примечание:

При выключении питания настройки всех параметров сохраняются в памяти устройства.  
При отсоединении аккумуляторной батареи автомобиля или перезапуске устройства для всех параметров будут восстановлены заводские настройки. Если выбран какой-либо из предварительно настроенных режимов эквалайзера, параметры BASS и TREBLE недоступны для настройки. Если в течение нескольких секунд после выбора не будет осуществляться настройка параметра, устройство автоматически выйдет из режима настройки и вернется в текущий режим работы.

## Управление цифровым тюнером

Для выбора режима радиоприемника последовательно нажимайте кнопку MODE.

### Выбор радиовещательного диапазона

Нажимайте кнопку BND/AMS для выбора FM1/FM2/FM3

### Ручная/автоматическая настройка

#### - Автоматическая настройка радиостанций:

Для запуска автоматической настройки радиостанций в сторону большего или меньшего значения частоты временно нажмите, соответственно, кнопку ►► или ◀◀.

Радиоприемник найдет следующую радиостанцию с сильным сигналом в текущем частотном диапазоне.

#### - Ручная настройка на радиостанции:

1. Нажмите и удерживайте в течении 2 сек. кнопку ►► или ◀◀.
2. Последовательно нажимайте кнопку ►► или ◀◀ для пошагового изменения значения частоты настройки в сторону большего или меньшего значения для настройки на желаемую радиостанцию в текущем диапазоне.

## Комплектация устройства

В комплект устройства входят следующие принадлежности, предназначенные для его установки/демонтажа в автомобиле.



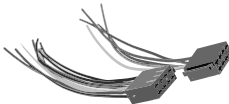
Съемник	2	
Монтажный кожух	1	
Кабель ISO	1	

рис. 1

## Установка в автомобиль

Если на автомобиле имеется штатное отверстие размера 1DIN для установки головного устройства, используйте его для установки как описано ниже.



рис. 2

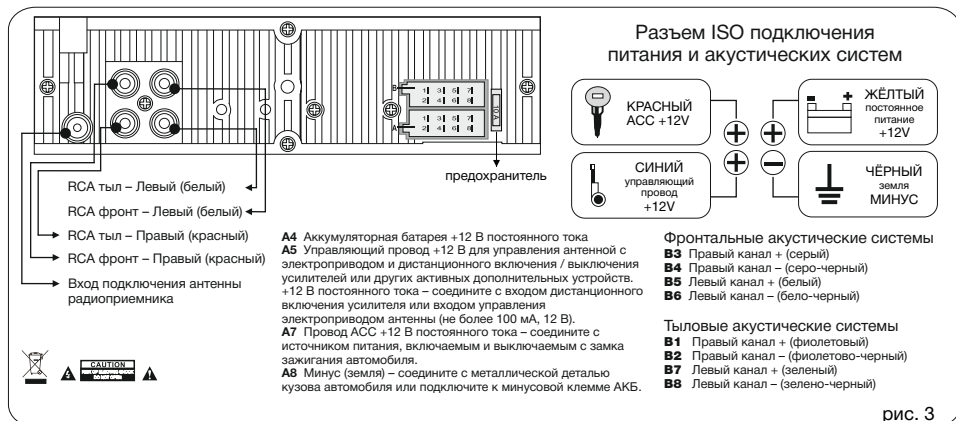
1. Установите монтажный кожух в отверстие стандарта 1DIN, предусмотренное заводом изготовителем. В случае если штатное место имеет размер 2DIN, используйте переходные рамки и адаптеры торговой марки **AURA**
2. Отверткой отогните наружу металлические язычки на монтажном кожухе, чтобы зафиксировать его на месте.
3. Проверьте электрические соединения, разъем ISO или отдельные провода (зависит от комплектации конкретной модели автомобиля). В случае необходимости, используйте ISO адаптеры торговой марки **AURA**
4. Подсоедините разъем ISO к устройству. И проверьте работоспособность системы до фиксации в монтажном коробе.
5. Вставьте устройство в монтажный кожух и задвиньте его внутрь, до фиксации щелчком.

## Подключение проводов

1. Убедитесь, что бортовое напряжение вашего транспортного средства +12 вольт с отрицательным значением на кузове.
2. Перед подключением проводов извлеките предохранитель из устройства.
3. Подключите желтый провод к цепи постоянного питания +12 вольт.
4. Подключите красный провод к клемме АСС замка зажигания.
5. Подключите черный провод к металлической части корпуса автомобиля.
6. Подключите остальные провода согласно рисунку 3.

Примечание: при каждом отключении желтого провода от цепи питания 12 вольт устройство будет возвращаться к заводским настройкам.

## Модели: AMH-200WG, AMH-210WB/WR, AMH-220WB, AMH-230WG



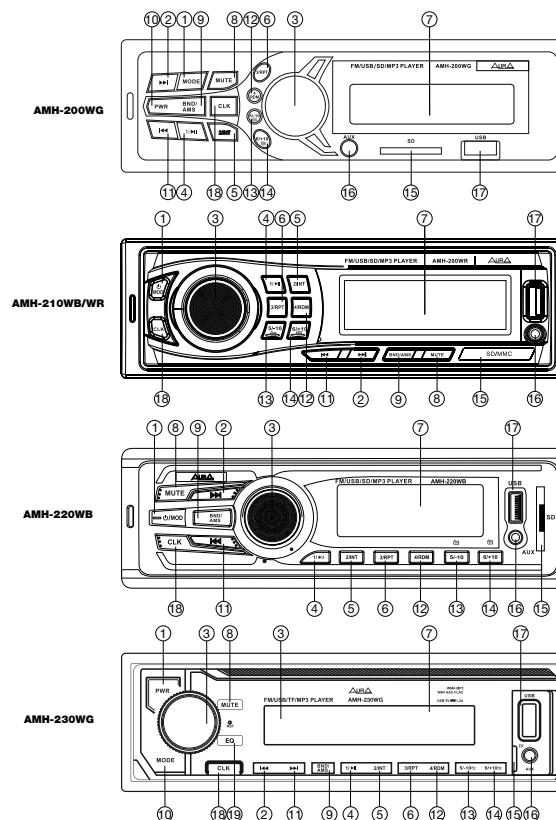
## Расположение органов управления

1. Кнопка вкл. / выкл. питания (AMH-210WB/WR, AMH-230WG). Выбор источника.
2. Кнопка ускоренного воспроизведения вперед/выбора следующей композиции.
3. Регулятор уровня громкости / кнопка выбора (SEL).
4. Кнопка предварительной настройки 1 / кнопка воспроизведения / паузы.
5. Кнопка предварительной настройки 2 / кнопка сканирования записей.
6. Кнопка предварительной настройки 3 / кнопка повторного воспроизведения.
7. Жидкокристаллический дисплей.
8. Кнопка отключения звука.
9. Кнопка выбора радиочастотного диапазона / автопоиск станций (Bnd/Ams).
10. Кнопка включения питания (AMH-200WG).
11. Кнопка ускоренного воспроизведения назад /выбора предыдущей композиции.
12. Кнопка предварительной настройки 4 / кнопка воспроизведения в случайном порядке.
13. Кнопка предварительной настройки 5 / кнопка перемещения вниз на 10 композиций.
14. Кнопка предварительной настройки 6 / кнопка перемещения вверх на 10 композиций.
15. Слот для карты памяти SD/MMC, TF (AMH-230WG).
16. Гнездо AUX-IN.
17. Порт USB.
18. Кнопка настройки часов.
19. Кнопка выбора эквалайзера.

### Примечание:

В случае загрязнения протирайте переднюю панель устройства только мягкой сухой тканью.

## Расположение органов управления



Ваше устройство готово для воспроизведения файлов в формате FLAC. FLAC (Free Lossless Audio Codec) не удаляет никакой информации из аудиопотока, благодаря чему достигается максимально возможное качество воспроизведения.

## Основные операции

### Включение/выключение питания

Для включения устройства нажмите кнопку питания или регулятор громкости на передней панели. Для выключения устройства нажмите кнопку питания и удержите ее в нажатом положении. После выключения уровень громкости, текущие настройки и режим работы головного устройства будут сохранены в памяти.

### Выбор режима работы

Для выбора режима работы устройства нажимайте кнопку MODE. Режимы выбираются в следующей последовательности: Radio-SD/MMC-USB-AUX IN (Режим USB или SD/MMC можно выбрать только в том случае, если подключено устройство USB или установлена карта памяти.)

### Регулировка уровня громкости

Для изменения уровня громкости вращайте регулятор на передней панели.