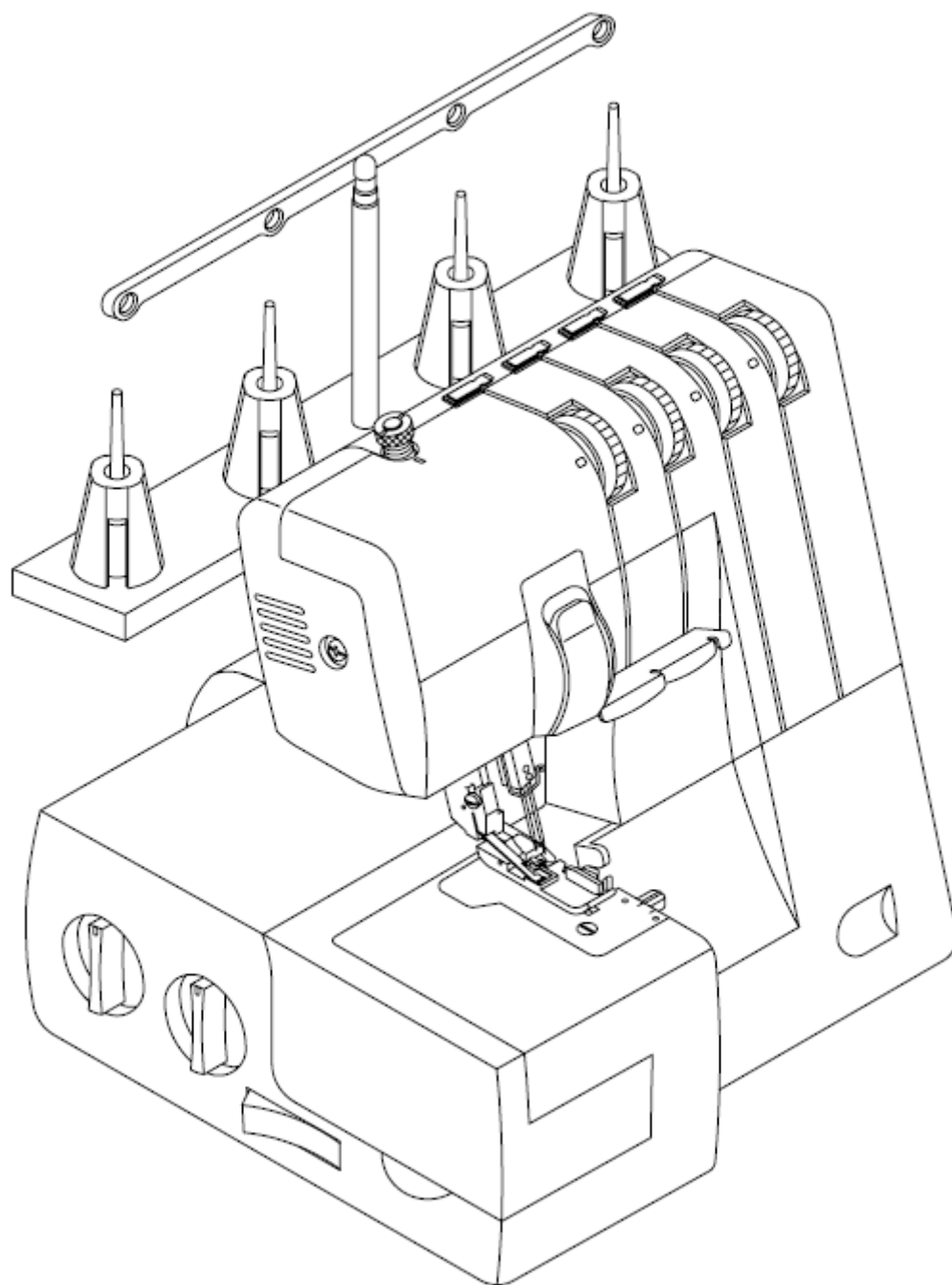


ИНСТРУКЦИЯ ПО ЭКСПЛУАТАЦИИ ОВЕРЛОКА



AURORA
600D/700D

ВАЖНЫЕ ИНСТРУКЦИИ ПО БЕЗОПАСНОСТИ

При использовании электрической машины необходимо соблюдать основные правила техники безопасности, приведенные ниже.

Перед началом работы внимательно прочтите инструкцию по эксплуатации.

ОПАСНОСТЬ

* Никогда не оставляйте без присмотра подключенную к сети машину. Всегда отключайте прибор от электрической сети сразу после работы и перед чисткой.

Внимание:

* Убедитесь в том, что напряжение в электрической розетке соответствует номинальному напряжению мотора оверлока.

* Когда оставляете машину без присмотра, отключайте питание кнопкой выключателя и вытаскивайте вилку из розетки.

* Отключайте машину перед проведением технического обслуживания или заменой ламп.

* Машина не предназначена для эксплуатации детьми или людьми с ограниченными возможностями без посторонней помощи.

* Не позволяйте детям играть с машиной.

* В случае повреждения шнура питания, во избежание опасности, шнур заменяется производителем, сервисным агентом или другим квалифицированным специалистом.

* Не пытайтесь самостоятельно регулировать ремень мотора.

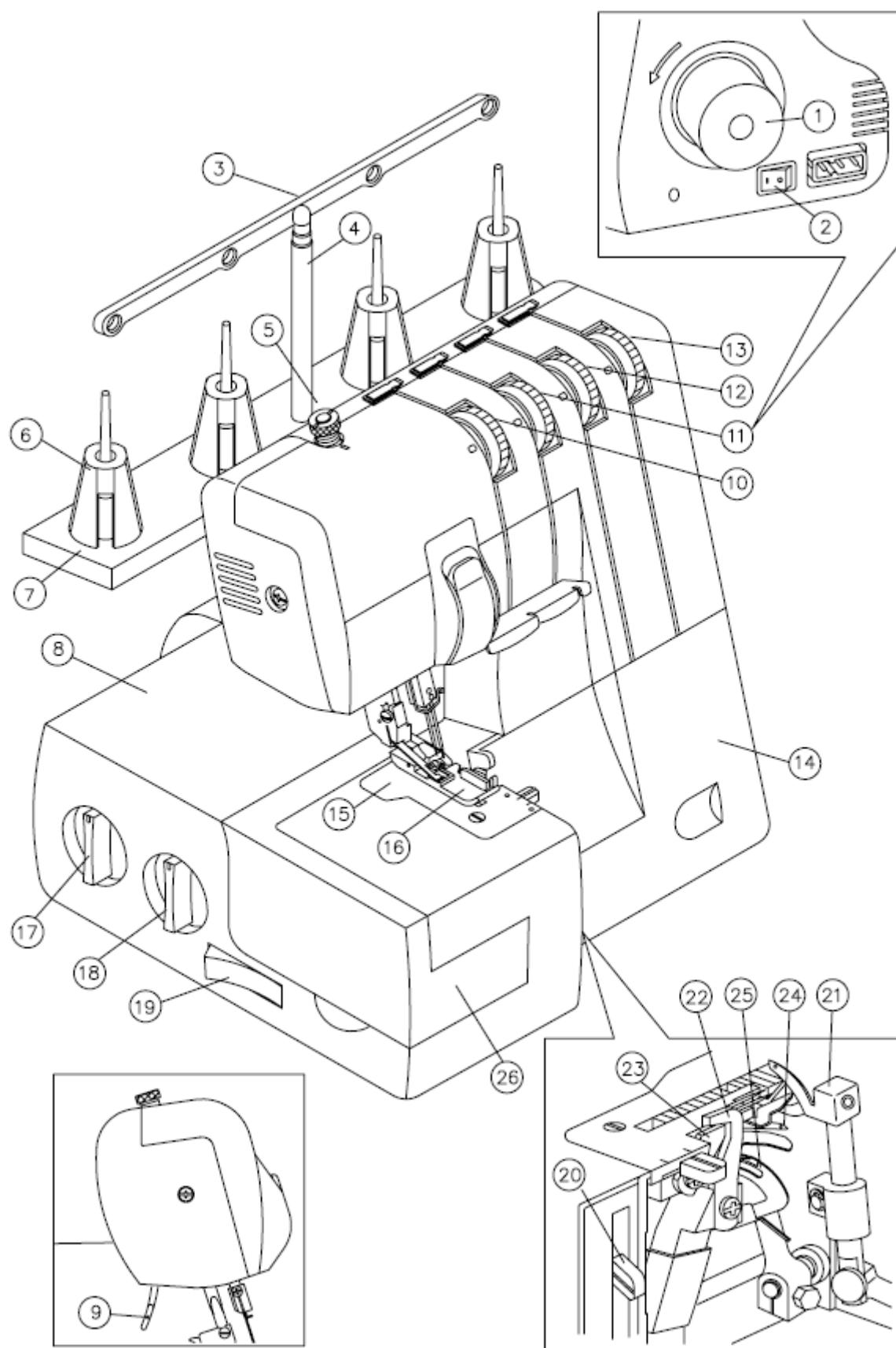
* Не тяните и не толкайте ткань при прокладывании строчки. Это может привести к поломке иглы.

* Запрещается вставлять или опускать что-либо в вентиляционные отверстия.

СОДЕРЖАНИЕ

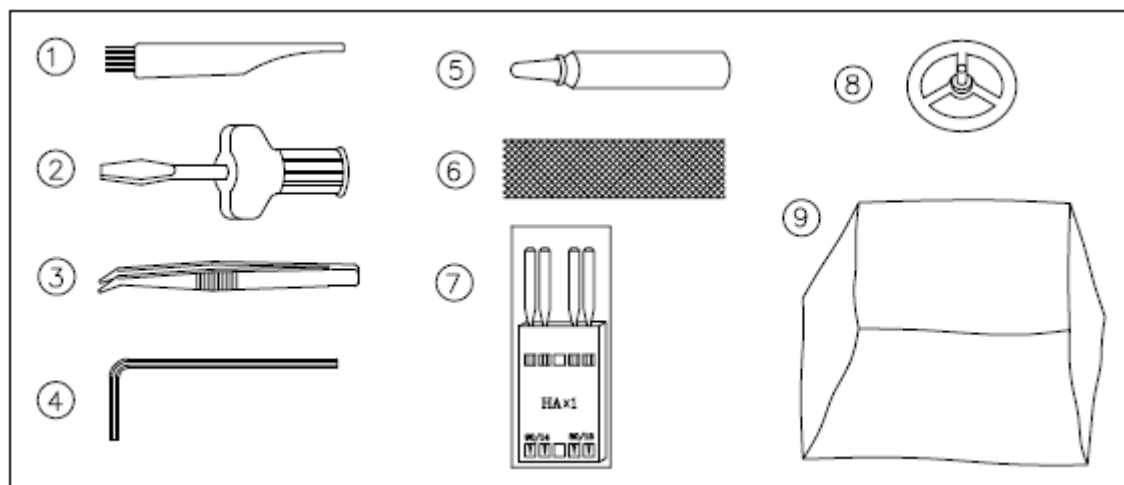
Основные части машины.....	1
Принадлежности	3
Игла	4
Снятие передней панели.....	5
Начало работы на швейной машине	5
Педаль управления.....	5
Использование рукавной платформы	6
Регулировка длины стежка	7
Регулировка ширины стежка	7
Дифференциальная подача ткани.....	8
Установка держателя нитенаправителя	10
Колпачки держателя катушки.....	10
Сетки	10
Заправка нити в верхний петлитель (для моделей с двумя иглами).....	11
Заправка нити в нижний петлитель.....	12
Использование автоматического нитезаправителя нижнего петлителя.....	13
Заправка нити в левую иглу.....	14
Заправка нити в правую иглу.....	15
Таблица комбинаций тканей, ниток и игл.....	17
Регулировка натяжения нити	18
Выбор правильного натяжения.....	18
Таблица регулировки натяжения нитей.....	19
Таблица регулировки натяжения нитей.....	20
Пробное шитье	21
Выполнение цепной строчки	22
Обрыв нитей во время шитья.....	23
Регулировка давления прижимной лапки на ткань	24
Устранение неисправностей	25
Узкий и роликовый швы	26
Сравнительная таблица узкого и роликового швов.....	28
Специальные прижимные лапки, поставляемые вместе с машиной	29
Замена ножа	30
Чистка и смазка	31
Замена лампочки	32
Спецификации машины.....	33

Основные части машины



- 1 Маховик
- 2 Выключатель питания (выключатель подсветки)
- 3 Антенна
- 4 Стержень антенны
- 5 Винт регулировки давления прижимной лапки на ткань
- 6 Держатель катушки
- 7 Подставка для катушек
- 8 Рабочая платформа
- 9 Рычаг прижимной лапки
- 10 Регулятор натяжения нити левой иглы
- 11 Регулятор натяжения нити правой иглы
- 12 Регулятор натяжения нити верхнего петлителя
- 13 Регулятор натяжения нити нижнего петлителя
- 14 Передняя съемная панель
- 15 Игольная пластина
- 16 Прижимная лапка
- 17 Регулятор дифференциальной подачи
- 18 Регулятор длины стежка
- 19 Клавиша отключения верхнего ножа
- 20 Регулятор ширины стежка
- 21 Верхний петлитель
- 22 Верхний нож
- 23 Нижний нож
- 24 Нижний петлитель
- 25 Нитевдеватель нижнего петлителя
- 26 Съемный столик

Принадлежности



Наименования принадлежностей указаны в соответствии с нумерацией на рисунке.

1. Щеточка для чистки
2. Отвертка
3. Пинцет
4. Шестигранный ключ
5. Машинное масло
6. Сетка - 4 шт., для моделей с одной иглой — 3 шт.
7. Комплект иглол № HAx1 80 /12 - 2 шт.; 90 /14 - 2 шт.
8. Колпачки держателя катушки — 4 шт., для моделей с одной иглой — 3 шт.
9. Мягкий чехол

Игла

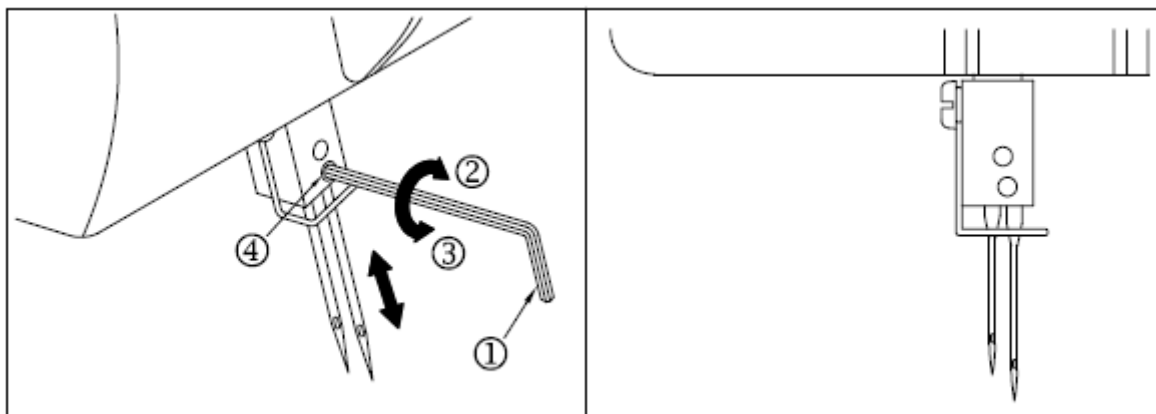
Для работы на данной швейной машинке используются стандартные иглы для бытовых швейных машин.

Характеристика игл: HAx1 (130 / 705H).

Замена иглы

- (1) Повернув маховик, поднимите иглу в крайнее верхнее положение.
- (2) При помощи шестигранного ключа ослабьте зажимный винт, фиксирующий иглу.
- (3) Вставьте стержень иглы плоской стороной от себя в фиксатор иглы до упора.
- (4) Затяните зажимный винт.

- 1 Шестигранный ключ
- 2 Затянуть
- 3 Ослабить
- 4 Зажимный винт иглы



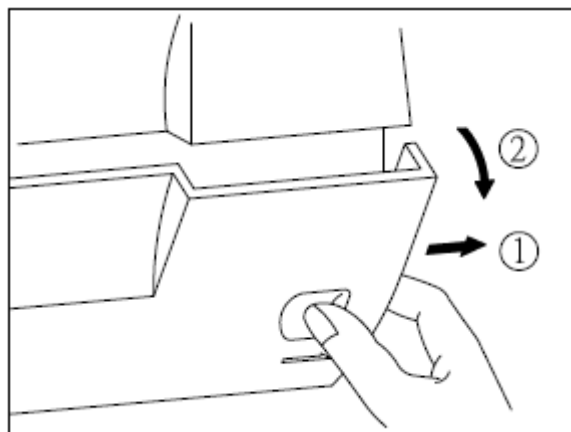
Снятие передней панели

Отведите панель вправо до конца, как показано на рис. 1

Потяните панель вниз по направлению к себе, как показано на рис. 2

ВНИМАНИЕ:

Следите за тем, чтобы во время работы на машине передняя панель была закрыта.



Начало работы на швейной машине

Подключите машину к сети электропитания. Установите выключатель в положение "1", при этом загорается индикатор. Установите выключатель в положение "0", индикатор гаснет и питание отключается.

При открывании передней панели, мотор сразу же отключается, даже если выключатель питания установлен в положение "1".

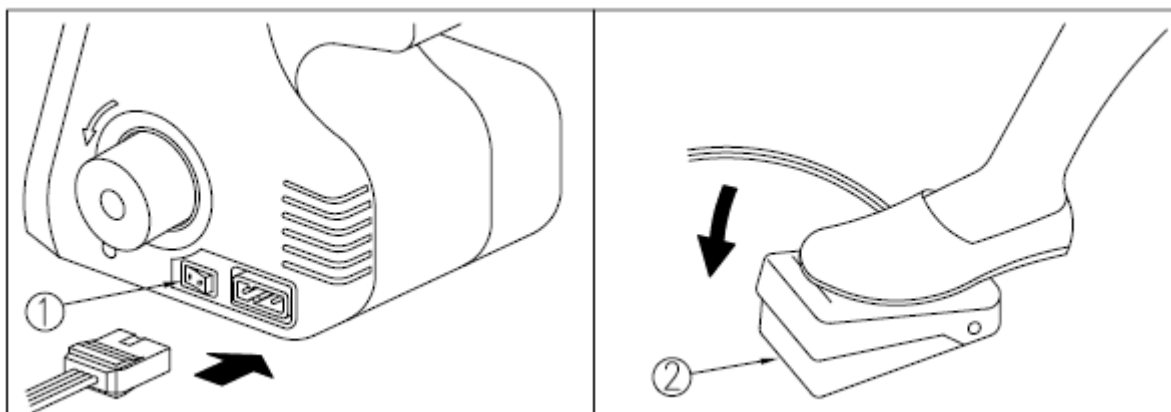
Даже при нажатии педали управления машина останется в выключенном состоянии.

Педаль управления

Для регулировки скорости шитья используется ножная педаль управления.

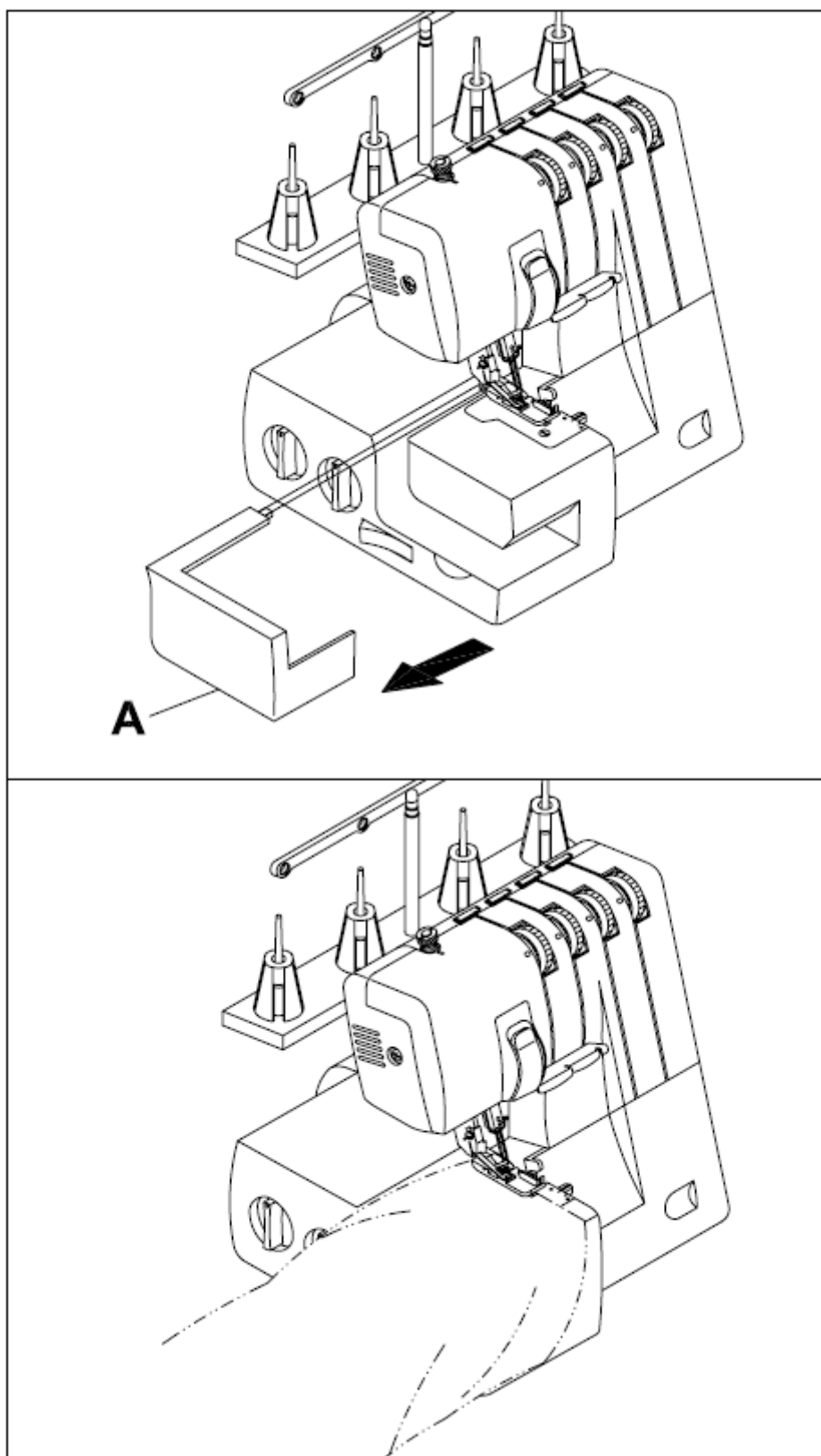
1 Выключатель питания (выключатель подсветки)

2 Педаль управления



Использование рукавной платформы

- 1 Отведите деталь А влево
- 2 Расположите рукав или манжету на рукавной платформе и начинайте работу.



Регулировка длины стежка

- (1) Регулятор длины стежка, как правило, устанавливается на отметке 3 мм (7 / 64 дюйма), что подходит для большинства видов работ на машине.
- (2) Устанавливайте длину стежка на отметке 4 мм (5 / 32 дюйма) для работы с тяжелыми тканями.



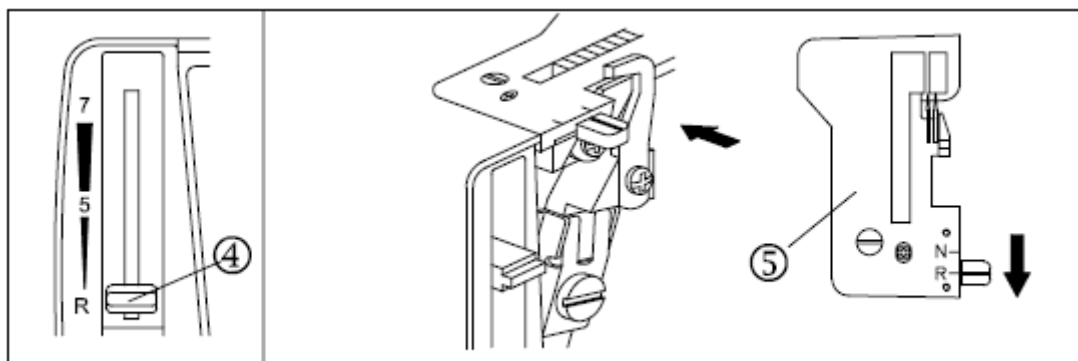
Регулировка ширины стежка

Модели с двумя иглами

- (1) Передвиньте регулятор ширины стежка, расположенный рядом с рукавной платформой, вверх для уменьшения ширины стежка или вниз для увеличения ширины стежка. Установите регулятор ширины стежка от R 4.5 мм (11 / 64 дюйма) до 7 мм (9 / 32 дюйма). Ширина стежка для обычного обметывания, как правило, составляет 5 мм (13 / 64 дюйма).

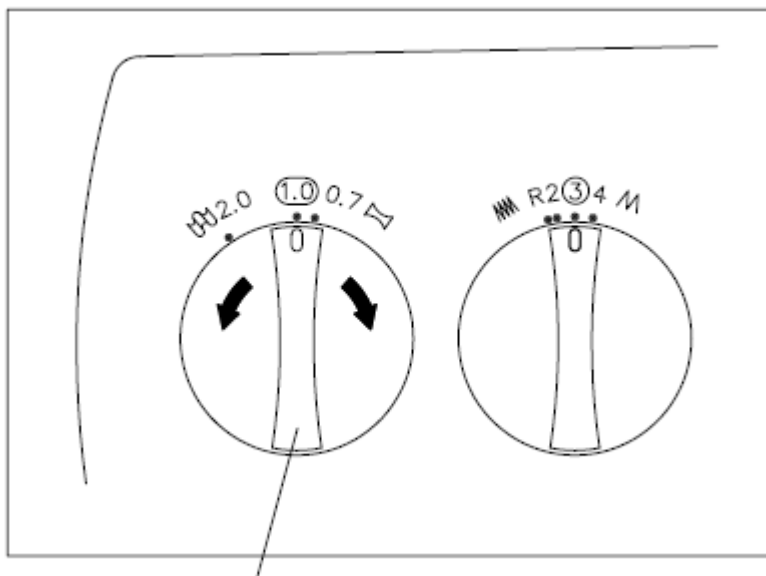
1 Регулятор ширины стежка

2 Рычаг регулятора ширины стежка



Дифференциальная подача ткани

Значение дифференциальной подачи ткани изменяется поворотом регулятора, как показано на рисунке ниже. Значение дифференциальной подачи ткани варьируется от 0.7 до 2.0 . Чаще всего используется, как правило, значение 1.0 .



Регулятор дифференциальной подачи ткани

Эффект и применение	Тип подачи ткани	Основная подача (сзади)	Дифференциальная подача ткани (спереди)	Значение
Припосаживание, сборивание	Дифференциальная подача ткани позитивная			1.0-2.0
Без дифференциальной подачи ткани	Нейтральная подача			1.0
Растягивание	Дифференциальная подача ткани негативная			0.7-1.0

Дифференциальная подача ткани

Смотрите стр. 8 Дифференциальная подача ткани.

Дифференциальная подача ткани предназначена для уменьшения сморщивания и растягивания ткани. Дифференциальная подача ткани также хорошо подходит для сборивания.

1. Сморщивание ткани

Сморщивание происходит обычно при работе с легкими тканями.

Во избежание сморщивания ткани, установите регулятор дифференциальной подачи ткани на значение больше 1.

2. Растягивание ткани

Растягивание происходит обычно при работе с трикотажными тканями.

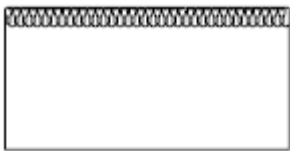

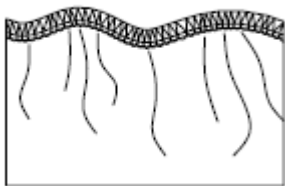

Во избежание растягивания ткани, установите регулятор дифференциальной подачи ткани на значение меньше 1.

3. Сборивание

Дифференциальная подача ткани позволяет просто выполнить сборивание на легких тканях.

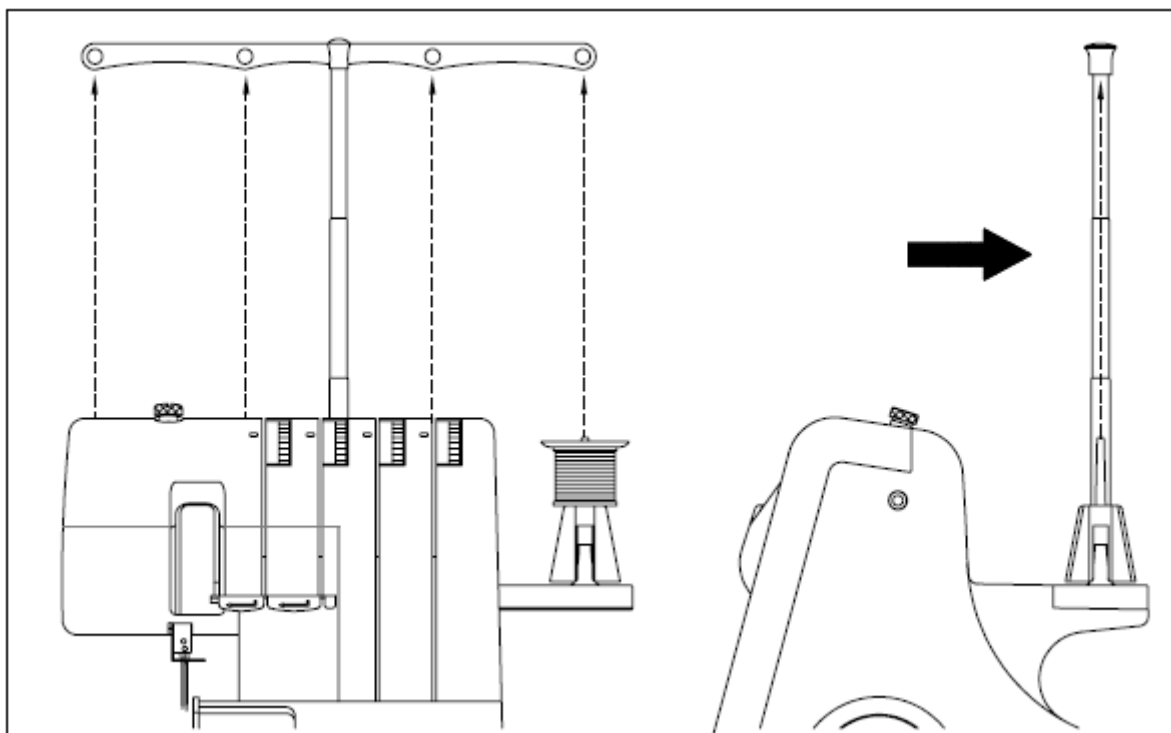
Используйте дифференциальную подачу для обработки линии талии, рукавов, манжет и т.д.

Установите регулятор дифференциальной подачи ткани на значение между 1.5 и 2 для получения наилучшего эффекта сборивания.

 <p>Ровный шов без сморщивания и растягивания</p>	 <p>Сморщивание</p>
 <p>Растягивание</p>	 <p>Сборивание</p>

Установка держателя нитенаправителя

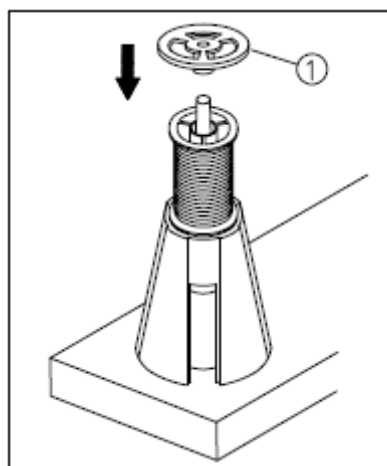
Данная машина поставляется с нитенаправителем в крайнем нижнем положении. Поднимите антенну оверлока в крайнее верхнее положение. Затем установите антенну в правильное положение.



Колпачки держателя катушки

Удерживают катушку с нитками на держателе в фиксированном положении.

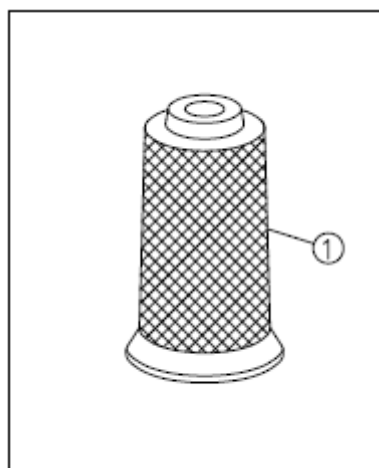
1 Колпачок держателя катушки



Сетки

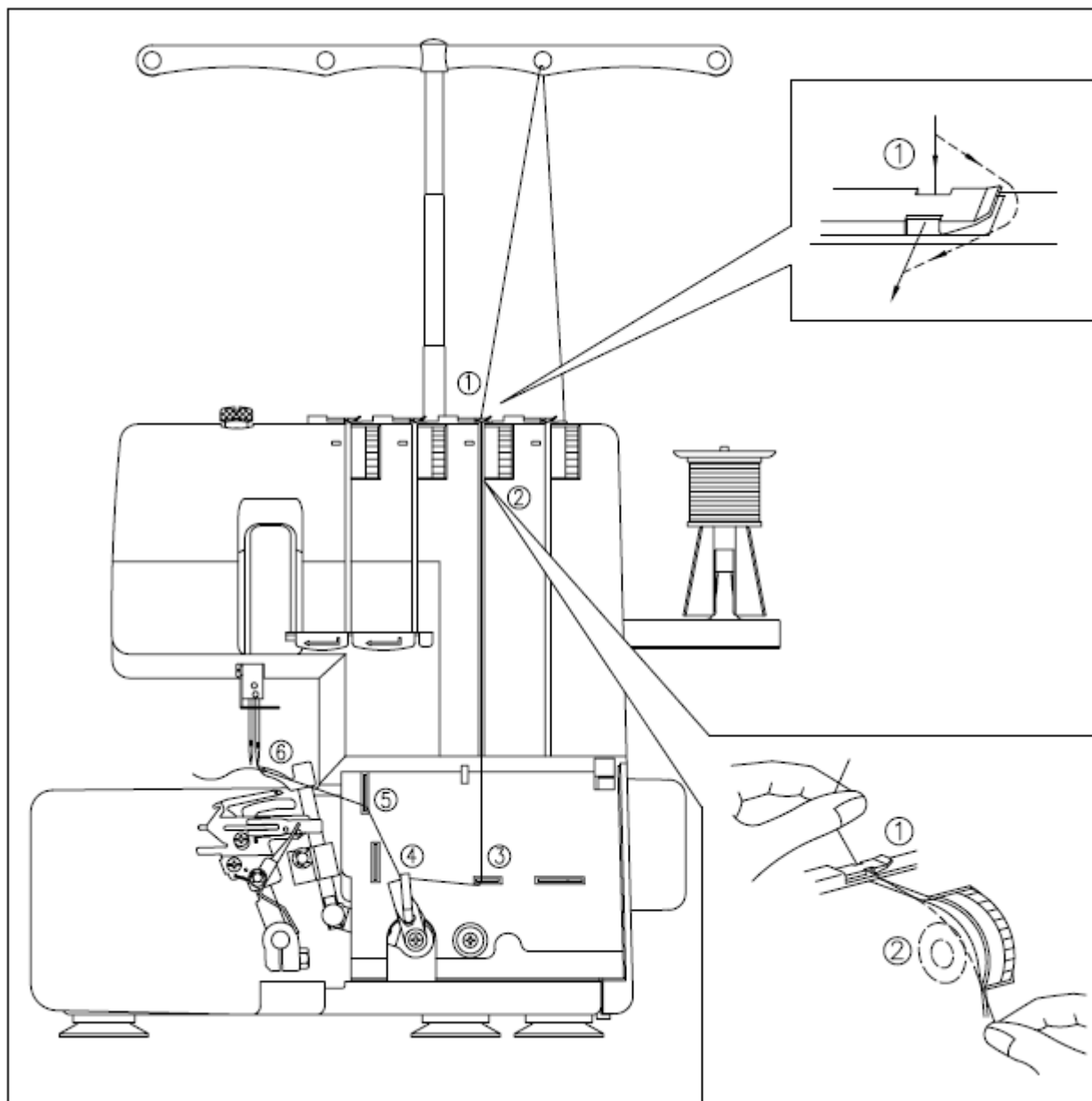
Катушки с нитками из полиэфира или нейлона разваливаются при работе, поэтому во избежание разваливания ниток на катушке и обеспечения равномерной подачи нити, на катушки надеваются сетки.

2 Сетка



Заправка нити в верхний петлитель (для моделей с двумя иглами)

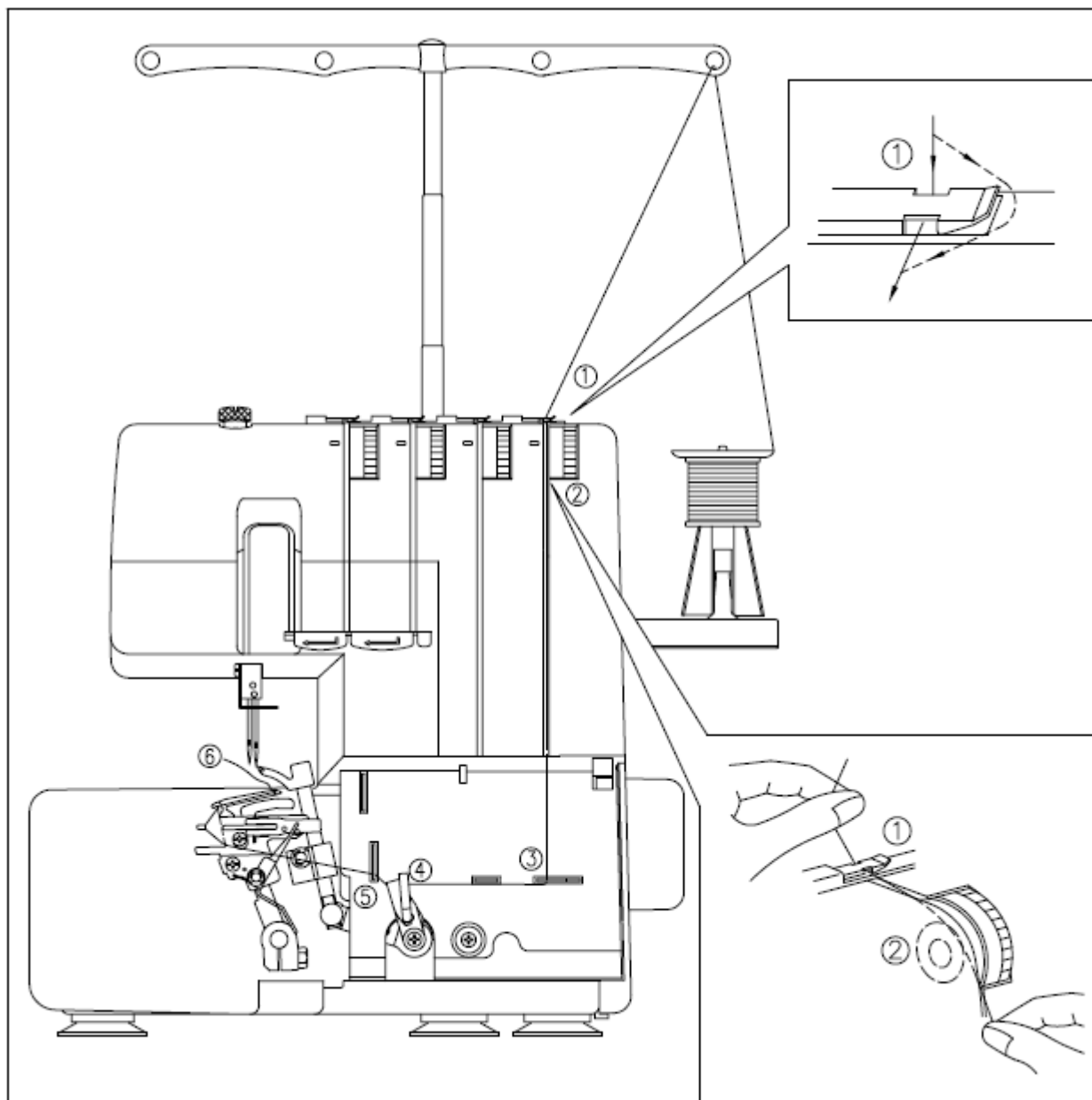
Заправьте нить в верхний петлитель, следуя шагам 1~6 на рисунке.



- 1 Протяните нить с катушки. Проведите нить через нитенаправитель антенны по направлению к себе.
- 2 Правильно заправьте нить в нитенаправитель 1
- 3 Проведите нить через желобок, затем через диск натяжения регулятора натяжения 2.
- 4 Заправьте нить в петлитель, следуя зеленым указателям для заправки нити 3~5.
- 5 Заправьте нить в нитенаправитель верхнего петлителя по направлению от себя 6.

Заправка нити в нижний петлитель

Заправьте нить в нижний петлитель, следуя шагам 1~7 на рисунке.



- 1 Протяните нить с катушки. Проведите нить через нитенаправитель антенны по направлению к себе.
- 2 Правильно заправьте нить в нитенаправитель 1
- 3 Проведите нить через желобок, затем через диск натяжения регулятора натяжения 2.
- 4 Заправьте нить в петлитель, следуя указателям синего цвета для заправки нити 3~7.

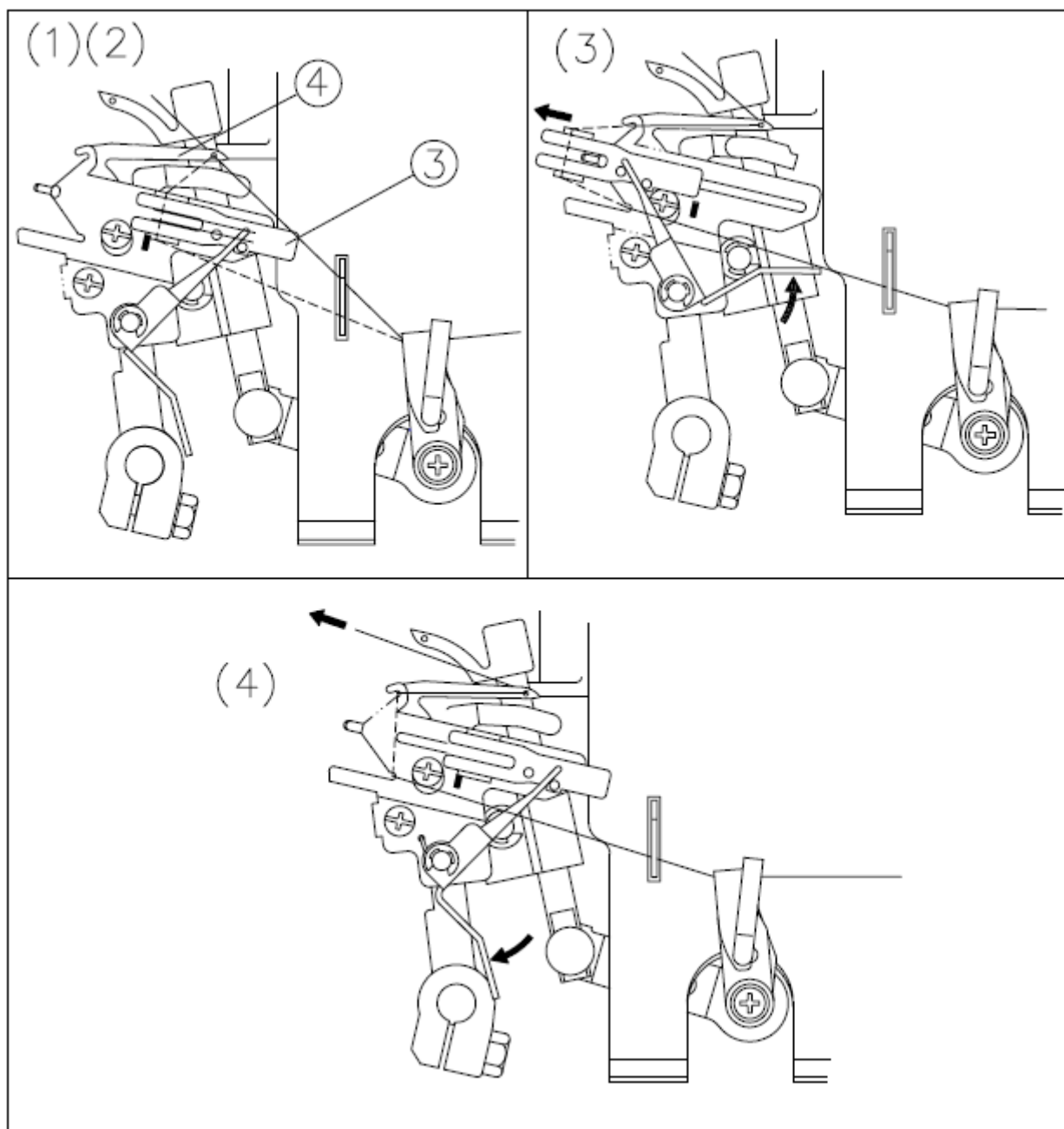
Использование автоматического нитезаправителя нижнего петлителя

1. Проденьте нить через нижний петлитель 4.
2. Отведите нить за выступ ползунка нитенаправителя 3.
3. Поднимите ползунок нитенаправителя 3 в крайнее верхнее положение.
4. Опустите ползунок нитенаправителя 3 и вытяните нить с задней стороны лапки. Следите за тем, чтобы нити не перекрещивались.

Держите нить нижнего петлителя под нитью верхнего петлителя.

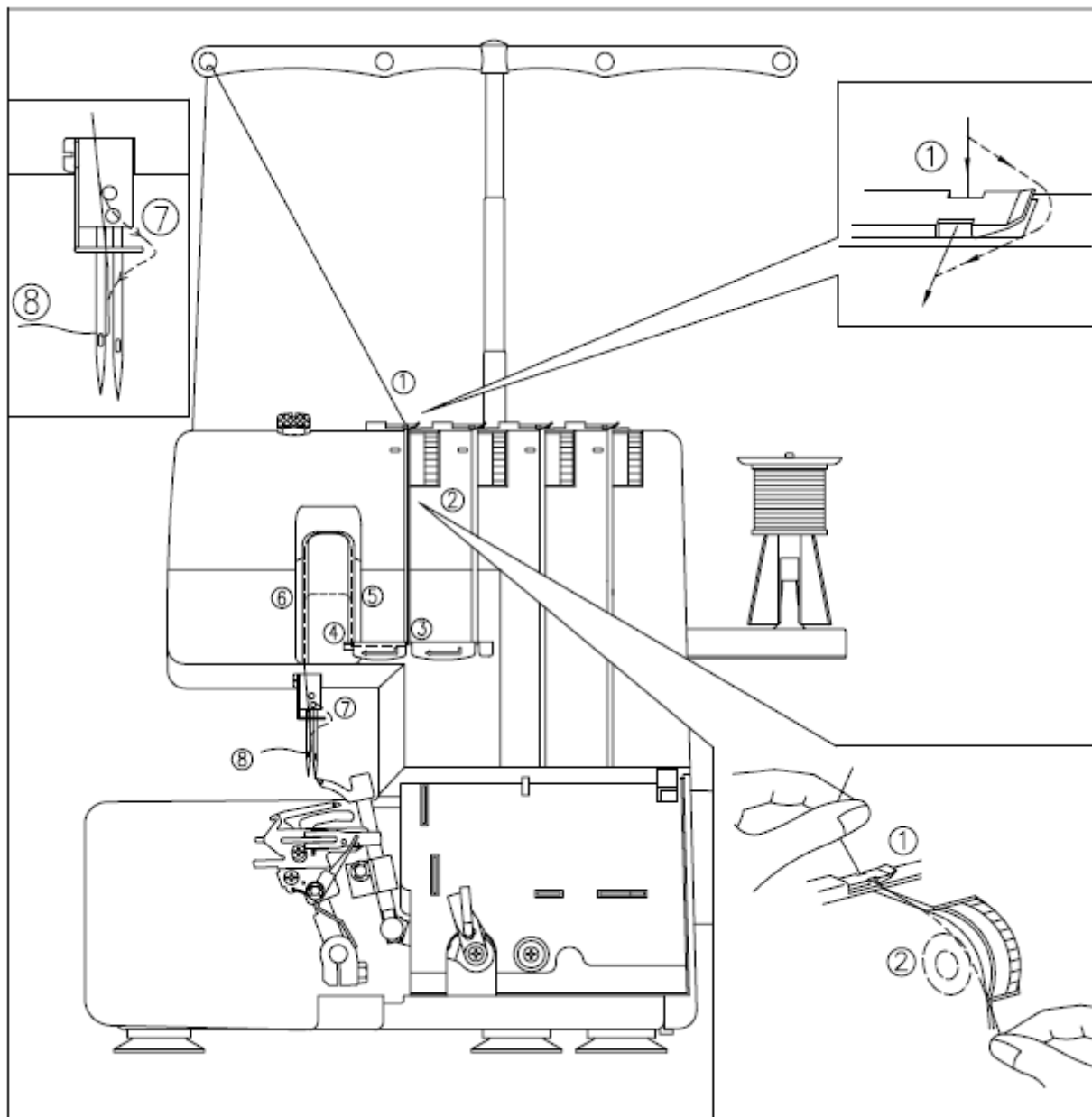
3 Ползунок нитенаправителя

4 Нижний петлитель



Заправка нити в левую иглу

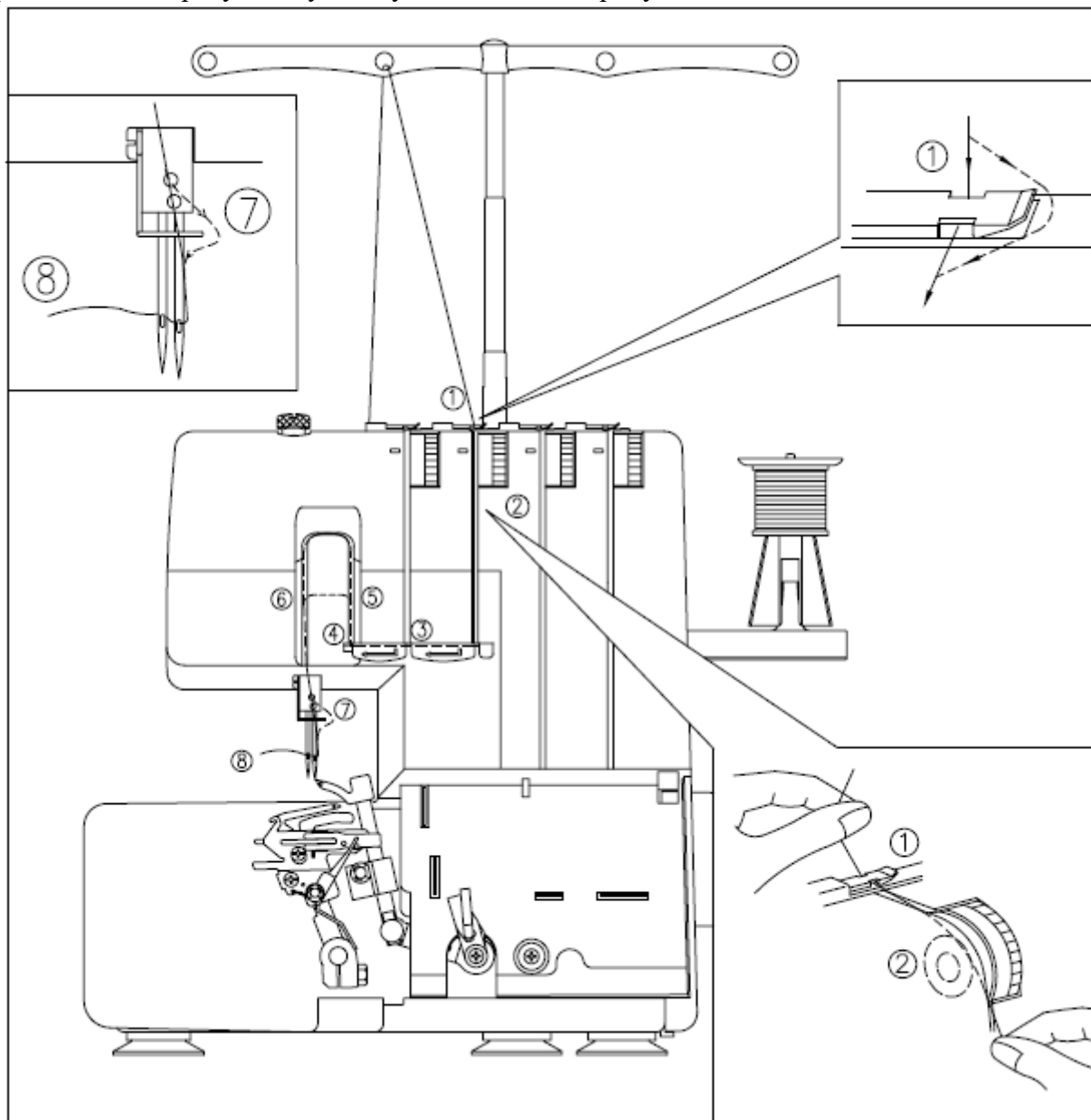
Заправьте нить в левую иглу, следуя шагам 1~8 на рисунке.



- 1 Протяните нить с катушки. Проведите нить через нитенаправитель антенны по направлению к себе.
- 2 Правильно заправьте нить в нитенаправитель 1.
- 3 Проведите нить через желобок, затем через диск натяжения регулятора натяжения 2.
- 4 Следуйте шагам 3~5.
- 5 После прохождения шага 6 проведите нить вниз через нитенаправитель 7. Заправьте нить в левую иглу 8.

Заправка нити в правую иглу

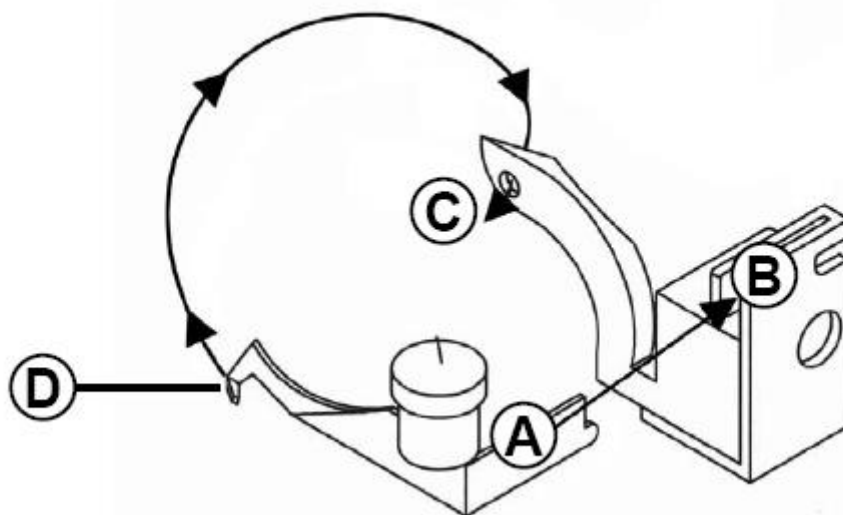
Заправьте нить в правую иглу, следуя шагам 1~8 на рисунке.



- 1 Протяните нить с катушки. Проведите нить через нитенаправитель антенны по направлению к себе.
- 2 Правильно заправьте нить в нитенаправитель 1.
- 3 Проведите нить через желобок, затем через диск натяжения регулятора натяжения 2.
- 4 Следуйте шагам 3~5.
- 5 После прохождения шага 6 проведите нить вниз через нитенаправитель 7. Заправьте нить в правую иглу 8.

* Протяните концы всех нитей под прижимную лапку и опустите прижимную лапку для фиксирования нитей.

ПЕРЕВОД ВЕРХНЕГО ПЕТЛИТЕЛЯ НА РЕЖИМ РАБОТЫ С 2-НИТОЧНЫМ СТЕЖКОМ



***ВНИМАНИЕ:**

Перед тем, как снять конвертер, не забудьте отключить питание от машины.

Установка конвертера:

- 1) Откройте переднюю съемную панель и, повернув маховик, поднимите иглу в крайнее верхнее положение.
- 2) Вставьте часть (A) конвертера в паз (B), приподнимите конвертер и вставьте кончик конвертера (D) в отверстие (C) верхнего петлителя.

Снятие конвертера:

Вытащите кончик конвертера (D) из отверстия (C) верхнего петлителя, затем снимите конвертер из паза (B) петлителя .

Примечание: после снятия поместите конвертер в ящик для принадлежностей.

Таблица комбинаций тканей, ниток и игл

Ткани	Стежок	Длина стежка (мм)	Нить	Игла
Легкие ткани Крепдешин Жоржет Лен Органди Трико	Оверлочный	2.0 ~ 3.0	Крученая: №80 Х/б: №80.100 Шелк: №80.100	НАх1 №70 №80
Легкие ткани Крепдешин Жоржет Батист Органди	Роликовый шов	Меньше 2.0	Игольная нить Полиэфир: №80 Нейлон: №80 Нить петлителя Полиэфир: №80 Нейлон: №80 Шерсть+нейлон	НАх1 №70 №80
Средние ткани Поплин Креп Габардин Серж Трикотаж	Оверлочный	2.5 ~ 3.5	Крученая: №60.80 Х/б: №60.80 Шелк: №50.80 Нейлон: №50.80 Полиэфир: №50.80	НАх1 №80 №90
Тяжелые ткани Кашемир Твид Деним Джерси	Оверлочный	3.0 ~ 4.0	Х/б: №40.60 Шелк: №40.60 Нейлон: №30.60 Полиэфир: №30.60	НАх1 №90

ПРИМЕЧАНИЕ:

Для выполнения декоративных стежков, декоративную нить необходимо заправлять в верхний петлитель.

Регулировка натяжения нити

Для увеличения натяжения нити установите регулятор натяжения нити на большее значение.
Для уменьшения натяжения нити установите регулятор натяжения нити на меньшее значение.
Чем больше значение на регуляторе натяжения нити, тем больше натяжение нити.

Перед началом работы проверяйте натяжение нити на кусочке ткани, которую вы планируете использовать для работы.



Выбор правильного натяжения

Для большинства видов работ, как правило, регулятор устанавливается на значение "4".

- (1) Для выбора правильного значения натяжения, обратитесь к иллюстрации на предыдущей странице.
- (2) Если Вы не можете подобрать правильное натяжение нити, обратитесь к иллюстрациям на последующих страницах.

Таблица регулировки натяжения нитей

- A Изнаночная сторона
- B Лицевая сторона
- C Левая игольная нить
- D Правая игольная нить
- E Нить верхнего петлителя
- F Нить нижнего петлителя

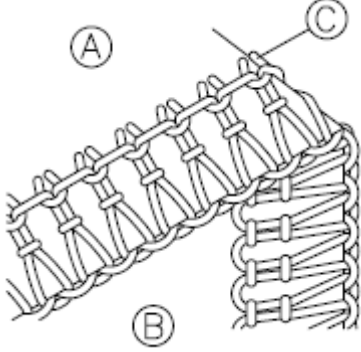
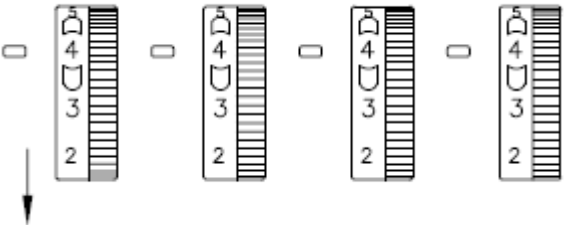
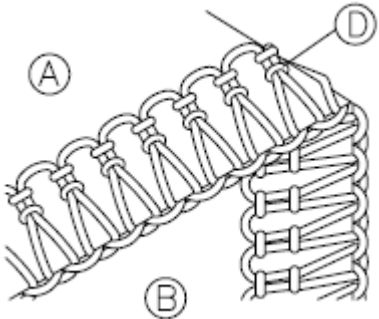
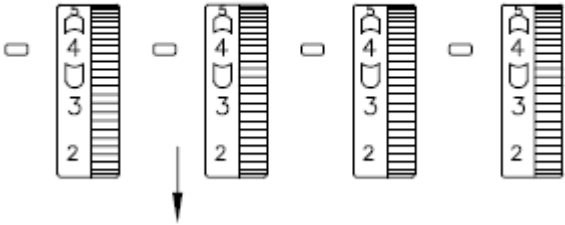
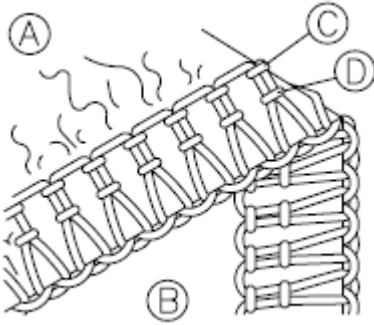
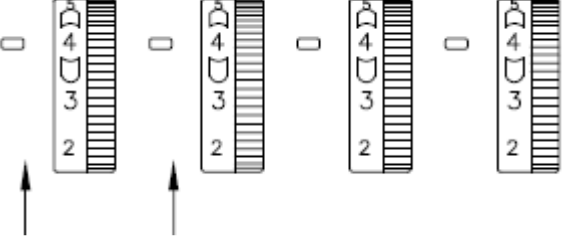
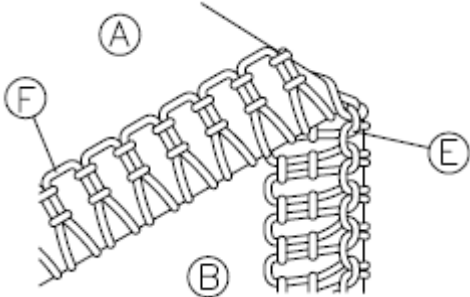
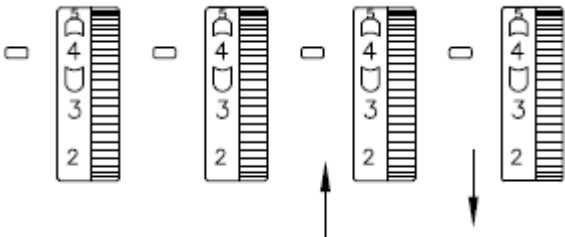
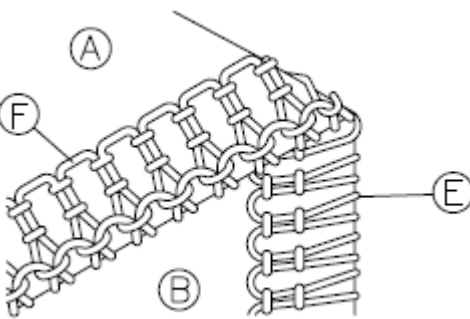
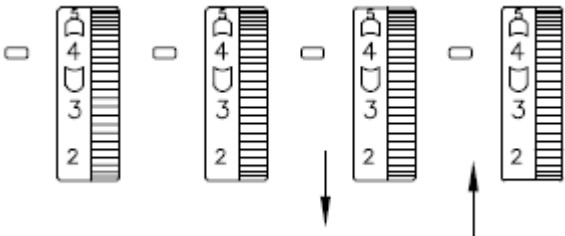
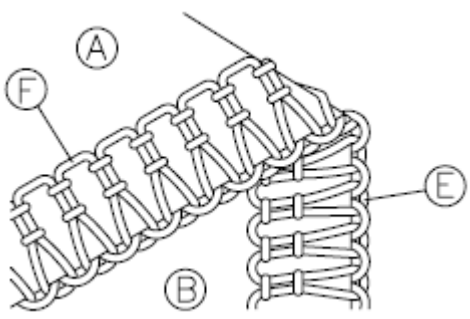
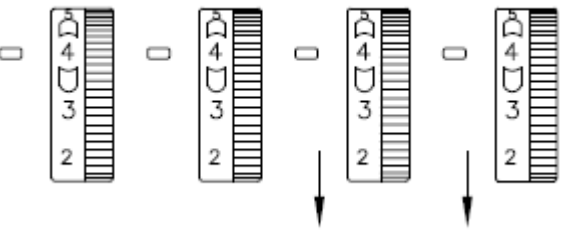
 <p>Слабое натяжение левой игольной нити</p>	 <p>Увеличьте натяжение левой игольной нити.</p>
 <p>Слабое натяжение правой игольной нити.</p>	 <p>Увеличьте натяжение правой игольной нити.</p>
 <p>Сильное натяжение левой игольной нити. Сильное натяжение правой игольной нити.</p>	 <p>Уменьшите натяжение левой игольной нити. Уменьшите натяжение правой игольной нити.</p>

Таблица регулировки натяжения нитей

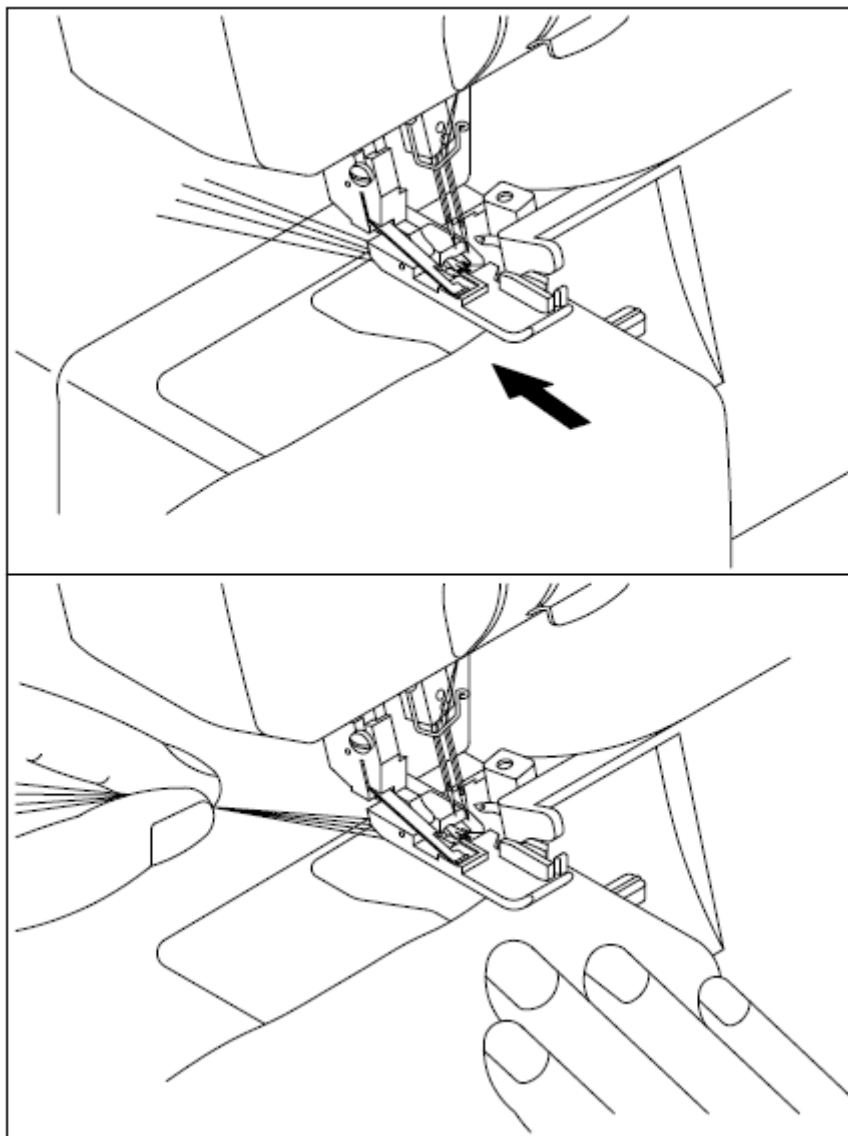
- A Изнаночная сторона
- B Лицевая сторона
- C Левая игольная нить
- D Правая игольная нить
- E Нить верхнего петлителя
- F Нить нижнего петлителя

 <p>Сильное натяжение нити верхнего петлителя Слабое натяжение нити нижнего петлителя</p>	 <p>Уменьшите натяжение нити верхнего петлителя . Увеличьте натяжение нити нижнего петлителя</p>
 <p>Слабое натяжение нити верхнего петлителя. Сильное натяжение нити нижнего петлителя.</p>	 <p>Увеличьте натяжение нити верхнего петлителя. Уменьшите натяжение нити нижнего петлителя.</p>
 <p>Слабое натяжение нити верхнего петлителя. Слабое натяжение нити нижнего петлителя.</p>	 <p>Увеличьте натяжение нити верхнего петлителя. Увеличьте натяжение нити нижнего петлителя.</p>

Пробное шитье

После окончания заправки нитей можно начать пробное шитье.

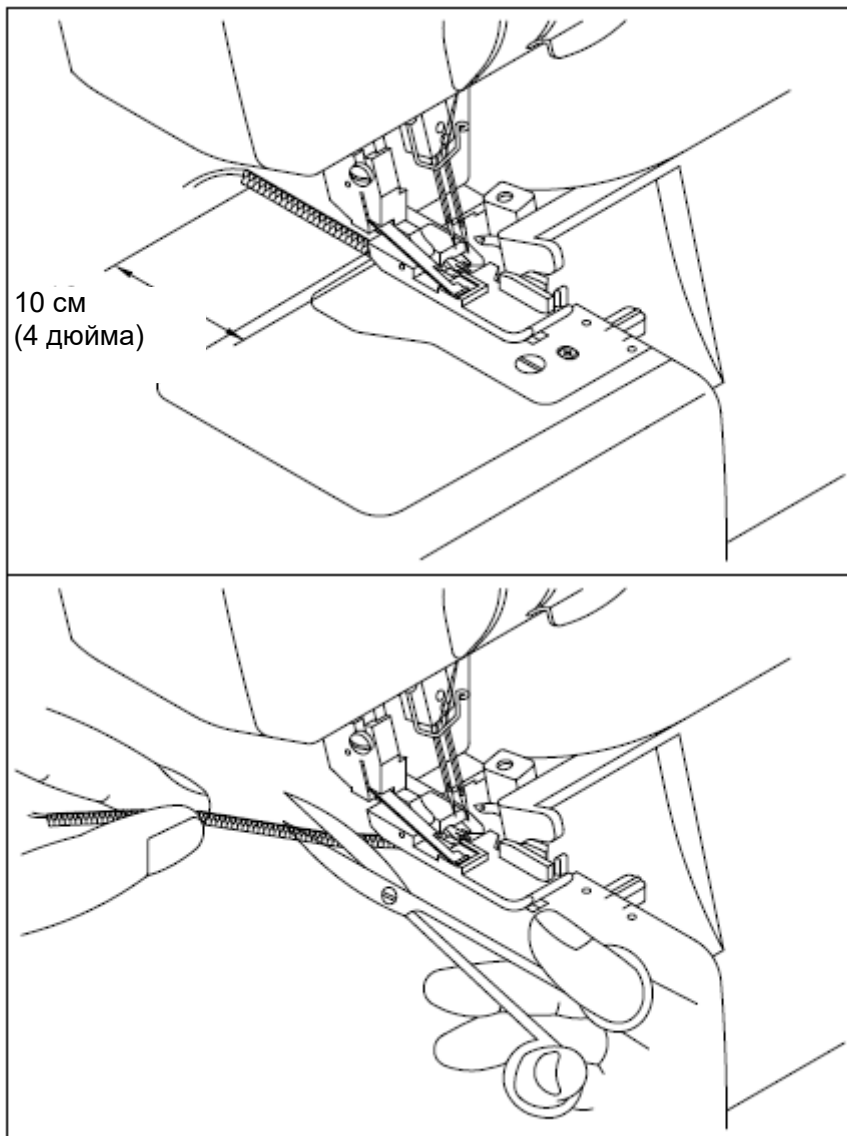
- (1) Поднимите прижимную лапку. Поместите кусок ненужной ткани под прижимную лапку. Опустите прижимную лапку. Начните шитье. При прокладывании строчки не поднимайте прижимную лапку, иначе строчка будет неравномерной.
- (2) До того, как нажать на педаль управления, прихватите левой рукой концы нитей и правой рукой поверните маховик по часовой стрелке. Медленно прокладывая строчку, проверьте качество строчки.
- (3) Нажмите на педаль управления.



Выполнение цепной строчки

После проведения пробного шитья, продолжая слегка нажимать на педаль управления, прошейте цепную строчку примерно в 10 см (4 дюйма).

* Если натяжение нитей неравномерное, то цепная строчка будет выглядеть неровной. В таком случае необходимо, слегка придерживая нити, посмотреть порядок прокладывания строчки и отрегулировать натяжение нитей так, чтобы строчка получалась ровной.

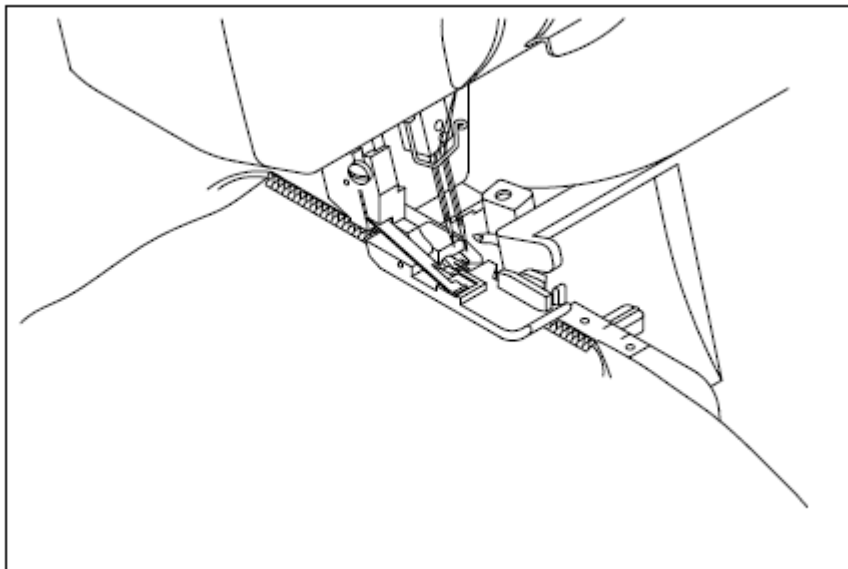


Обрыв нитей во время шитья

* В случае если нить обрывается во время шитья, ткань необходимо вынуть, заправить иглу в соответствующем порядке, заправить нить в верхний петлитель, нижний петлитель и правую иглу. Затем заправить нить в левую иглу. Расположить ткань под лапкой так, чтобы захватить 3-5 см строчки до места обрыва нити и продолжить работу

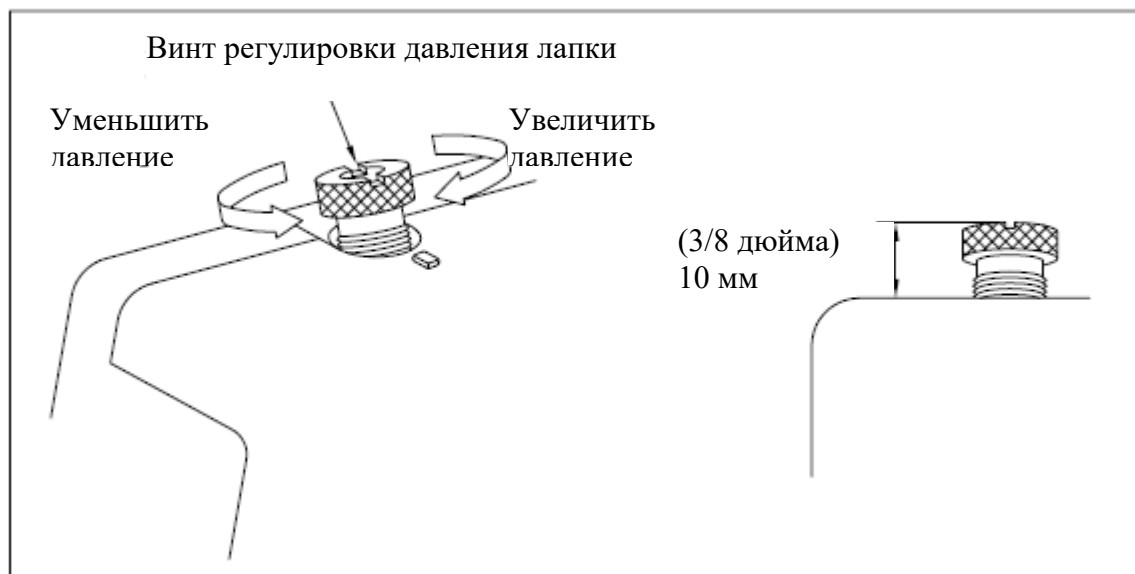
ПРИМЕЧАНИЕ

Не тяните ткань во время шитья, так как это может привести к деформации и поломке иглы.



Регулировка давления прижимной лапки на ткань

- * Установленное давление прижимной лапки рассчитано для работы с тканями средней плотности.
- * В случае необходимости – для работы с более тяжелыми или более легкими тканями – давление прижимной лапки регулируется при помощи регулировочного винта.
Для работы с легкими тканями – уменьшить давление лапки.
Для работы с тяжелыми тканями – увеличить давление лапки.



Устранение неисправностей

Неисправность	Причина	Способ устранения неисправности
Отсутствует подача ткани	Недостаточное давление прижимной лапки на ткань	Поверните винт регулировки давления лапки по часовой стрелке для увеличения давления.
Ломается игла	<ol style="list-style-type: none"> 1. Игла погнута или затуплена. 2. Игла установлена неправильно. 3. Слишком сильно потянули ткань во время шитья. 	<ol style="list-style-type: none"> 1. Замените иглу. 2. Переустановите иглу правильно. 3. Придерживайте ткань, а не тяните.
Обрывается нить	<ol style="list-style-type: none"> 1. Нить заправлена в иглу неправильно. 2. Нить спутывается. 3. Слишком сильное натяжение нити. 4. Игла установлена неправильно. 5. Используется неподходящая игла. 	<ol style="list-style-type: none"> 1. Заправьте нить в иглу правильно. 2. Проверьте катушку, антенну и другие места, где нить может путаться. 3. Отрегулируйте натяжение нити. 4. Переустановите иглу правильно. 5. Используйте подходящую иглу.
Пропускаются стежки	<ol style="list-style-type: none"> 1. Игла погнута, или кончик иглы затупился. 2. Игла установлена неправильно. 3. Используется неподходящая игла. 4. Нить заправлена в иглу неправильно. 5. Недостаточное давление прижимной лапки на ткань. 	<ol style="list-style-type: none"> 1. Замените иглу. 2. Переустановите иглу правильно. 3. Используйте подходящую иглу. 4. Заправьте нить в иглу правильно. 5. Поверните винт регулировки давления лапки по часовой стрелке для увеличения давления.
Неровные стежки	Не отрегулировано натяжение нитей.	Отрегулируйте натяжение нитей.
Ткань сморщивается	<ol style="list-style-type: none"> 1. Слишком сильное натяжение нити. 2. Нить заправлена в иглу неправильно или спуталась. 	<ol style="list-style-type: none"> 1. Уменьшите натяжение нити, если Вы работаете с легкими тканями. 2. Удалите спутанную нить и перезаправьте нить в иглу заново.

Узкий и роликовый швы

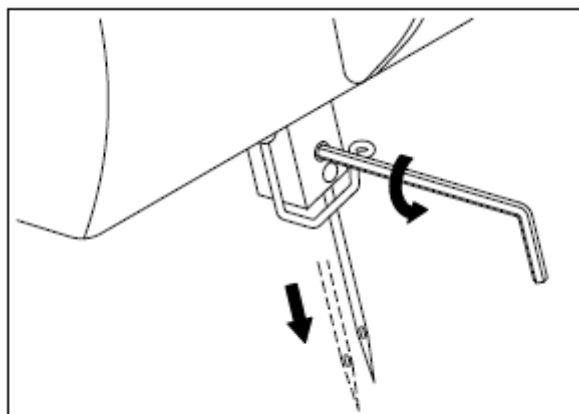
Узкий и роликовый швы идеально подходят для работы с тонкими тканями, такими, как креп-жоржет, крепдешин, шелк и т.д.

(1) Поднимите прижимную лапку.

(2) Снимите левую иглу (для моделей с двумя иглами)

Заправьте оверлок тремя нитями, используя правую иглу.

(3) Опустите рычаг регулятора ширины стежка в положение "R".



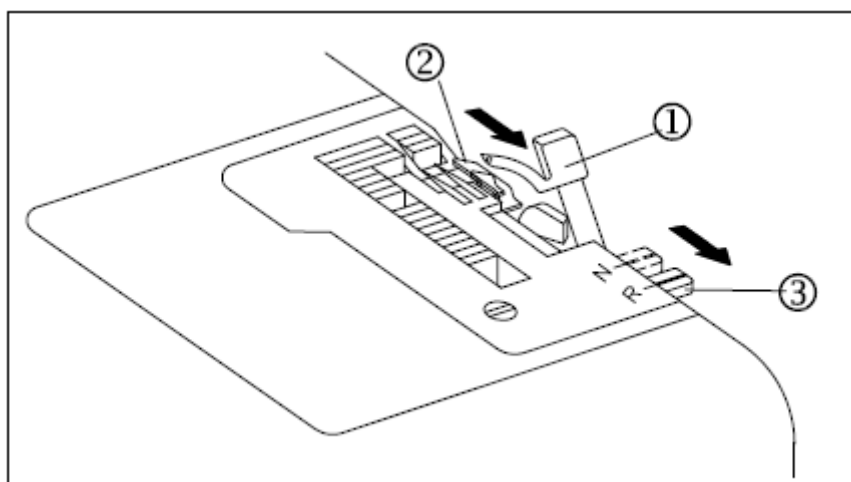
ПРИМЕЧАНИЕ

Не забудьте установить рычаг регулятора ширины стежка в необходимое положение при работе в режиме оверлочивания.

1 Верхний петлитель

2 Регулятор ширины стежка

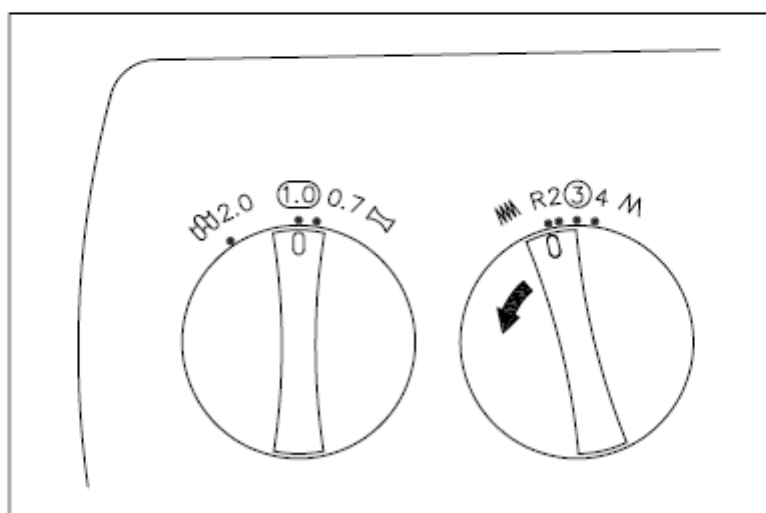
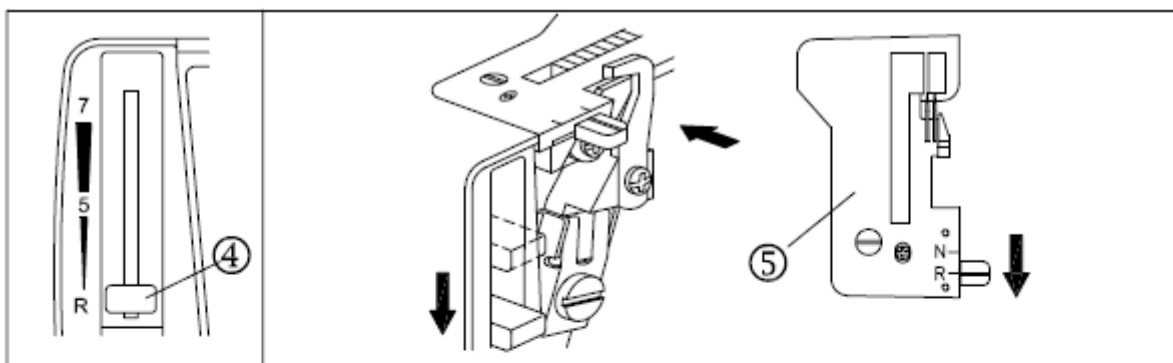
3 Рычаг регулятора ширины стежка



(4) Установите ширину стежка, необходимую для выполнения роликового стежка. Установите регулятор ширины стежка, расположенный рядом с передней панелью, в положение "R".

4 Рычаг регулятора ширины стежка

5 Игольная пластина со снятым регулятором ширины стежка



(5) Установите регулятор длины стежка в положение "R", как указано на рисунке выше.

Роликовый шов

Установите параметры машины в соответствии со следующими рекомендуемыми значениями:

- * Натяжение правой игольной нити – 3-5
- * Натяжение нити верхнего петлителя – 4-6
- * Натяжение нити нижнего петлителя – 5-7

Натяжение можно слегка варьировать в зависимости от типа ткани и используемых ниток.

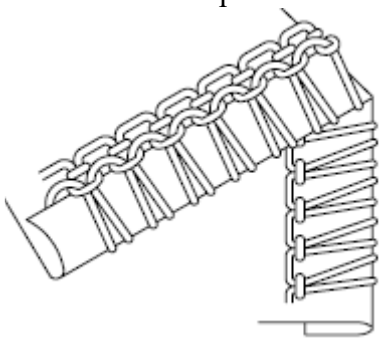
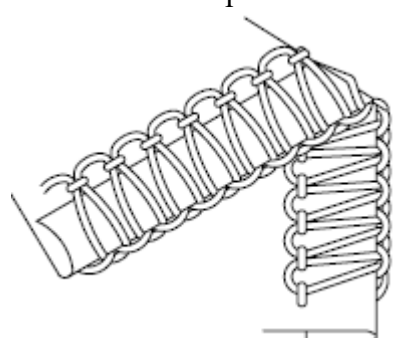
Узкий оверлочный шов

Установите параметры машины в соответствии со следующими рекомендуемыми значениями:

- * Натяжение правой игольной нити – 5-7
- * Натяжение нити верхнего петлителя – 5-7
- * Натяжение нити нижнего петлителя – 3-5

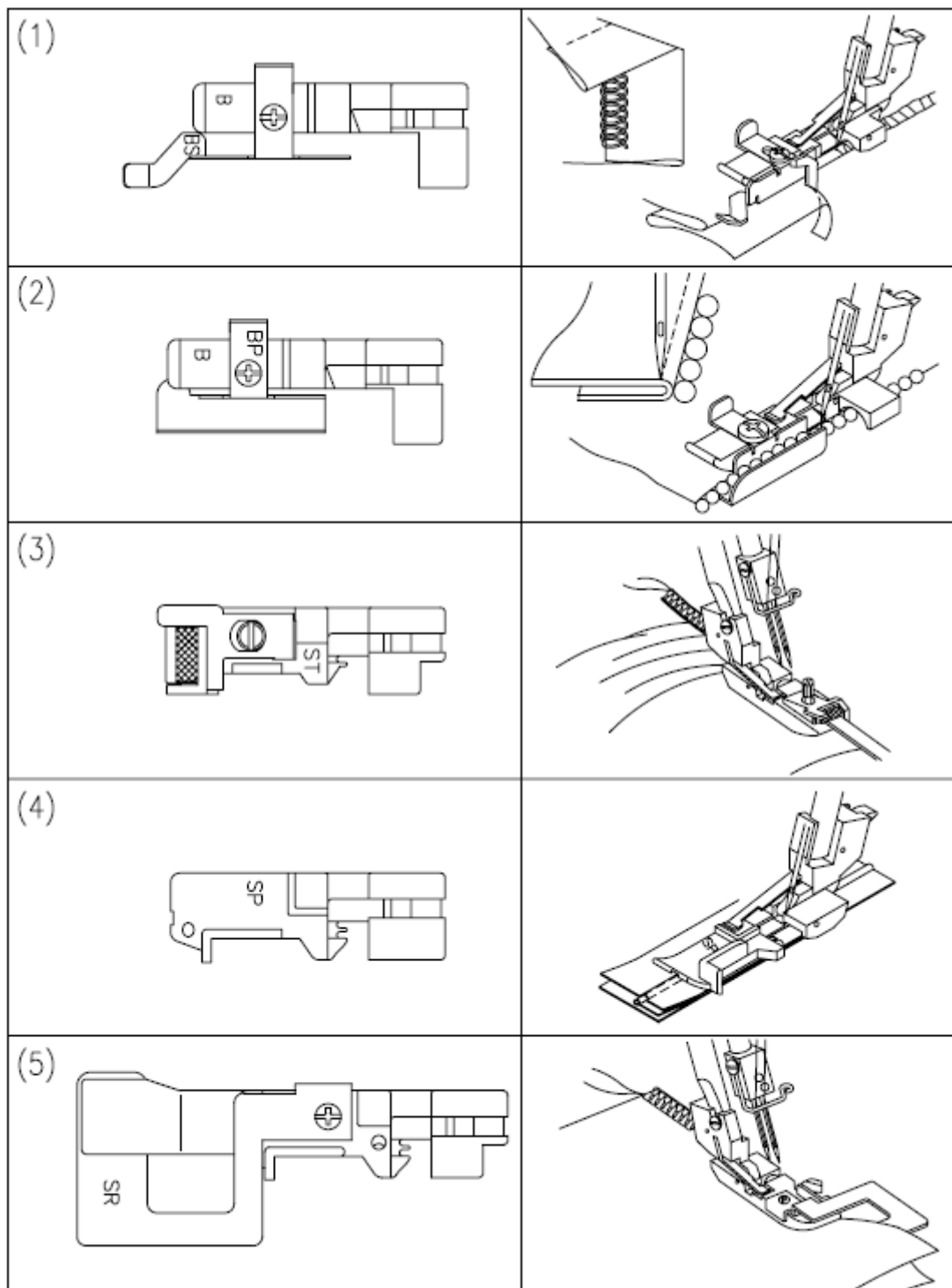
Натяжение можно слегка варьировать в зависимости от типа ткани и используемых ниток.

Сравнительная таблица узкого и роликового швов

	Роликовый шов	Узкий оверлочный шов
Вид стежка	<p>Изнаночная сторона ткани</p>  <p>Лицевая сторона ткани</p>	<p>Изнаночная сторона ткани</p> 
Ткани	<p>Легкие ткани</p> <p>Крепдешин</p> <p>Жоржет</p> <p>Батист</p> <p>Органди</p>	<p>Легкие ткани</p> <p>Крепдешин</p> <p>Жоржет</p> <p>Батист</p> <p>Органди</p>
Игольная нить	<p>Нейлоновая нить №80</p> <p>Полиэфирная нить №80</p>	<p>Нейлоновая нить №80</p> <p>Полиэфирная нить №80</p>
Нить верхнего петлителя	<p>Нить шерсть+нейлон</p> <p>Декоративная нить</p>	<p>Нить шерсть+нейлон</p> <p>Нейлоновая нить №80</p> <p>Полиэфирная нить №80</p>
Нить нижнего петлителя	<p>Нейлоновая нить №80</p> <p>Полиэфирная нить №80</p>	<p>Нейлоновая нить №80</p> <p>Полиэфирная нить №80</p>
Длина стежка	R	R
Ширина стежка	R.5 (для моделей с двумя иглами)	R.5 (для моделей с двумя иглами)
Регулятор ширины стежка	Снят	Снят
Натяжение нити		
Игольная нить	4 (3-5)	6 (5-7)
Нить верхнего петлителя	4 (4-6)	6 (5-7)
Нить нижнего петлителя	6 (5-7)	4 (3-5)

Специальные прижимные лапки, поставляемые вместе с машиной

- (1) Лапка для выполнения потайного шва/флатлок
- (2) Лапка для пришивания тесьмы и блесток
- (3) Лапка для пришивания эластичной тесьмы
- (4) Лапка для вшивания канта
- (5) Лапка для присборивания



Замена ножа

Если нож затупился, его необходимо заменить.

Опасность: перед заменой ножа не забудьте отключить машину от электрической сети, вытянув вилку из розетки.

Замена верхнего ножа

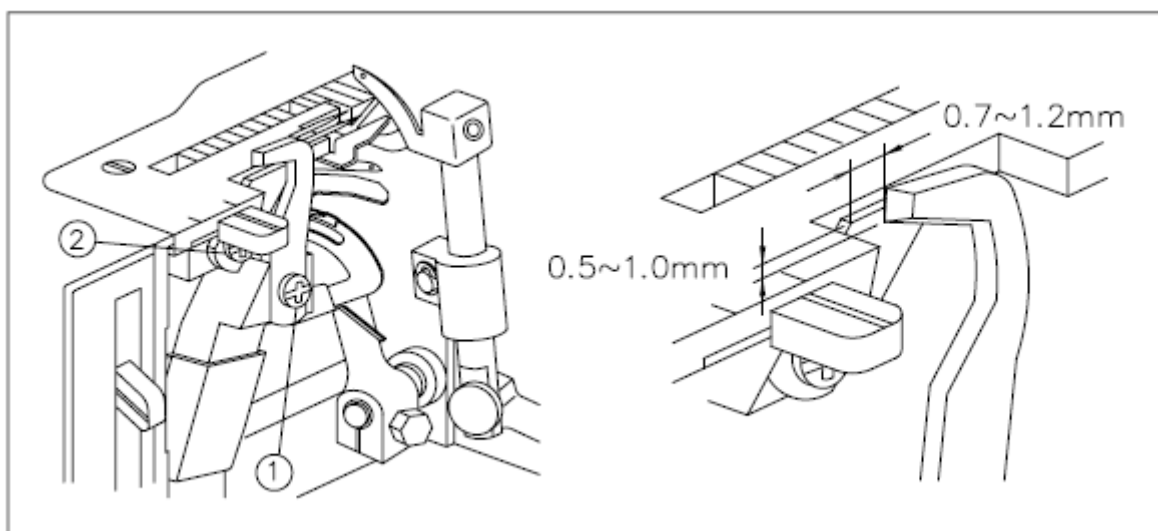
- * Откройте переднюю панель и установите верхний нож в крайнее верхнее положение.
- * Ослабьте зажимный винт верхнего ножа и снимите верхний нож.
- * Вставьте новый нож в держатель верхнего ножа.
- * Затяните зажимный винт верхнего ножа.

УБЕДИТЕСЬ В ТОМ, ЧТО КРАЙ ВЕРХНЕГО НОЖА НАХОДИТСЯ ПРИБЛИЗИТЕЛЬНО НА 0.5-1.0 ММ НИЖЕ ПОВЕРХНОСТИ НИЖНЕГО НОЖА.

Замена нижнего ножа

- * Ослабьте зажимный винт нижнего ножа и снимите нижний нож.
- * Вставьте новый нож в держатель нижнего ножа.
- * Установите нижний нож так, чтобы край ножа находился на одном уровне с игольной пластиной.
- * Затяните зажимный винт нижнего ножа.

1 Зажимный винт верхнего ножа 2 Зажимный винт нижнего ножа



Чистка и смазка

Для поддержания рабочего состояния машины, регулярно проводите чистку и смазку машины.

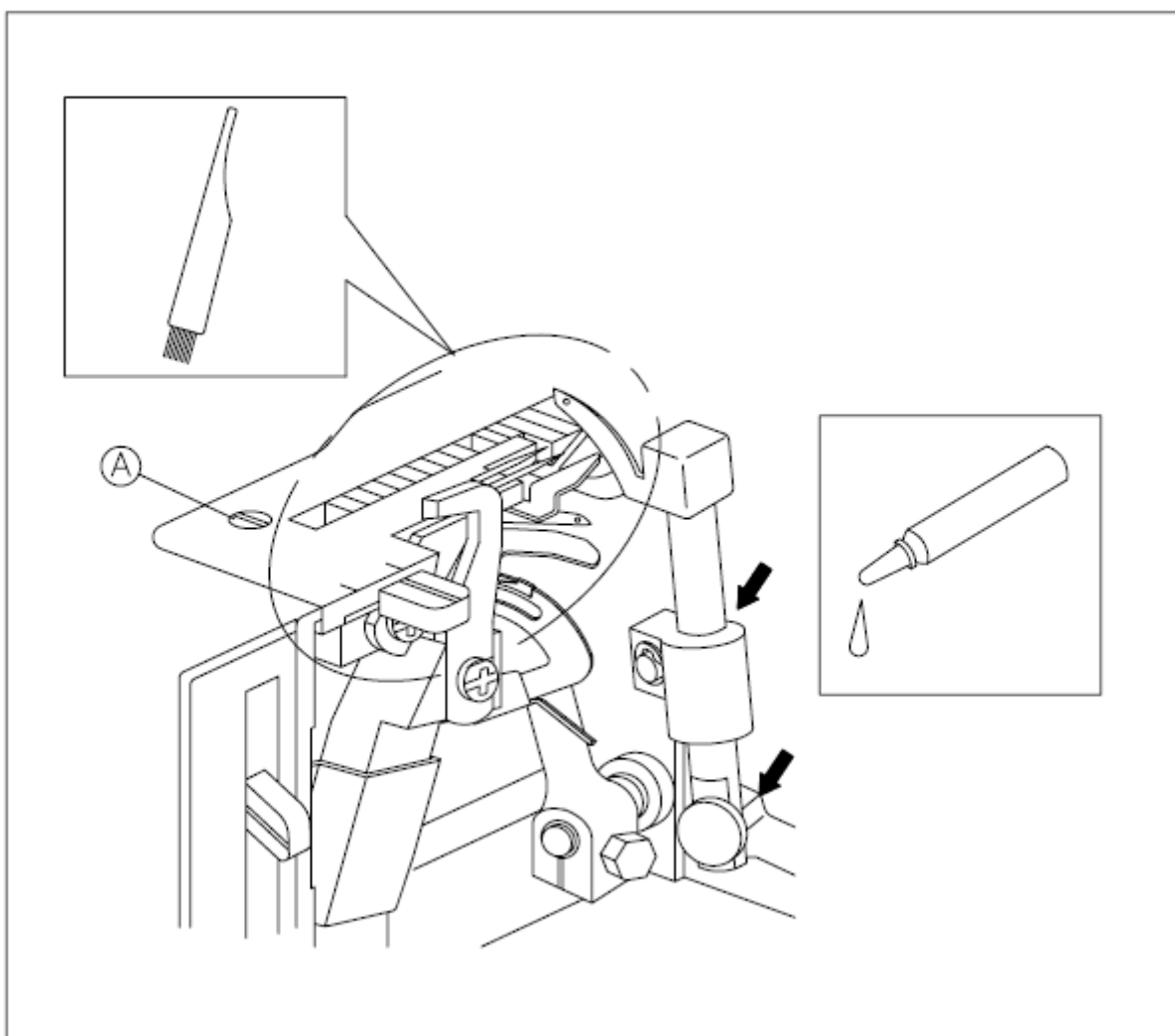
СНАЧАЛА ОТКЛЮЧИТЕ МАШИНУ ОТ ЭЛЕКТРИЧЕСКОЙ СЕТИ, ВЫТАЩИВ ВИЛКУ ИЗ РОЗЕТКИ.

1. Откройте переднюю панель.
2. Нанесите по несколько капель смазочного масла на точки, указанные стрелками.

ДЛЯ СМАЗКИ ИСПОЛЬЗУЙТЕ МАШИННОЕ МАСЛО ХОРОШЕГО КАЧЕСТВА. ЕСЛИ МАШИНА ИСПОЛЬЗУЕТСЯ ЧАСТО, ПРОВОДИТЕ СМАЗКУ РАЗ В НЕДЕЛЮ.

ЧИСТКА

- 1 Почистите щеткой внутреннюю часть игольной пластины.
- 2 Ослабьте винт А . Снимите игольную пластину.



Замена лампочки

Перед заменой лампочки не забудьте отключить машину от электрического питания, вытащив вилку из розетки.

Замена лампочки подсветки

- * Ослабьте винт крепления крышки подсветки 1, снимите крышку подсветки 2 так, как указано на рисунке ниже.
- * Ослабьте винт держателя лампы 3, снимите держатель лампы 4.
- * Снимите лампочку подсветки 5 и замените ее новой.

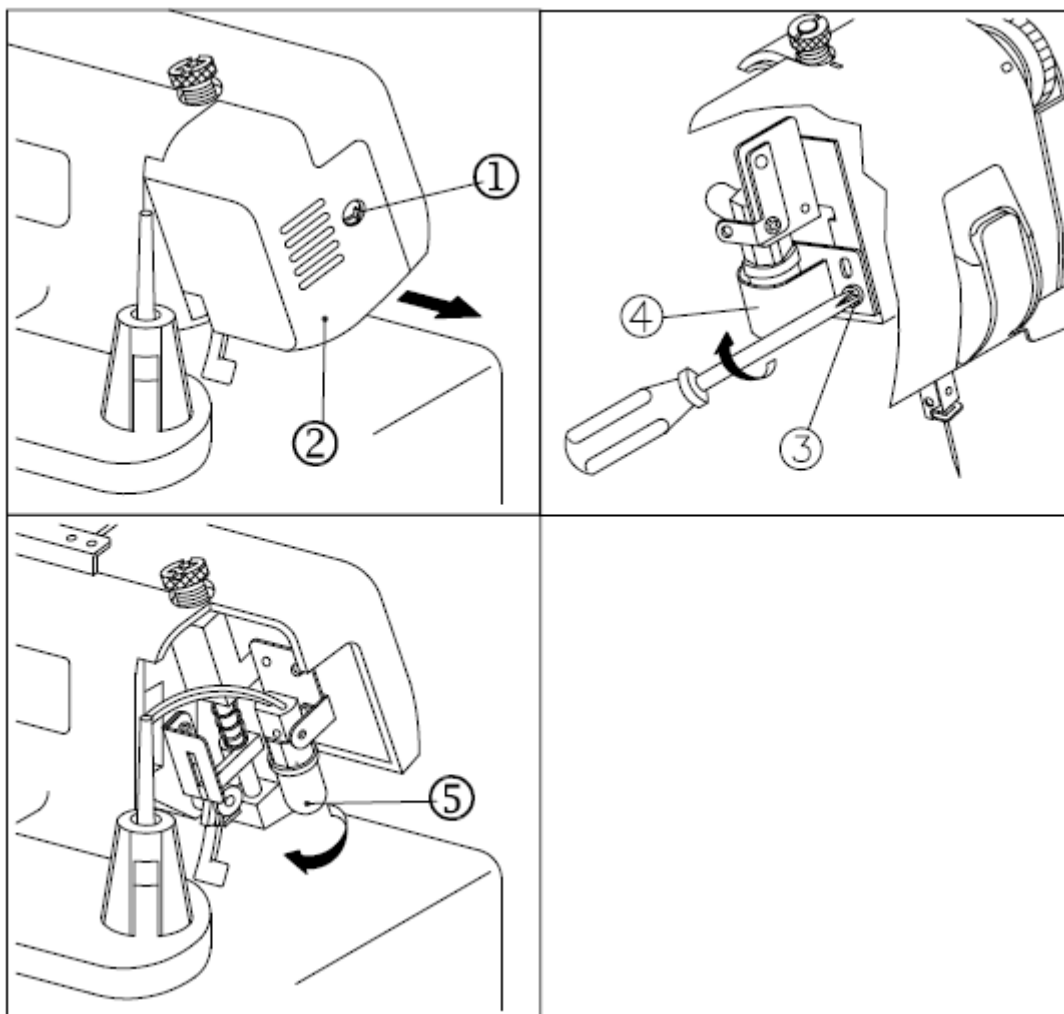
1 Винт

2 Крышка подсветки

3 Винт

4 Держатель лампочки

5 Лампочка



Спецификации машины

Виды тканей

От легких до тяжелых

Скорость работы

1200 стежков в минуту

Длина стежка

От 1,1 мм до 4 мм

Ширина стежка

От 2,3 мм до 7,0 мм

Прижимная лапка

Свободного типа

Высота подъема прижимной лапки

От 5 мм до 6 мм (от 3 / 16 до 15 / 64 дюйма)

Ход игольной планки

25 мм (1 дюйма)

Игла

HAx1 (130/705H)

Количество игл и нитей

Три / четыре нити

Две или одна игла

Вес машины нетто

7,0 кг.

Комплект игл HAx1

№80 (2)

№90 (2)