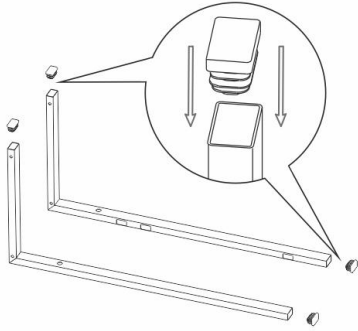


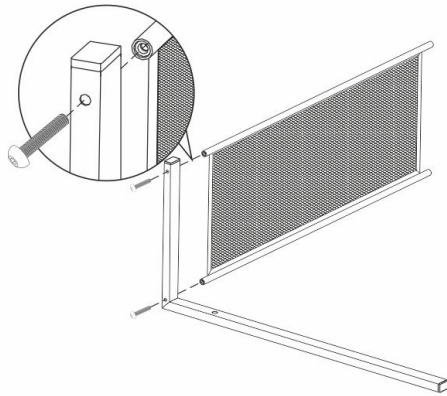
# СХЕМА СБОРКИ

## ВЕШАЛКА С ПОЛКОЙ «ТОРОНТО 22»

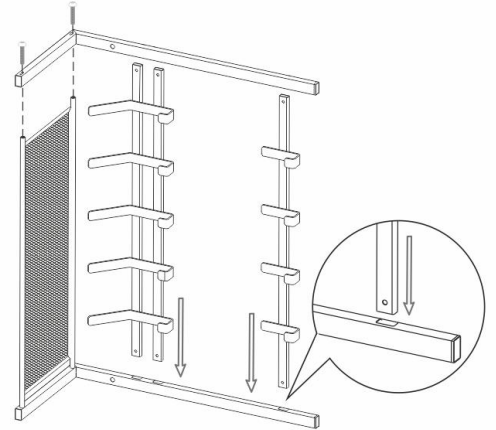
**1** ДО УПОРА ВСТАВЬТЕ ЗАГЛУШКИ В БОКОВИНЫ ИЗДЕЛИЯ С ВЕРХУ И СНИЗУ.



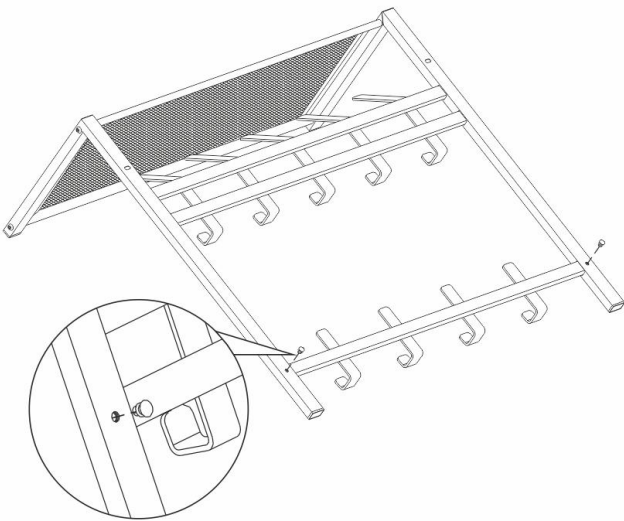
**2** ВСТАВЬТЕ ВЕШАЛКУ В ПРЯМОУГОЛЬНЫЕ ОТВЕРСТИЯ ДО УПОРА В ОБЕ БОКОВИНЫ И ПРИКРУТИТЕ ПОЛКУ ВИНТАМИ СО ВТОРОЙ СТОРОНЫ.



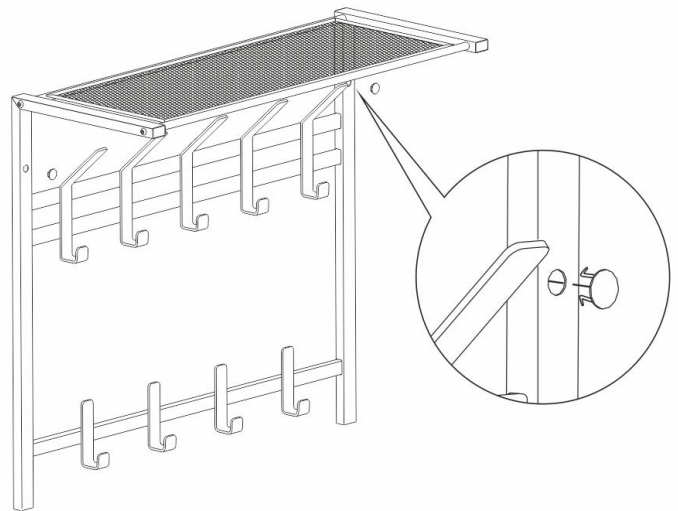
**3** ПОЛОЖИТЕ БОКОВИНУ НА ПОВЕРХНОСТЬ ПРЯМОУГОЛЬНЫМИ ОТВЕРСТИЯМИ ВНУТРЬ, ПРИКРУТИТЕ ВИНТАМИ ПОЛКУ К БОКОВИНЕ С ОДНОЙ СТОРОНЫ.



**3** УСТАНОВИТЕ ЗАКЛЁПКИ В ОТВЕРСТИЯ НА ОБОРОТНОЙ СТОРОНЕ ВЕШАЛКИ ДЛЯ ФИКСАЦИИ.



**4** ПРИЛОЖИТЕ СОБРАННУЮ ВЕШАЛКУ С ПОЛКОЙ К СТЕНЕ, ВЫРОВНЯЙТЕ ПО УРОВНЮ И ОТМЕЙТЕ МЕСТА КРЕПЛЕНИЯ ЧЕРЕЗ СКВОЗНЫЕ ОТВЕРСТИЯ. СДЕЛАЙТЕ ОТВЕРСТИЯ И ЗАКРЕПИТЕ ВЕШАЛКУ КРЕПЕЖОМ, ПОДХОДЯЩИМ ДЛЯ ВАШЕЙ СТЕНЫ. ЗАКРОЙТЕ ОТВЕРСТИЯ ДЕКОРАТИВНОЙ ЗАГЛУШКОЙ.



### КОМПЛЕКТ ПОСТАВКИ

