

ГАРАНТИЙНЫЕ ОБЯЗАТЕЛЬСТВА

1. Доверяйте сборку профессионалам! Для сборки изделий рекомендуем воспользоваться помощью квалифицированных специалистов.
2. Изготовитель гарантирует соответствие мебели требованиям ГОСТа 16371-2014 при соблюдении условий транспортировки, хранения, сборки (для мебели, поставляемой в разобранном виде), эксплуатации.
3. Гарантийный срок эксплуатации мебели: для общественных помещений - 18 мес., бытовой - 24 мес. Гарантийный срок при розничной продаже через торговую сеть исчисляется со дня продажи мебели, при внерозничном распределении - со дня получения её потребителем.
4. Согласно постановлению правительства Российской Федерации от 16 июня 1997 г. №720 мебель относится к товарам длительного пользования. В связи с этим по истечении срока службы (10 лет) потребитель должен обратиться в специализированную организацию по ремонту мебели с целью оценки дальнейшей пригодности мебели к безопасной эксплуатации и определению возможного дальнейшего срока службы.
5. Предприятие-изготовитель оставляет за собой право вносить изменения в конструкцию изделия, не ухудшая его конструктивные и эксплуатационные характеристики.
6. Претензии предъявляются потребителем непосредственно в торгующую организацию, в которой была приобретена мебель, предъявив настоящую инструкцию и товарный чек.

ПРАВИЛА УХОДА И ЭКСПЛУАТАЦИИ

Для сохранения эксплуатационных и эстетических качеств мебели в течении длительного срока необходимо соблюдать условия её хранения, правил эксплуатации и ухода.

1. Мебель рекомендуется эксплуатировать в проветриваемом, сухом помещении с температурой воздуха не ниже +10 С и относительной влажностью воздуха 65+/-15%.
2. При эксплуатации изделий, имеющих стеклянные створки, полки и зеркала необходимо помнить, что эксплуатация стеклоизделий и зеркал с трещиной сопряжено с риском получения травмы. При появлении трещин надо немедленно заменить стеклоизделие.
3. В случае необходимости перемещения изделия в помещении, необходимо полностью освободить его от грузов (матраца, белья, коробок и т.п.). Во избежание поломки опор, передвижение производить приподнимая изделие над уровнем пола. В процессе эксплуатации мебели возможно ослабление крепёжной фурнитуры - необходимо периодически затягивать ослабленные винтовые соединения.
4. Во избежание потери товарного вида мебель и зеркала рекомендуется защищать от прямых солнечных лучей (может привести к изменению цвета), не должна размещаться вблизи отопительных приборов, сырых и холодных стен.
5. Не допускать попадания воды и технических жидкостей на поверхность мебели, не следует ставить на поверхность горячие предметы без теплоизоляционной прокладки.
6. Беречь поверхность мебели от механических повреждений.
7. Поверхность мебели можно чистить влажной тканью с применением средств по уходу за мебелью с последующей протиркой насухо. Нельзя применять эфир, ацетон, бензин и др. растворители.



----- этикетка на заднюю стенку (вырезать и приклеить) -----

Набор корпусной мебели для спальни «СОНАТА» КРС-900 (кровать-софа с подъёмным механизмом)



Дата изготовления: _____ 2022 г.
Срок службы 10 лет.
Гарантийный срок эксплуатации - 24 мес.
Материал изделия: МДФ, ЛДСП, ЛДВП, зеркало

Соответствует ГОСТ 16371-2014
Код ТН ВЭД ЕАЭС 9403 60 900
ТР ТС 025/2012
ЕАЭС № RU Д-RU.HA75.B.00753/20

ООО «Памир»
440028, Россия, г. Пенза, ул. Байдукова, д.65, к.1
Тел.: +7 (8412) 30-46-80
E-mail: pamirmebel@mail.ru

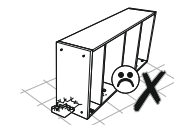
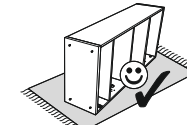
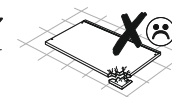
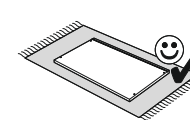
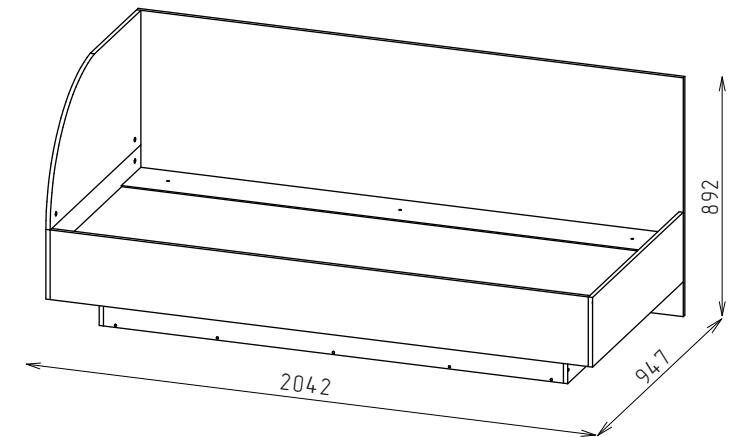
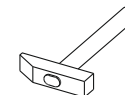
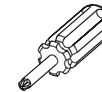
ИНСТРУКЦИЯ ПО СБОРКЕ И ЭКСПЛУАТАЦИИ МЕБЕЛИ



Набор корпусной мебели для спальни «СОНАТА»
КРС-900 (кровать-софа с подъёмным механизмом)



3D Model



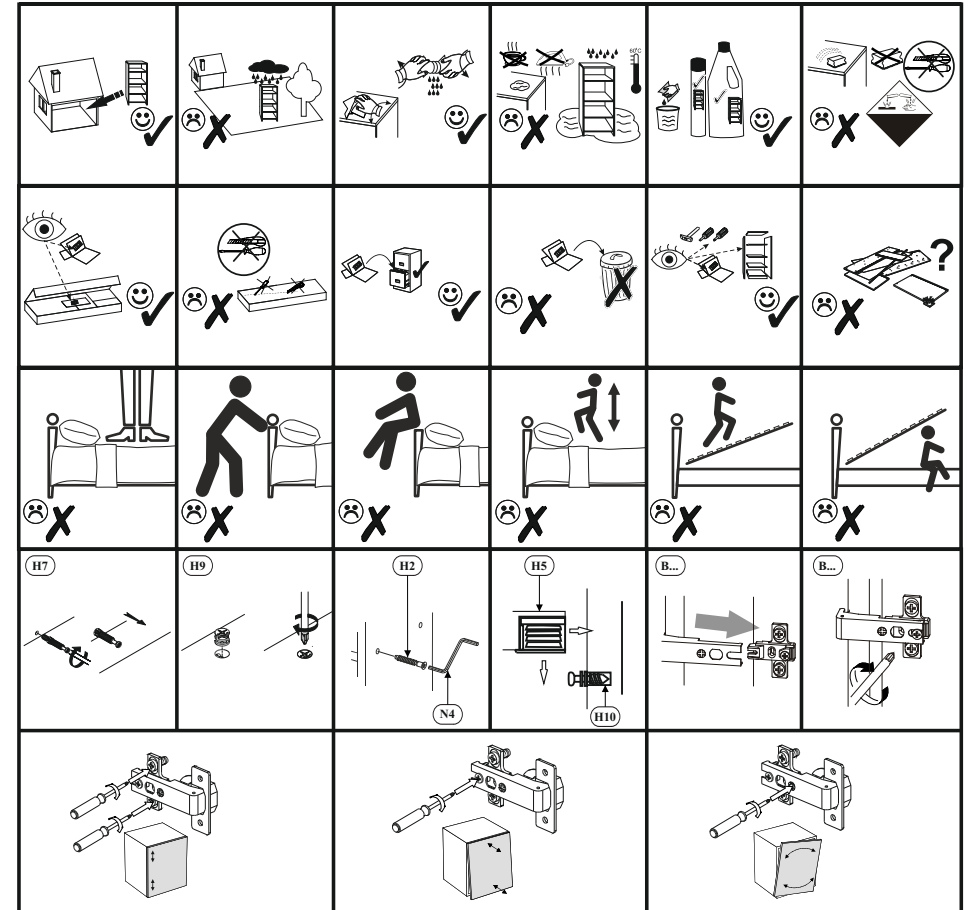
ЛДСП 16мм

№	Позиция	Длина	Ширина	Кол-во
1	Щит ножной	931	260	1
2	Царга	2010	260	1
3	Щит изголовья	931	260	1
4	Добор	2010	146	1
5	Вязка	160	130	3
6	Перегородка	274	769	1
7	Царга	1718	290	1
8	Щит верх	931	502	1
9	Щит изголовья	2042	892	1
10	Щит	785	290	1
11	Щит	785	290	1
12	Подъёмная часть	2000	550	1
13	Настил	2010	200	1
18	Планка	769	90	1
19	Планка	769	90	4

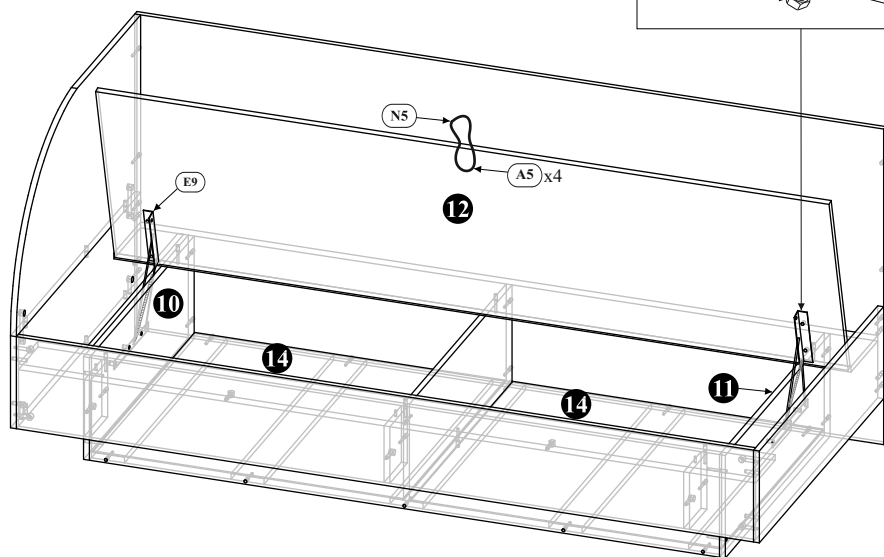
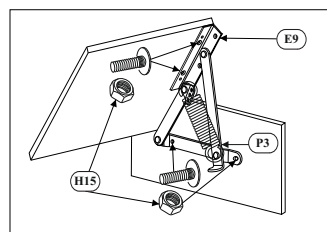
ЛДВП

№	Позиция	Длина	Ширина	Кол-во
14	ЛДВП	846	764	2

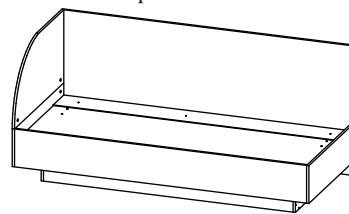
F1.1 13 ШТ. Заглушка эксцентрика	F1 35 ШТ. Заглушка евровинта	A6 4 ШТ. Шуруп 4x25	E9 1 КОМПЛЕКТ Подъёмный механизм кровати
H15 10 ШТ. Болт мебельный М6х25+гайка	H2 36 ШТ. Евровинт 7x50	N2 12 ШТ. Шкант	G6 10 ШТ. Подъёмник с гвоздем
H7 9 ШТ. Эксцентрик стойка	H6 2 ШТ. Эксцентрик стойка двойная	H9 13 ШТ. Эксцентрик шайба (стяжка)	N5 1 ШТ. Ремень (тесьма для поднятия ортопеда)
P3 2 ШТ. Тик-Так пружина	N4 1 ШТ. Евроключ	A5 4 ШТ. Шуруп 4x16 (саморез)	



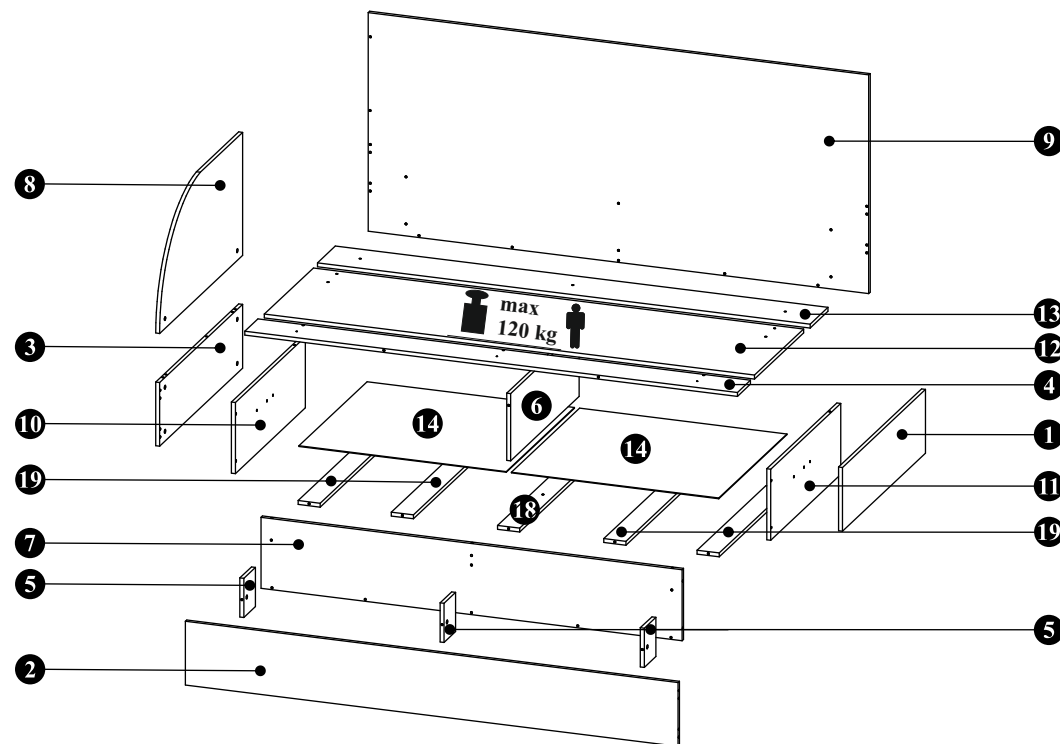
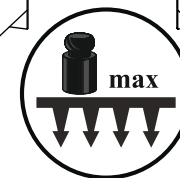
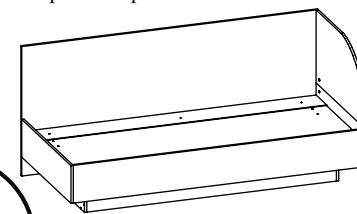
№19



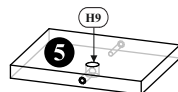
Левостороннее исполнение



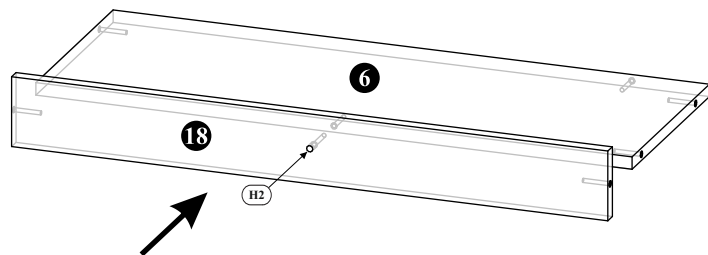
Правостороннее исполнение



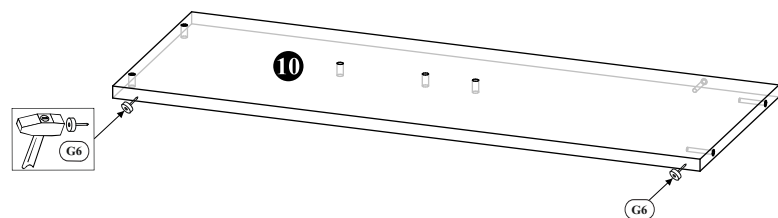
№1



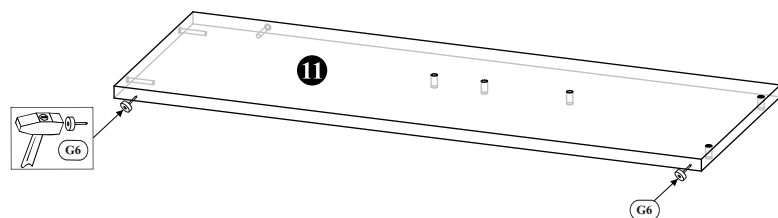
№2



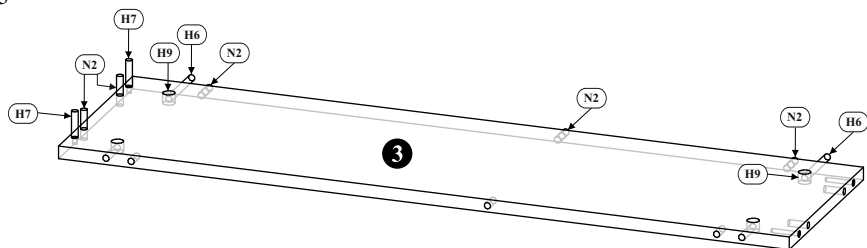
№3



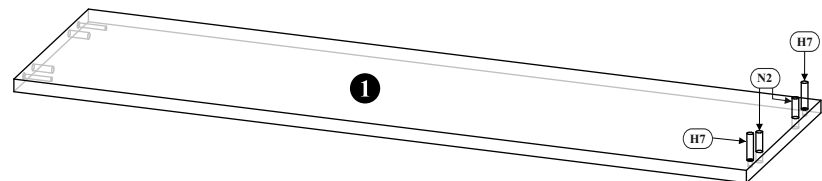
№4



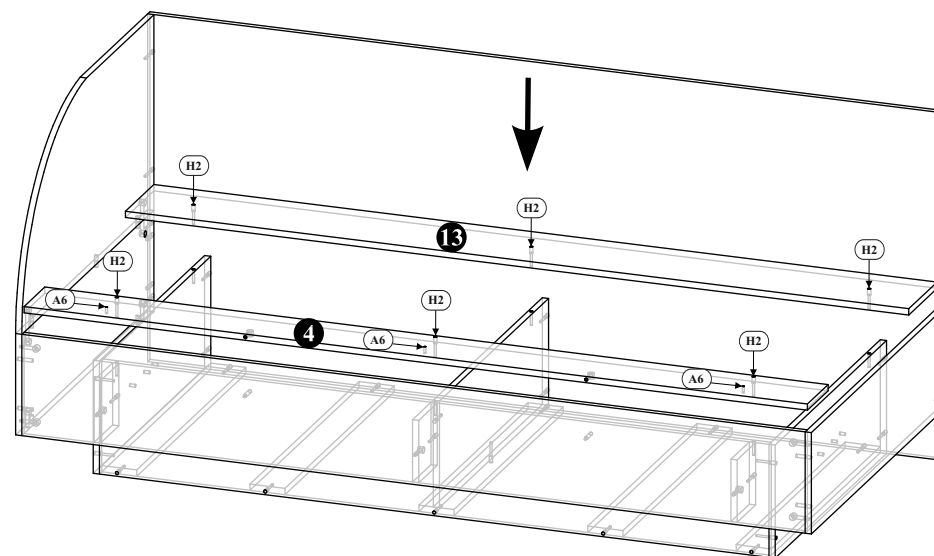
№5



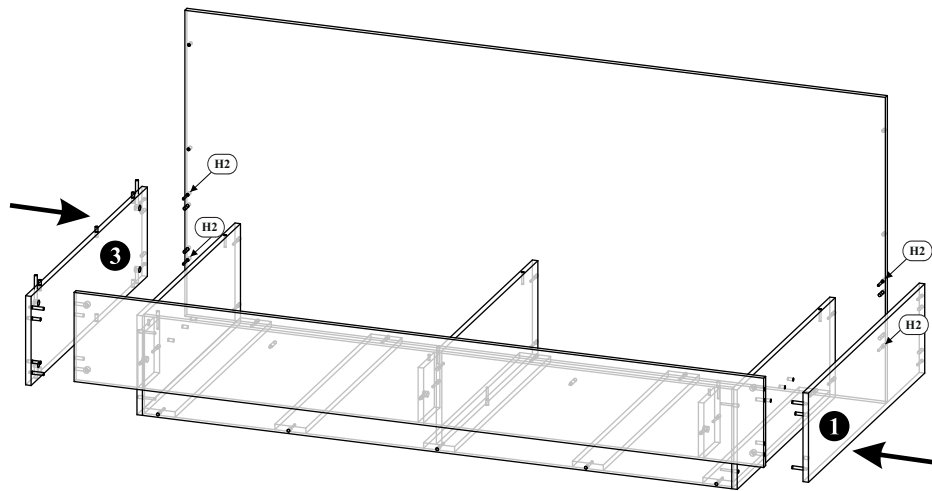
№6



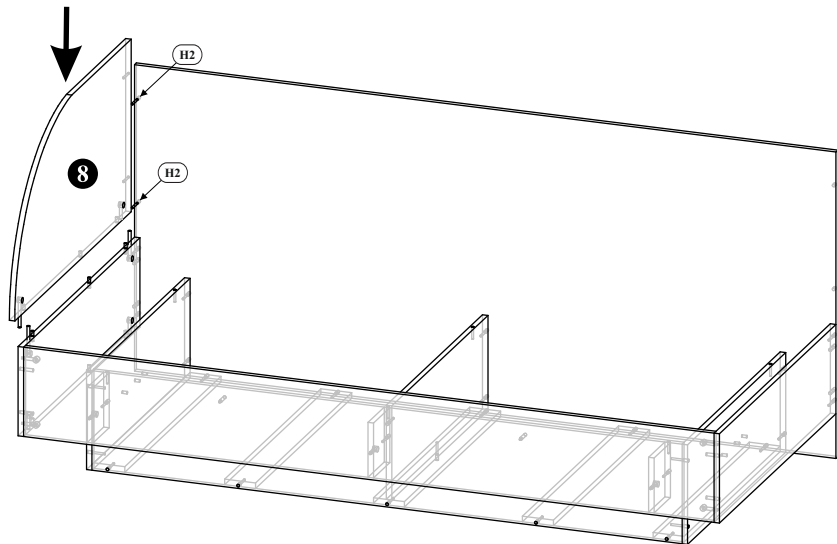
№18



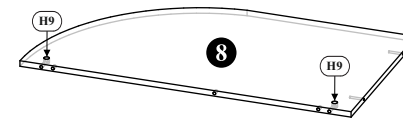
№16



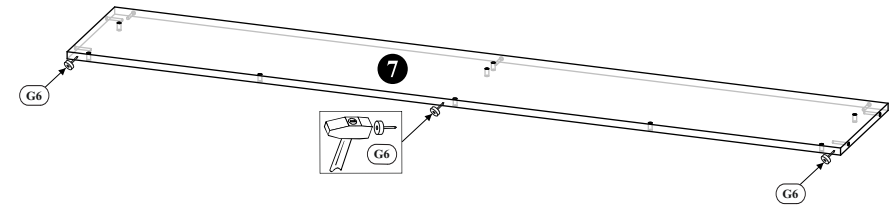
№17



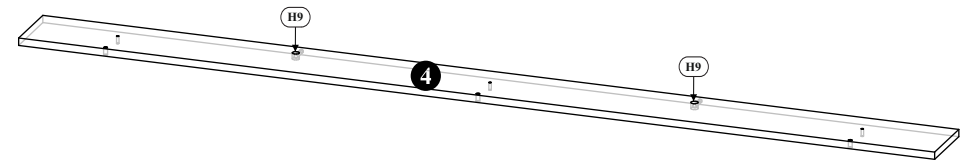
№7



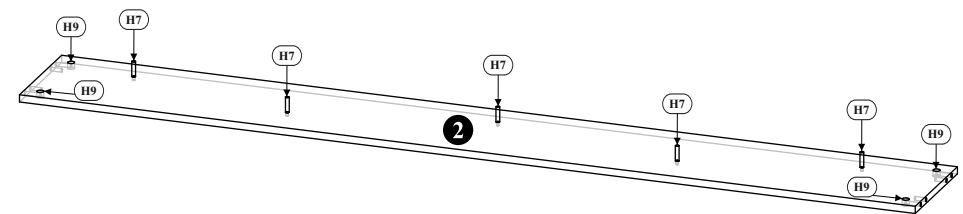
№8



№9

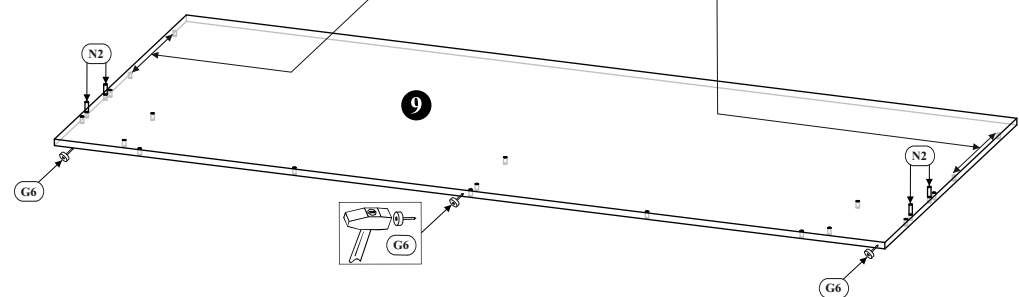


№10

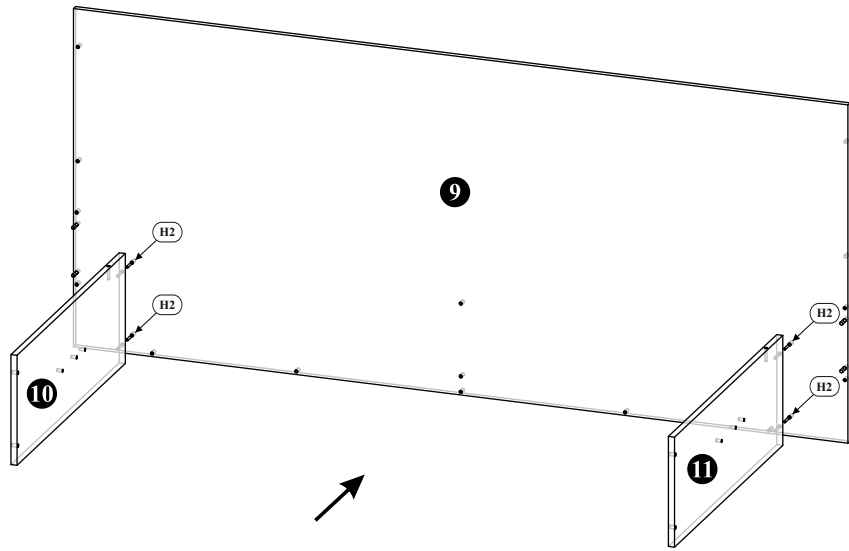


№11

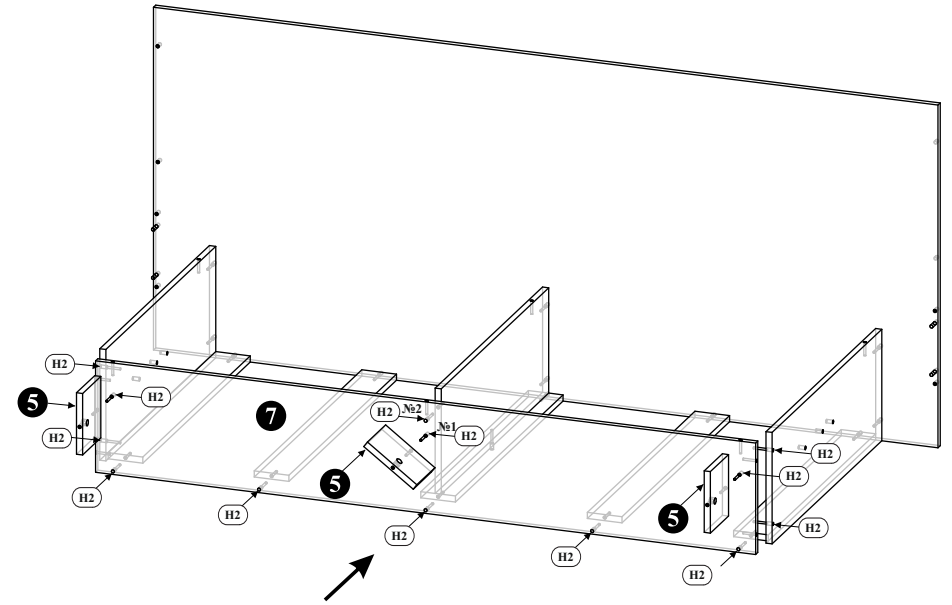
Отверстия досверливаются самостоятельно сверлом d8
в зависимости от стороны сборки
(левостороннее исполнение или правостороннее исполнение).



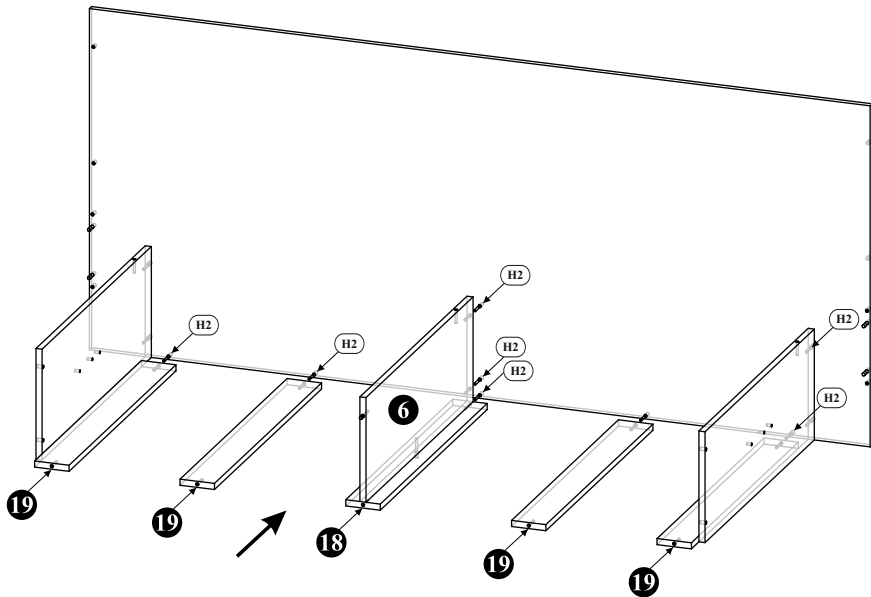
№12



№14



№13



№15

