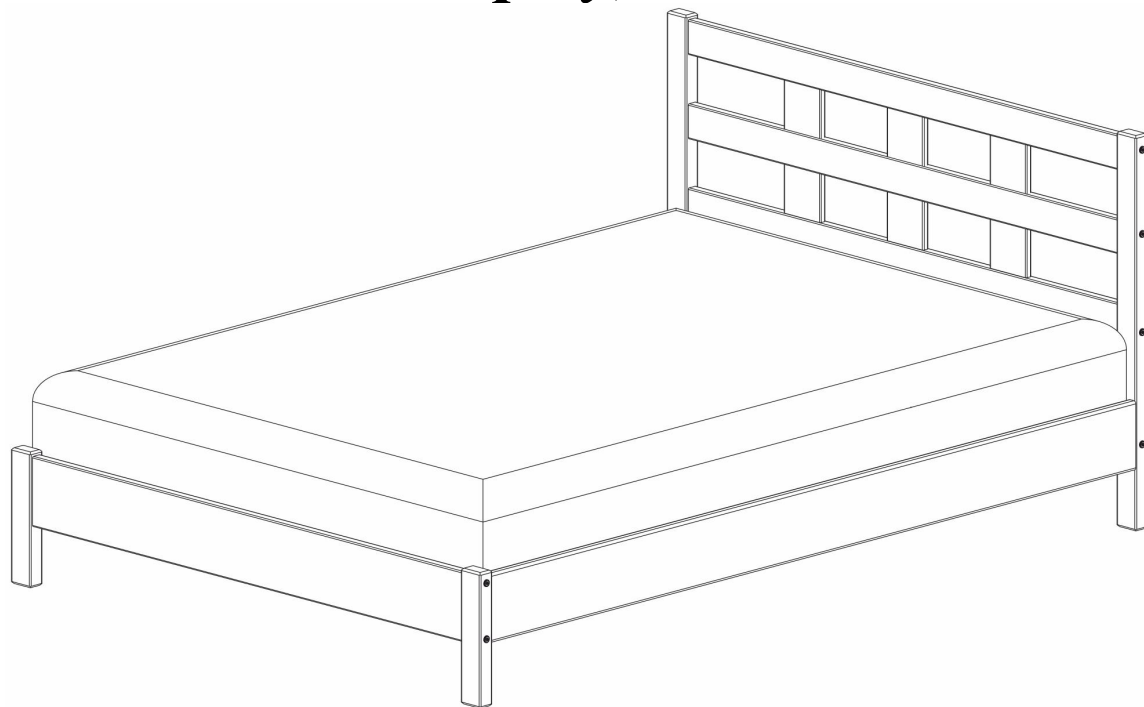


Инструкция по сборке кровати «Вероника»-4 (приложение к паспорту)



Приложение к паспорту изделия кроватьи «Вероника-4 900/1200/1400/1600»

Позиция	Обозначение	Длина	Ширина	К-во	№ пакета
1	Стойка большая	902	60	2	1
2	Стойка малая	310	60	2	1
3	Царга	2010	160	2	2
4	Перемычка	838/1138/ 1338/1528*	80	2	1
5	Перемычка средняя	838/1138/ 1338/1528*	80	1	1
6	Перемычка глухая	838/1138/ 1338/1528*	80	1	1
7	Перемычка ножной спинки	838/1138/ 1338/1528*	160	1	1
8	Декоративный элемент	113	114	6	1

* Размер зависит от ширины спального места

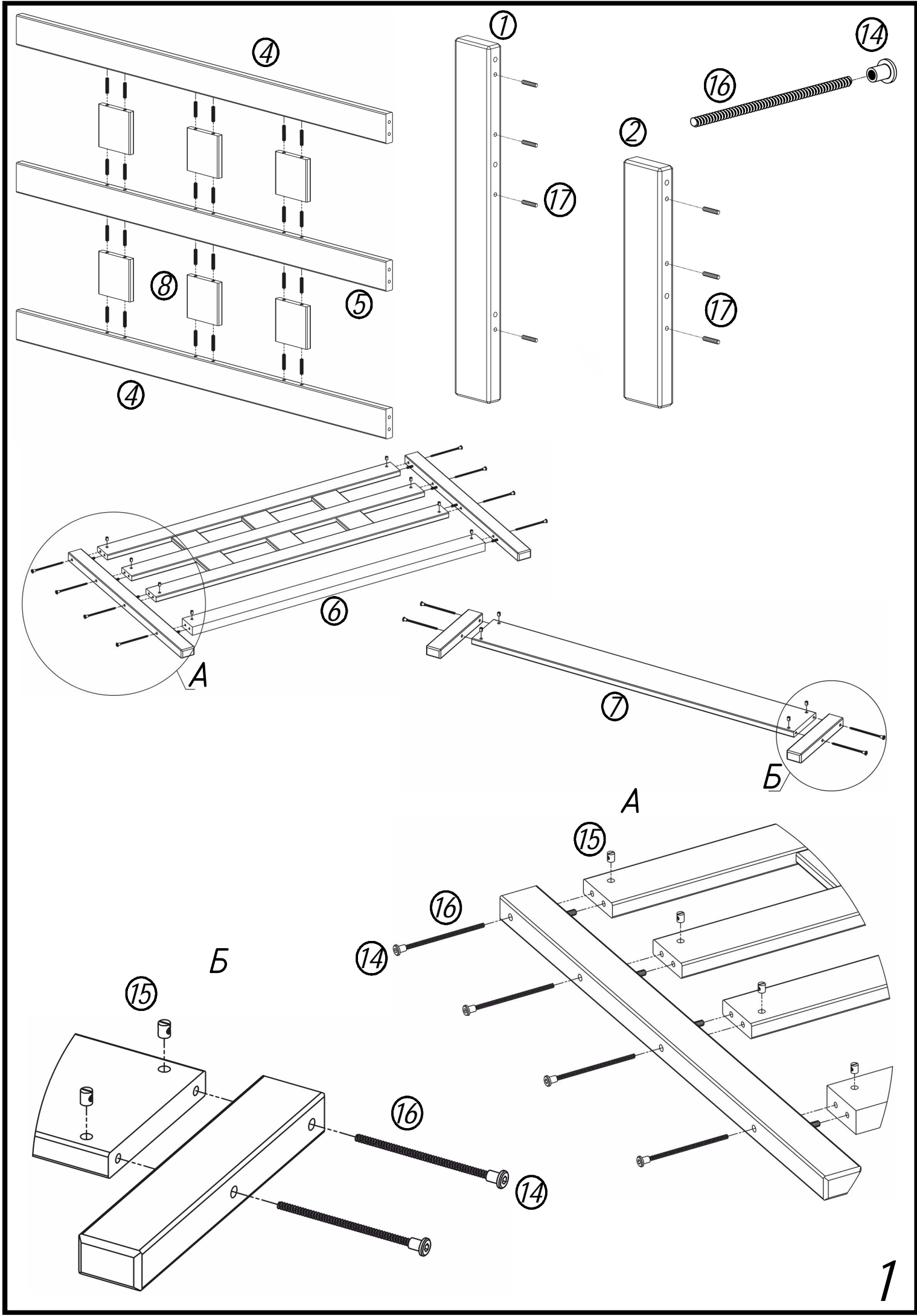
Во избежании повреждения деталей, сборку рекомендуется производить на упаковочном гофрокартоне.

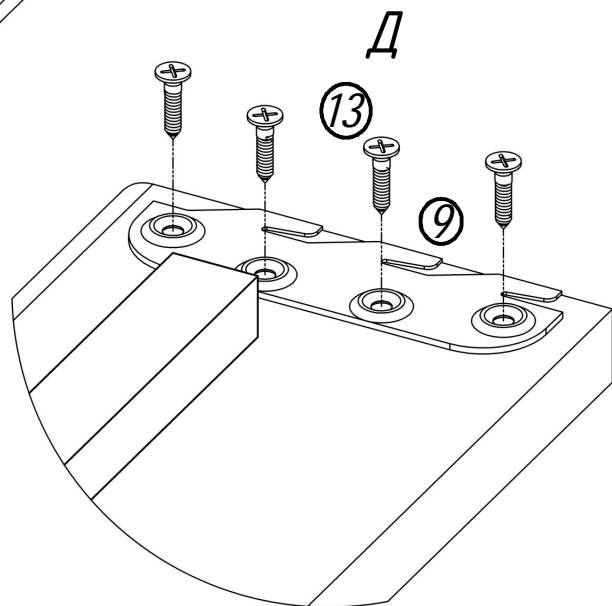
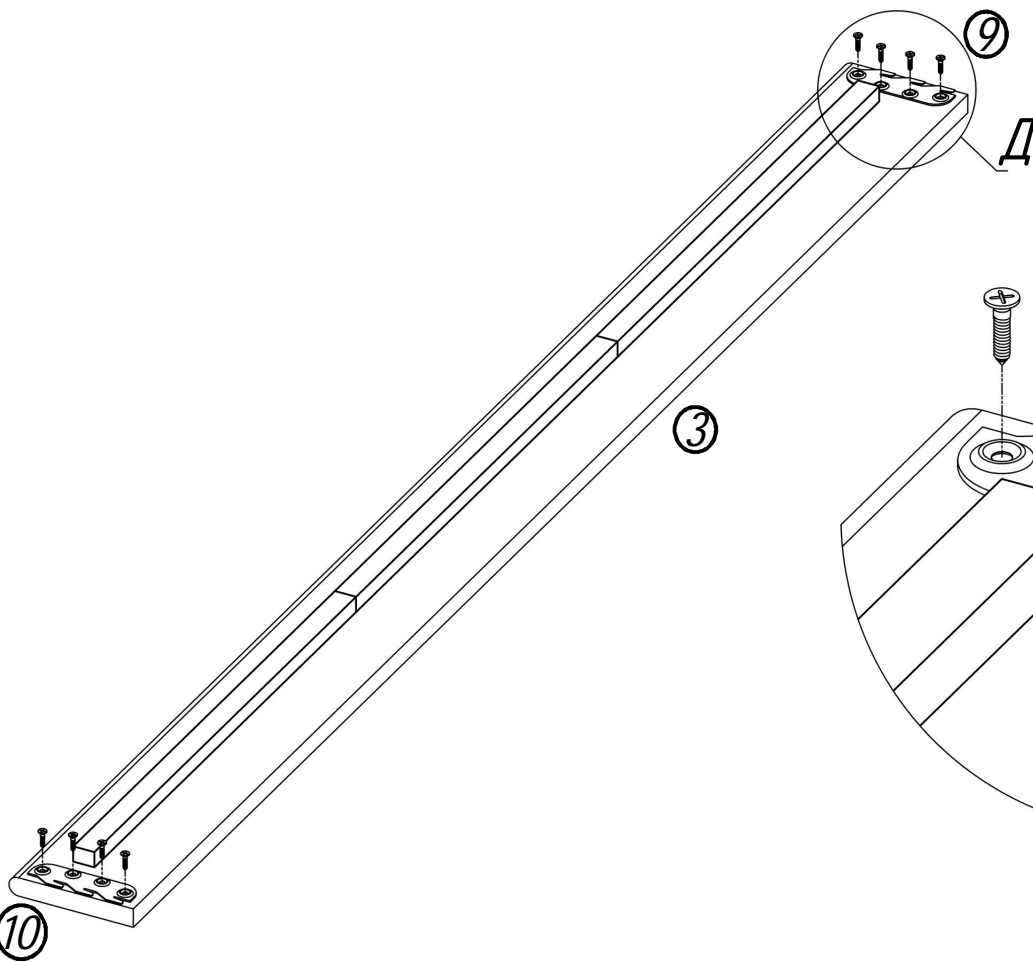
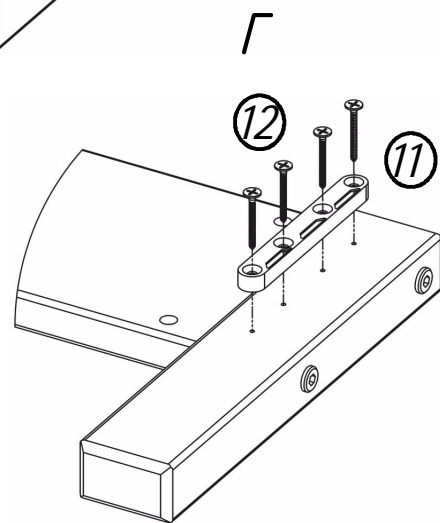
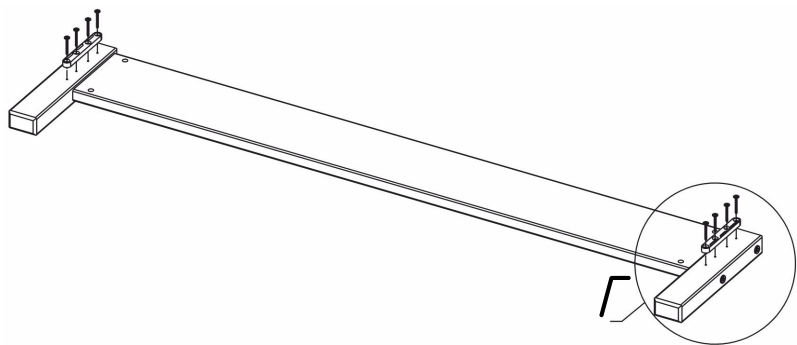
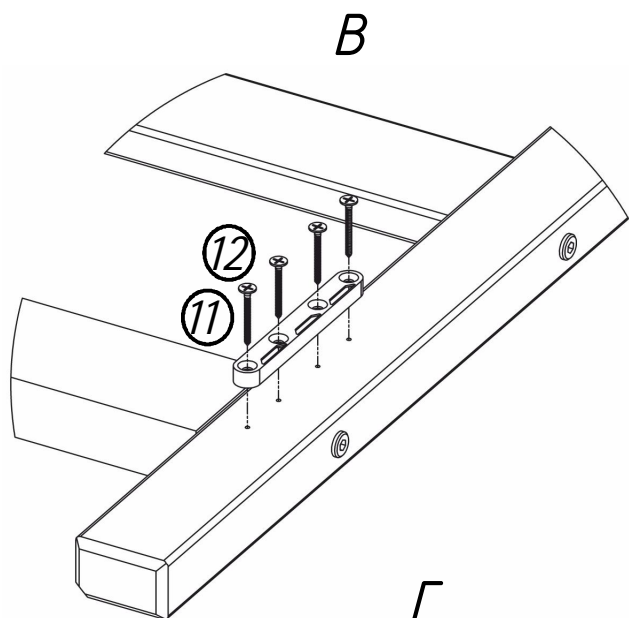
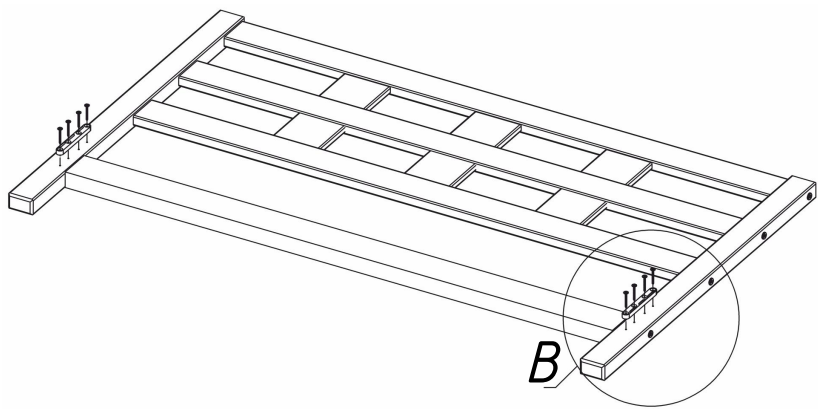
Применяемый инструмент:

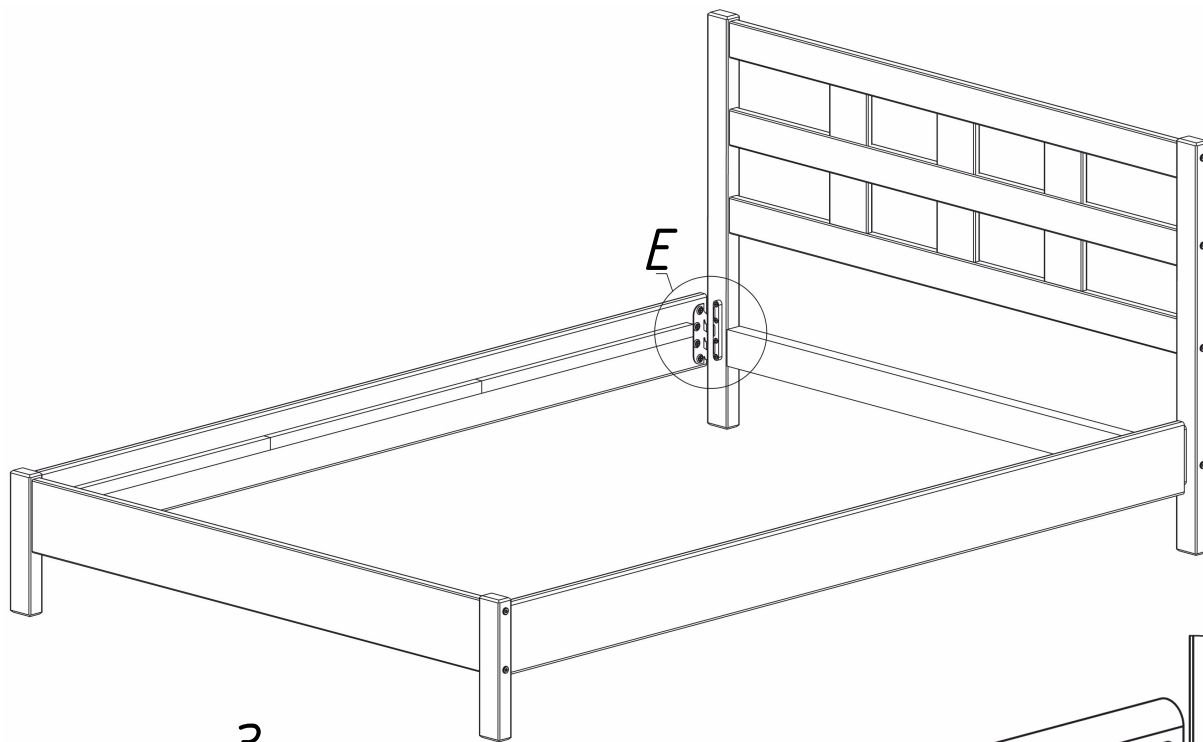


Все соединения (гайка Ericsona-Шпилька М6х95-Муфта-боченок) рекомендуется затягивать только после окончательной сборки кровати.

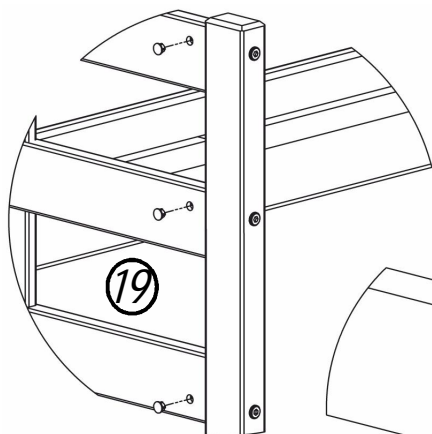
Позиция	Условное изображение	Обозначение	К-во	№ Пакета
9		Стяжка кроватьная для царги 1	2	2
10		Стяжка кроватьная для царги 2	2	2
11		Стяжка кроватьная для спинки	4	2
12		Саморез 3,5х35	16	2
13		Саморез 3,5х19	16	2
14		Гайка Ericsona M6 SW5	12	1
15		Муфта-боченок М6	12	1
16		Шпилька М6х95	12	1
17		Шкант 8х40	32	1
18		Ключ шестигранный SW5	1	1
19		Заглушка д/отв. 10х13	12	1



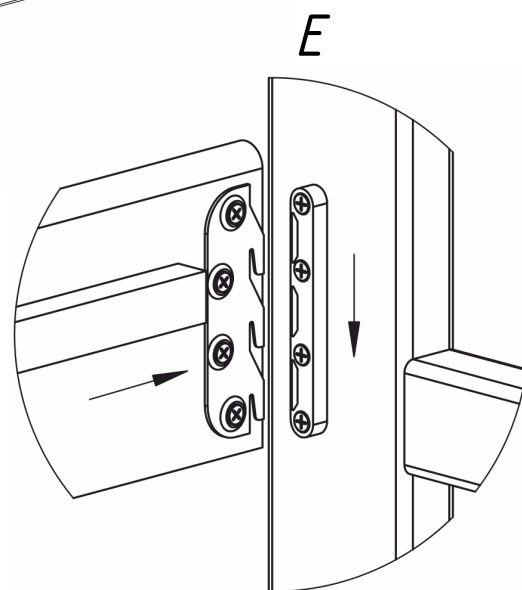
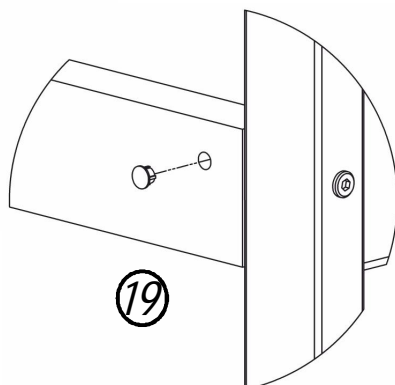




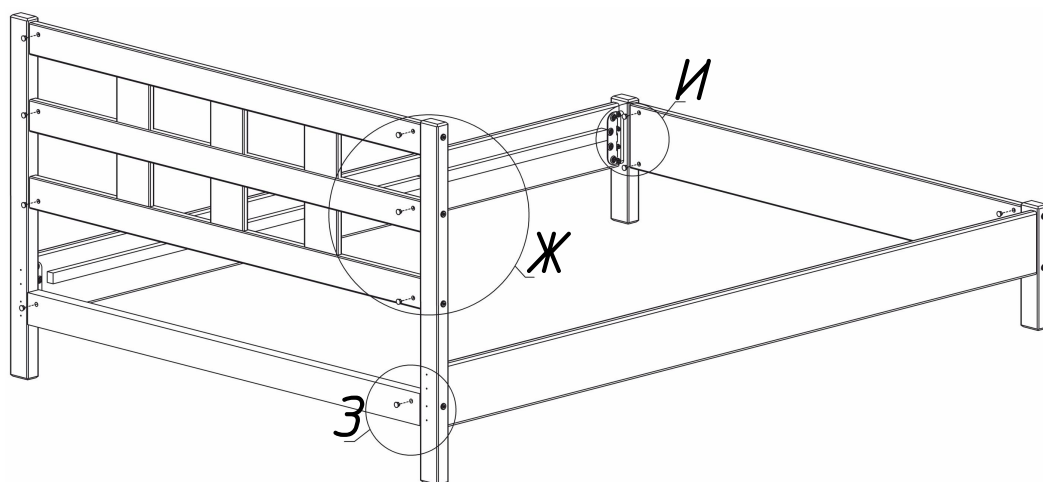
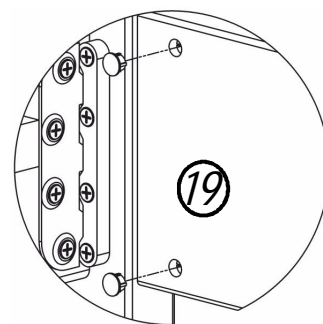
З



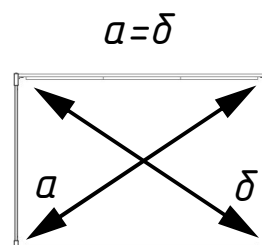
Ж



И



После сборки головной спинки допускаются зазоры между декоративными элементами и перемычками.



3