

Инструкция по сборке

Кровать

Серии Афина 1600

Наименование	Ширина	Глубина	Высота	Длина спального места	Ширина спального места
Афина 1600	175	220	120	160	200
Афина (мод.1) 1600	175	220	120	160	200
Афина (мод.2) 1600	175	220	120	160	200

Технологический допуск на габаритные размеры – от ± 1 до ± 3 см
(необходимо учитывать при заказе мебели)



✉ info_krones_grodno@mail.ru

🌐 www.kronesmebel.by

📷 [instagram.com/Fabrika_krones_grodno/](https://www.instagram.com/Fabrika_krones_grodno/)

☎ +375 (29)5605014

☎ +375(15)393395

Подготовка к сборке


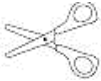

1. Прежде чем начать сборку изделия внимательно изучите настоящую инструкцию. Проверьте комплектность прилагаемой фурнитуры.
2. Распаковать и проверить внешний вид изделия.
3. Упаковку сохранять до окончания сборки.
4. Сборка должна производиться на ровной, чистой и твердой поверхности.
5. Сборку рекомендуется производить на месте установки мебельного изделия.
6. Во избежание повреждения поверхности деталей мебели рекомендуется на месте сборки положить ткань и (или) картон упаковки.

Комплект поставки:

N п/п	Наименование	Кол.-во, шт.
1	Царга левая в сборе с подъемным механизмом	1
2	Царга правая в сборе с подъемным механизмом	1
3	Газ-лифт	2
4	Царга передняя	1
5	Винт потай М8х60	6
6	Винт потай М8х60	6
7	Шайба увеличенная М8	12
8	Царга центральная	1
9	Каркасное основание в комплекте с крепежом	1
10.	Днище(половинка)	2

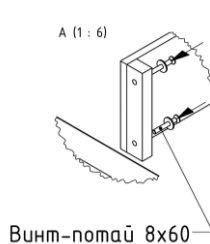
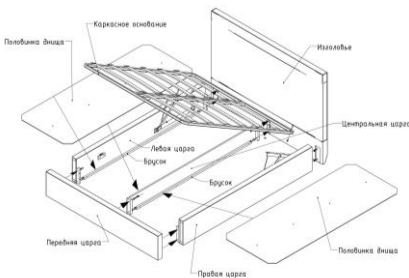
В целях улучшения и совершенствования продукции производитель оставляет за собой право вносить изменения в дизайн и конструктив товара.

Для монтажа вам понадобятся:

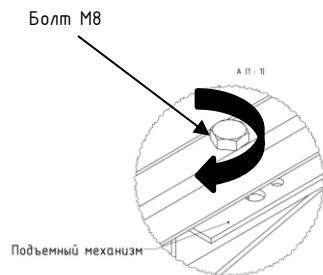
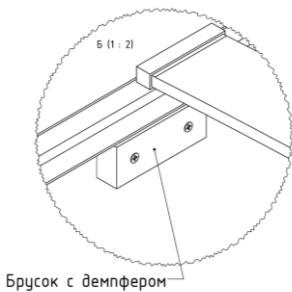
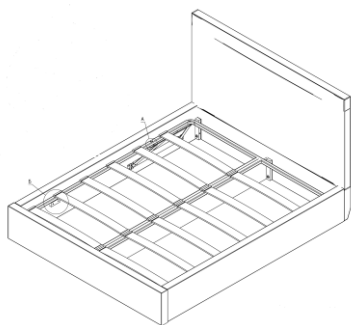
	Ключ рожковый S=13 – 2 шт.
	Ножницы
	Крестовая отвертка или шуруповерт

Порядок сборки

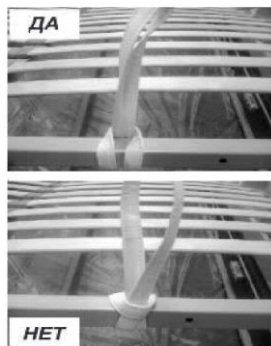
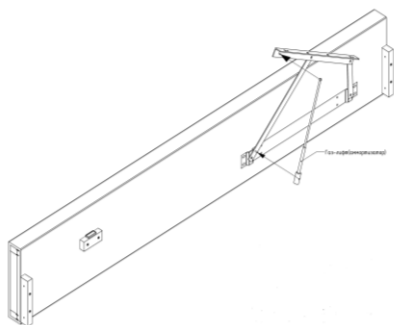
1. При помощи ножниц снять с изделия упаковочную пленку и картон. Внимательно осмотреть детали, убедиться в отсутствии механических повреждений.
2. Разложить комплектующие изделия на застеленную упаковочным материалом поверхность пола.
3. Распаковать пакет с фурнитурой, проверить наличие согласно комплектности поставки.



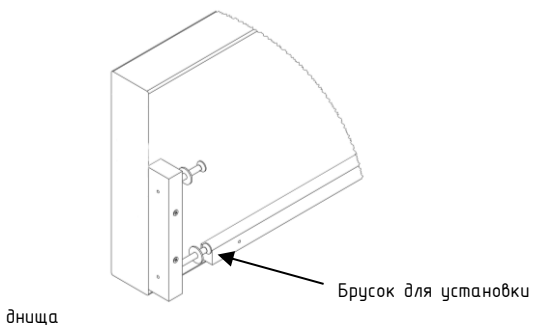
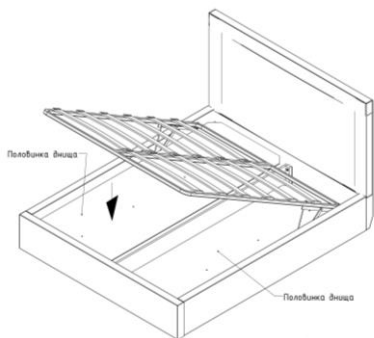
4. Изголовье кровати установить вертикально. Присоединить к нему винтами М8х80 царгу левую, правую и центральную соответственно. Затем присоединить винтами М8х60 царгу переднюю согласно схеме.
5. Положить каркасное основание на механизмы подъема и на бруски с резиновыми демпферами на боковых царгах. Зафиксировать кроватьное основание на механизмах поднятия болтами М8 с гайками М8 и шайбами в комплекте.
- Внимание! Уложите решетку таким образом, чтобы между решеткой и периметром кровати был равномерный зазор со всех сторон.**



6. Болтами М8х45 закрепите каркас решетки на механизме подъема с внутренней стороны механизмы подъема
7. Раму основания переведите в положение «открыто» и затяните соединение болт-гайка ключом рожковым S=13.
8. Присоединить к механизмам подъема газ-лифты (амортизаторы) путем защелкивания проушин на осях механизма подъема.



9. Закрепить на каркасном основании ремешок для поднятия каркасного основания.
10. Проверить работу механизмов поднятия несколько раз подняв и опустив каркасное основание.
11. Вложить половинку днаща (материал-ХДФ) (2 шт.) на бруски, находящиеся на левой, правой, центральной царгах.



Правила эксплуатации:

1. Мебель ООО «Кронес-Гродно» предназначена для использования в помещении, для отдыха (сидя и лежа) при нормальных условиях эксплуатации +15°C + 35°C. Относительная влажность 30–70%.
2. Поверхность эксплуатации должна быть ровной, мебель на ней должна стоять всеми опорами.
3. Не допускается подвергать мебель несвойственной нагрузке: запрещается сидеть на подлокотниках, спинке, вставать ногами на мебель, прыгать, раскачиваться. Бельевой ящик использовать только для хранения постельных принадлежностей, по объему не превышающих габариты ящика. Не допускается применять точечную нагрузку на швы чехла.
4. Перемещать изделие следует, слегка приподняв его над полом. Следует избегать перемещения изделия волоком или подняв за подлокотники.
5. Не допускается длительного воздействия солнечных лучей. Расстояние от источников тепла должно быть не менее 1 м.
6. Не допускать попадания воды и химически активных веществ на обивку и каркас мебели, а также механизмы.
7. Для удаления пыли ткань обивки необходимо регулярно обрабатывать пылесосом, используя специальные мебельные насадки.
8. Чистку мебели осуществлять строго в соответствии с инструкциями по чистке мебели, которые предоставляет фабрика-производитель ткани и обивочного материала.

Гарантийное обслуживание не производится в случае:

1. Истечения гарантийного срока.
2. Нарушения правил эксплуатации.
3. Наличия на изделии механических повреждений.
4. Превышения допустимых нагрузок на каркас и механизм трансформации.
5. Наличия следов постороннего вмешательства в изделие или ремонта изделия самостоятельно, либо организациями, и др. лицами, не уполномоченными фабрикой-изготовителем.
6. Преднамеренного повреждения изделия домашними животными, повреждения повышенными температурами (утюг, огонь).

Дефектами мебели не являются:

1. Разнооттеночность ткани, находящаяся в пределах 2-х тонов, а также в зависимости от различного угла освещения.
2. Лёгкие складки на мягких частях изделия, возникающие после снятия нагрузок и исчезающие после лёгкого разглаживания рукой.
3. Наличие в элементах мебели особенностей, обусловленных дизайном производителя.
4. Технологический допуск на мягкие элементы изделия от +1 до +3 см от указанных размеров (необходимо учитывать данные параметры при заказе мебели).
5. Лёгкий специфический запах материалов и комплектующих новой мебели, который со временем выветрится.