



**Руководство по эксплуатации  
велогибридов**

**Eltreco серии XT:  
600, 800 New, 850 New**





В целях улучшения потребительских качеств нашей техники, мы периодически вносим изменения в её конструкцию. В связи с этим инструкция может устареть.

Для того, чтобы просмотреть и скачать актуальную последнюю версию инструкции с техническими характеристиками, отсканируйте QR-код:



Eltreco XT 600



Eltreco XT 800 New



Eltreco XT 850 New

По всем вопросам обращайтесь в компанию Eltreco по телефонам:

8 (800) 775-17-46

+7 (495) 374-87-89

Электронная почта: [info@eltreco.ru](mailto:info@eltreco.ru)

Сайт компании: [eltreco.ru](http://eltreco.ru)

По вопросам сервисного обслуживания и ремонта:

+7 (495) 374-87-92

Электронная почта головного сервисного центра: [service@eltreco.ru](mailto:service@eltreco.ru)

Адреса и контактные данные региональной сети сервисных центров вы можете уточнить по указанным телефонам или на сайте [eltreco.ru](http://eltreco.ru)

Обращаем ваше внимание, что такие параметры, как: комплект поставки, габариты, описание, технические характеристики, внешний вид, страна производства и цвет товара могут быть изменены производителем без дополнительных предупреждений!

# Содержание

<b>ОБЩАЯ ИНФОРМАЦИЯ</b>	стр.4
- Введение	
- Использование настоящего руководства	
- Техническое обслуживание и техническая поддержка	
- Детали и узлы велогибрида	
- Руль и органы управления	
- Дальность поездки	
- Правила и рекомендации по переключению скоростей	
<b>ТЕХНИКА БЕЗОПАСНОСТИ</b>	стр. 5
- Аккумулятор и зарядное устройство	
- Эксплуатация велогибрида	
- Важная информация по технике безопасности	
- Давление в шинах	
- Перевозка велогибрида в автомобиле	
- Ключи	
<b>СБОРКА И РЕГУЛИРОВКА</b>	стр. 8
- Сборка руля и рулевой колонки	
- Сборка педалей	
- Положение седла	
- Установка переднего колеса	
- Установка аккумуляторной батареи	
- Тормоза	
- Регулировка заднего механизма переключения передач	
<b>ЭЛЕКТРИЧЕСКИЕ КОМПОНЕНТЫ ВЕЛОГИБРИДА</b>	стр.12
- Аккумулятор	
- Электродвигатель	
- Контроллер	
- Управляющий велокомпьютер и пульт управления	
- Ручка газа	
<b>ДИСПЛЕЙ И ФУНКЦИИ ВЕЛОКОМПЬЮТЕРА</b>	стр. 13
<b>УСТАНОВКА ПАРАМЕТРОВ ВЕЛОКОМПЬЮТЕРА</b>	стр. 14
<b>ЭКСПЛУАТАЦИЯ ВЕЛОГИБРИДА И АККУМУЛЯТОРА</b>	стр. 15
- Включение питания, начало движения	
- Дальность пробега и режимы движения	
- Эксплуатация и зарядка аккумулятора	
- Общие требования по зарядке	
<b>РЕКОМЕНДАЦИИ И ТЕХНИЧЕСКОЕ ОБСЛУЖИВАНИЕ</b>	стр. 17
- Общие требования	
- График технического обслуживания	
<b>ГАРАНТИЙНЫЙ ТАЛОН</b>	стр.19

# Общая информация

## Введение

Хотим поблагодарить вас за приобретение электрического велосипеда (велогибрида) серии ХТ от компании Eltreco.

Понятия электровелосипед и велогибрид можно считать равнозначными. Приобретенный вами велогибрид оснащен педалями и электрическим двигателем, поэтому он может эксплуатироваться в трех режимах: только с помощью электродвигателя (как скутер), в синхронном режиме (при вращении педалей электродвигатель включается автоматически и помогает вращению) и в режиме обычного велосипеда, только с помощью вращающихся педалей.

Приятных вам поездок!

## Использование настоящего руководства

Настоятельно рекомендуем внимательно прочесть настоящее руководство перед поездкой. Очень важно следовать всем рекомендациям по технике безопасности, ознакомиться с описаниями деталей и узлов велогибрида, как характерных для обычных велосипедов, так и присущих только электрическим. Мы постарались ответить на максимальное количество вопросов, которые у вас могут возникнуть. Для некоторых операций, описанных в руководстве, требуются навыки и опыт обслуживания велосипедов. Если вы не уверены в своих навыках, обратитесь в ближайший сервисный центр!

## Техническое обслуживание и техническая поддержка

Настоящее руководство пользователя дает общий обзор вашего нового велогибрида, но может не предоставлять исчерпывающей информации. По вопросам технической поддержки, включая гарантийное обслуживание, техническое обслуживание и ремонт, обращайтесь в компанию Eltreco. Адреса и контактные данные сервисных центров указаны на сайте [eltreco.ru](http://eltreco.ru)

## Детали и узлы велогибрида



- 1 - Колёсный обод
- 2 - Покрышка с камерой
- 3 - Электромотор
- 4 - Задний тормоз
- 5 - Подседельный штырь
- 6 - Внутренний контроллер
- 7 - Седло
- 8 - Эксцентрик подс. штыря
- 9 - Аккумулятор
- 10 - Рама
- 11 - Рулевой стакан
- 12 - Руль
- 13 - Передняя вилка
- 14 - Тормозной диск
- 15 - Задний переключ. передач
- 16 - Подножка
- 17 - Передняя звезда
- 18 - Шатуны с педалями
- 19 - Задний багажник
- 20 - Крылья
- 21 - Тормозной суппорт

*Наличие и внешний вид некоторых узлов велогибрида может отличаться от представленных на изображениях в зависимости от вашей модели и модификации!*

## Руль и органы управления



- 1 - Левая грипса
- 2 - Рычаг переднего тормоза
- 3 - Велокомпьютер или пульт PAS
- 4 - Кнопка клаксона
- 5 - Шифтер переключения скоростей
- 6 - Рычаг заднего тормоза
- 7 - Акселератор (ручка газа)
- 8 - Правая грипса

## Дальность поездки

Дальность поездки на одной полной зарядке аккумулятора во многом зависит от ряда условий:

- состояние дороги, такое, как покрытие и уклон;
- погодные условия, такие, как температура и ветер;
- состояние велогибрида, такое, как давление в шинах (указано на боковой стороне покрышки) и качество технического обслуживания;
- режим поездки, стиль езды, такой, как ускорение, переключение передач и уровень ассистирования двигателем;
- масса пользователя и перевозимого груза;
- степень износа, количество пройденных циклов зарядки и разрядки аккумулятора.

## Правила и рекомендации по переключению скоростей

Чтобы дальность поездки была оптимальной, рекомендуется переключать передачи в соответствии со скоростью.

Чтобы плавно тронуться с места и ехать на низкой скорости, лучше всего подходит низкая передача.

На больших скоростях лучше использовать высокие передачи.

Переключение передач осуществляется с помощью шифтеров переключения (на правой стороне руля) только в момент вращения педалей – игнорирование данного правила ведет к негарантийной поломке системы переключения передач и дорогостоящему ремонту. Если при переключении передач вы не будете давить на педали, это обеспечит плавность переключения и увеличит дальность поездки.

# Техника безопасности

## Аккумулятор и зарядное устройство

- Храните аккумулятор и зарядное устройство при температуре окружающей среды от 5 до 25°C и влажности воздуха 40 - 60 %, как можно дальше от источников воды (сырости, влажности) и источников высокой температуры.

- Не соединяйте между собой положительные и отрицательные клеммы.

Храните аккумулятор вне досягаемости для детей и домашних животных.

- Используйте только оригинальные (рекомендованные производителем и входящие в комплектацию) аккумулятор и зарядное устройство. Использование нештатного зарядного устройства для зарядки литий-ионного аккумулятора недопустимо!

- Во время зарядки не накрывайте зарядное устройство, не размещайте ничего сверху или рядом с ним.

- Процесс зарядки аккумулятора должен проходить под присмотром. Ни в коем случае нельзя заряжать аккумулятор без контроля!
- В процессе зарядки на корпусе зарядного устройства горит красный индикатор, по окончании зарядки индикатор меняет свой цвет на зелёный – это значит, что зарядка завершена и зарядное устройство можно отключить от аккумулятора
- Не подвергайте аккумулятор и зарядное устройство ударам (не роняйте).
- Если во время зарядки вы заметите что-то необычное (дым, запах, треск и т. п.), немедленно прекратите зарядку.
- Во время зарядки зарядное устройство нагревается, поэтому располагайте его подальше от дополнительных источников питания.
- Если АКБ и велогибрид долго не эксплуатируются (например, зимой), то нужно хранить АКБ в теплом помещении с умеренной влажностью и ставить на профилактическую зарядку не реже 1 раза в месяц. Не соблюдение данного правила ведет к отказу в гарантийном обслуживании.
- Если оставляете батарею на велогибриде, не забывайте отключить кнопку зажигания или повернуть ключ в замке зажигания в положение «Off».
- Оставлять аккумулятор на велогибриде на период длительного хранения более, чем на 14 дней не рекомендуется, т. к. даже при выключенной электронике, незначительно потребляется энергия аккумулятора. Аккумулятор может разрядиться до недопустимых значений и выйти из строя.
- Для удобства зарядки в любом удобном вам месте вы сможете снять АКБ с рамы велогибрида.
- При транспортировке АКБ должна быть упакована в коробку и не должна подвергаться ударам, вибрациям и находиться под прессом. Упакованную АКБ можно перевозить в любых транспортных средствах, таких как автомобиль, поезд.

## **Эксплуатация велогибрида**

Проверьте все настройки и режимы работы велогибрида и посмотрите, к каким результатам это приведет. Проведите тест-драйв в безопасной обстановке, где вы полностью контролируете ситуацию, и только затем выезжайте на велогибриде на дороги общего пользования. Управление велогибридом с вращением педалями может отличаться в зависимости от установленных настроек.

## **ВАЖНАЯ ИНФОРМАЦИЯ ПО ТЕХНИКЕ БЕЗОПАСНОСТИ**

1. Во время поездок всегда надевайте шлем. Шлем обязательно должен соответствовать действующим правилам дорожного движения и прочим правовым нормам и требованиям.
2. Не подносите руки, ноги, прочие части тела или какие-либо предметы к движущимся частям велогибрида, таким как колеса и цепь, поскольку это может вызвать травму. Не помещайте какие-либо предметы на аккумулятор или двигатель. Не мешайте работе трансмиссии.
3. Носите обувь, которая не соскользнет с ноги и будет плотно прилегать к педалям. Не носите во время поездок на велогибриде сандалий. Не совершайте поездок босиком.
4. Хорошо изучите органы управления вашего велогибрида.
5. Носите яркую хорошо заметную одежду, не слишком свободную, чтобы она не попала в движущиеся части велогибрида или не зацепилась за предметы, расположенные вдоль дороги или велодорожки.
6. Не совершайте прыжков на велогибриде. Прыжки приводят к повышенной нагрузке на такие компоненты велогибрида, как спицы и педали. Наиболее уязвима к таким нагрузкам, возникающим во время прыжков, передняя вилка. Пользователи, совершающие прыжки на велогибриде вопреки предупреждениям, рискуют повредить велогибрид и даже получить травму.

7. Следите за скоростью и соизмеряйте ее с условиями поездки. Всегда помните о том, что существует прямая зависимость между скоростью и управляемостью, а также между скоростью и нагрузкой на детали и узлы велогибрида.
8. Никогда не совершайте поездок, находясь под воздействием алкоголя, лекарств или наркотических и психотропных веществ.
9. При определенных состояниях здоровья, которые могут препятствовать управлению велогибридом, предварительно проконсультируйтесь с врачом.
10. Никогда не подвергайте себя и окружающих опасности, связанной с беспечной ездой.
11. Помните о том, что тормозное расстояние увеличивается при неблагоприятных дорожных условиях, например, на гравийной дороге или на влажной поверхности.
12. Перед каждой поездкой проверяйте целостность соединения тормозных тросов. Убедитесь в том, что оба тормоза исправны и находятся в рабочем состоянии.
13. Электрический велогибрид предназначен, в основном, для поездок по асфальтированным и проселочным дорогам, велосипедным дорожкам. Не рекомендуется использовать велогибрид для поездок по гористой местности с многочисленными подъемами и спусками.
14. После длительного использования не касайтесь горячих поверхностей, таких как дисковый тормоз, ротор или поверхность ручного тормоза, которая соприкасается с ободом колеса.
15. Когда устанавливаете подножку, всегда убедитесь в том, что она устойчива и опирается в твердую поверхность. Так вы предотвратите падение велогибрида.
16. Соблюдайте правила дорожного движения и прочие нормативные акты действующие в вашей стране, касающиеся пользователей электрических и обычных велосипедов.

## **Давление в шинах**

Давление в шинах проверяйте перед началом каждой поездки или не реже, чем раз в неделю. Соблюдайте давление в пределах минимально и максимально допустимых значений, которые обозначены на боковой стороне покрышки, и всегда следите за тем, чтобы давление поддерживалось в указанном диапазоне.

Слишком низкое давление может привести к повреждению колеса или проколу внутренней камеры, в результате чего шина будет спущена.

Если давление превышает максимальное рекомендованное, шина может слететь с обода, что приведет к повреждению велогибрида и травмированию пользователя и людей вокруг.

Чтобы убедиться в том, что давление правильное, воспользуйтесь насосом со встроенным манометром.

## **Перевозка велогибрида в автомобиле (частичная разборка велогибрида)**

Перед перевозкой велогибрида в автомобиле необходимо снять с него аккумулятор, поскольку сильные повторяющиеся толчки или удары по велогибриду на высокой скорости могут повредить его.

В процессе погрузки и перевозки обратите внимание на элементы проводки (контактные провода, рубашки тросов), чтобы случайно не повредить их. Снимите аккумулятор с велогибрида и перевозите его внутри автомобиля.

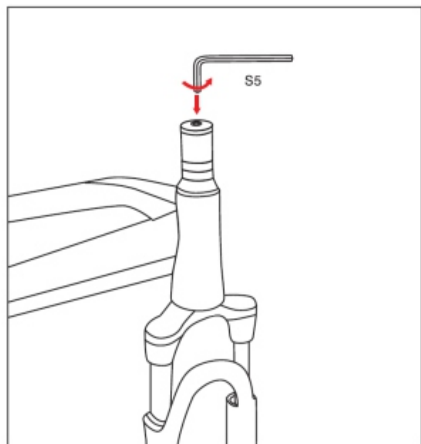
Перед перевозкой снимите переднее колесо. Это уменьшит габариты велогибрида. Во избежание опасности, после установки колеса, перед поездкой проверьте работу тормозов. После каждого снятия и установки переднего колеса внимательно проверьте надёжность его крепления! В модели Eltreco XT 800 New используется крепление колеса на эксцентрик, что значительно упрощает его монтаж и демонтаж.

## Ключи

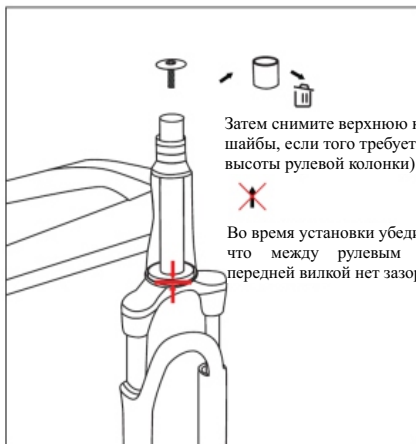
В комплект велогибрида входят два ключа от аккумулятора. Если вы будете заряжать аккумулятор, не снимая его с велогибрида, вы будете не так часто использовать ключ от аккумулятора отсека. Однако, он понадобится для проведения технического обслуживания и ремонта, поэтому помните, где он хранится. Когда привезёте велогибрид в сервисный центр для проведения технического обслуживания или ремонта, не забудьте взять ключ.

## Сборка и регулировка

### Сборка руля и рулевой колонки

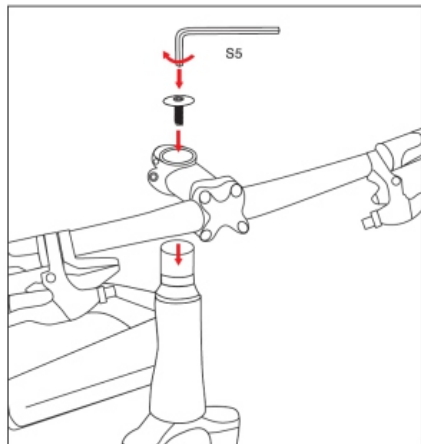


1. Снимите верхний винт штока вилки.



Затем снимите верхнюю крышку (и шайбы, если того требует регулировка высоты рулевой колонки).

Во время установки убедитесь в том, что между рулевым стаканом и передней вилкой нет зазора.



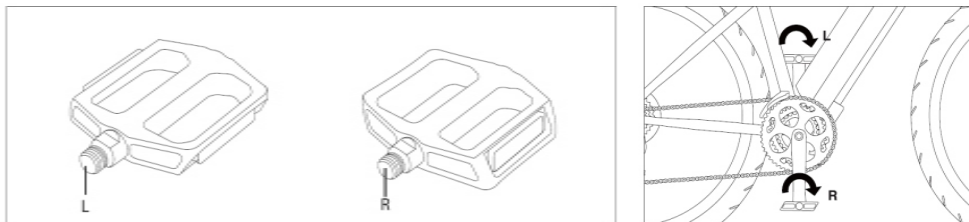
2. Наденьте конусную шайбу и проставочное кольцо на выступающую часть штока.

3. Установите руль на рулевую колонку, как показано на рисунке выше, убедившись в том, что ни один из кабелей не перекручен или не натянут слишком туго (возможно, придется повернуть руль). Вставьте верхнюю крышку с винтом в рулевую колонку и затяните винт (в противном случае шариковые подшипники могут быть повреждены), так вы закрепите рулевую колонку. Убедитесь, что подшипники не перетянуты! Они должны легко вращаться.

4. Выровняйте руль по вертикали при помощи колесика (возможно, чтобы внести небольшие коррективы, вам потребуется ослабить винт, затянутый на этапе 3), а затем закрепите болты с обеих сторон рулевой колонки.



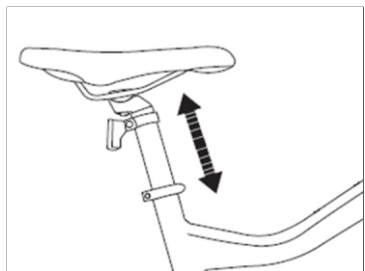
## Сборка педалей



- Посмотрите на педали: они помечены буквами «**R**» и «**L**».
- Буквой «**R**» помечена правая педаль (если смотреть вперед). Чтобы закрепить ее на кривошипе, вращайте ее по часовой стрелке.
- Буквой «**L**» помечена левая педаль. Чтобы закрепить ее на кривошипе, вращайте ее против часовой стрелки (если смотреть вперед).

Сперва накрутите педали руками, а затем затяните гаечным ключом.

## Положение седла



Чтобы поездка была удобной, безопасной и не вызывала усталости, высоту руля и седла следует отрегулировать исходя из роста пользователя.

Высота седла правильная, если нога, слегка согнутая в коленном суставе, ровно стоит на педали, находящейся в крайнем нижнем положении. Пальцы ноги должны спокойно доставать до земли.

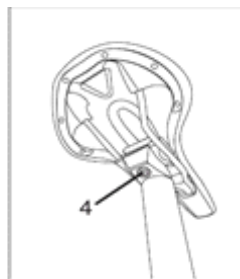
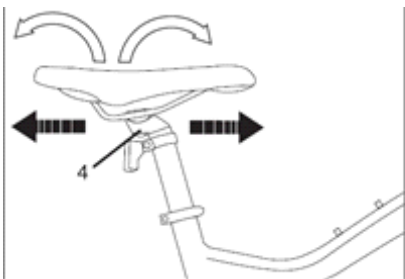
Внимание! Не выдвигайте подседельный штырь выше ограничительной отметки! Это небезопасно!

-Ослабьте рычаг быстрого освобождения (эксцентрик) в верхней части подседельного штыря, установите надлежащую высоту седла и затяните крепление.

-Усилие зажима можно отрегулировать при помощи болта на рычаге эксцентрика.

-Для закрытия рычага быстрого освобождения необходимо применить значительное усилие.

Во избежание нежелательных движений седла во время поездки, рычаг быстрого освобождения (эксцентрик) должен быть полностью закрыт.



Можно регулировать угол наклона седла и двигать его вперед или назад.

-Ослабьте болт снизу с помощью ключа-шестигранника на 5 или 6мм (4).

-Отрегулируйте наклон седла, нажав на него в передней или задней части.

Чтобы отрегулировать положение седла исходя из длины рук и тела, передвиньте седло вперед или назад. Чтобы закрепить седло, затяните винт (4).

Во избежание дискомфорта при поездке, седло должно располагаться как можно горизонтальной.

## Установка переднего колеса

Для установки колеса, вставляем эксцентрик (зажим) так, чтобы лапка оказалась слева, и пружинки были с обеих сторон втулки.



Затягиваем эксцентрик со средней силой. Затем протягиваем рулевой стакан. Проверяем, чтобы он не болтался, но в то же время крутился свободно.

## Установка аккумуляторной батареи



Установите аккумулятор, предварительно произведя его полную зарядку.

Проверьте все разъёмы: соединения мотора, дисплея, ручки газа, ручек тормоза. Они должны быть прочно и надёжно зафиксированы.

Если Вы обнаружили разъединённый разъём, необходимо его соединить по указанным на корпусе разъёма стрелочкам.

Проверьте работоспособность велогибрида, нажав кнопку включения на управляющем велокомпьютере, расположенном на руле. Если все соединения произведены правильно, а аккумулятор заряжен, велогибрид активируется - об этом будет свидетельствовать включение дисплея на велокомпьютере.

Если вы испытываете сложности при сборке, обратитесь в ближайший авторизованный сервисный центр.

## Тормоза

### Общие сведения

Тормозная система велогибридов Eltreco серии ХТ собрана так, чтобы левый рычаг тормоза управлял передним тормозом. Если такое расположение вам не удобно, вы можете изменить это самостоятельно либо обратившись в сервисный центр.

Ваш велогибрид оснащен двумя дисковыми тормозами. Чтобы тормозной путь был оптимальным, применяйте оба тормоза одновременно.

Чрезмерное или неправильное использование переднего тормоза может привести к тому, что заднее колесо оторвется от земли, в следствие чего велогибрид может опрокинуться вперед вместе с пользователем. Это может стать причиной серьезных травм и повреждений техники, которые не подлежат гарантийному ремонту.

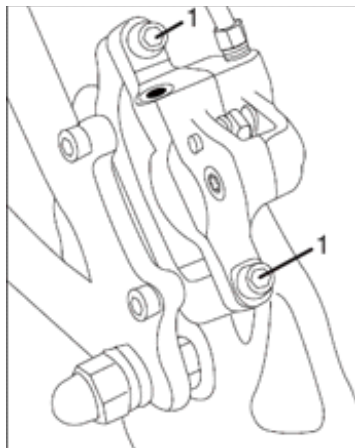
Используйте передний тормоз с осторожностью и не пользуйтесь им без заднего тормоза. В идеале оба тормоза следует нажимать одновременно, при этом пользователь должен отклониться назад, в зависимости от силы нажатия. Если в процессе торможения вы заметили, что тормозной путь стал слишком большим, то возможно требуется регулировка тормозных механизмов, или замена тормозных колодок. Необходимо обратиться в сервисный центр для проведения диагностики, если вы затрудняетесь определить причину самостоятельно.

### Регулировка ручек тормоза

Прежде чем начать регулировку тормозов, убедитесь в правильной установке ручек тормоза. Правильно установленная ручка тормоза должна быть направлена рычагом вниз. Не рекомендуется устанавливать рычаги ручек тормоза параллельно поверхности движения – в таком положении ими неудобно пользоваться, вне зависимости от стиля езды.

Хомуты ручек тормоза должны быть крепко зафиксированы крепежными болтами на руле велогибрида. Рычаг ручки тормоза при настроенных тормозных механизмах должен нажиматься с небольшим усилием и при отпускании (завершении торможения) без затруднений возвращаться в исходное положение.

### Регулировка дисковых тормозов



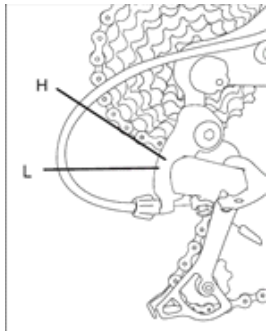
1. Ослабьте два регулировочных винта, но не доставайте их.  
2. Медленно вращайте колесо и проверьте расстояние между ротором и тормозными колодками: отрегулируйте положение тормозных колодок так, чтобы ротор не терся об них и располагался чуть ближе к внешней колодке (зазор между ротором и колодкой должен быть достаточным, чтобы не было трения). Убедитесь в том, что ротор и колодки параллельны друг другу.

3. Если роторы постоянно трутся о тормозные колодки или наоборот- места слишком много, вы можете отрегулировать зазор тормозной колодки, ослабив болт зажима троса и слегка ослабив трос, чтобы увеличить зазор или затянув трос, чтобы уменьшить зазор.

После процедуры регулировки снова затяните болт.

В случае, если дисковый ротор искривлен или сломан, необходимо заменить ротор.

## Регулировка заднего механизма переключения передач



Шаг 1: убедитесь в том, что задний механизм переключения передач установлен на самой маленькой звезде.

Шаг 2: поворачивайте регулятор натяжения на корпусе переключателя до тех пор, пока он не будет поворачиваться туго, чтобы можно было отрегулировать его позже.

Шаг 3: регулируйте по высоте поворотом винта, помеченного «Н», расположенного на механизме переключения передач, чтобы он оказался выровнен с самой маленькой шестерней.

Шаг 4: натяните трос. Для этого открутите крепление троса, натяните трос и снова закрутите крепление.

Шаг 5: переместите задний механизм переключения передач на четвертую или пятую шестерню.

Шаг 6: поверните регулятор натяжения так, чтобы звездочка механизма переключения передач оказалась на одной линии с выбранной шестерней.

Потренируйтесь, чтобы научиться правильно выполнять все регулировки.

Шаг 7: переместите задний механизм переключения передач к самой большой шестерне.

Шаг 8: отрегулируйте нижнее значение поворотом винта, помеченного «L», чтобы он оказался выровнен с самой большой шестерней.

Шаг 9: отрегулируйте винт натяжения так, чтобы звездочка заднего механизма переключения передач оказалась как можно ближе к самой большой шестерне, при этом не цепляясь за нее.

## Электрические компоненты велогибрида

Велогибриды Eltreco серии XT оснащены надежными электрическими компонентами, которые, работая вместе, обеспечивают безопасную, комфортную езду без усилий.

**Аккумулятор** велогибрида собран на литий-ионных элементах. Ресурс аккумулятора составляет в среднем 1000 циклов разряд-заряд или 3-5 лет при соблюдении правил эксплуатации.

**Электродвигатель** собственной разработки инженеров компании Eltreco. Он обеспечивает плавность и мягкость старта вне зависимости от усилия нажатия на ручку газа, благодаря технологии косых шестерней. Мощность электромотора составляет 350 Вт.

**Контроллер** компактных размеров во влагозащищенном корпусе отвечает за работу всех электрических деталей велогибрида.



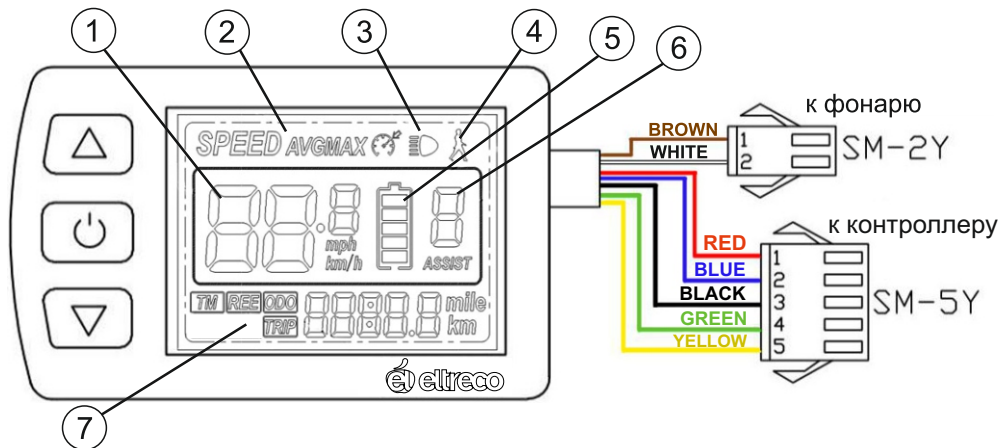
**Управляющий велокомпьютер** Eltreco OMT-M3 с LCD-дисплеем является универсальным много-функциональным устройством для управления велогибридом с возможностью широкой настройки показателей, управляющих функций и многих параметров. Подробнее о функциях и настройке велокомпьютера читайте в следующем разделе.






**Пульт управления** с LED-индикацией позволяет включать/выключать питание электромотора, головной свет (при его наличии), выставлять один из трех уровней режима помощника при педалировании (LOW / MED / HIGH), а также отображает примерный уровень заряда аккумуляторной батареи.

**Ручка газа** является важным элементом управления велогибридом, предназначена для езды без использования педалей.



# Дисплей и функции велокомпьютера




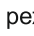
 кнопка включения/выключения. Для активации/деактивации электромотора зажмите кнопку на 3 секунды.

  - многофункциональные клавиши редактирования и управления параметрами.



1) Показание скорости (текущая/средняя/максимальная, в зависимости от режима)

2) Информация о типе отображаемой скорости. Долгое нажатие   переключает режим отображения информации: **SPEED** - текущая, **MAX** - максимальная, **AVG** - средняя.

3) Индикация включения переднего света (при его наличии). Удерживайте  3 секунды для включения/выключения переднего света.

4) Режим пешехода. Когда велосипед остановлен, удерживайте  для включения режима пешехода. Скорость велосипеда будет примерно равна 6 км/ч. Эту функцию удобно использовать для пеших подъёмов с велосипедом в горку - идя рядом с ним и открыв ручку газа для того, чтобы велосипед катился рядом с вами на минимальной помощи мотора.

5) Индикатор уровня заряда аккумулятора. Показывает приблизительный уровень заряда аккумуляторной батареи. Обратите внимание, что показание заряда на индикаторе может резко падать при полной нагрузке и восстанавливаться до определённого значения после остановки велосипеда. Это не считается неисправностью.





6) Индикатор уровня режима ассистента. Кнопками   отрегулируйте уровень, при котором **0** - отсутствие помощи мотора при педалировании, а **5** - максимальная помощь.

7) Информация о пробеге/текущей поездке а также ошибках в системе

Коротко нажмите  чтобы переключиться между следующими показателями:

**TRIP** - текущий пробег, **ODO** - общий пробег, **TM** - время поездки, **REE** - код ошибки при её наличии (см. значения кодов ошибок на следующей странице).



# Установка параметров велокомпьютера

При включённом дисплее войдите в режим установки параметров: удерживайте  и . Чтобы выйти из режима установки, повторно нажмите  и . Бездействие в течение 10 секунд также приведёт к выходу из этого режима.

В режиме установки параметров нажимайте  или  чтобы изменить значение параметра. Нажмите  чтобы сохранить выбранное значение и перейти к следующему параметру.



## P01 - Яркость подсветки дисплея

Нажатием  и  отрегулируйте яркость подсветки. Всего предусмотрено 3 уровня яркости. По умолчанию установлен уровень 2 (средний).

**ВАЖНО!** При изменении настроек, действуйте с пониманием последствий изменений! **Никогда не выставляйте настройки, которые заведомо несовместимы с вашей системой!** В списке значений **жирным шрифтом выделены те настройки, которые стоят по умолчанию на вашем велокомпьютере.**

**P02 - Переключение показателя измерения пробега.** Режим отображения пробега на дисплее велокомпьютера между километрами (KM) и милями (MP).

**P03 - Рабочее напряжение системы.** Выберите напряжение вашей системы между показателями 24V, 36V и 48V. **ВНИМАНИЕ!** Показатель должен соответствовать рабочему напряжению мотора и АКБ.

**P04 - Таймер выключения системы.** Время автоматического отключения комплекта в режиме бездействия (в минутах, от 0 до 60). По умолчанию выставлено значение в **10 минут**.

**P05 - Градации уровней режима помощника PAS** (выбор: 3 / **5** / 9 уровней помощи)

**P06 - Выбор размера колёсных ободов** - выберите размер, соответствующий колёсам вашего велосипеда в дюймах: (16 / 20 / 22 / 24 / 26 / 27 / 28)

**P07 - Кол-во магнитов датчика скорости электромотора** - выбор от **1** до 15

**P08 - Ограничение скорости** - от 10 до **41** км/ч.

**P11 - Чувствительность активации режима помощи** - от **1** до 24 (1 = 1/4 оборота педалей)

**P12 - Мощность (плавность подхвата) начала движения** - от **0** до 3 (в режиме PAS)

**P13 - Кол-во магнитов в кареточном датчике скорости** (5 / 6 / 8 / 10 / **12**)

**P14 - Предел силы тока для контроллера** (от 1 A до 20 A) Значение по умолчанию - **15 A**

**P16 - Сброс параметров системы**

**P17 - Круиз-контроль** (0 - нет, 1 - да)

**P18 - Скорость движения на ручке газа** (0 - всегда максимум / 1 - скорость движения на ручке газа зависит от выставленного уровня PAS)

**P19 - Динамика старта с места** (0 - резкий старт / 1 - плавный старт)

## ЗНАЧЕНИЯ КОДОВ ОШИБОК:

**0** - норма (ошибки отсутствуют)

**21** - Неисправность контроллера, электропроводки

**23** - Отсутствие фазы мотора

**24** - Отсутствие сигнала от датчиков холла в моторе

**25** - Замкнут концевик ручки тормоза или повреждена проводка ручки тормоза

**30** - Отсутствует обмен данными между дисплеем и контроллером

В случае индикации ошибки, проверьте целостность проводки и соединения разъёмов соответствующего оборудования. Если проблему не получается устранить, обратитесь в сервисный центр Eltreco.

# Эксплуатация велогибрида и аккумулятора

## Включение питания, начало движения

Для того чтобы привести велогибрид в движение, необходимо включить питание на нижней стороне корпуса АКБ, а затем нажать кнопку включения на пульте управления. Загорится индикация, велогибрид готов к работе. Можно начать движение с помощью ручки газа или в режиме ассистирования, при котором во время вращения педалей двигатель подключается и помогает вам, используя систему ассистента педалирования. Вы можете выбрать наиболее комфортный режим педалирования в зависимости от рельефа местности и желаемой нагрузки. На крутых подъемах необходимо начинать движение в синхронном режиме для облегчения нагрузки на электромотор, АКБ и контроллер.

Ручка газа активна сразу после включения питания на пульте управления (дисплее). Не рекомендуется продолжительное движение с помощью ручки газа при температуре окружающей среды свыше 40°C. Также, не рекомендуется движение с помощью ручки газа при затяжном крутом подъеме (например – дорога в гору длиной более 1 км и подъем свыше 15 градусов).

## Дальность пробега и режимы движения

Дальность пробега велогибрида величина не постоянная, она колеблется от 20 км пробега на электромоторе без дополнительной помощи и до 35 км (и более) при езде в синхронном режиме с помощью ассистента педалирования. На величину пробега, помимо напряжения и емкости аккумулятора, влияет общая масса (вес велогибрида, вес седока, вес перевозимого на багажнике груза), тип дорожного покрытия, рельеф местности, скорость и направление ветра относительно направления движения (встречный ветер или наоборот, попутный), температура атмосферного воздуха (в холодную погоду емкость аккумулятора уменьшается), величина зарядки аккумулятора, манера вождения, давление в шинах и прочее. Необходимо принимать к сведению эту информацию при поездках.

## Эксплуатация и зарядка аккумулятора

Перед началом эксплуатации велогибрида зарядите аккумулятор полностью, даже если при нажатии на кнопку индикатора «состояния аккумулятора», индикатор показывает полную зарядку (см. подробную инструкцию по зарядке данного руководства).

Если необходимо снять аккумулятор с велогибрида, например, для того, чтобы зарядить в домашних условиях, используйте ключ для разблокировки замка фиксации аккумулятора на раме велогибрида. Поверните ключ в положение разблокировки и снимите аккумулятор. Установка производится в обратной последовательности.

Наиболее частой неисправностью аккумулятора является перегорание предохранителей, находящихся в корпусе аккумулятора. Предохранители находятся в верхней части аккумулятора под винтовыми крышками с надписью «Fuse». Открутите винтовую крышку без применения инструментов против часовой стрелки, замените предохранитель на исправный аналогичный и закрутите винтовую крышку.

В случае, если вы испытываете проблемы по диагностике или любые сложности, связанные с эксплуатацией велогибрида, обратитесь к своему дилеру или в авторизованный сервисный центр Eltreco.

## Общие требования по зарядке

1. Зарядить батарею полностью перед первым использованием;
2. Заряжать немедленно после каждого использования;
3. Заряжать перед хранением. В зимний период хранить батарею в теплом помещении, не хранить в условиях при температуре ниже 0°C. Заряжать каждые 30 дней простоя либо хранения велогибрида в зимний период;
4. Заряжать батарею в течение 4-5 часов, пока индикатор на зарядном устройстве не поменяет цвет с красного на зеленый;
5. Не допускать глубокого разряда батареи;
6. В целях безопасности не заряжать более 24 часов;
7. Выключить питание велогибрида, если он не используется;
8. Процесс зарядки аккумулятора должен проходить под наблюдением. Не оставляйте зарядное устройство включенным, уходя из дома!

## ВНИМАНИЕ!

- Если во время зарядки вы заметите что-нибудь необычное, например, дым или странный запах, незамедлительно прекратите зарядку. Вынесите аккумулятор из дома. Обратитесь к своему дилеру или в авторизованный сервисный центр Eltreco!
- В очень редких случаях аккумулятор может воспламениться. Не пытайтесь потушить его водой! Используйте противопожарное полотно, песок или другое вещество, препятствующее горению, и немедленно позвоните в пожарную службу.

Рекомендуется заряжать аккумулятор после каждой поездки. Для зарядки аккумулятора используйте только оригинальное зарядное устройство. Запрещается использовать аккумулятор для подачи питания в любое устройство, за исключением велогибрида. Запрещается разбирать или модифицировать аккумулятор.

Для зарядки аккумулятора необходимо подключить зарядное устройство к гнезду аккумулятора, затем включите зарядное устройство его в розетку. После окончания зарядки зарядное устройство рекомендуется выключить.

При подключении зарядного устройства к разряженной аккумуляторной батарее, светодиод на зарядном устройстве загорится красным цветом. После того, как процесс зарядки завершится, цвет индикации сменится на зеленый. Не отсоединяйте шнур питания от аккумулятора и сети в процессе зарядки.

## Важно!

- Зарядное устройство рассчитано на электросети 220/240V. Никогда не включайте зарядное устройство в сеть с другим напряжением.
- Не роняйте зарядное устройство!
- Берегите аккумулятор от попадания воды для предотвращения поражения электрическим током или короткого замыкания. После установки на велогибрид использование аккумулятора при влажной погоде не представляет опасности.
- Не оставляйте аккумулятор разряженным на долгое время, это может привести к его выходу из строя.
- Заряжайте аккумулятор только в хорошо проветриваемом и вентилируемом помещении вдали от горючих материалов. Никогда не накрывайте его.
- Никогда не разбирайте зарядное устройство и не меняйте его настроек.
- Первые три зарядки аккумуляторной батареи могут продолжаться до 10-12 часов.
- Если АКБ хранится долгое время без эксплуатации - её необходимо заряжать не менее 1-го раза в месяц и хранить в теплом помещении.



# Рекомендации и техническое обслуживание

## Общие требования

В велогибридах компании Eltreco электрические компоненты укрыты металлическими и пластиковыми кожухами, поэтому настоятельно не рекомендуется мыть кожухи и детали вокруг них сильной струей воды. Для очистки металлических частей используйте мягкую ткань, смоченную в нейтральном чистящем растворе, после этого протрите все насухо чистой мягкой тканью.

Не очищайте велогибрид струей воды или воздуха под давлением: вода может попасть внутрь электрических компонентов и вызвать короткое замыкание, которое приведет к неисправностям.

Не мойте пластиковые детали чрезмерным количеством воды. Под воздействием воды на внутренних электрических частях может образоваться ржавчина, что приведет к расходу энергии и прочим неисправностям.

Не мойте металлические детали мыльными растворами. Не нейтральные растворы могут вызвать обесцвечивание, искривление, появление царапин и т.д.

Когда велогибрид не используется, храните его там, где он будет защищен от снега, дождя, солнечных лучей и т.п. Снег и дождь могут вызвать появление ржавчины. Ультрафиолетовое излучение солнца может вызвать нежелательное выцветание краски и появление трещин на резиновых и пластиковых деталях велогибрида.

## График технического обслуживания

Чтобы поддерживать оптимальное рабочее состояние велогибрида и получать удовольствие от поездок на нем, настоятельно рекомендуется придерживаться графика технического обслуживания. Тщательно изучите его и превратите выполнение технического обслуживания в свою привычку.

Техническое обслуживание	Перед каждой поездкой	Еженедельно	Ежемесячно	Каждые 6 месяцев	Ежегодно
Давление в шинах	x				
Состояние шин	x				
Визуальный осмотр	x				
Сила давления на рычаг тормоза	x				
Рычаги быстрого высвобождения	x				
Положение руля	x				
Положение седла	x				
Закрыт ли замок аккумулятора отсека	x				
Проверка состояния колес	x				
Осмотр состояния рамы (включая швы на предмет трещин)		x			
Очистка и смазка цепи		x			
Проверка тормозных колодок		x			

Техническое обслуживание	Перед каждой поездкой	Еженедельно	Ежемесячно	Каждые 6 месяцев	Ежегодно
Смазка вилок			x		
Смазка тормозов и кабелей			x		
Смазка складного механизма			x		
Проверка всех винтов и крутящего момента при их закрутке			x		
Очистка велогибрида			x		
Зарядка аккумулятора			x		
Проверка спиц колеса			x		
Проверка состояния колёсных ободов			x		
Осмотр седла, направляющих и крепления			x		
Смазка подшипников педалей консистентной смазкой				x	
Проверка подшипников колес				x	
Проверка подшипников руля				x	
Проверка подшипников каретки				x	
Замена тормозных колодок					x
Замена тормозных тросов (в зависимости от изношенности)					x
Замена шин (в зависимости от изношенности)					x

### ПРЕДУПРЕЖДЕНИЕ:

Как и все механические устройства, оснащенные электродвигателем, велогибриды подвержены износу и высоким нагрузкам. Различные материалы и узлы реагируют на износ, нагрузки или усталость материалов по-разному. Если заложенный конструктивно срок службы узла превышен, он может неожиданно сломаться. Это может привести к травмированию пользователя. Разного рода трещины, царапины или изменение цвета в наиболее подверженных нагрузкам областях указывают на то, что срок службы данного узла подошел к концу и его необходимо заменить.

### ПРЕДУПРЕЖДЕНИЕ:

Внесение изменений в любую деталь или узел вашего велогибрида, например, вилку или раму, может привести к тому, что использование этой детали, узла или всего велогибрида станет небезопасным. Плохо установленная или измененная деталь может увеличить нагрузку на другие детали и узлы, значительно увеличив вероятность их поломки.

Внесение изменений также может значительно повлиять на управляемость велогибрида, что приведет к потере управления, падению и серьезным травмам. Не добавляйте, не удаляйте и не изменяйте какие-либо детали и узлы велогибрида без предварительной консультации с мастером по ремонту велогибридов.

Рекомендуется перед внесением каких-либо изменений проконсультироваться с сотрудниками компании Eltreco, чтобы подтвердить их безопасность и совместимость с конструкцией велогибрида.

# Гарантийный талон

Название и марка техники:

Серийный номер рамы:

--	--

**Бесплатное гарантийное обслуживание** распространяется на Товар, проданный на территории России и странах СНГ, через магазины, имеющие статус дилера или партнера компании Eltreco.

Гарантийное обслуживание означает ремонт или замену деталей, а также Товара в течение всего гарантийного срока, которое производится сервисным центром Eltreco, расположенным в г. Москва. В случае возникновения неисправности Товара, произошедшей по вине производителя или в случае выявления недостатков, связанных с дефектами материала и производства. Решение о ремонте, замене деталей или Товара принимается сервисным центром (далее - СЦ) Eltreco.

**1. ГАРАНТИЙНЫЙ СРОК** на Товар, при исполнении обязательного условия гарантии, составляет 1 (один) год с даты продажи Товара.

**2. ОБЯЗАТЕЛЬНЫМ УСЛОВИЕМ ГАРАНТИИ АККУМУЛЯТОРА** является своевременное проведение диагностики и при необходимости технического обслуживания аккумулятора через три месяца после покупки. Диагностика проводится в СЦ Eltreco, а так же у авторизованных дилеров, возможны варианты диагностики удаленно, с подтверждением по электронной почте.

### **3. УСЛОВИЯ ХРАНЕНИЯ И ЭКСПЛУАТАЦИИ:**

Запрещено хранить агрегат на улице, эксплуатировать под дождем, мыть мойками высокого давления, эксплуатировать зимой, перегружать, прыгать на технике с бордюров и возвышенностей. На складных рамах необходимо подтягивать, регулировать механизм фиксации рамы, каждые 50км. Необходимо проведение технического обслуживания батареи (АКБ), через три месяца после покупки в СЦ Eltreco или у дилеров, а так же использование техники при температурных режимах окружающей среды от +5°С до +40°С и уровне влажности не более 80%.

**4. ГАРАНТИЙНОЕ И СЕРВИСНОЕ ОБСЛУЖИВАНИЕ** осуществляется сервисным центром Eltreco по адресу: г. Москва, ул. Складочная, д.1, стр.5.

Тел. +7 (495) 374-87-92, e-mail: [service@eltreco.ru](mailto:service@eltreco.ru)

В регионах РФ и СНГ обслуживание осуществляется в СЦ дилеров и партнеров, полный список и контакты которых представлены на сайте [eltreco.ru](http://eltreco.ru)

**5. ГАРАНТИЙНОЕ ОБСЛУЖИВАНИЕ** осуществляется при предъявлении Покупателем правильно заполненного гарантийного талона, с указанием даты продажи Товара, с подписью Покупателя и Продавца и печатью Продавца и чеков подтверждающих покупку.

### **6. ГАРАНТИЯ РАСПРОСТРАНЯЕТСЯ НА:**

детали и агрегаты транспортного средства, если они имеют дефекты производства по вине производителя, за исключением деталей и агрегатов, подверженных естественному износу, в соответствии с разделом 7.

## 7. ГАРАНТИЯ НЕ РАСПРОСТРАНЯЕТСЯ НА:

- Части и агрегаты, подверженные естественному износу, а именно: детали облицовки и элементы освещения, пластиковые и резиновые детали, изнашивающиеся детали (фрикционы, подшипники, ремень, цепь, пружины, шестерни редуктора, педали, шатуны, приводные и ведомые звезды, фривил, обода, спицы, ручки тормозов, кабели электропроводки, грипсы (ручки руля), покрышки и камеры); периодически заменяемые детали тормозной системы (колодки, тормозные троса, тормозные диски, фитинги, тормозные суппорта), а также на зарядные устройства; расходные материалы (лампы, предохранители, покрышки, камеры, подшипники, амортизаторы, амортизационные вилки); прочие элементы управления, вышедшие из строя вследствие падения.
- Аккумуляторные батареи (АКБ) и их элементы в случае хранения и использования агрегата при температурах ниже +5°C и выше +40°C; хранения батарей в разряженном виде, без ежемесячной подзарядки; систематического глубокого разряда батареи; наличия механических повреждений; использования агрегата в целях проката.
- Электромоторы в случае обнаружения следов перегрева (изменения цвета обмоток, отпаянные провода, датчики холла и детали микросхем внутри корпуса электромотора)
- Повреждения в результате управления транспортным средством с нарушением правил руководства по эксплуатации, перегрузке транспортного средства.
- Радиальное и торцевое биение ободов и колес в сборе, независимо от величины и причины появления биения;
- В случае постоянного или кратковременного появления звуков различного характера (скрипы, скрежеты и т. п.), если указанные звуки не оказывают влияния на функционал конкретной детали или агрегата целиком;
- В случае наличия любых следов механического воздействия, появившихся в процессе эксплуатации;
- В случае появления любых следов естественного износа, на металлических, пластиковых и резиновых комплектующих, запчастях и аксессуаров, независимо от времени и пробега эксплуатации конкретной детали или агрегата целиком;
- Повреждение транспортного средства в результате дорожно-транспортного происшествия.
- Повреждения, вызванные внешними причинами, такие как повреждения лакокрасочных поверхностей, вызванных попаданием химикатов и других средств, повреждения в результате неаккуратного обращения.
- Повреждения, вызванные обстоятельствами непреодолимой силы, а именно: снег, град, ураган, пожар, наводнение и другие стихийные бедствия природного характера.
- Повреждения транспортного средства третьими лицами (транспортными компаниями, физическими и юридическими лицами).
- Регулировочные работы.
- Вы можете быть сняты с гарантии при наличии следов падения, при обнаружении следов воды в моторе, батарее (АКБ), в контроллере.
- Технику в том случае, если вы ее получили в разобранном виде, без предпродажной подготовки
- На складные рамы в том случае, если механизм фиксации не регулировался, не протягивался.
- Части и агрегаты при самостоятельной диагностике, разборе частей и агрегатов.
- В случае установки пользователем деталей и запчастей, не предусмотренных заводом-изготовителем.

**8. ПРОИЗВОДИТЕЛЬ И ПРОДАВЕЦ** не несут ответственности за убытки, непредвиденные расходы, а также ущерб, нанесенный третьим лицам, возникшие вследствие несоблюдения Покупателем требований правил инструкции по эксплуатации Товара.

**9. ДАННЫЙ ТОВАР НАДЛЕЖАЩЕГО КАЧЕСТВА** не подлежит возврату или обмену в соответствии с Постановлением Правительства РФ №55 от 19.01.1998 г.

С условиями гарантии Покупатель ознакомлен надлежащим образом, к техническому и внешнему состоянию Товара претензий не имеет, все возникшие у Покупателя вопросы ему полностью разъяснены, Покупатель не имеет каких-либо заблуждений относительно содержания условий гарантии на Товар.

**10. ПРИ ТРАНСПОРТИРОВКЕ ТОВАРА** в сервисный центр с помощью привлечения транспортной компании, Покупатель обязан соблюсти следующие требования:

1. Транспортировать Товар только автомобильным транспортом.
2. При транспортировке Товар должен находиться в собранном виде с обрешеткой.
3. К Товару должны быть приложены бланк рекламации, с обязательным заполнением всех граф данной формы, копия гарантийного талона, копия чека.

Покупатель \_\_\_\_\_ / \_\_\_\_\_ /

Подпись

Ф.И.О.

Дата покупки \_\_\_\_\_

Место покупки \_\_\_\_\_

Продавец \_\_\_\_\_

Продавец \_\_\_\_\_ / \_\_\_\_\_ /

Подпись

М.П.

Обращаем ваше внимание, что такие параметры, как: комплект поставки, габариты, описание, технические характеристики, внешний вид, страна производства и цвет товара могут быть изменены производителем без дополнительных предупреждений.

---

---

---

---

---

---

---

---

---

---

---

---

---

---

---

---

---

---

---

---

---

---

---



 el treco