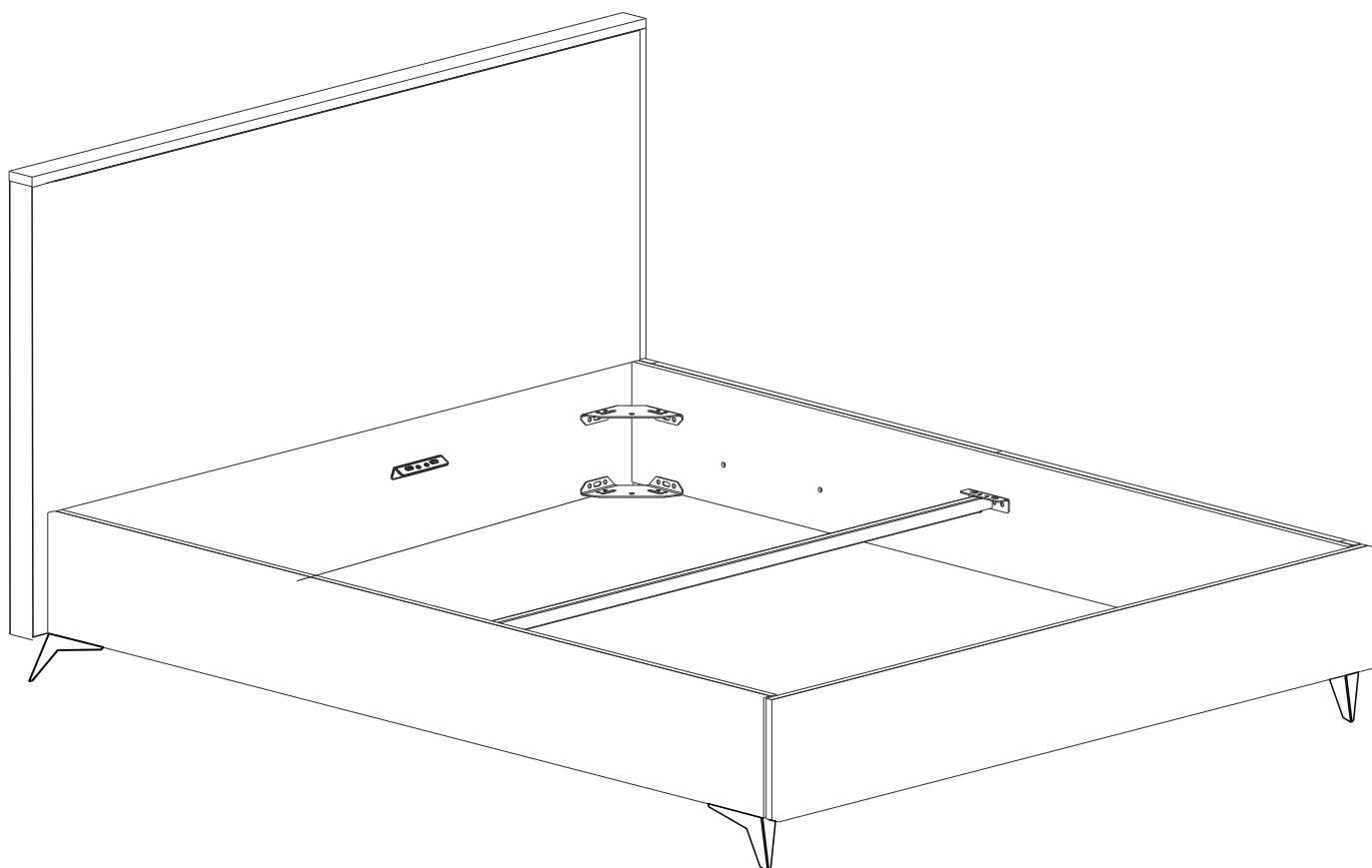
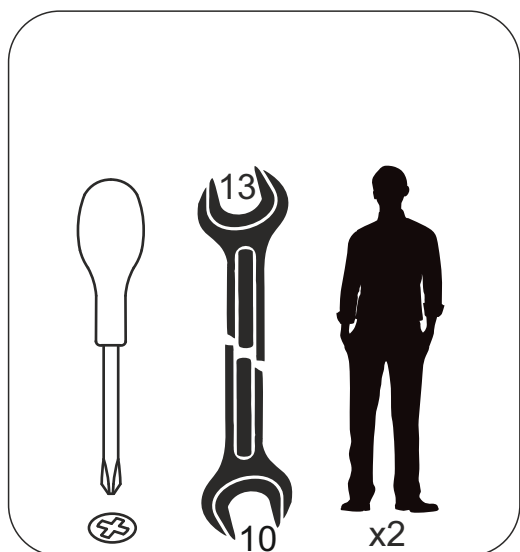


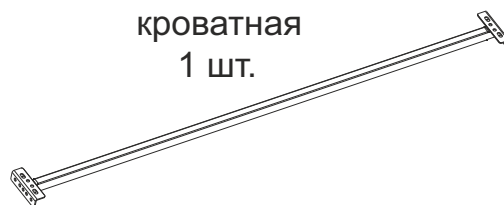
# ИНГРИД



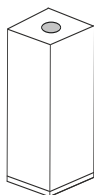
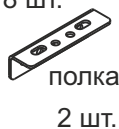
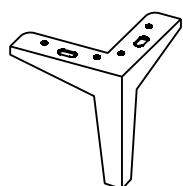
# ФУРНИТУРА И КОМПЛЕКТУЮЩИЕ



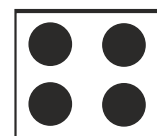
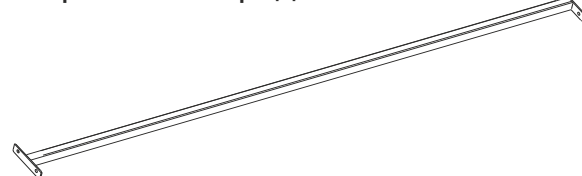
стяжка  
кроватьная  
1 шт.



## ДЛЯ СБОРКИ

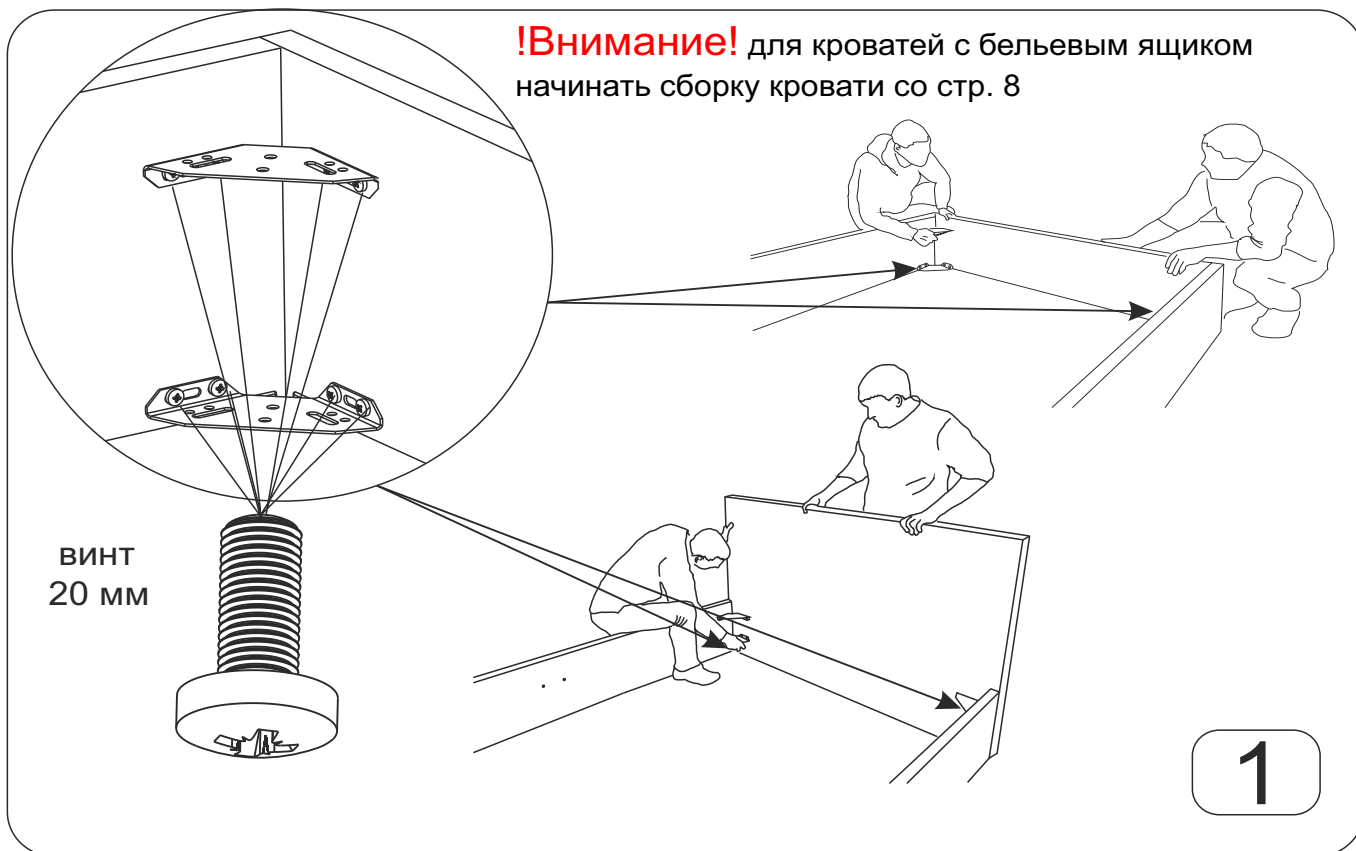


стяжка  
кроватьная продольная 2035мм



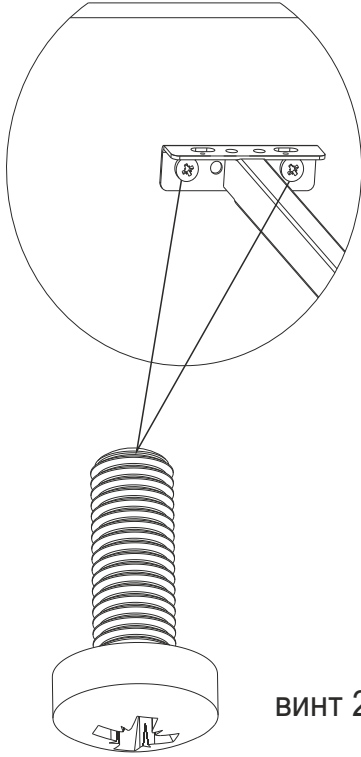
\* Доп. опора и винт используются при установке дна кровати!

**!Внимание!** для кроватей с бельевым ящиком начинать сборку кровати со стр. 8

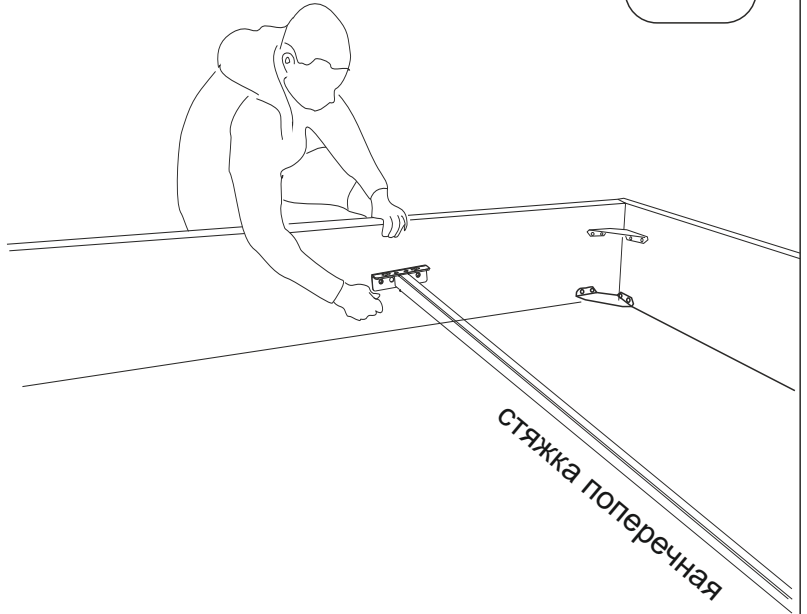


1

2



ВИНТ 20 мм

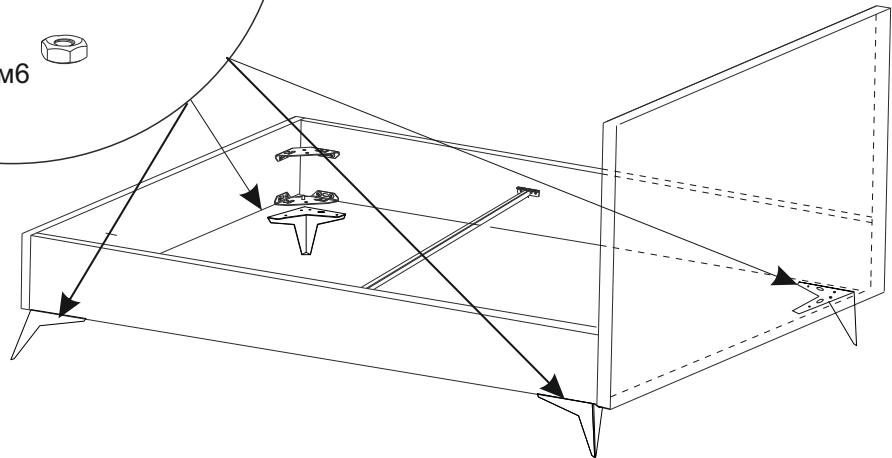
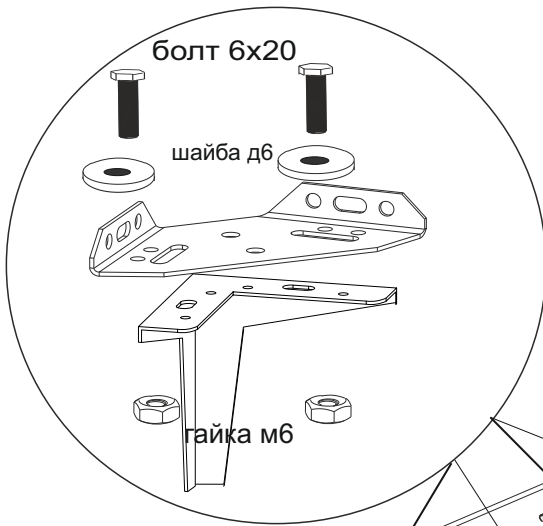


СТЯЖКА ПОПЕРЕЧНАЯ

болт 6x20

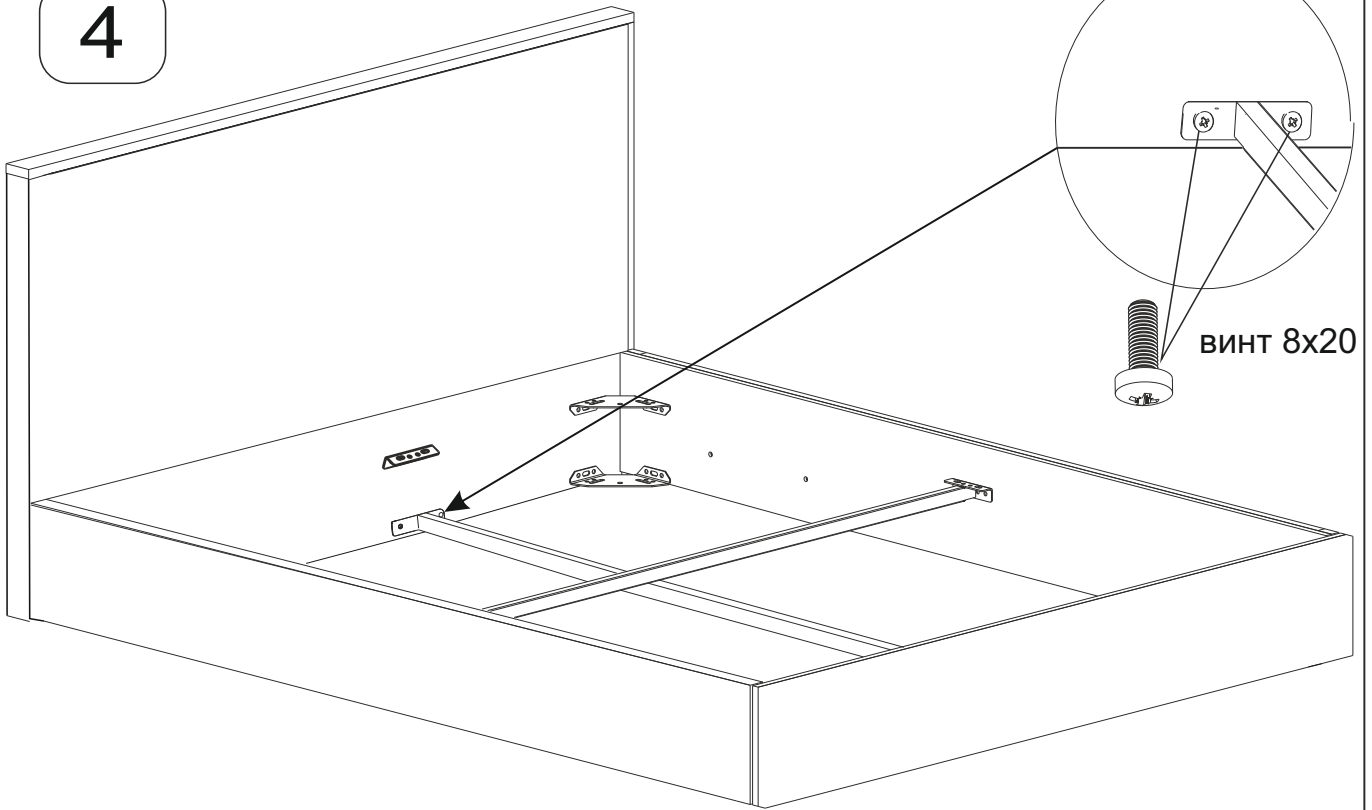
шайба д6

гайка м6



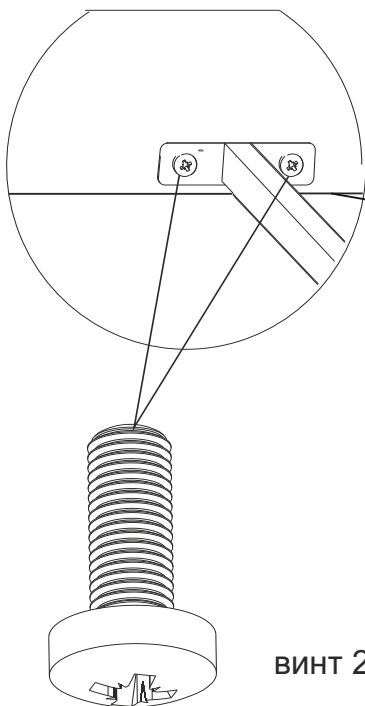
3

4



ВИНТ 8x20

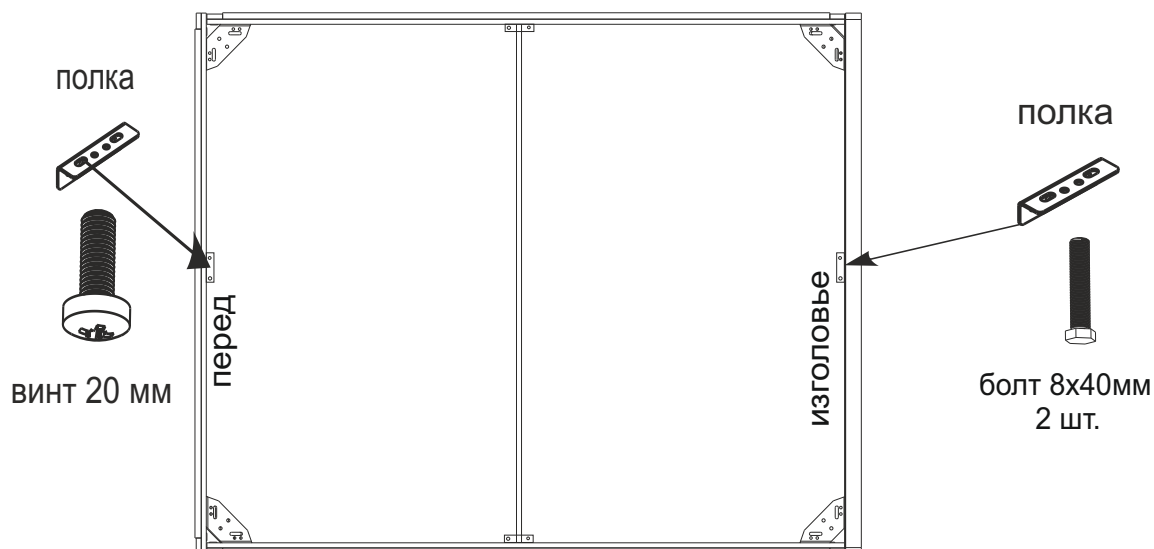
5



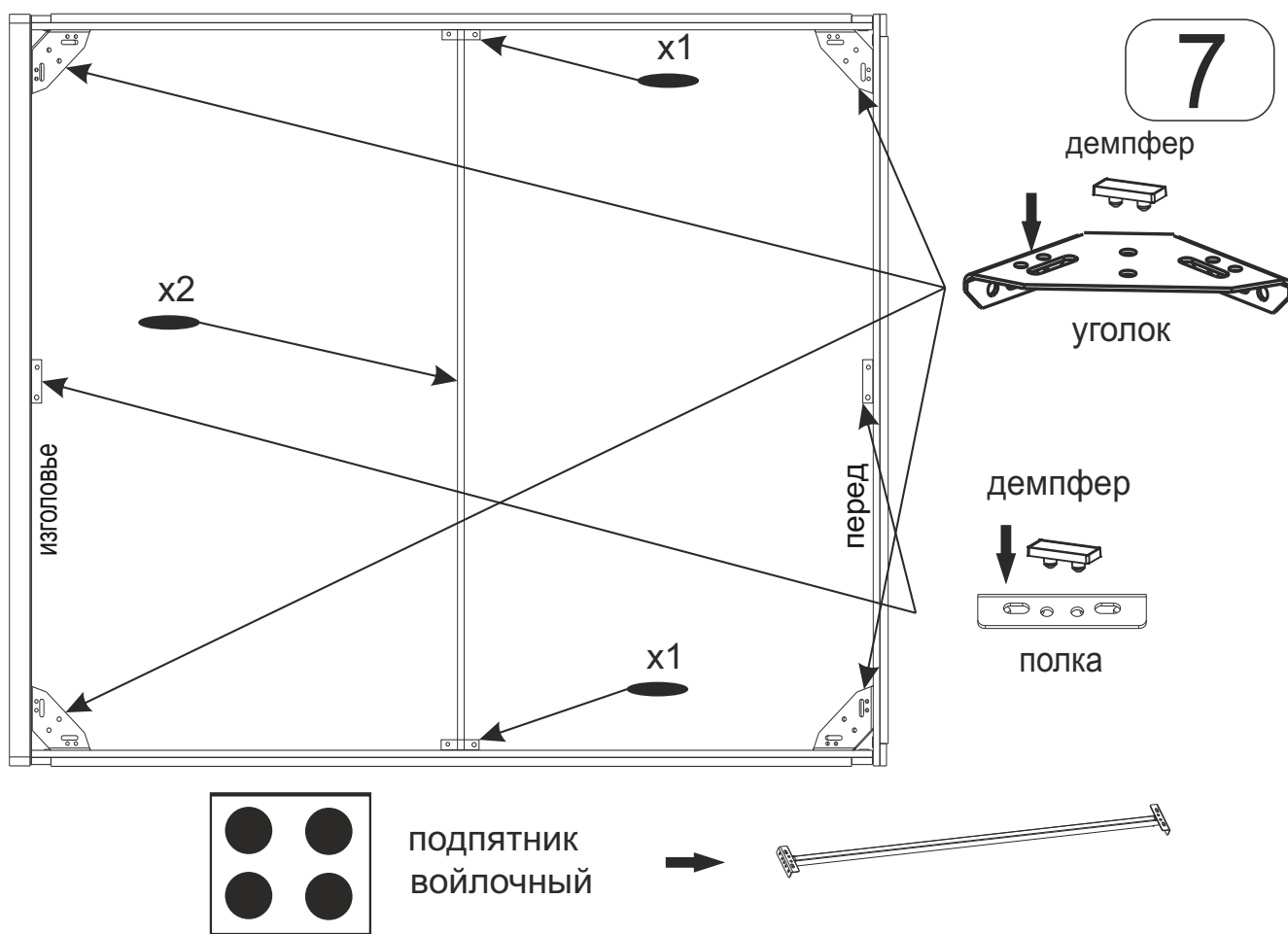
ВИНТ 20 мм

стяжка продольная 2035мм.

6



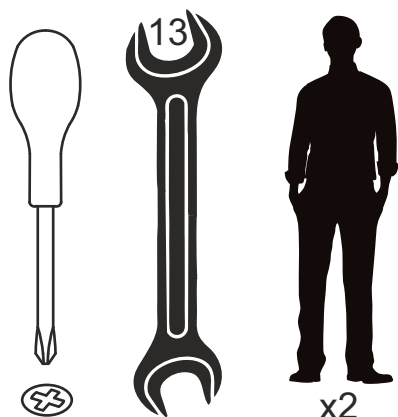
7



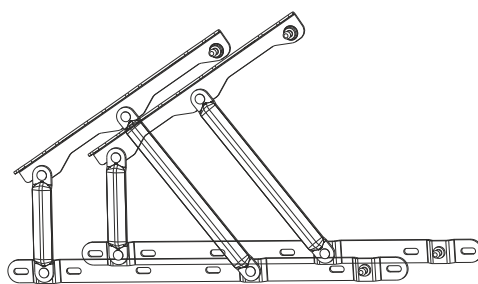
Все болтовые соединения  
затягиваются после полной  
сборки изделия!

# Инструкция по установке подъёмного механизма

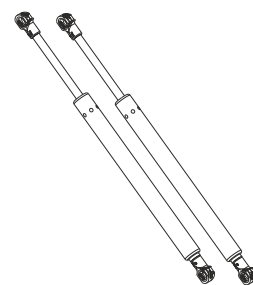
## ФУРНИТУРА И КОМПЛЕКТУЮЩИЕ



ДЛЯ СБОРКИ



механизм  
1 комп.



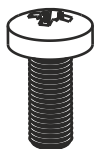
газ-лифт  
2 шт.



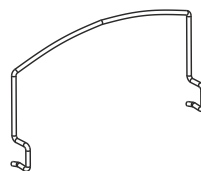
гайка M8  
4 шт.



болт 40 мм  
4 шт.



винт 20 мм  
4 шт.



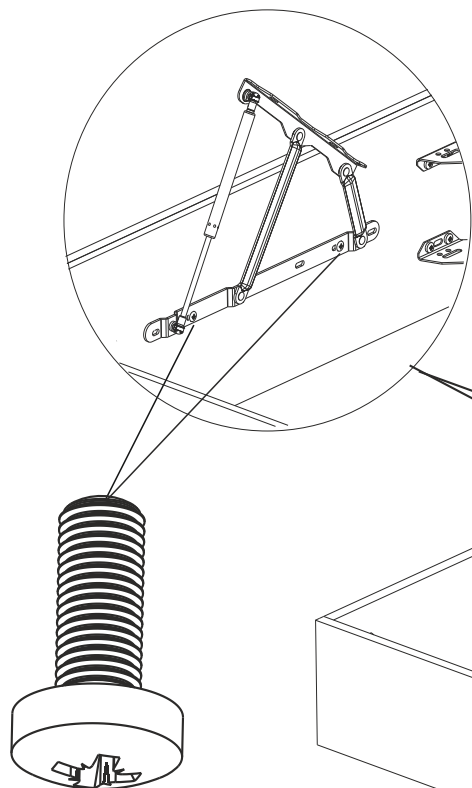
ограничитель матраца  
2 шт.



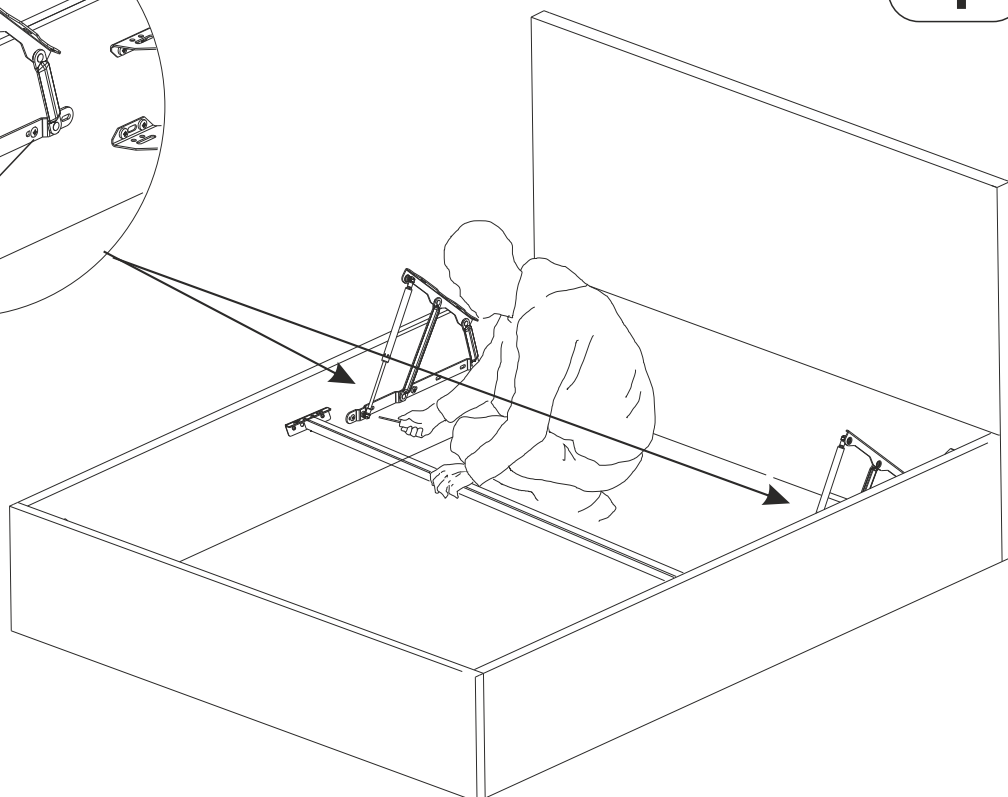
петля  
1 шт.

## ПОРЯДОК СБОРКИ

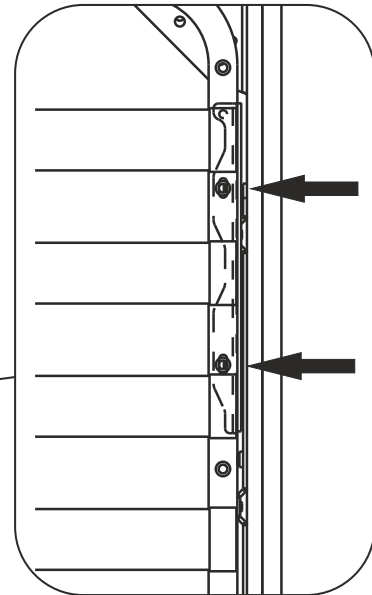
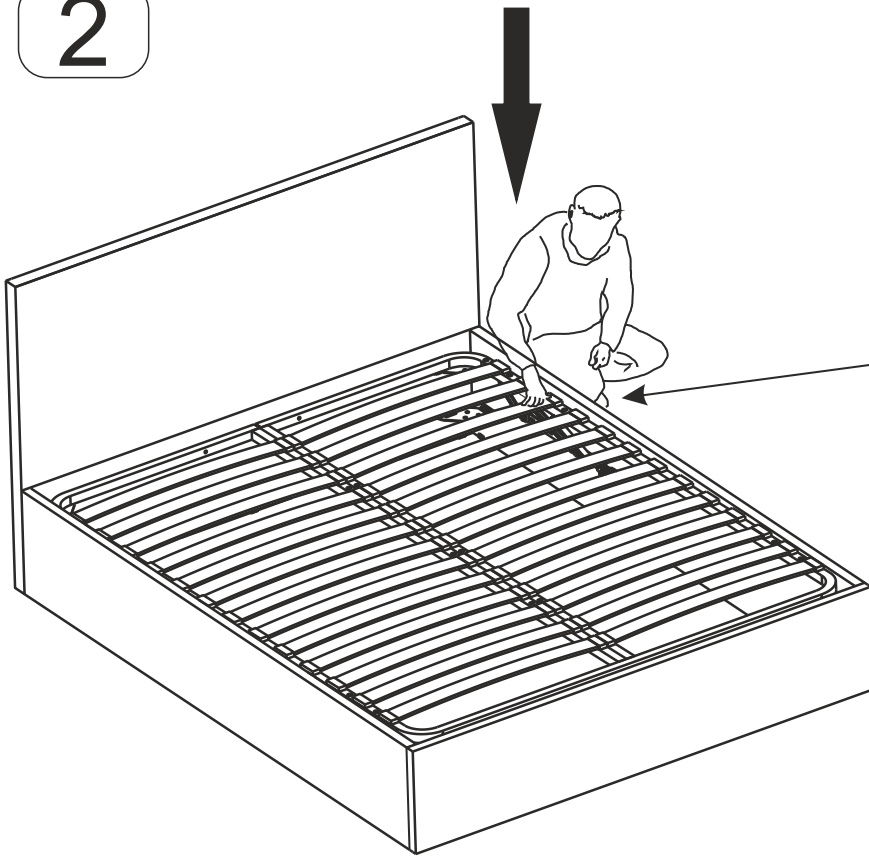
1



винт 20 мм



2

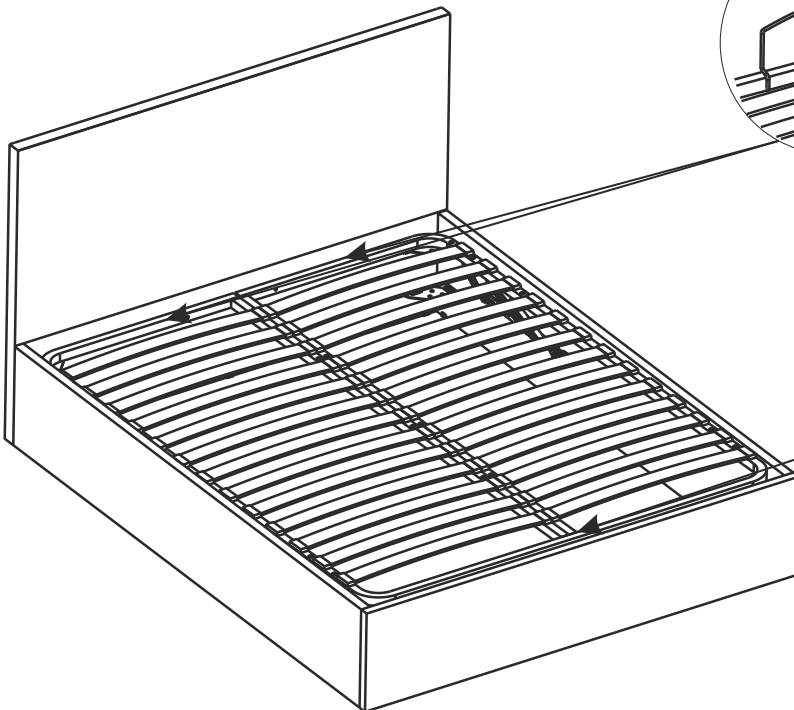


болт 40 мм

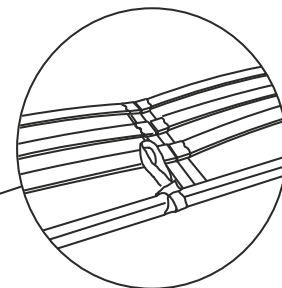


гайка М8

3



ограничитель матраса



петля

Все болтовые соединения  
затягиваются после полной  
сборки изделия!

# Инструкция по установке дна кровати

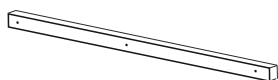
## ФУРНИТУРА И КОМПЛЕКТУЮЩИЕ



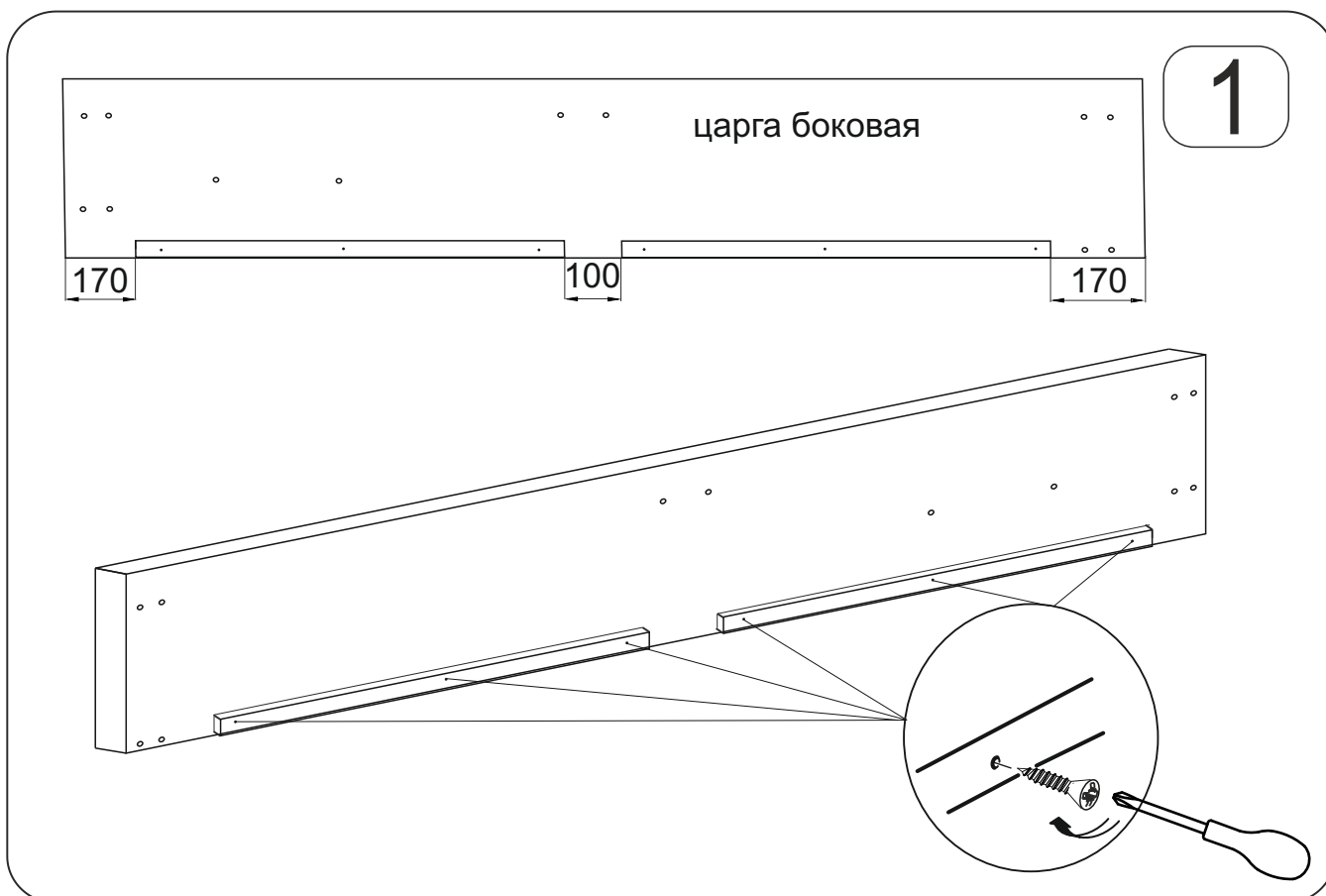
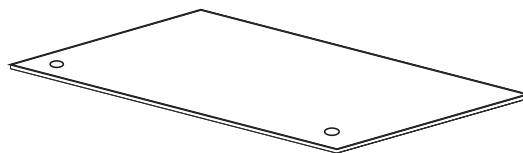
панель дна ЛМДФ - 2шт.



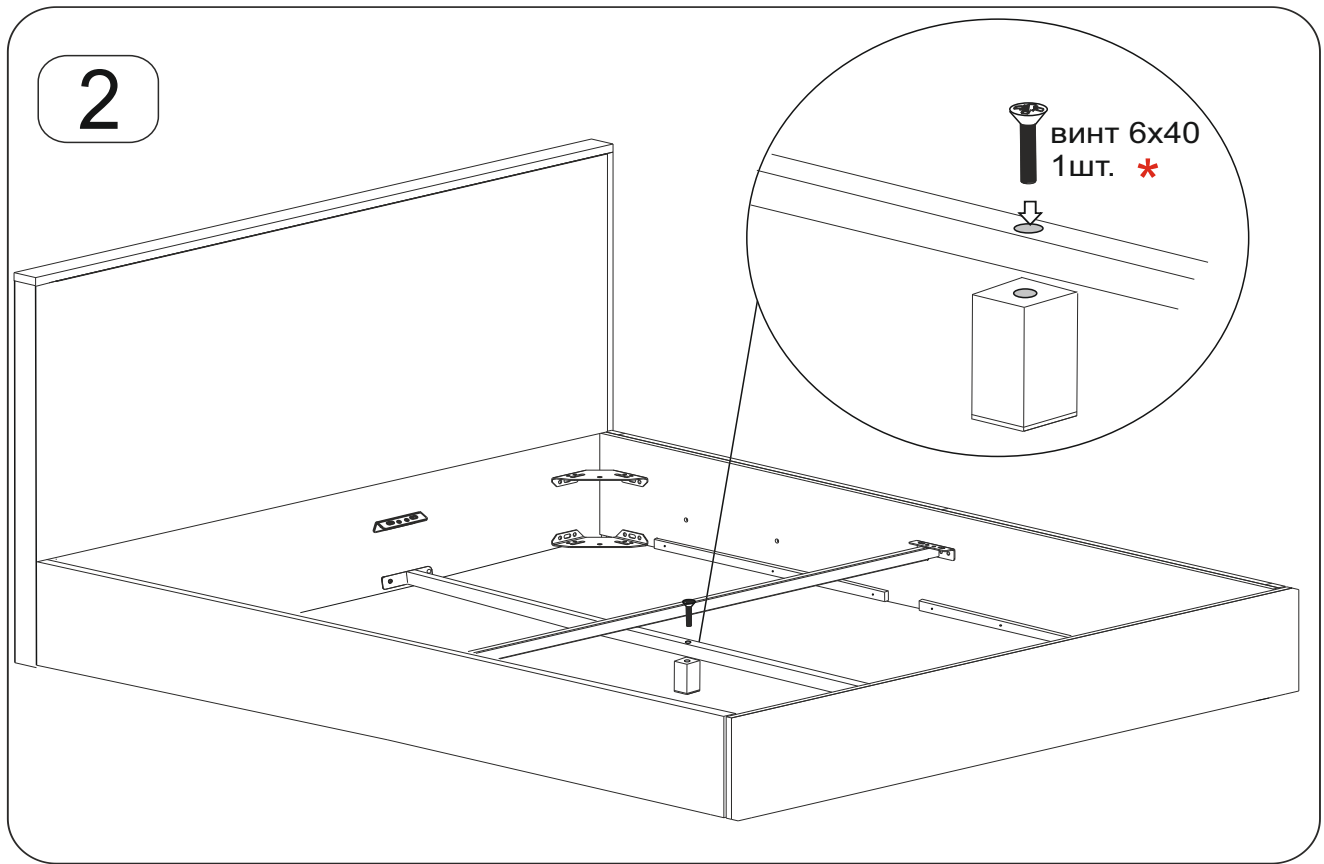
саморез  
4x25мм  
12 шт.



планка МДФ  
4шт.







\* Доп. опора и винт вкладываются в основную фурнитуру для сборки кроватей.

