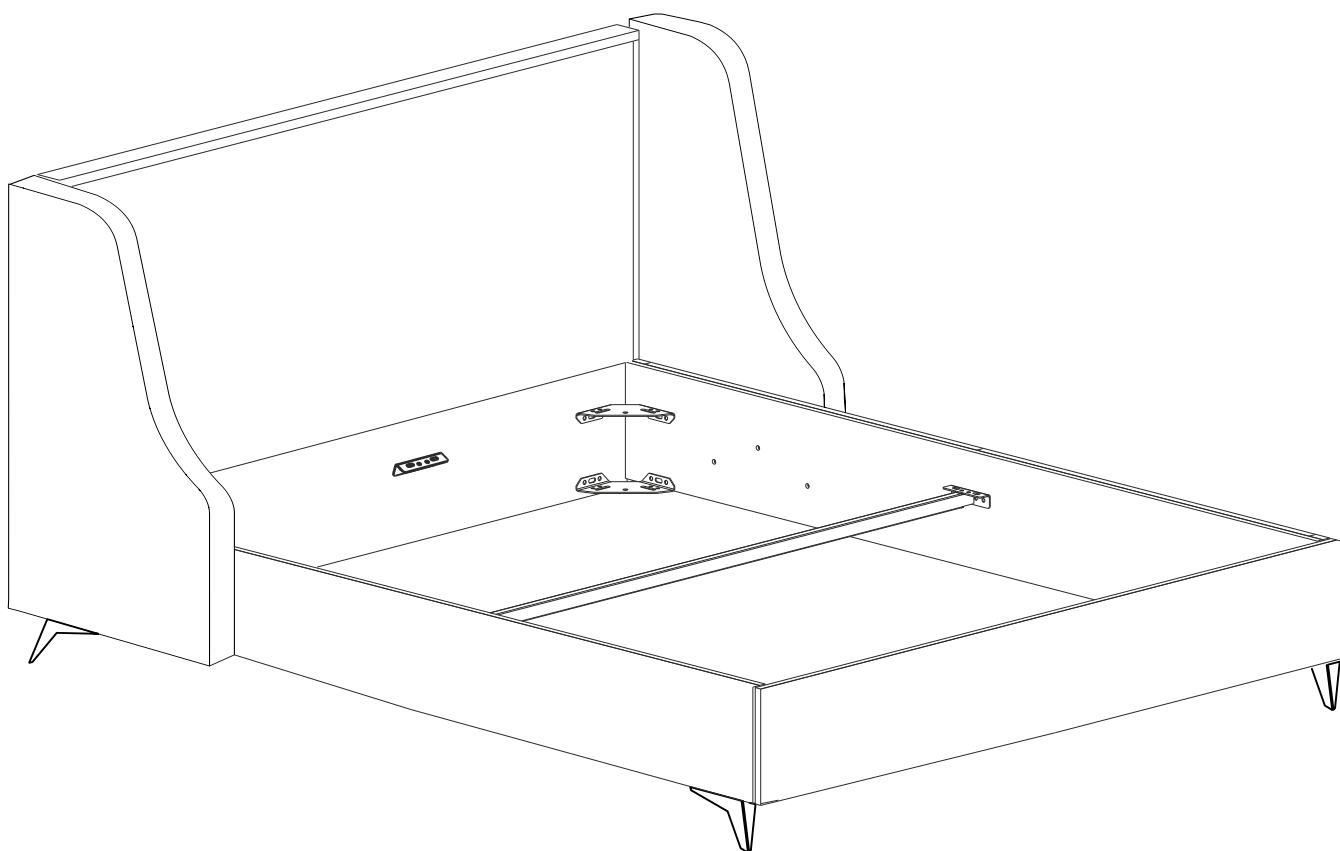
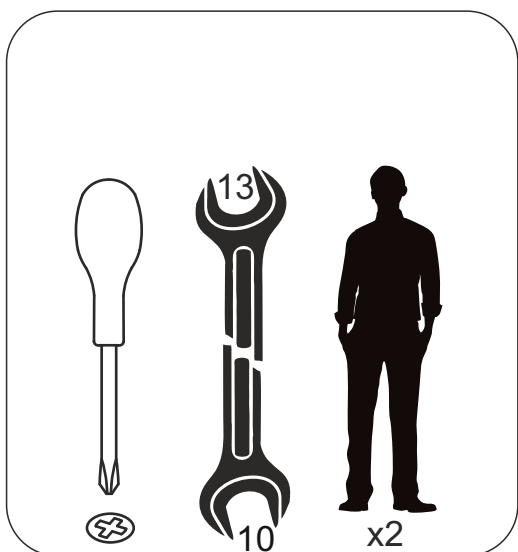


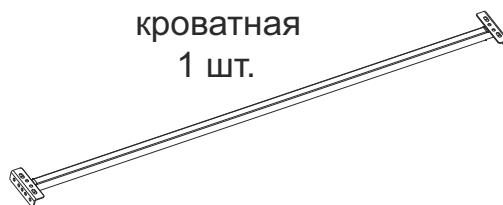
ЖАКЛИН ЛЮКС



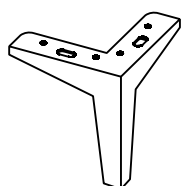
ФУРНИТУРА И КОМПЛЕКТУЮЩИЕ



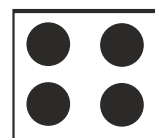
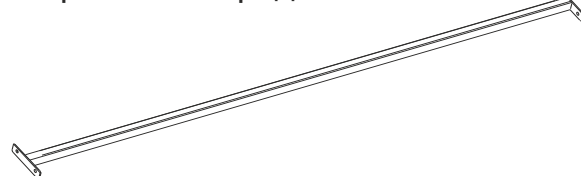
стяжка
кроватьная
1 шт.



ДЛЯ СБОРКИ

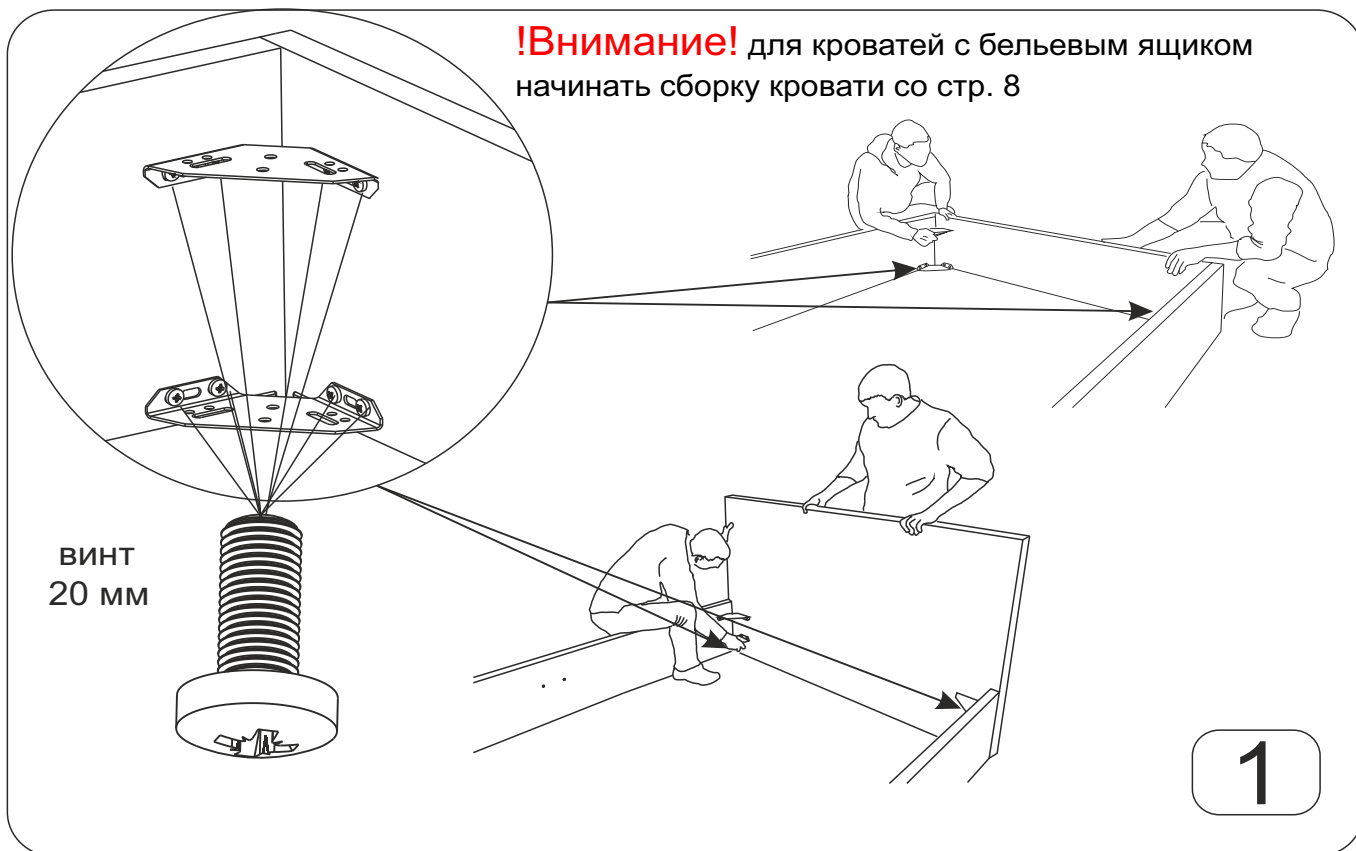


стяжка
кроватьная продольная 2035мм



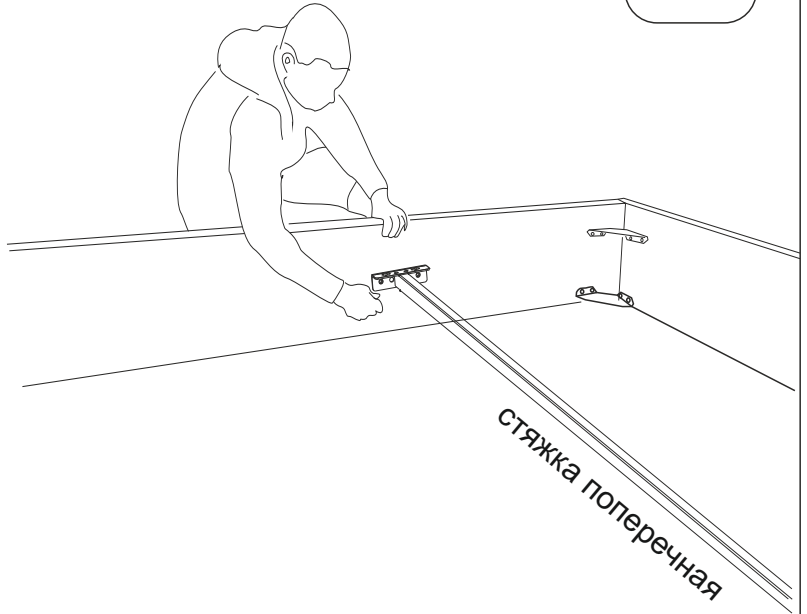
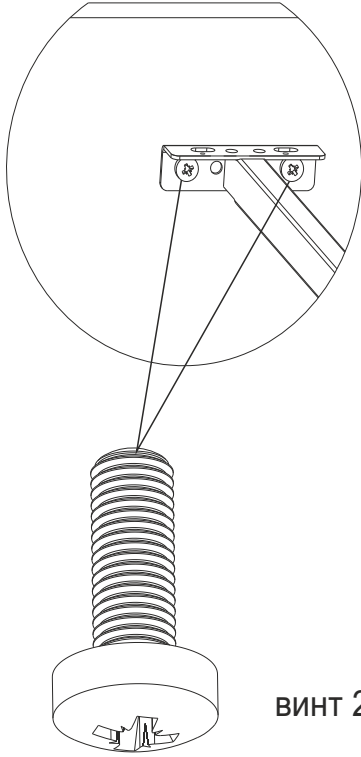
* Доп. опора и винт используются при установке дна кровати!

!Внимание! для кроватей с бельевым ящиком начинать сборку кровати со стр. 8



1

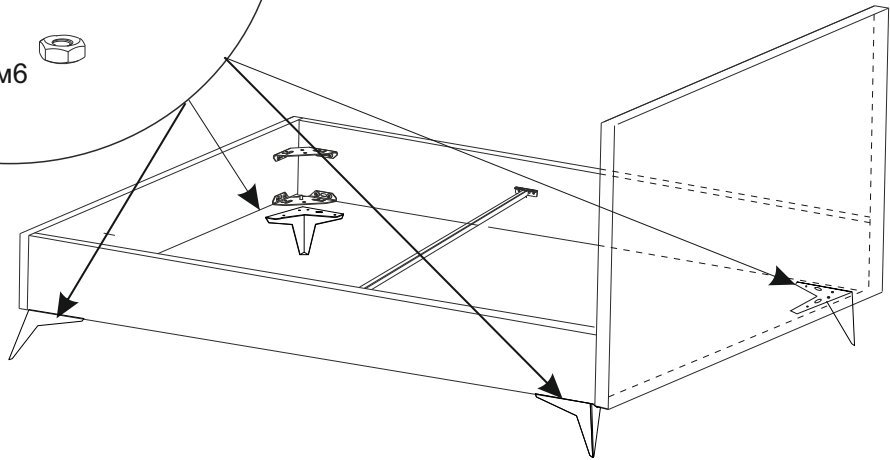
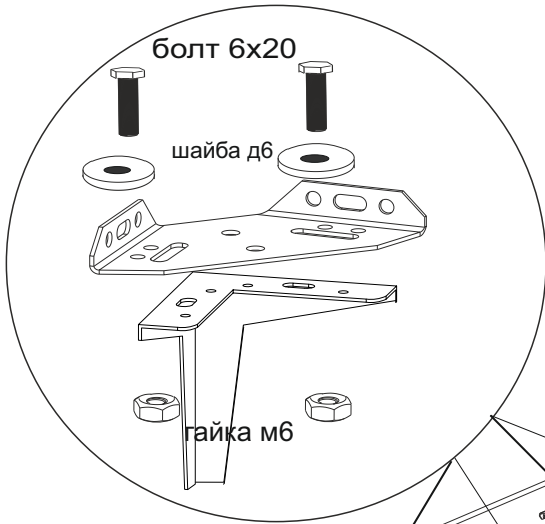
2



болт 6x20

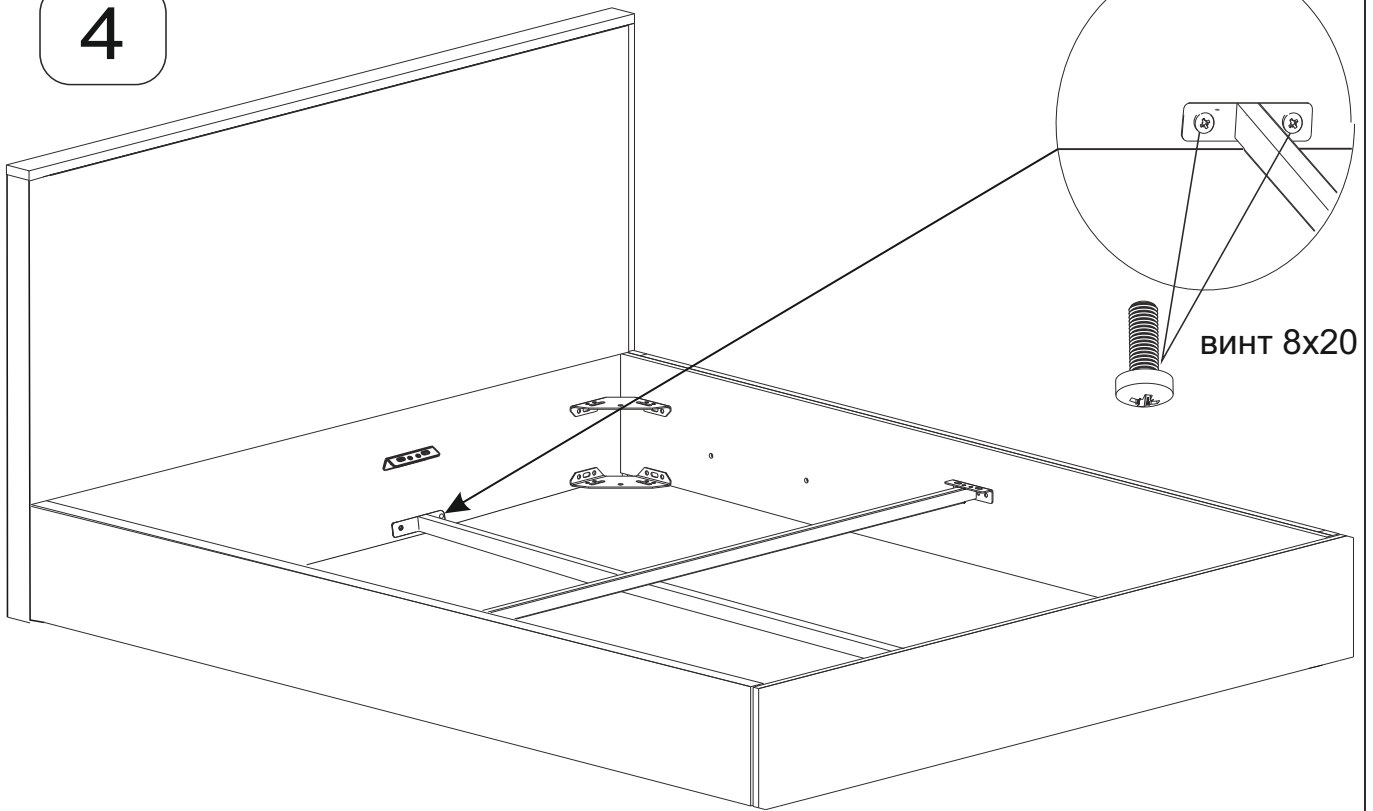
шайба д6

гайка м6



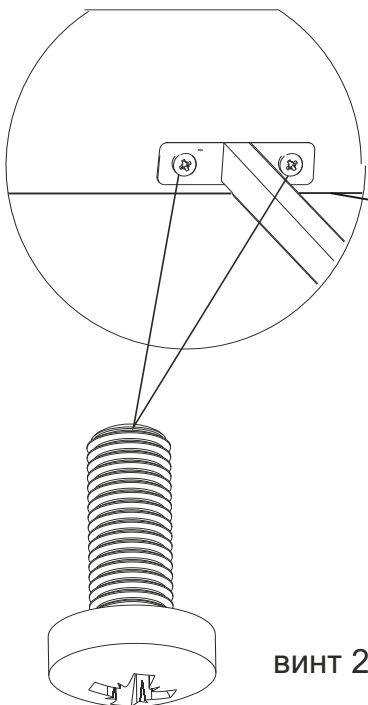
3

4



ВИНТ 8x20

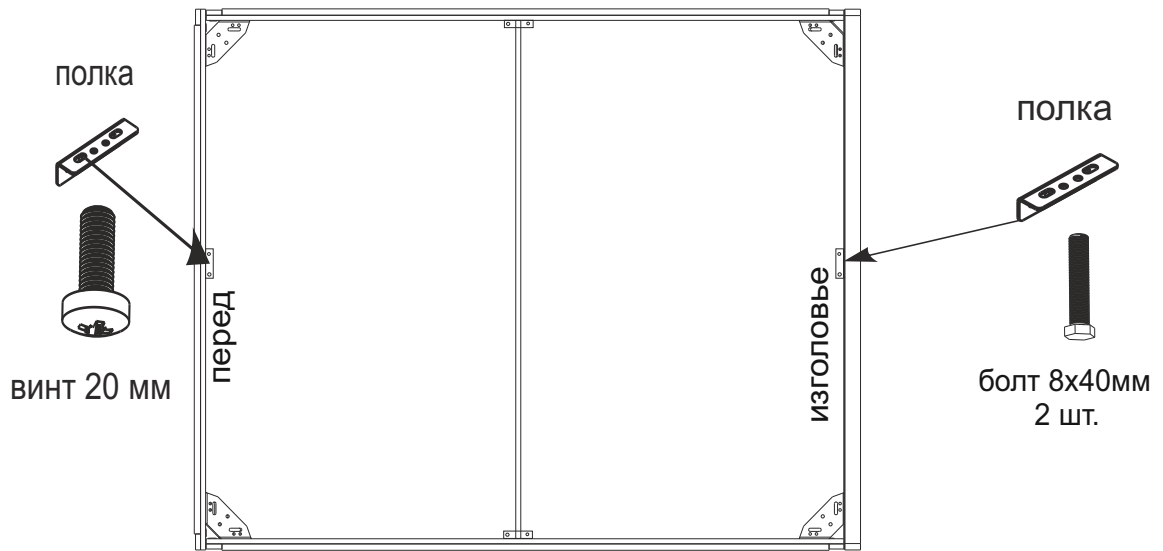
5



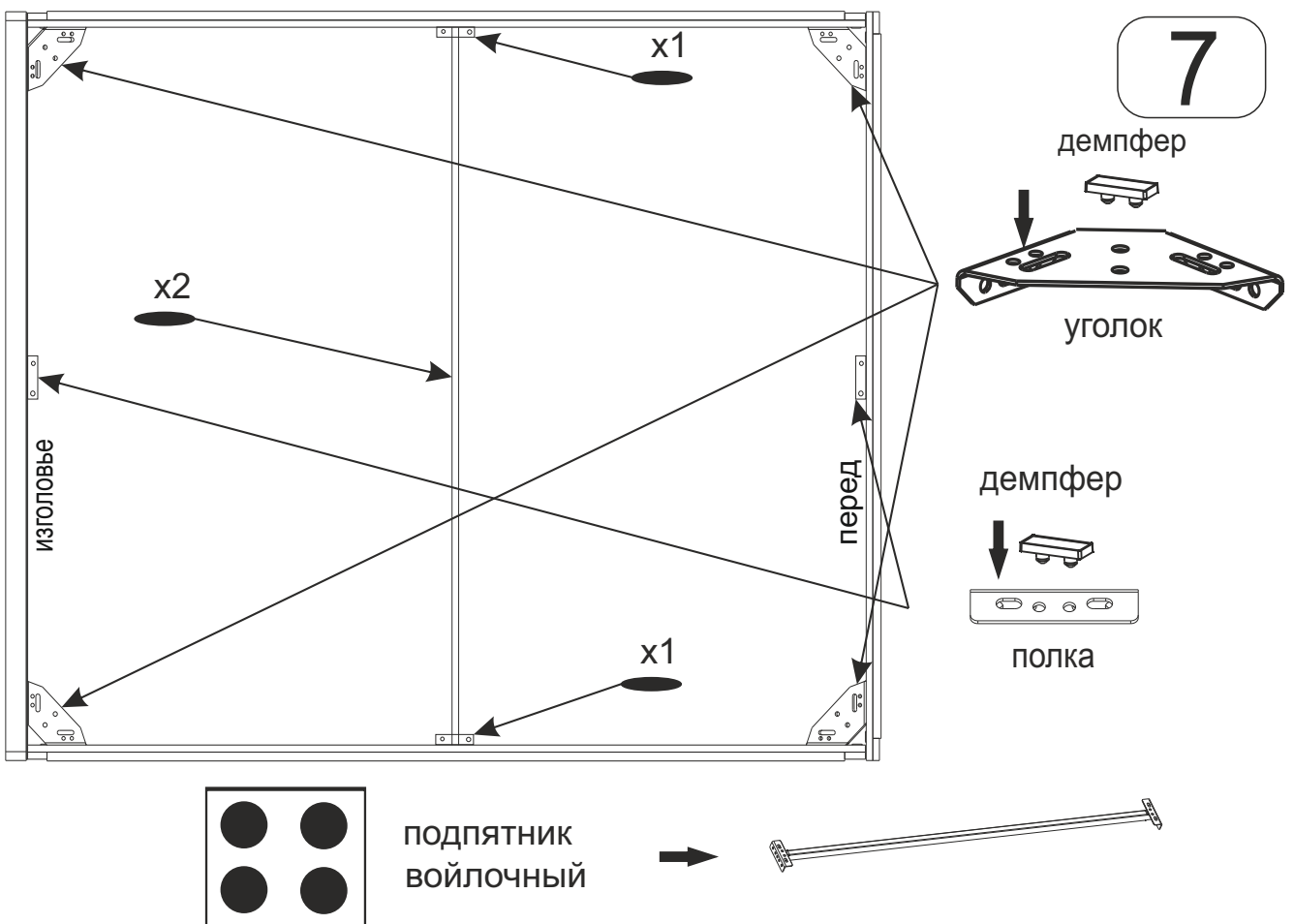
ВИНТ 20 мм

стяжка продольная 2035мм.

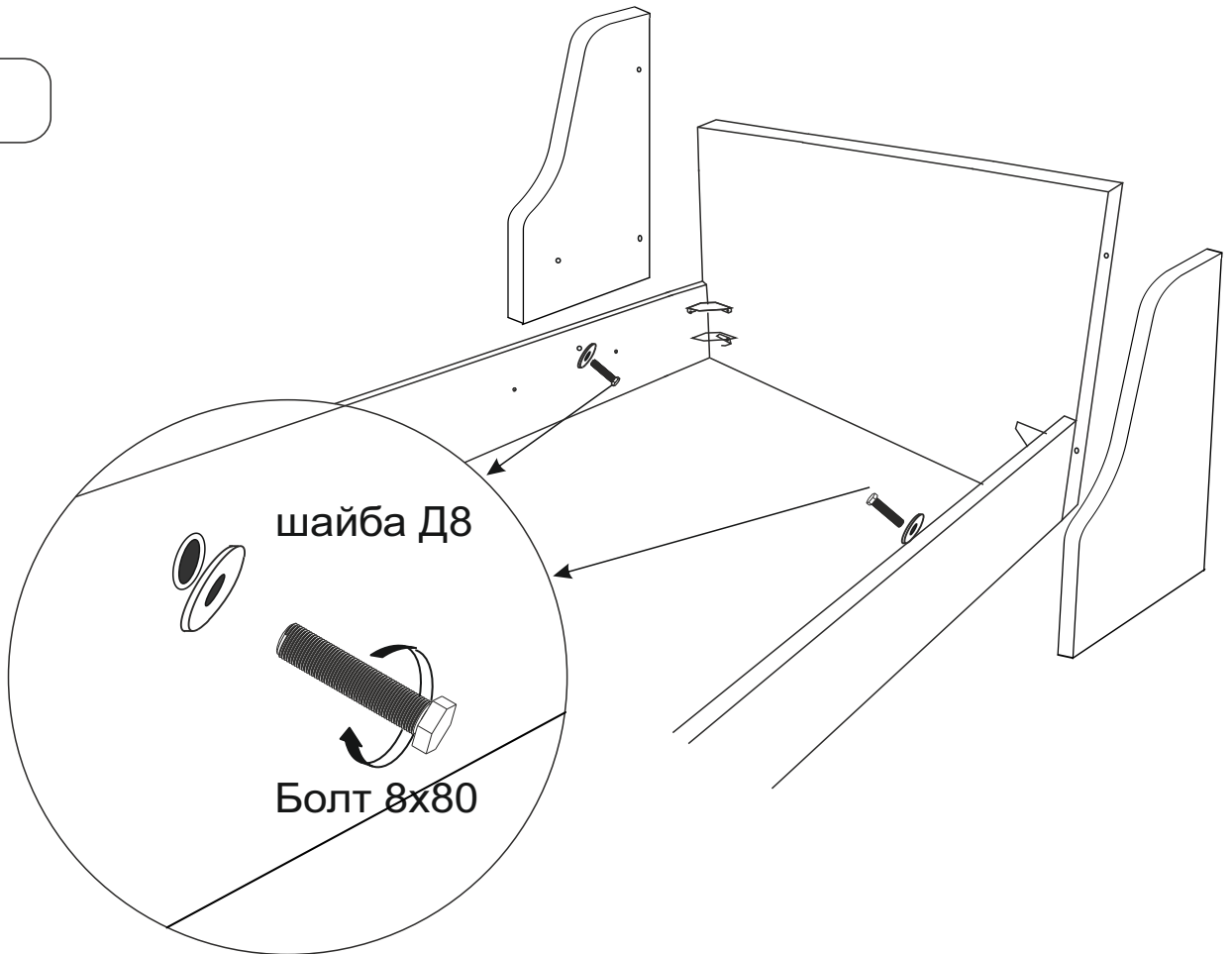
6



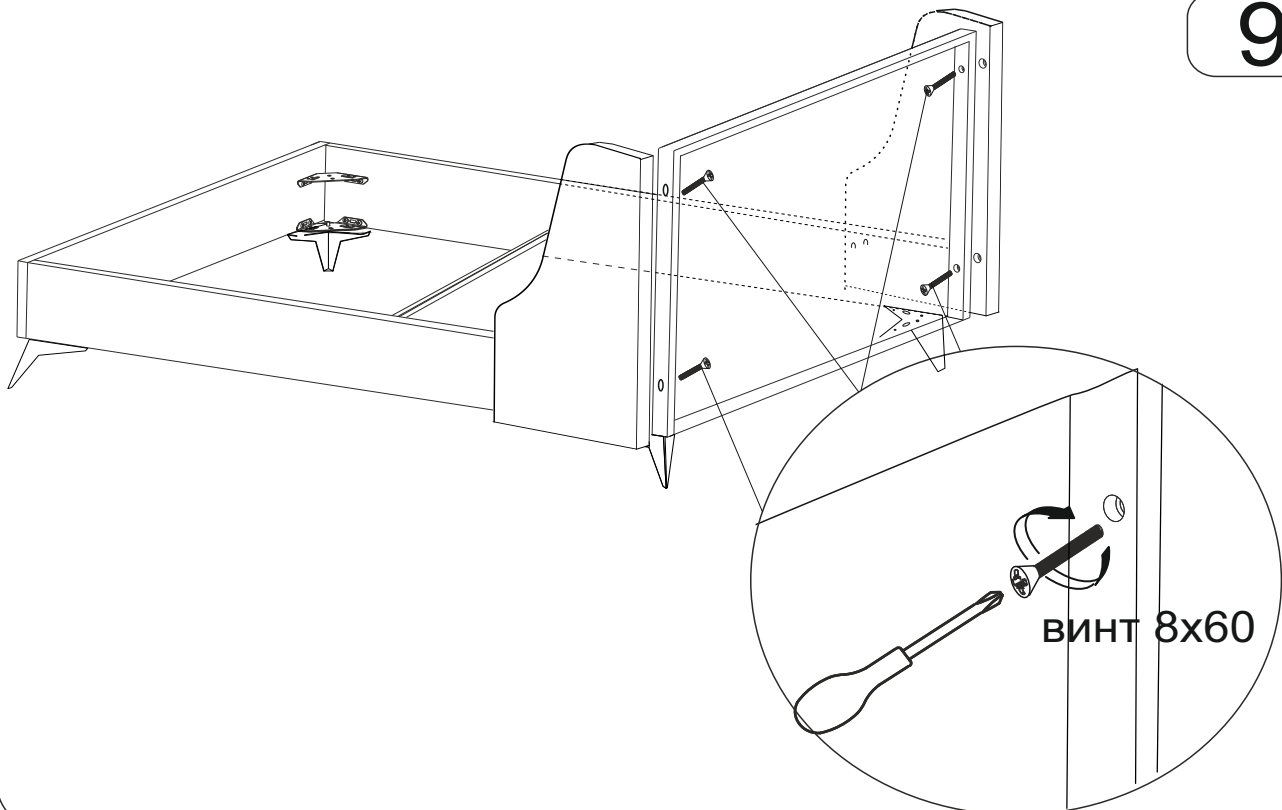
7



8



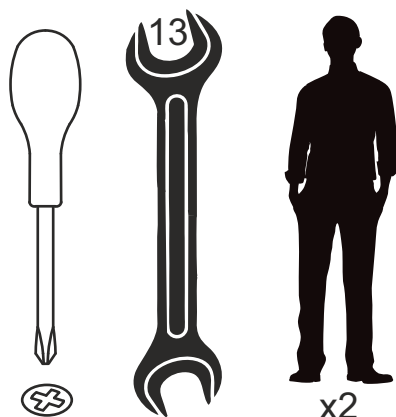
9



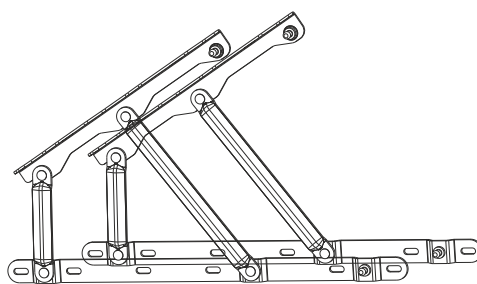
Все болтовые соединения затягиваются после полной сборки кровати!

Инструкция по установке подъёмного механизма

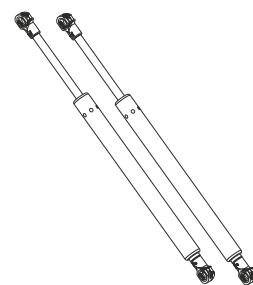
ФУРНИТУРА И КОМПЛЕКТУЮЩИЕ



ДЛЯ СБОРКИ



механизм
1 комп.



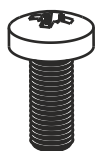
газ-лифт
2 шт.



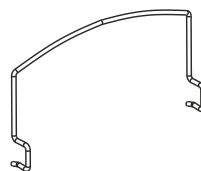
гайка M8
4 шт.



болт 40 мм
4 шт.



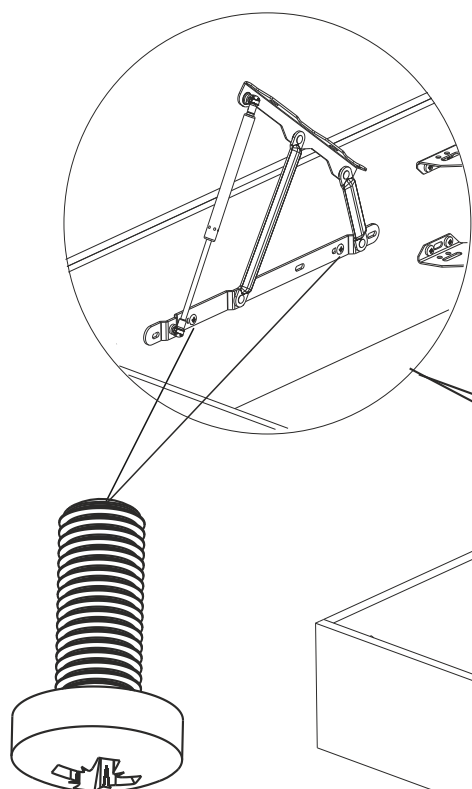
винт 20 мм
4 шт.



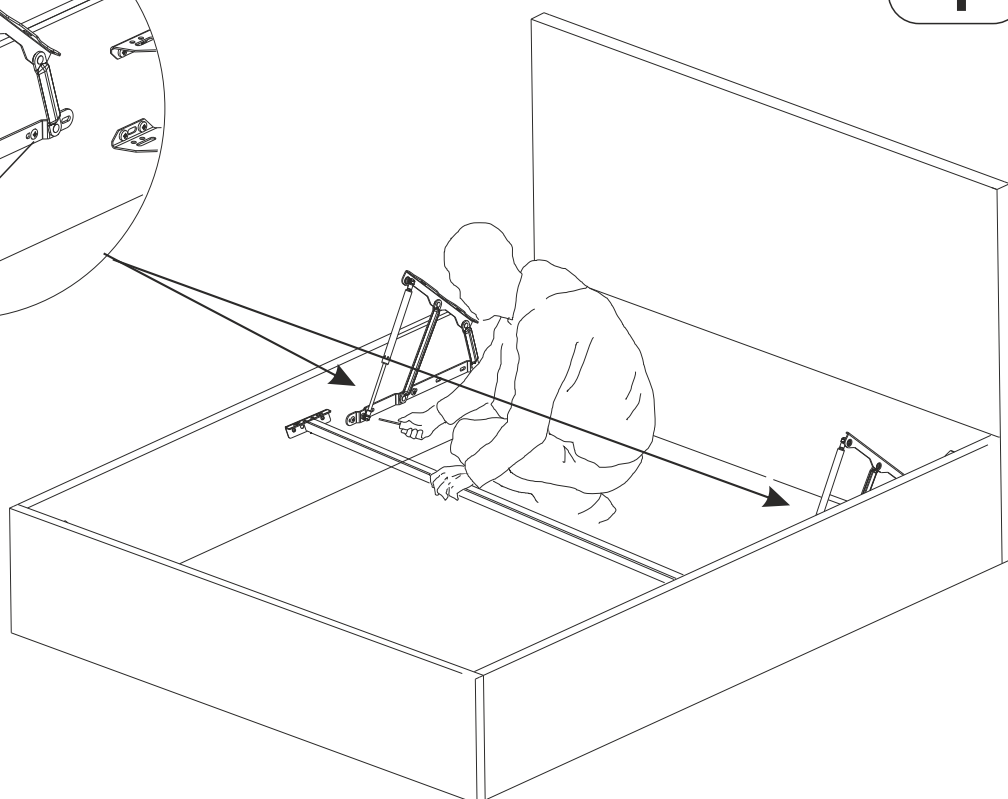
ограничитель матраца
2 шт.



петля
1 шт.

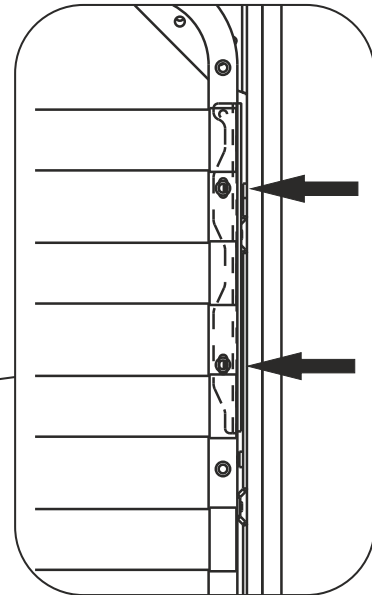
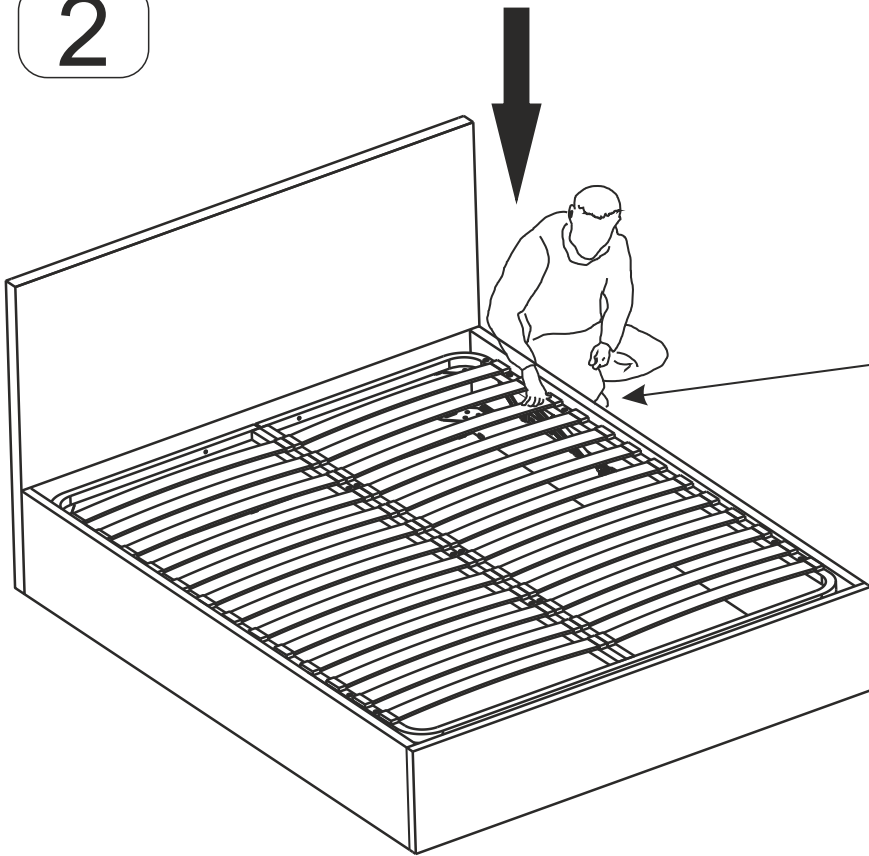


винт 20 мм



1

2

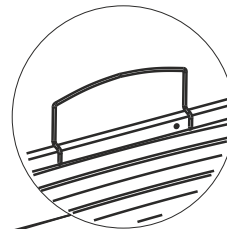
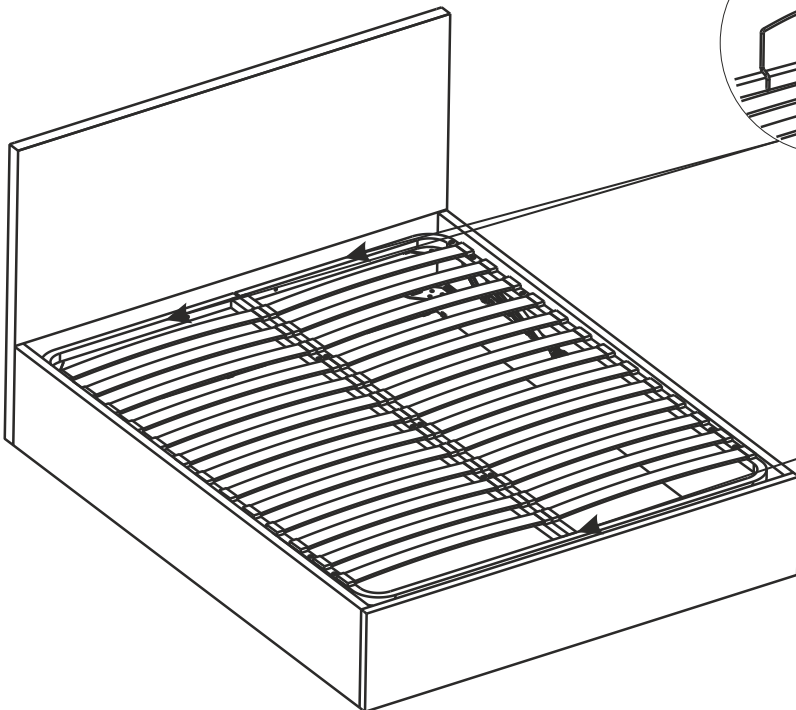


болт 40 мм

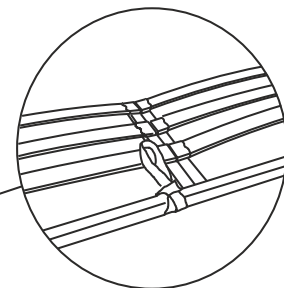


гайка М8

3



ограничитель матраса

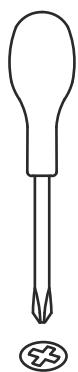


петля

Все болтовые соединения
затягиваются после полной
сборки изделия!

Инструкция по установке дна кровати

ФУРНИТУРА И КОМПЛЕКТУЮЩИЕ



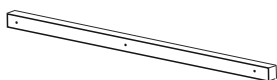
x1

ДЛЯ СБОРКИ

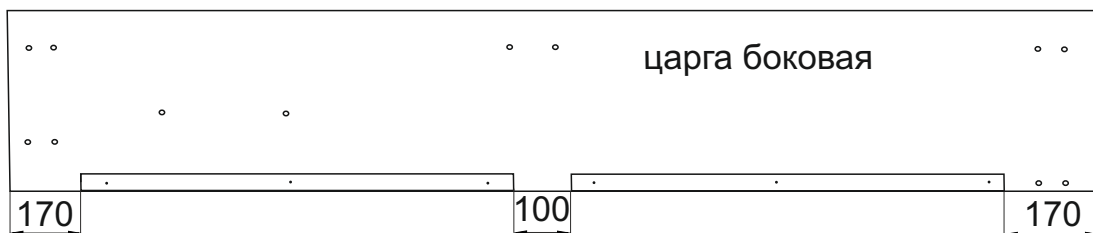
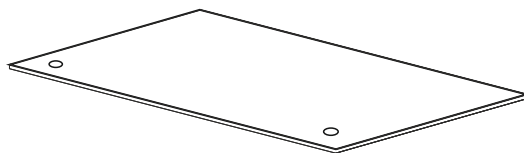
панель дна ЛМДФ - 2шт.



саморез
4x25мм
12 шт.

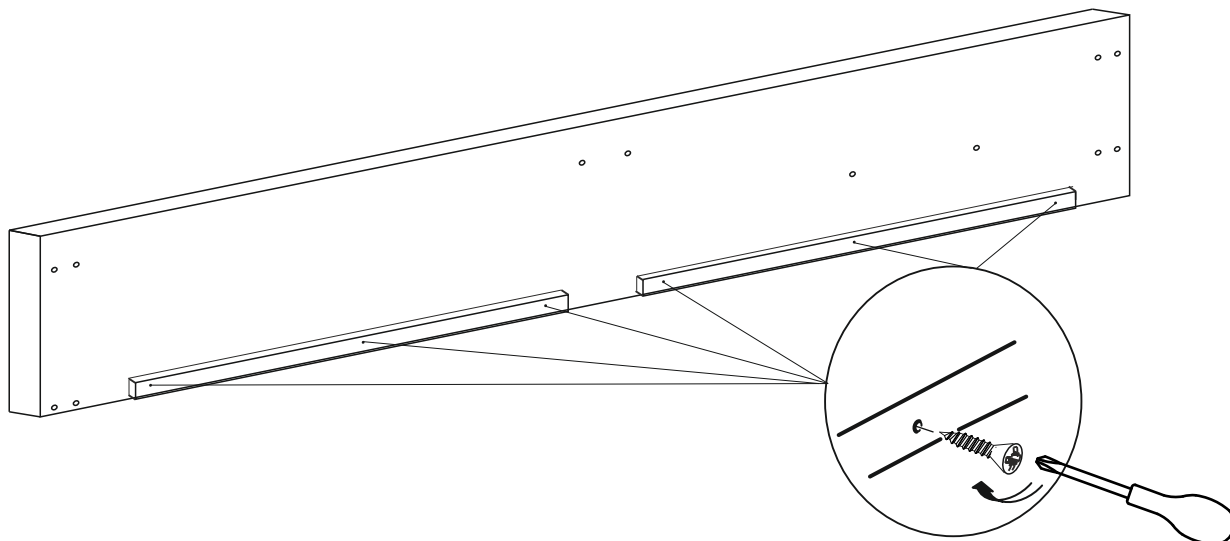


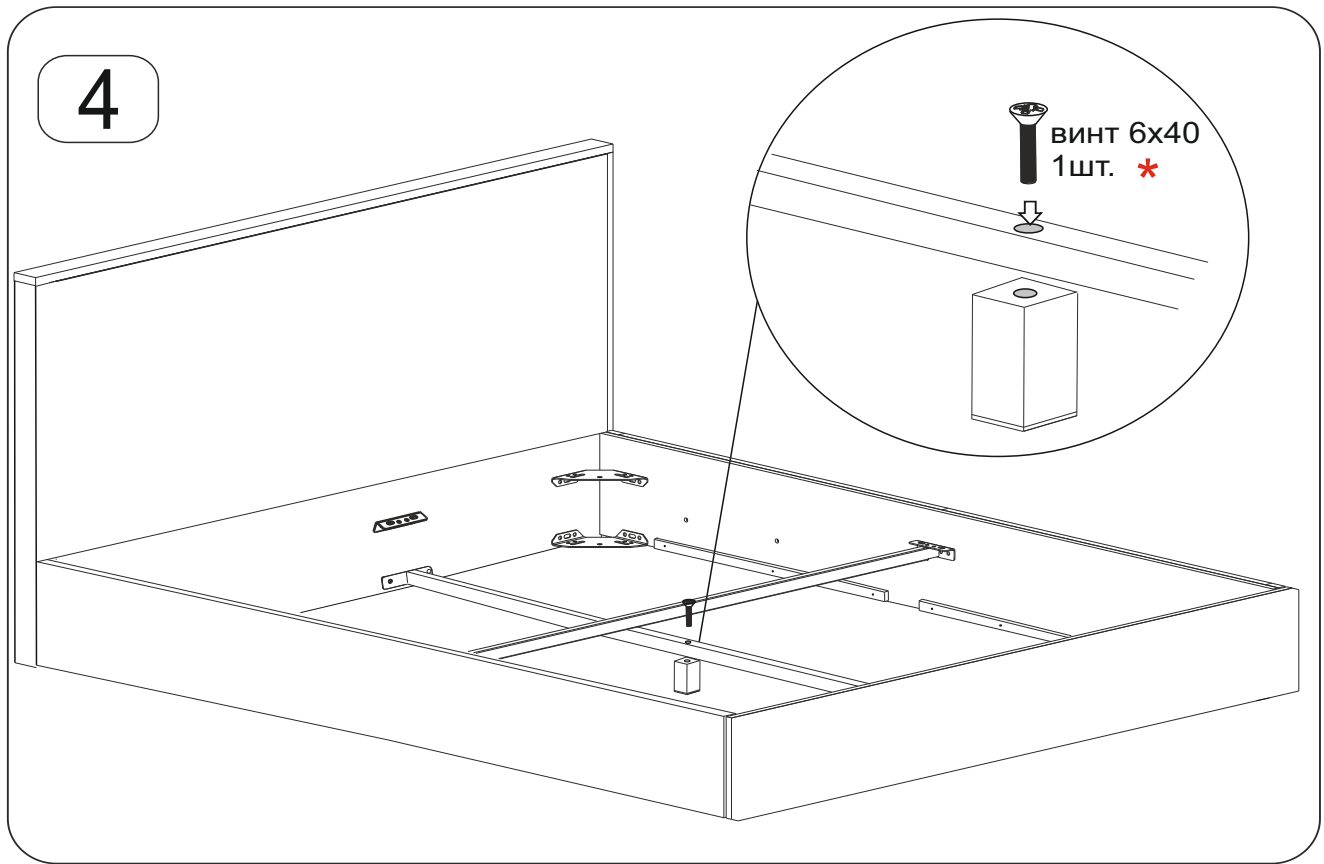
планка МДФ
4шт.



царга боковая

1





* Доп. опора и винт вкладываются в основную фурнитуру для сборки кроватей.

