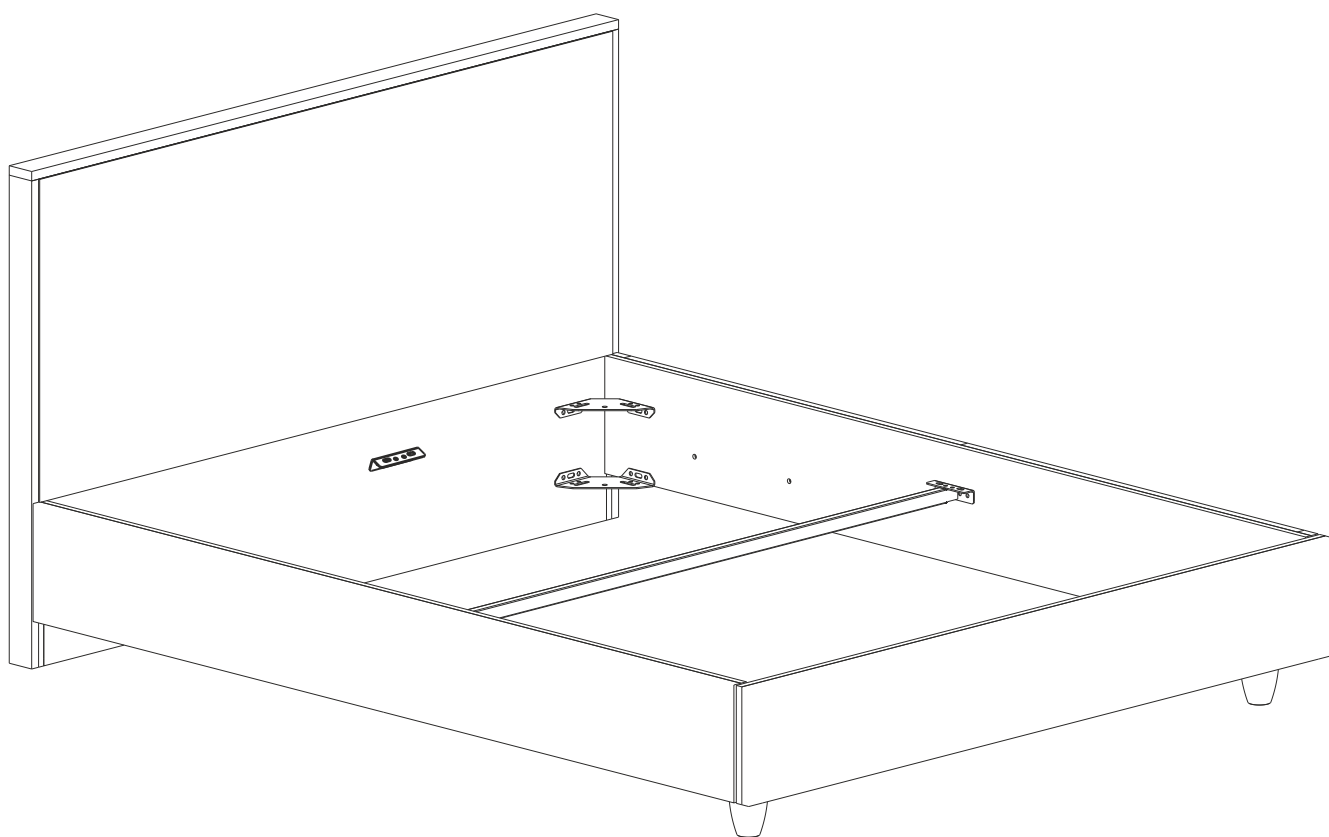
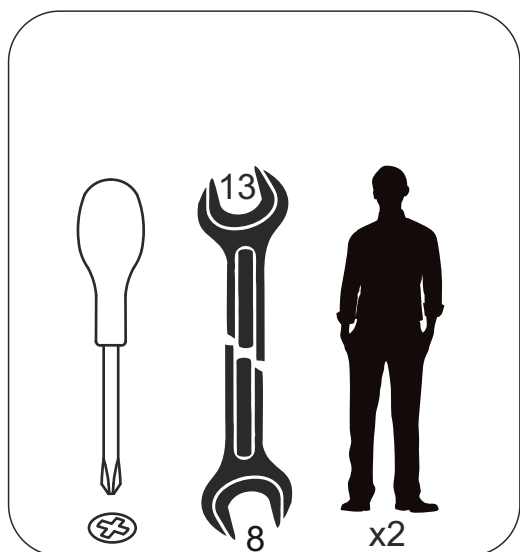


ТОЛЕДО



ФУРНИТУРА И КОМПЛЕКТУЮЩИЕ



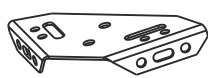
ДЛЯ СБОРКИ



опора
2 шт.



саморез
5,5x25



уголок
8 шт.



полка
2 шт.



гайка м8
1 шт. *



винт 20 мм
42 шт.



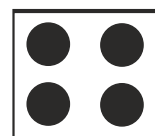
опора дополнительная
1 шт. *



болт 8x40мм
2 шт.



винт 8x50
1 шт. *

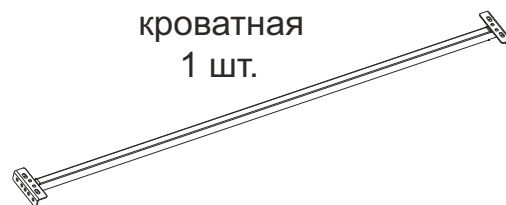


ПОДПЯТНИК
ВОЙЛОЧНЫЙ
4 шт.

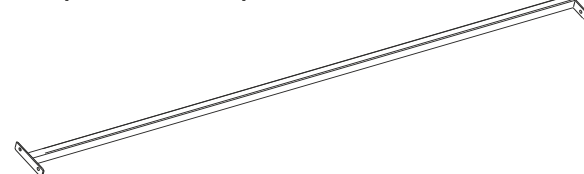


демпфер
6 шт.

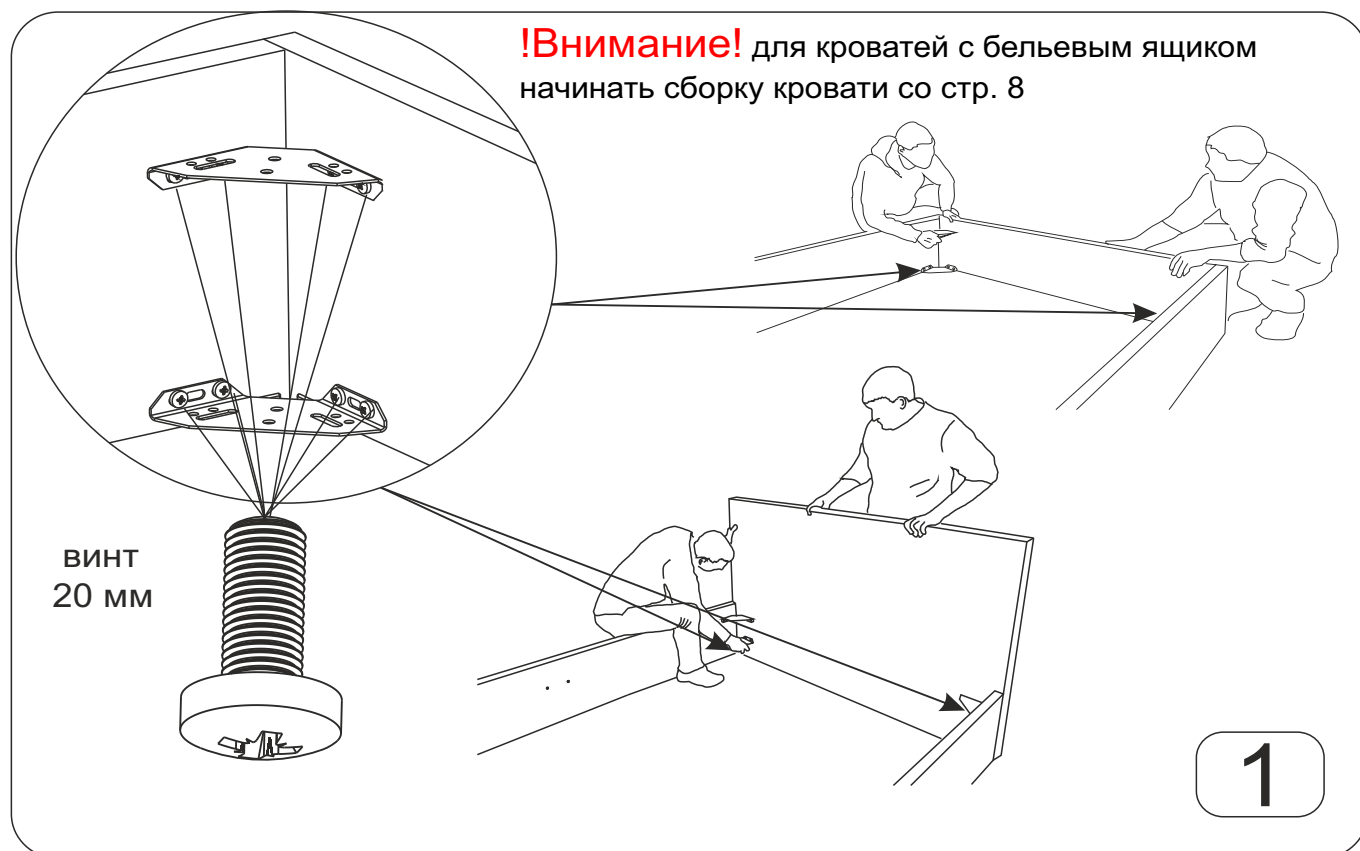
стяжка
кроватьная
1 шт.



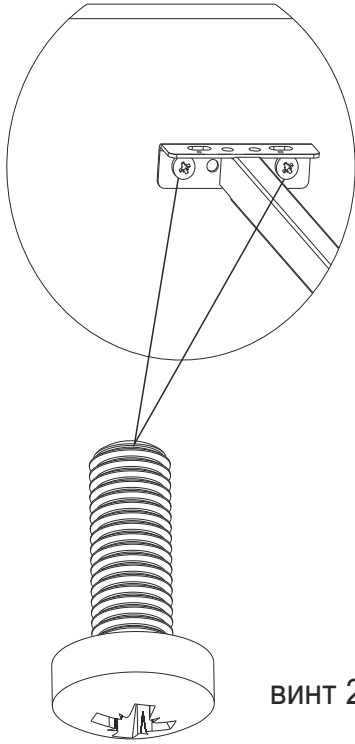
стяжка
кроватьная продольная 2035мм



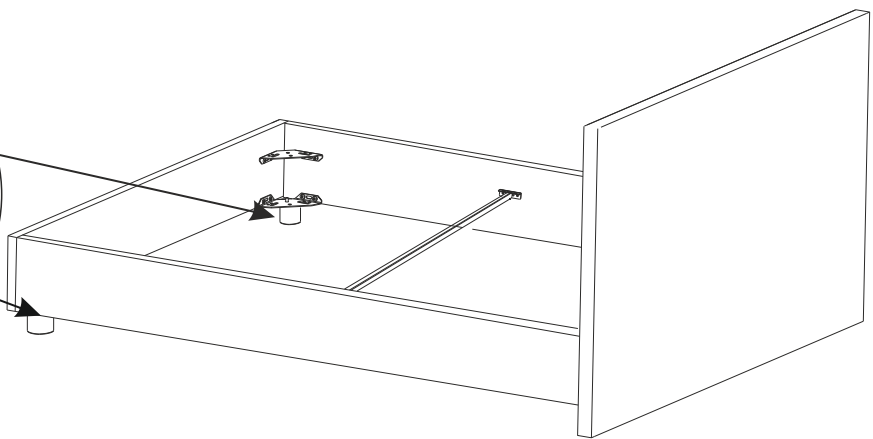
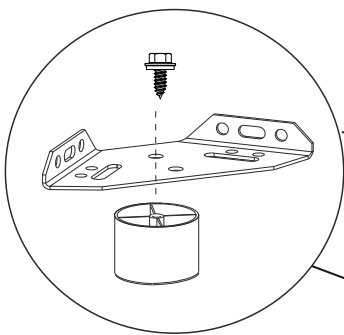
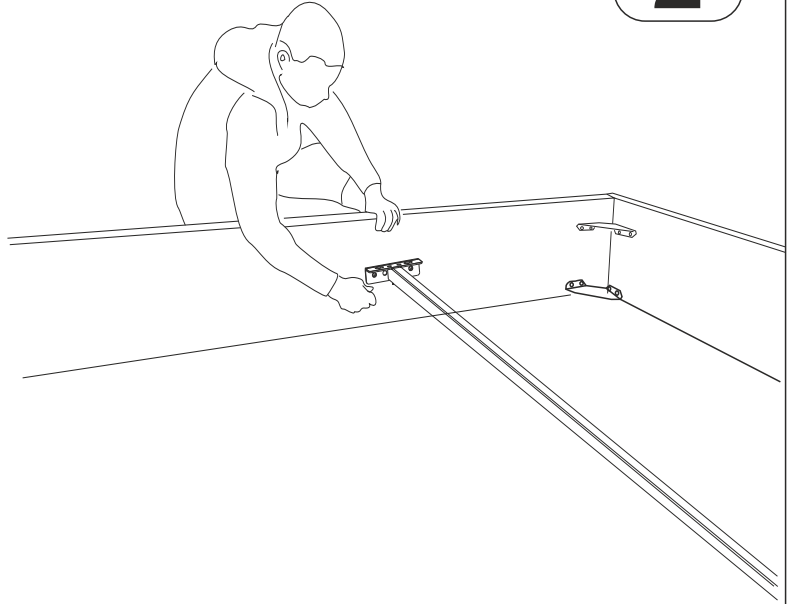
* Доп. опора и винт используются при установке дна кровати!



2

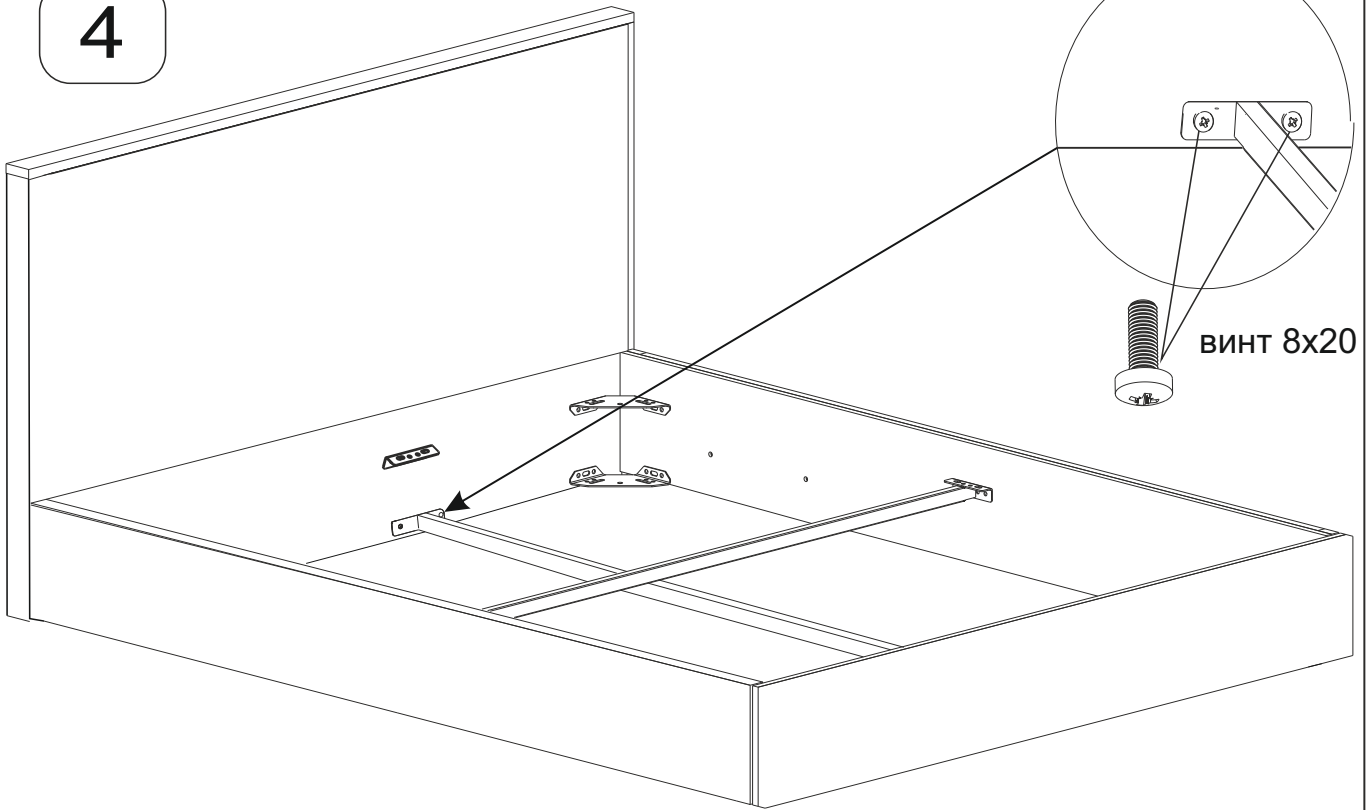


ВИНТ 20 мм



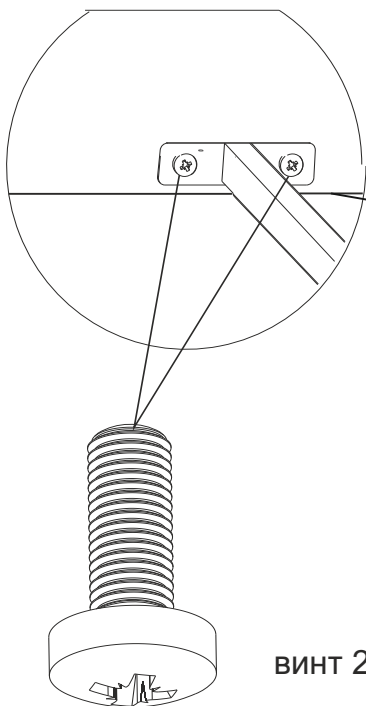
3

4



ВИНТ 8x20

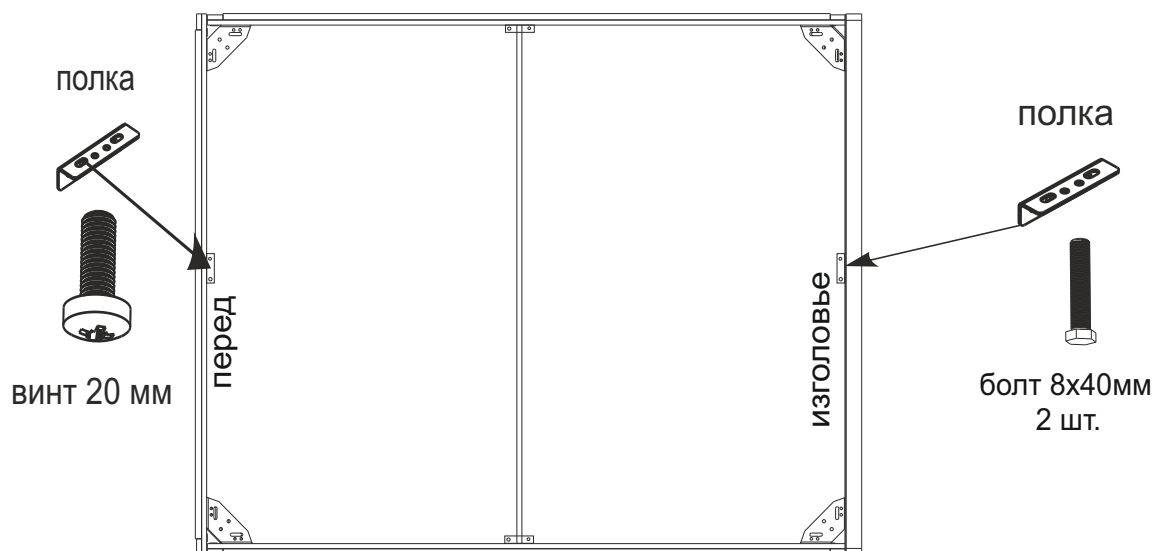
5



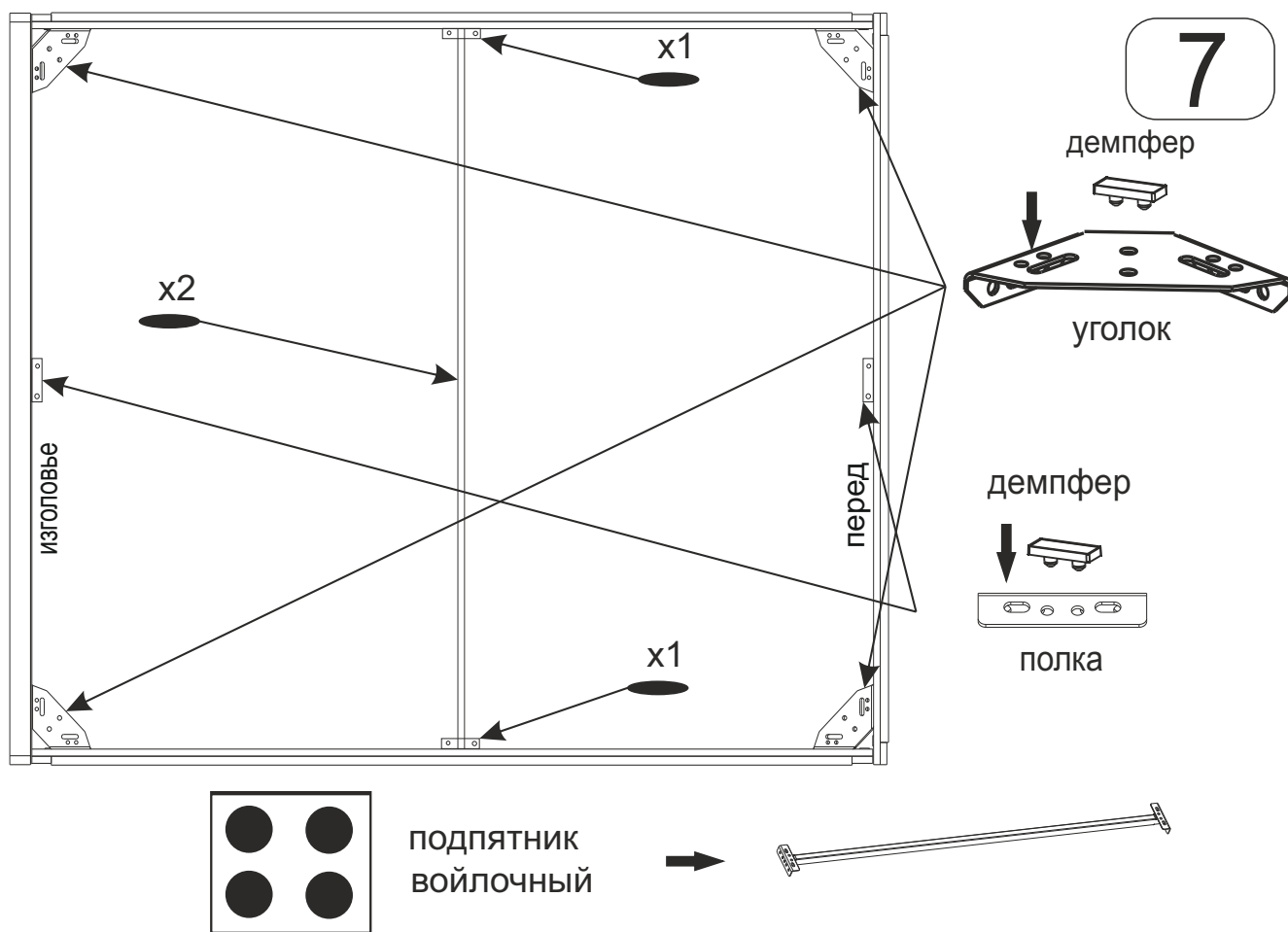
ВИНТ 20 мм

стяжка продольная 2035мм.

6



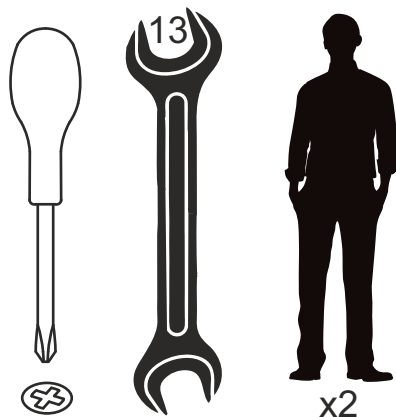
7



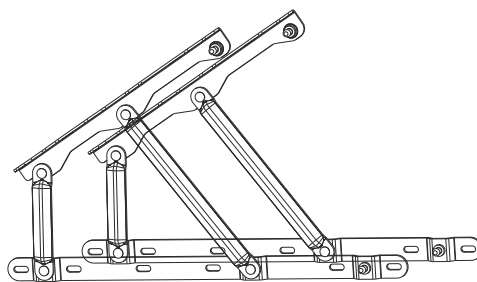
Все болтовые соединения
затягиваются после полной
сборки изделия!

Инструкция по установке подъёмного механизма

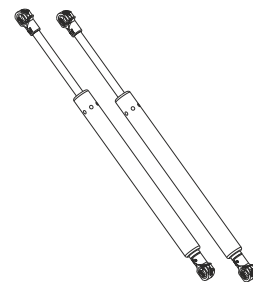
ФУРНИТУРА И КОМПЛЕКТУЮЩИЕ



ДЛЯ СБОРКИ



механизм
1 комп.



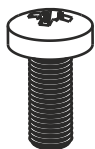
газ-лифт
2 шт.



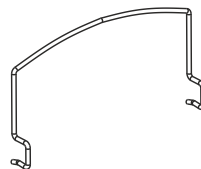
гайка M8
4 шт.



болт 40 мм
4 шт.



винт 20 мм
4 шт.



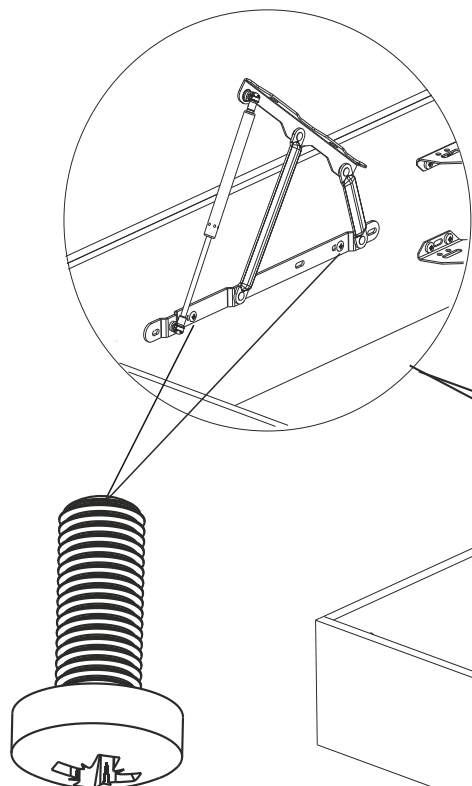
ограничитель матраца
2 шт.



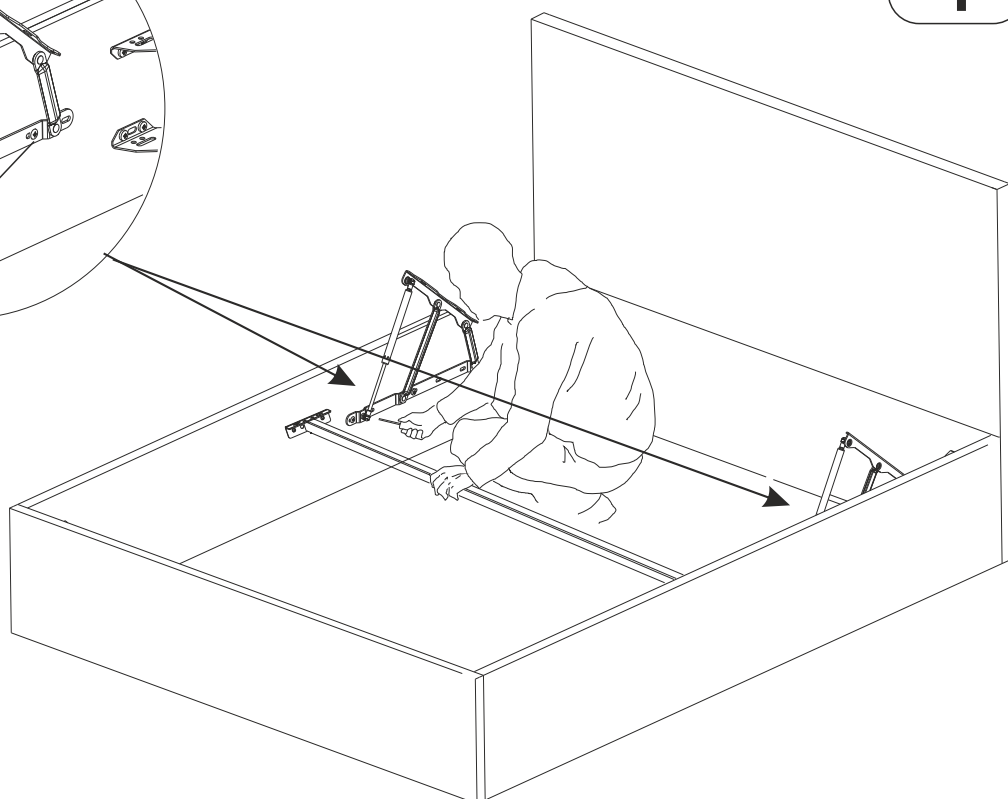
петля
1 шт.

ПОРЯДОК СБОРКИ

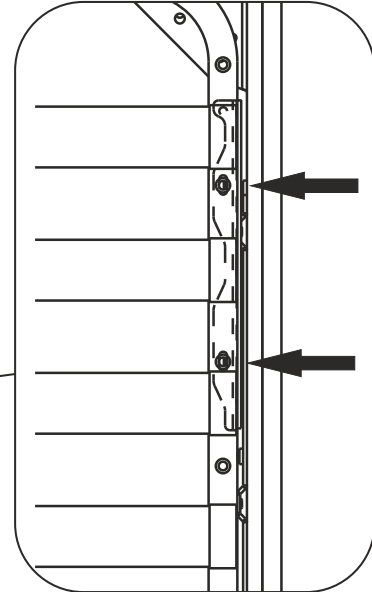
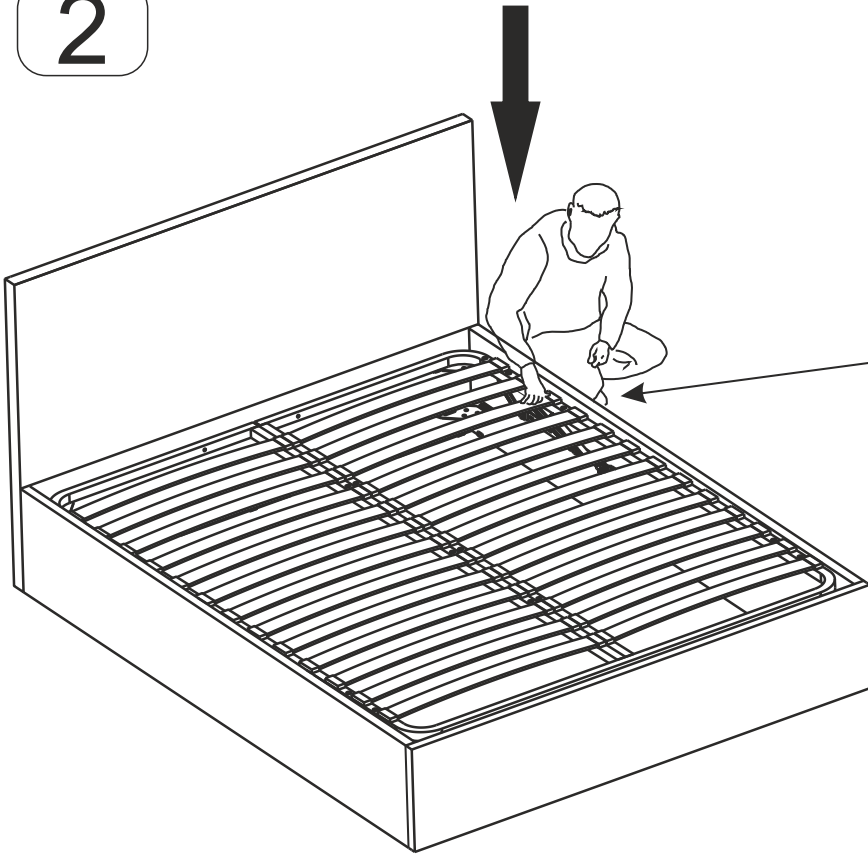
1



винт 20 мм



2

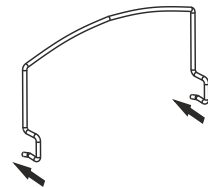
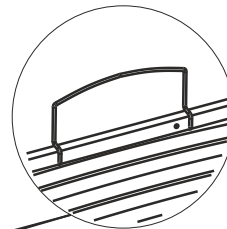
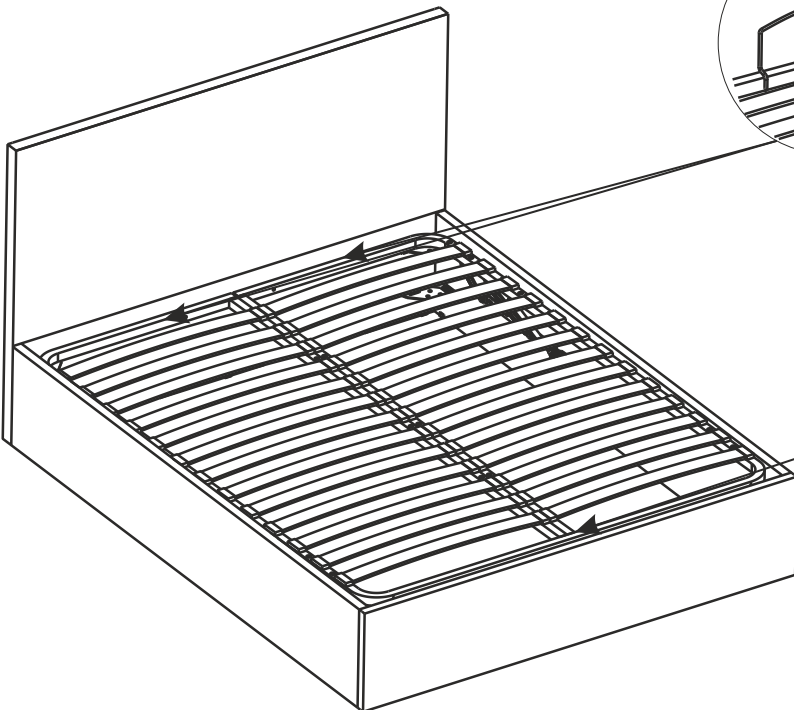


болт 40 мм

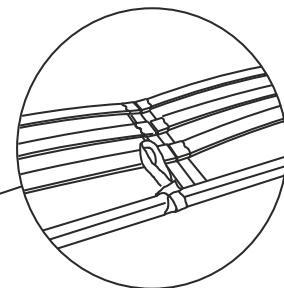


гайка М8

3



ограничитель матраса



петля

Все болтовые соединения
затягиваются после полной
сборки изделия!

Инструкция по установке дна кровати

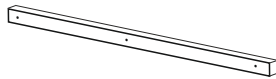
ФУРНИТУРА И КОМПЛЕКТУЮЩИЕ



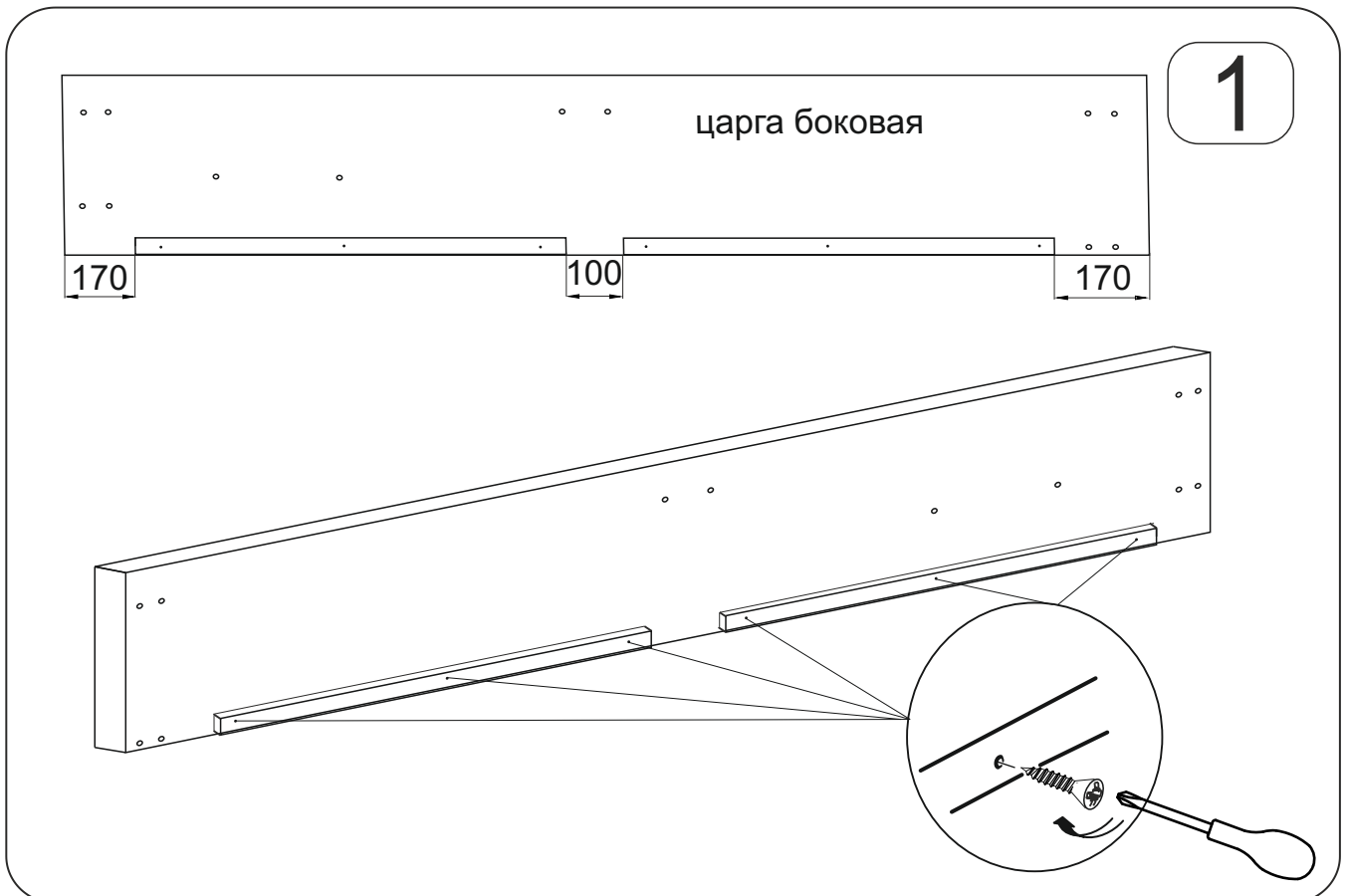
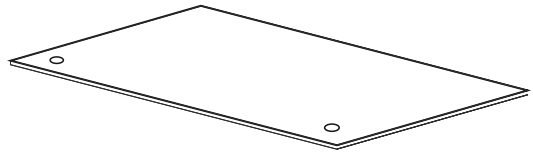
панель дна ЛМДФ - 2шт.

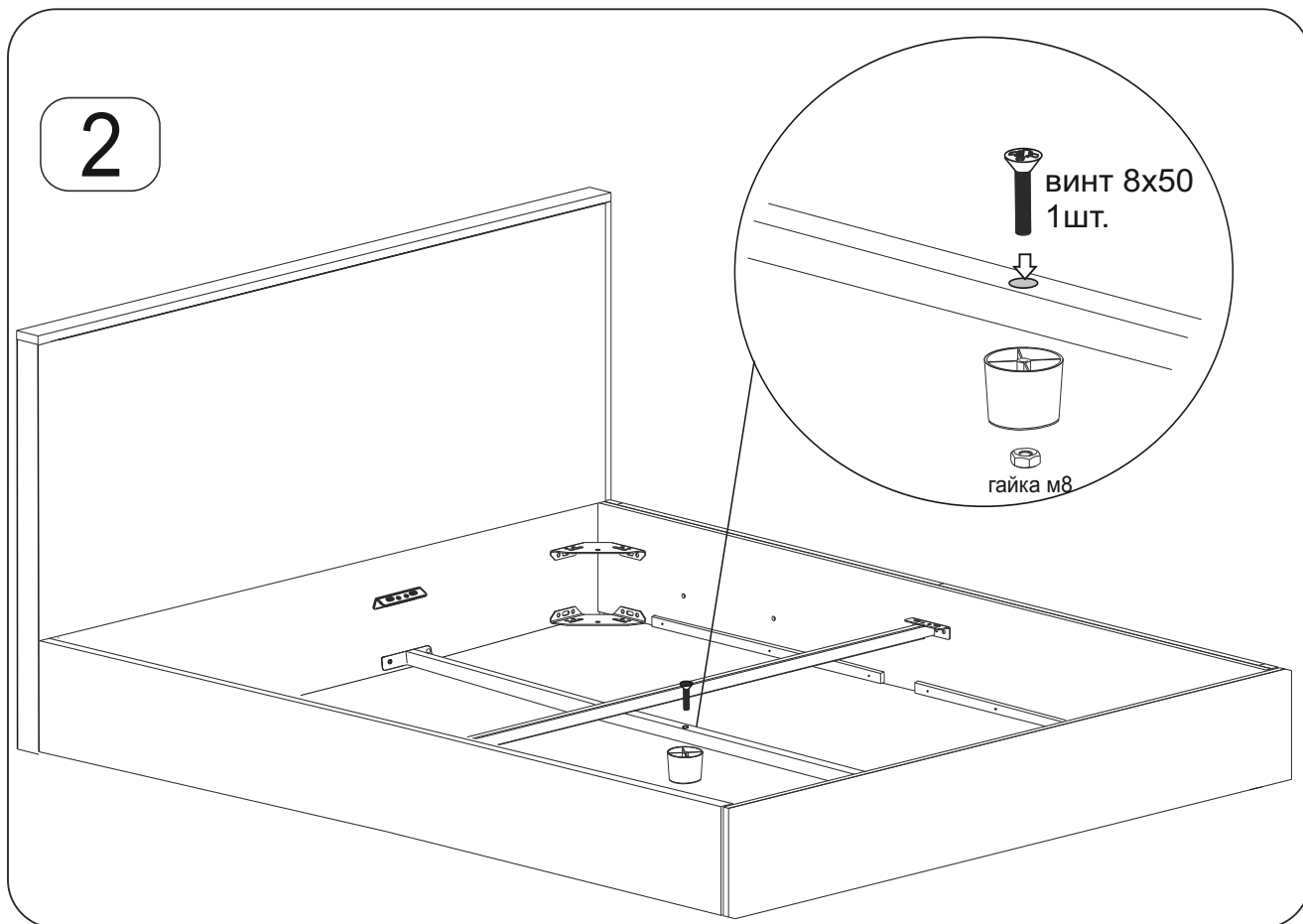


саморез
4x25мм
12 шт.



планка МДФ
4шт.





* Доп. опора и винт вкладываются в основную фурнитуру для сборки кровати.

