

Диван поставляется в одной упаковке

Комплектация		Сборка		
	№	Действие	Используемая фурнитура	Прим.
1. Механизм NSM –1комплект. 2. Мет. рамки "Грейт" –1шт. 3. Беллевой ящик –1шт. 4. Матрас –1шт. 5. Чехол –1шт. 6. Задний пыльник –1шт. 7. Подлокотники (хром) –2шт. 8. Ножка –4шт.	1	Установить механизм NSM на беллевой ящик. Незадействованные отверстия заклейте наклейками.	3. Гайка M8 (4шт) 5. Шайба D8 (4шт)	Рис1.
	2	Установить ножки на дно беллевого ящика	Винт в комплекте с ножкой	Рис1
	3	Установить металлические рамки на механизм NSM, использовать для этого отверстия указанные на рисунке.	1. Болт M8x40 (8шт), 4. Гайка с прессшайбой M8 (8шт)	Рис2.
	4	Сложить диван и закрепить на рамке спинки задний пыльник при помощи липучек.		Рис3.
Набор фурнитуры				
1. Болт M8x40 –8шт. 2. Болт M8x50 –4шт. 3. Гайка M8 –8шт. 4. Гайка M8 с прессшайбой–8шт. 5. Шайба D8 увелич. –4шт. 6. Заглушка самоклеющаяся–6шт.	5	Перевернуть рамки сидением в верх и положить на них матрас с чехлом таким образом, что бы часть матраса с липучками легла на рамку сидения		Рис4.
	6	Закрепить матрас сидения липучками.		Рис5.
	7	Полностью одеть чехол на рамки дивана.		Рис6.
Используемые инструменты				
1. Гаечный ключ на 13 мм.	8	Продеть в боковые прорезы в чехле кронштейны подлокотников и закрепить подлокотники при помощи болтов	2. Болт M8x50 (4шт), 3. Гайка M8 (4шт)	Рис7.
	9	Натянуть чехол при помощи шнура под сидением дивана.		Рис8.

Рис 1.

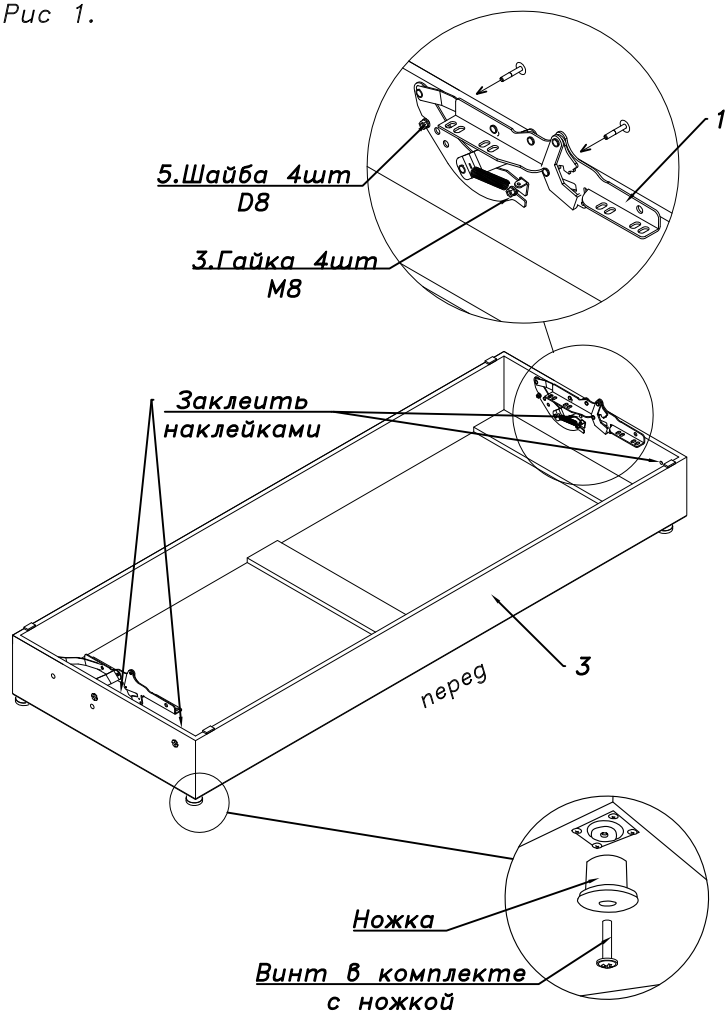
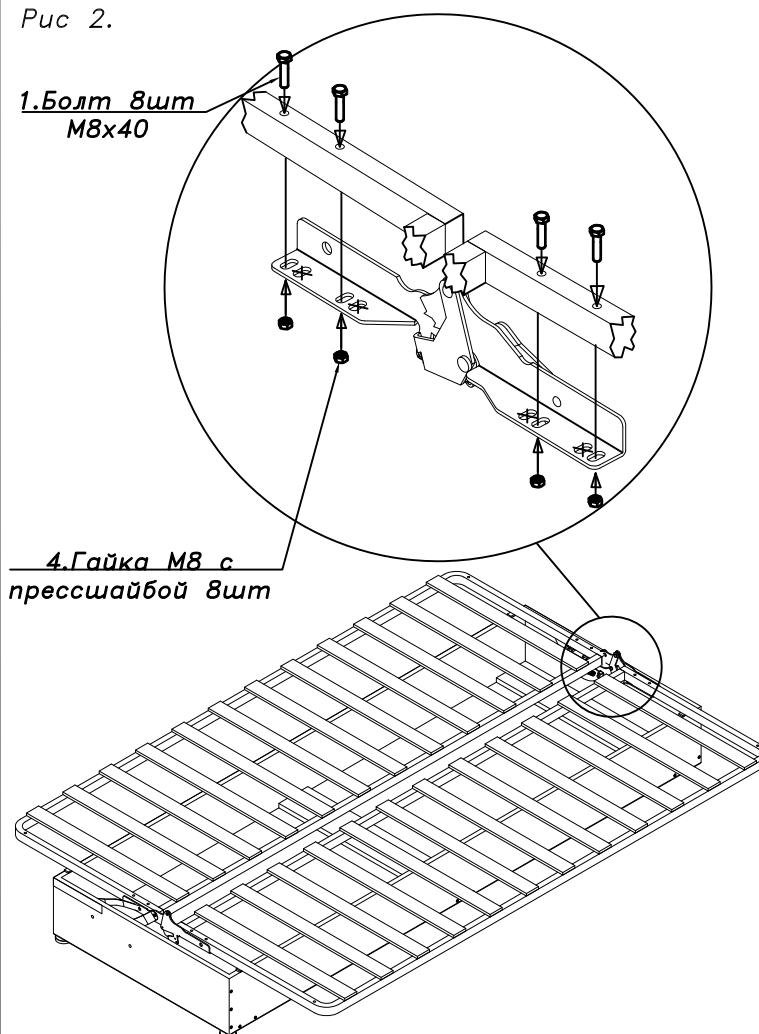


Рис 2.



Диван поставляется в одной упаковке

Рис 3.

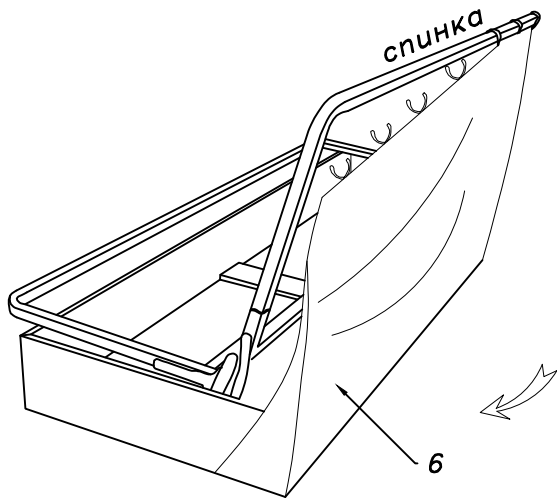


Рис 4.

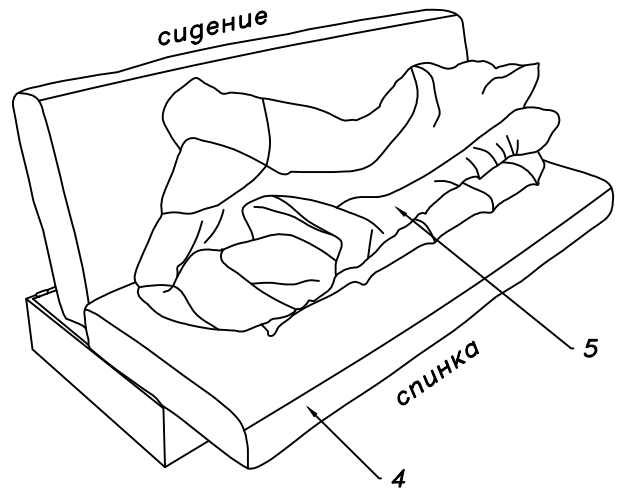


Рис 5.

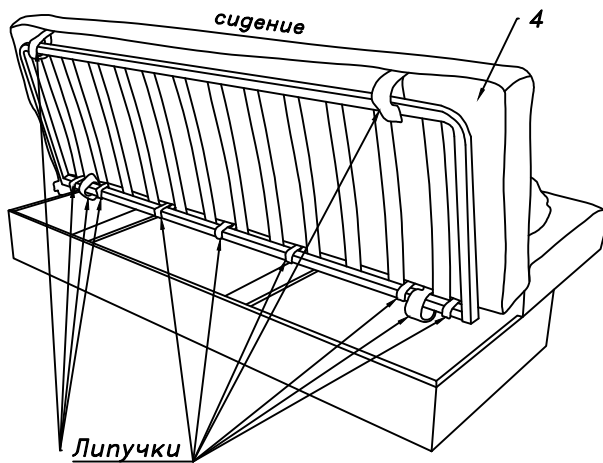


Рис 6.

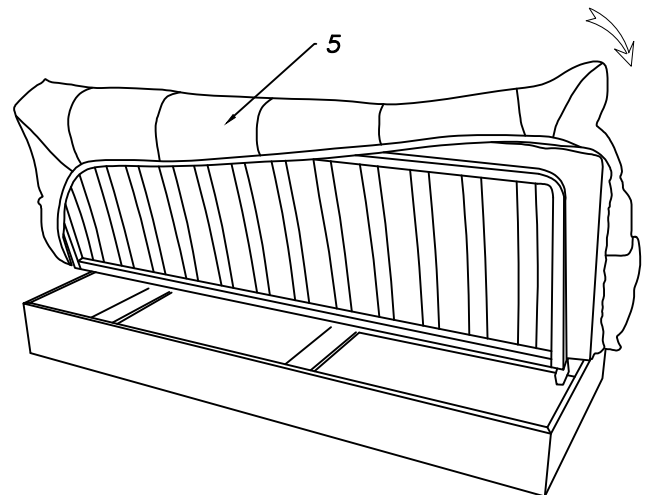


Рис 7.

Вид сбоку

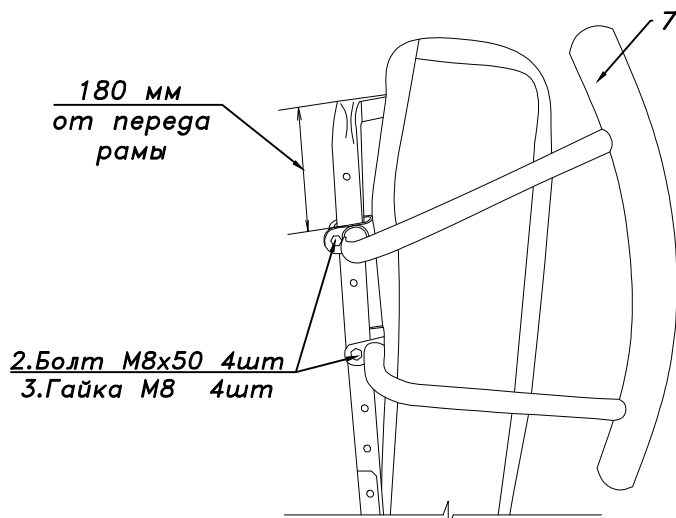


Рис 8.

