

BELMASH



Руководство по эксплуатации



Станок токарный

BELMASH WL-550/1050EVSM

BELMASH WL-450/1200EVSM

BELMASH WL-400/600EVSM



СОДЕРЖАНИЕ

ВВЕДЕНИЕ.....	3
1. ОБЩИЕ СВЕДЕНИЯ.....	3
1.1 Основные параметры и технические характеристики.....	4
1.2 Комплект поставки.....	5
1.3 Основные элементы.....	5
1.4 Графические символы.....	6
2. ТЕХНИКА БЕЗОПАСНОСТИ.....	6
2.1 Общие правила безопасности.....	6
2.2 Личная безопасность.....	7
2.3 Требования к месту эксплуатации станка.....	7
2.4 Требования безопасности при эксплуатации станка.....	7
2.5 Требования безопасности при подключении к электросети.....	8
3. СБОРКА, РЕГУЛИРОВКА И ЭКСПЛУАТАЦИЯ СТАНКА.....	9
3.1 Распаковка и очистка.....	9
3.2 Установка опор станка (для моделей WL-550/1050EVSM, WL-450/1200EVSM).....	9
3.3 Регулировка положения подручника.....	10
3.4 Элементы управления.....	10
3.5 Регулировка положения передней бабки.....	11
3.6 Установка планшайбы.....	12
3.7 Секторное перемещение.....	12
3.8 Установка и снятие поводкового патрона.....	13
3.9 Регулировка положения задней бабки.....	13
3.10 Установка и снятие вращающегося центра задней бабки.....	13
3.11 Центровка поводкового патрона и вращающегося центра.....	14
3.12 Регулировка скорости.....	14
4. РАБОЧИЕ ПРОЦЕССЫ.....	15
4.1 Выбор заготовки.....	15
4.2 Правильное рабочее положение.....	15
4.3 Выбор токарных резцов.....	15
4.4 Выбор числа оборотов.....	16
4.5 Точение между центрами.....	16
4.6 Точение чаш и тарелок.....	16
4.7 Шлифовка и пропитка.....	17
5. ОБСЛУЖИВАНИЕ.....	17
5.1 Чистка.....	17
5.2 Смазка.....	17
5.3 Замена приводного ремня.....	18
6. ЭЛЕКТРИЧЕСКАЯ СХЕМА.....	18
7. ВОЗМОЖНЫЕ НЕПОЛАДКИ И СПОСОБЫ ИХ УСТРАНЕНИЯ.....	19
8. ТРАНСПОРТИРОВКА И ХРАНЕНИЕ.....	20
9. УТИЛИЗАЦИЯ И ЗАЩИТА ОКРУЖАЮЩЕЙ СРЕДЫ.....	20
ГАРАНТИЙНЫЕ ОБЯЗАТЕЛЬСТВА.....	21

УВАЖАЕМЫЙ ПОКУПАТЕЛЬ

Благодарим за доверие, которое Вы оказали, выбрав станок токарный **BELMASH WL-550/1050 EVSM, BELMASH WL-450/1200EVSM, BELMASH WL-400/600EVSM** далее «станок», «изделие». Данный станок был тщательно продуман и спроектирован, чтобы работать безотказно многие годы. Внимание к деталям, точность, система контроля качества обеспечивают его надежную работу.

Настоящее руководство устанавливает правила безопасной эксплуатации станка. Перед началом эксплуатации внимательно ознакомьтесь с данным руководством. В нём Вы найдёте все указания, выполнение которых обеспечит безопасное использование и длительный срок службы станка.

При покупке станка обязательно проверьте комплектность и заполнение торгующей организацией свидетельства о продаже и гарантийных талонов, которые должны быть заверены штампом магазина с указанием даты продажи.

Изготовитель/поставщик оставляет за собой право изменять комплектность товара без изменения его потребительских свойств, основных технических характеристик и цены исходя из коммерческой целесообразности.

В связи с постоянным техническим совершенствованием конструкции станка, возможны некоторые отличия между приобретенным Вами изделием и сведениями, приведенными в настоящем руководстве по эксплуатации, не влияющие на его основные технические параметры и эксплуатационную надежность.

Приятной Вам работы!

При возникновении вопросов о вашем оборудовании, пожалуйста, обратитесь в службу технической поддержки BELMASH или отправьте письмо на электронную почту. Мы поможем вам справиться с проблемой и решить гарантийные случаи.

Адрес поставщика: 129626, РФ, г. Москва, проспект Мира, 104, ООО «БЕЛМАШ»
E-mail: info@belmash.ru

1. ОБЩИЕ СВЕДЕНИЯ

Станок применяется для обработки древесины с целью придания ей необходимых форм и размеров методом точения. На станке выполняют черновое и чистовое точение цилиндрических, конических и фасонных поверхностей и т. п. Заготовка получает вращение от шпинделя, скорость регулируется с помощью частотного преобразователя и имеет два диапазона. Станок имеет выносной пульт управления. Станина изделия, опоры, передняя и задняя бабки выполнены из чугуна. Направляющие шлифуются с высокой точностью для обеспечения плавного хода.

Не допускается обработка металлов, асбоцементных материалов, камня и подобных материалов, мягких пластмассовых и резиноподобных материалов. Станок не рассчитан на работу при непрерывном производстве.

Питание станка осуществляется от сети переменного тока напряжением 230 В ±10% и частотой 50 Гц ±5%, с защитным (заземляющим) проводом по ГОСТ 12.1.030-81*. Качество источника электрической энергии по ГОСТ 32144-2013*.

Станок предназначен для эксплуатации в условиях отсутствия прямого воздействия атмосферных осадков, чрезмерной запыленности воздуха, прямых солнечных лучей, окружающей температуры от +5°C до +40°C, относительной влажности воздуха не более 80%.

Установка станка должна производиться в закрытых помещениях.

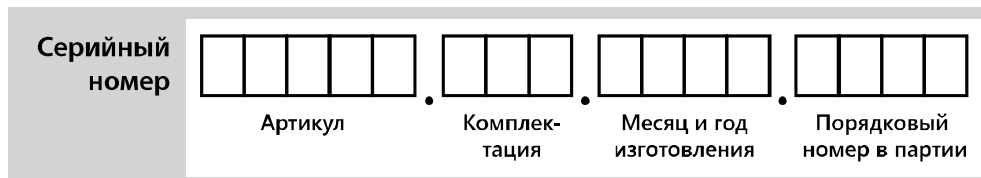
Средний срок службы станка при нормальной эксплуатации не менее пяти лет.

Станок соответствует требованиям технических регламентов:

- ТР ТС 010/2011 «О безопасности машин и оборудования»;
- ТР ТС 004/2011 «О безопасности низковольтного оборудования»;
- ТР ТС 020/2011 «Электромагнитная совместимость технических средств».

Идентификационная табличка, содержащая информацию о серийном номере, расположена на задней бабке станка (WL-450/1200EVSM), на частотном преобразователе (WL-550/1050EVSM, WL-400/600EVSM).

Далее приведена расшифровка серийного номера изделия.



Актуальную версию руководства по эксплуатации скачивайте с сайта belmash.ru.

1.1 Основные параметры и технические характеристики

Таблица 1

Наименование параметра	Значение для модели		
	WL-550/ 1050EVSM	WL-450/ 1200EVSM	WL-400/ 600EVSM
Диаметр обработки над подручником (max), мм	450	350	300
Диаметр обработки над станиной (max), мм	560	460	406
Расстояние между центрами (max), мм	1100	1200	620
Длина подручника, мм	355	355	300
Тип двигателя	Асинхронный, S1 с частотным преобразователем	Асинхронный, S1 с частотным преобразователем	Асинхронный, S1 с частотным преобразователем
Мощность, кВт/ кол-во фаз	2,2/1	1,5/1	1,5/1
Характеристики сети, В/Гц	230/50	230/50	230/50
Тип передачи	ременная	ременная	ременная
Тип приводного ремня	поликлиновой	поликлиновой	поликлиновой
Количество ступеней частоты вращения шпинделя передней бабки	2	2	2
Частота вращения шпинделя передней бабки, об./мин. Низкий диапазон Высокий диапазон	0-1200 0-3200	0-1200 0-3200	0-1350 0-3000
Конус шпинделя	KM2	KM2	KM2
Резьба шпинделя	M33×3,5	M33×3,5	M33×3,5
Диаметр планшайбы, мм	152	152	152
Конус пиноли задней бабки	KM2	KM2	KM2
Ход пиноли задней бабки, мм	110	110	110
Диаметр отверстия шпинделя передней бабки, мм	10	10	10
Диаметр отверстия пиноли задней бабки, мм	10	10	10
Высота центров над уровнем пола, мм	1150	1150	-
Наличие реверса	есть	есть	есть
Уровень шума, дБ	80	80	80
Габаритный размер станка, Д×Ш×В, мм	2100×1000×1250	2100×770×1245	1520×1300×545
Масса нетто/брутто, кг	200/240	194/223	107/127

В таблице 1 представлена общая информация. Данные технические характеристики актуальны на момент издания руководства по эксплуатации. Компания «БЕЛМАШ» оставляет за собой право на изменение конструкции и комплектации оборудования без уведомления потребителя.

1.2 Комплект поставки

Комплект поставки указан в таблице 2.

Таблица 2

№ п/п	Наименование	Количество для модели, шт.		
		WL-550/ 1050EVSM	WL-450/ 1200EVSM	WL-400/ 600EVSM
1	Станок в сборе	1	1	1
2	Основание подручника (для модели WL-400/600EVSM в сборе с поворотным удлинением основания подручника)	1	1	1
3	Подручник	1	1	1
4	Опора станка	2	2	-
5	Вращающийся центр	1	1	1
6	Выколотка	1	1	1
7	Поводковый патрон	1	1	1
9	Ножки	4	4	2
10	Штифт	1	1	1
11	Комплект ключей	1	1	1
12	Комплект крепежа	1	1	1
13	Руководство по эксплуатации	1	1	1
14	Упаковка	1	1	1

В таблице 2 представлена общая информация. Данная комплектация актуальна на момент издания руководства по эксплуатации. Компания «БЕЛМАШ» оставляет за собой право на изменение конструкции и комплектации оборудования без уведомления потребителя. Если вы не можете найти деталь из таблицы 2, проверьте, возможно она уже установлена на изделии.

1.3 Основные элементы

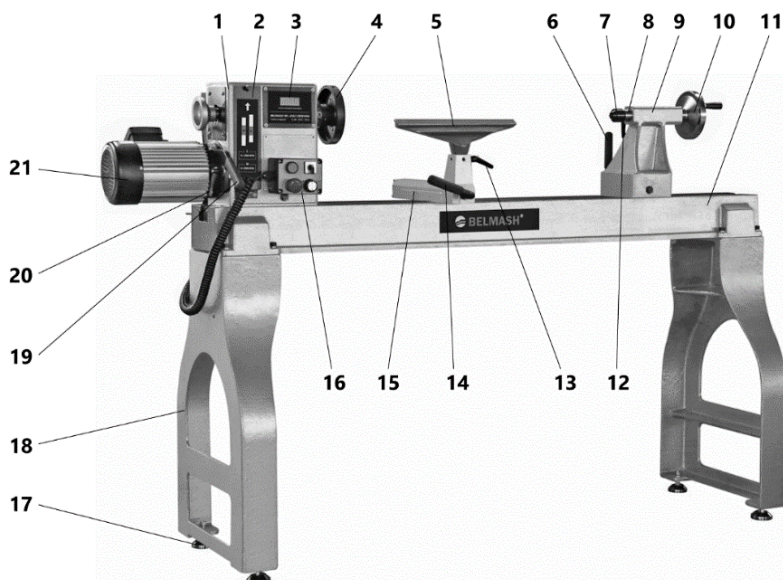


Рисунок 1. Основные элементы. Модель WL-450/1200EVSM

1 – передняя бабка, 2 – крышка ременной передачи, 3 – дисплей, 4 – планшайба, рукоятка натяжения ремня, 5 – подручник, 6 – фиксатор положения задней бабки, 7 – вращающийся центр, 8 – пиноль задней бабки, 9 – задняя бабка, 10 – маховик, 11 – основание станка, 12 – рукоятка фиксации положения пинюли задней бабки, 13 – фиксатор положения подручника, 14 – фиксатор, 15 – основание подручника, 16 – выносной пульт управления с магнитной фиксацией, 17 – регулируемые ножки, 18 – опора, 19 – рукоятка натяжения ремня, 20 – рукоятка фиксации положения двигателя, 21 – асинхронный электродвигатель

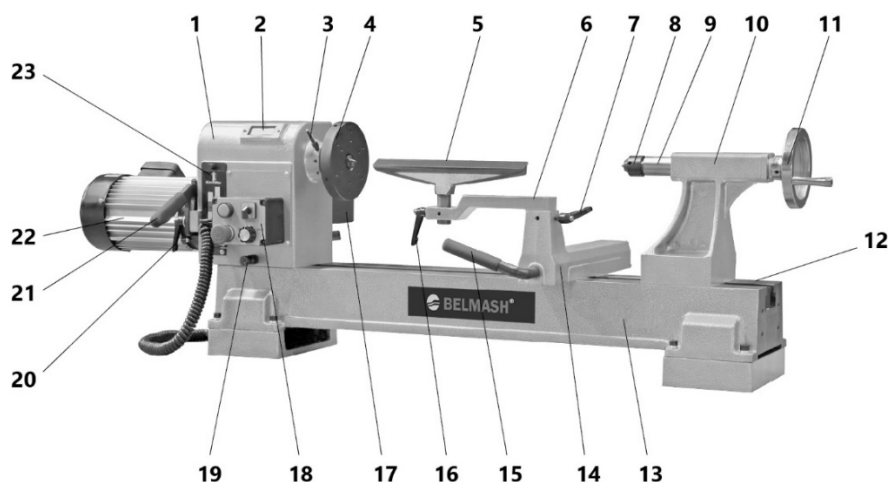


Рисунок 2. Основные элементы. Модель WL-400/600EVSM

1 – передняя бабка, 2 – дисплей, 3 – штифт, 4 – планшайба, 5 – подручник, 6 – поворотное удлинение основания подручника, 7 – фиксатор положения поворотного удлинения подручника, 8 – вращающийся центр, 9 – пиноль задней бабки, 10 – задняя бабка, 11 – маховик, 12 – направляющие, 13 – основание, 14 – основание подручника, 15 – фиксатор положения основания подручника, 16 – фиксатор положения подручника, 17 – частотный преобразователь, 18 – выносной пульт управления с магнитной фиксацией, 19 – плунжер, 20 – рукоятка фиксации положения двигателя, 21 – рукоятка натяжения ремня, 22 – асинхронный электродвигатель, 23 – крышка ременной передачи

1.4 Графические символы



Внимательно прочтите инструкцию по эксплуатации перед использованием станка.



При работе на станке пользуйтесь средствами защиты органов слуха, зрения, дыхания.



Опасность поражения электрическим током.



Опасность получения травмы или повреждения узлов станка в случае несоблюдения указаний техники безопасности.



Используйте специальную обувь.



Станок и его упаковка подлежат вторичной переработке (рециклированию).



Для предотвращения негативного воздействия на окружающую среду, при прекращении использования станка (истечении срока службы) и непригодности к дальнейшей эксплуатации, станок подлежит разборке и сдаче в приемные пункты по вторичной переработке металлолома и пластмасс.

2. ТЕХНИКА БЕЗОПАСНОСТИ

2.1 Общие правила безопасности

Данный станок разработан для использования только строго по назначению.

Необходимо тщательно изучить руководство по эксплуатации и ознакомиться с предупреждающими надписями на станке. Изучение и выполнение указанных условий эксплуатации позволяет свести к минимуму риск получения травмы.

К эксплуатации и техническому обслуживанию станка допускаются лица, ознакомленные с руководством по эксплуатации и осведомленные о всех факторах опасности. Храните руководство в доступном для дальнейшего использования месте.

При работе со станком должны выполняться действующие правила техники безопасности, а также другие утвержденные правила охраны труда и промышленной гигиены.

Ремонт проводится только авторизованной организацией. Для ремонта допускается использование только оригинальных запчастей. Использование неоригинальных запчастей может привести к травме.

2.2 Личная безопасность

Из-за опасности захвата движущимися частями станка, при работе запрещается ношение: длинных, не убранных волос, свободной, неудобной одежды, перчаток, галстуков, ювелирных изделий, одежды с длинным рукавом.

Рекомендуется ношение противоскользящей обуви.

Используйте средства индивидуальной защиты органов зрения, дыхания и слуха.

Запрещается эксплуатация станка при алкогольном и наркотическом опьянении, при использовании медикаментов, замедляющих реакцию или изменяющих сознание, при неврологических и психических заболеваниях, плохом самочувствии, сонливости, и т.д.

Уверенно стойте на ногах, следите за положением тела.

Древесная пыль, может быть опасной для вашего здоровья. Работайте на станке только в хорошо вентилируемых помещениях и обеспечьте надлежащее удаление пыли. По возможности используйте вытяжные установки.

2.3 Требования к месту эксплуатации станка

Станок необходимо эксплуатировать в помещениях с естественной вентиляцией без искусственно регулируемых климатических условий, где колебания температуры и влажности воздуха существенно меньше, чем на открытом воздухе.

Необходимо обеспечить свободное пространство вокруг станка, для проведения работ.

Розетки должны находиться достаточно близко к станку, чтобы кабель не создавал опасной ситуации для перемещения персонала.

Станок не предназначен для использования вне помещения.

Не допускается использование станка в захламленном, сыром или подверженном осадкам, или взрывоопасном помещении.

Рабочая зона должна быть хорошо освещена.

Содержите рабочую зону в чистоте. Загрязнения могут стать причиной несчастного случая. Убедитесь, что пол чистый и не скользкий от смолы и опилок.

Убирайте регулировочные ключи и инструменты перед включением станка.

2.4 Требования безопасности при эксплуатации станка

Не подключайте станок к сети до его полной установки, сборки и настройки.

Перед эксплуатацией станка следует тщательно проверить регулировку движущихся частей, крепления и прочие условия, которые могут повлиять на эксплуатацию. Поврежденные детали и устройства должны быть надлежащим способом заменены или отремонтированы.

Не допускается работа станка без присмотра. Выключите станок и дождитесь полной остановки, прежде чем уйти.

Для достижения высоких и безопасных эксплуатационных характеристик инструмент должен быть заточенным и чистым. Необходимо выполнять указания по смазке и смене приспособлений.

Эффективная и безопасная работа на станке обеспечивается при работе на надлежащей частоте вращения.

Не изменяйте конструкцию станка и не используйте дополнительный инструмент, не подходящий к данному станку и не рекомендованный производителем.

Периодически проверяйте работу тормозной системы.

Необходимо затягивать все рукоятки зажимов на передней бабке, задней бабке и подручнике перед выполнением работ на токарном станке.

Перед обтачиванием крупной деревянной заготовки рекомендуется уменьшить избыток перед установкой заготовки на токарный станок.

При обтачивании крупной заготовки токарь не должен находиться близко к станку во избежание получения удара от древесины, отброшенной из-за дисбаланса.

Надёжно удерживайте рукоятку инструмента во избежание отскока.

Установите защиту станков от детей, обеспечьте защиту станков замками, съёмными клипсами, или выключателями, запираемыми ключом.

Запрещено нахождение детей и посторонних в рабочей зоне.

Все посетители должны быть на безопасном удалении от рабочей зоны.

2.5 Требования безопасности при подключении к электросети

Запрещается эксплуатировать станок при повреждении штепсельного соединения, кабеля, появлении запаха, характерного для горячей изоляции, дыма, нечеткой работе выключателя.

Во время работы не прикасайтесь к заземленным предметам.

Обращайтесь аккуратно со шнуром питания. Никогда не вытаскивайте вилку из розетки за шнур станка. Поврежденные или скрученные шнуры увеличивают риск поражения электрическим током. Кабель станка должен быть защищен от случайного повреждения.

Сильные колебания температуры окружающего воздуха могут вызвать образование конденсата на токопроводящих частях станка. Перед началом эксплуатации станка в таких условиях, дождитесь пока его температура сравняется с температурой окружающего воздуха.

Слабый контакт в электроразъёмах, перегрузка, падение напряжения в электрической питающей сети могут влиять на нормальную работу электродвигателя станка.

Пользователь должен обеспечить защиту станка от скачка напряжения и от короткого замыкания.

Установите влагозащищенную и пылезащищенную розетку. Степень защиты должна быть IP45.

Не изменяйте конструкцию штепсельной вилки каким-либо образом.

Питание станка осуществляется от однофазной сети переменного тока напряжением 230 В \pm 10% и частотой 50 Гц \pm 5%, с защитным (заземляющим) проводом.

Колебания напряжения сети в пределах \pm 10% относительно номинального значения не влияют на нормальную работу электродвигателя станка. При повышенных нагрузках необходимо обеспечить отсутствие колебаний напряжения в электрической сети.

Перед работой убедитесь, что напряжение источника питания соответствует техническим характеристикам станка.

При необходимости используйте удлинительный кабель с заземляющим проводом, соответствующий номинальной мощности станка.

При использовании катушек обязательно полностью разматывайте кабель.

При значительной длине удлинительного кабеля и малом поперечном сечении подводящих проводов, происходит дополнительное падение напряжения, которое может привести к неустойчивой работе электродвигателя станка.

Длина электрического кабеля и размеры его поперечного сечения подбирайте в зависимости от потребляемого тока.

3. СБОРКА, РЕГУЛИРОВКА И ЭКСПЛУАТАЦИЯ СТАНКА

3.1 Распаковка и очистка



Масса станка большая. Соблюдайте осторожность при его перемещении. Подберите специализированное устройство перемещения, соответствующее массе изделия, или воспользуйтесь помощью 2-3 человек.

Распакуйте все детали станка. Удалите защитную смазку. Для ее снятия используйте мягкую ткань, смоченную керосином (не применяйте для этой цели ацетон или разбавитель лака). После очистки покройте поверхность основания воском. Излишки воска удалите для предотвращения его попадания на заготовки. Идентифицируйте детали в соответствии с таблицей 2 и рис. 1-2.

3.2 Установка опор станка (для моделей WL-550/1050EVSM, WL-450/1200EVSM)



Не выполняйте сборку, если некоторые детали утеряны.

Измерьте расстояние между установочными отверстиями на станине и поставьте правую и левую опоры примерно на этом расстоянии друг от друга, выровняйте их.

С помощью помощников или специального оборудования осторожно поднимите станок на опоры и совместите установочные отверстия.

Закрепите станок на опорах при помощи восьми винтов, пружинных и плоских шайб (рис. 2).

Для дополнительной безопасности прикрепите станок к полу через установочные отверстия в опорах (крепёж в комплект поставки не входит). Или установите регулируемые ножки. Для этого переместите заднюю бабку, подручник и переднюю бабку к одному краю основания станка. Поднимите край станка на опорные блоки (рис. 3).

Вставьте ножки в установочные отверстия в опорах (рис. 4). На данном этапе полностью не затягивайте верхнюю гайку. Удалите опорные блоки. Прочелайте те же шаги на второй опоре.

Положите уровень на основание станка и выполните необходимые регулировки. Если вы используете ножки, чтобы выровнять основание воспользуйтесь

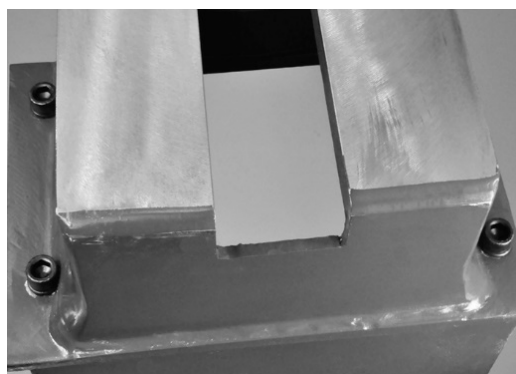


Рисунок 2.

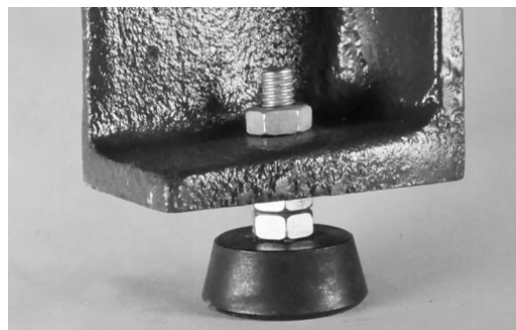


Рисунок 3.



Рисунок 4.

верхними гайками и нижними контргайками. Затем затяните гайки, чтобы зафиксировать настройки.

Если вы крепите станок к полу, используйте прокладки, устанавливая их под опоры, чтобы выровнять станок; затем затяните установочный крепеж.

Модель WL-400/600EVSM устанавливается на верстак или специальную подставку.

3.3 Регулировка положения подручника



Располагайте подручник на расстоянии примерно 6 мм от заготовки и примерно 3 мм над осевой линией заготовки.



Под основанием подручника находится контргайка, которую требуется иногда подтягивать, чтобы сохранить прочное положение основания подручника на станине.

Для моделей WL-550/1050EVSM, WL-450/1200EVSM вставьте подручник А (рис. 5) в основание В подручника и затяните фиксатор С регулировки подручника. Модель WL-400/600EVSM имеет подручник с поворотным удлинением D (рис. 6).

Чтобы разместить подручник в нужном положении на основании станка, ослабьте рукоятку блокировки Е положения основания подручника (рис. 5, 6) и переместите узел подручника в необходимое положение, затяните рукоятку.

Чтобы настроить угол поворота подручника и высоту, ослабьте рукоятку С и настройте необходимый угол и высоту, затем затяните рукоятку.

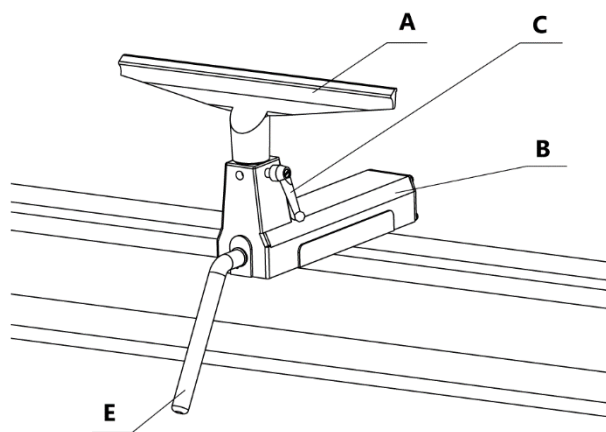


Рисунок 5.

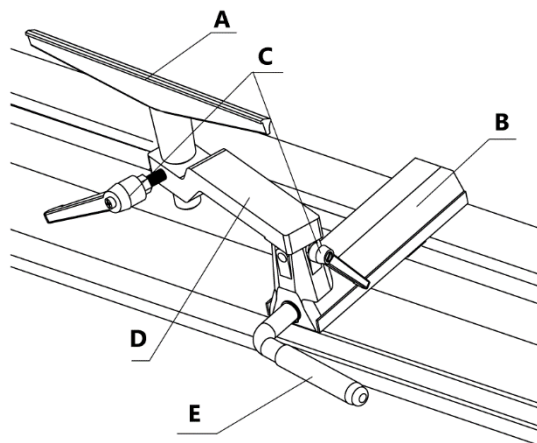


Рисунок 6.

3.4 Элементы управления

Обратитесь к рисункам 7 и 8 и списку ниже, чтобы ознакомиться с элементами управления станка.

А – выносной пульт управления с магнитной фиксацией. Его можно переместить в удобное для конкретного вида работ положение.

В – кнопка включения.

С – аварийная кнопка остановки. Останавливает электродвигатель при нажатии. Для перезагрузки выключателя поверните кнопку против часовой стрелки до тех пор, пока она будет полностью выдвинута наружу.

Д – переключатель направления вращения шпинделя (реверс).



Меняйте направление вращения только когда шпиндель полностью остановился.

Е – ручка регулировки скорости вращения шпинделя. Регулирует скорость вращения шпинделя с наименьшей до наибольшей в пределах, ограниченных выбранной скоростью на шкивах.

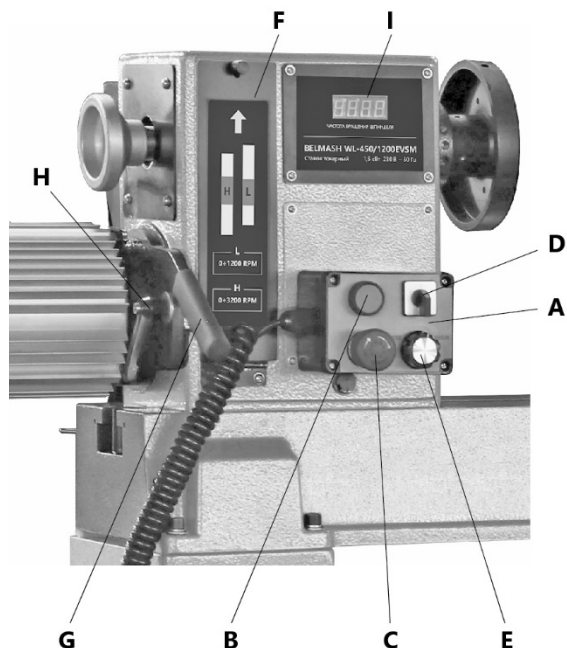
F – передняя панель доступа к ременной передаче. Снимите переднюю панель, чтобы изменить диапазон скоростей. У каждой модели имеется два диапазона скоростей.

G – рукоятка настройки натяжения ремня.

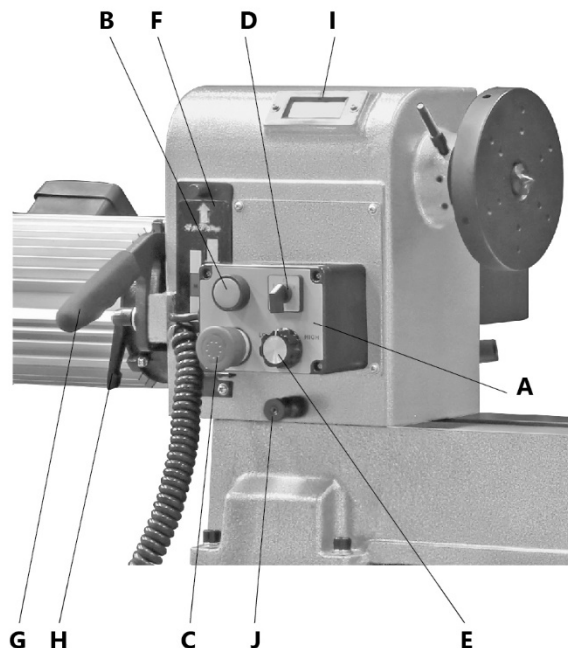
H – ручка-фиксатор положения двигателя.

I – дисплей числа оборотов шпинделя в минуту.

J – плунжер, участвует в регулировке угла поворота передней бабки.



**Рисунок 7. Элементы управления.
Модели WL-550/1050EVSM, WL-450/1200EVSM**



**Рисунок 8. Элементы управления.
Модель WL-400/600EVSM**

3.5 Регулировка положения передней бабки

У моделей WL-550/1050EVSM, WL-450/1200EVSM передняя бабка имеет возможность перемещения по всей длине основания станка.

Чтобы переместить переднюю бабку вдоль основания станка: отключите станок от сети, ослабьте рукоятку блокировки А положения передней бабки (рис. 9). Переместите переднюю бабку в нужное положение и зафиксируйте ее при помощи рукоятки А.

Под передней бабкой находится контргайка, которую требуется иногда подтягивать, чтобы сохранить прочное положение передней бабки на основании станка. Поворачивайте ее понемногу, чтобы достичь нужного прижима.

У модели WL-400/600EVSM передняя бабка перемещается по всей длине основания станка, а также может поворачиваться на 360°.

Для поворота передней бабки отключите станок от сети. Ослабьте рукоятку А (рис. 9). Потяните за плунжер J (рис. 8) и поверните переднюю бабку в нужное положение.

Для фиксации положения передней бабки, вставьте плунжер J, убедитесь, что он вошел в зацепление с передней бабкой.

Плунжер J может фиксировать переднюю бабку в положениях 45, 90, 135, 180, 270 и 360 градусов.

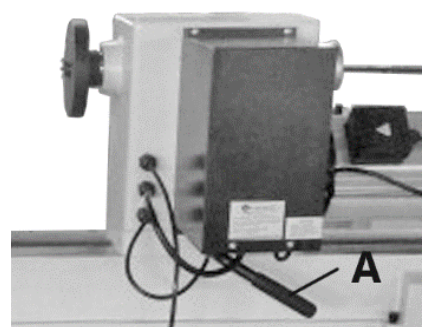


Рисунок 9.

После установки нужного положения, затяните рукоятку блокировки А (рис. 9).

3.6 Установка планшайбы

⚠ Отключите станок от сети. Устанавливайте планшайбу при снятом поводковом патроне.

Планшайба обычно используется для вытачивания чаш. На ней есть установочные отверстия для крепления заготовки.

Накрутите планшайбу на шпindel по часовой стрелке до упора и закрутите два установочных винта А (рис. 10).

Чтобы снять планшайбу, открутите установочные винты А. Затем вставьте штифт для секторного перемещения в одно из отверстий С и зафиксируйте шпindel. При помощи выколотки, вставленной в отверстие В планшайбы, открутите её.

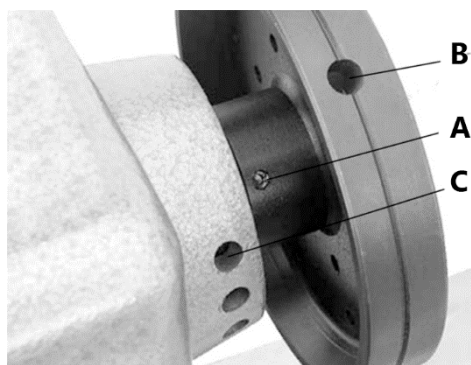


Рисунок 10.

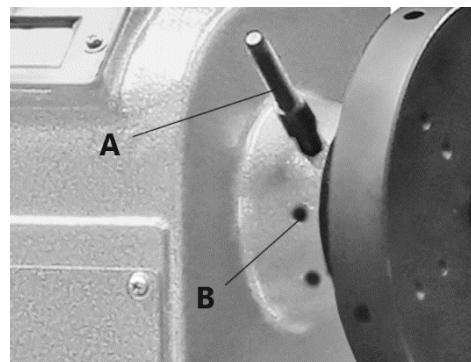


Рисунок 11.

3.7 Секторное перемещение

⚠ Всегда отключайте станок от сети при использовании опции секторного перемещения. Не запускайте станок, если штифт вставлен в шпindel.

Секторное перемещение заготовки на токарном станке используется для операций, которые требуют выдерживать одинаковое расстояние по длине окружности заготовки. На шпинделе есть 12 отверстий на расстоянии 30° друг от друга. В корпусе передней бабки есть три отверстия для шагового штифта. Эти отверстия находятся на расстоянии 20° друг от друга.

Если вставить штифт А (рис. 11) в одно из трех внешних отверстий В в корпусе передней бабки и одновременно в одно из двенадцати внутренних отверстий шпинделя, то можно расположить заготовку в одном из заданных положений (рис. 12, таб. 3).

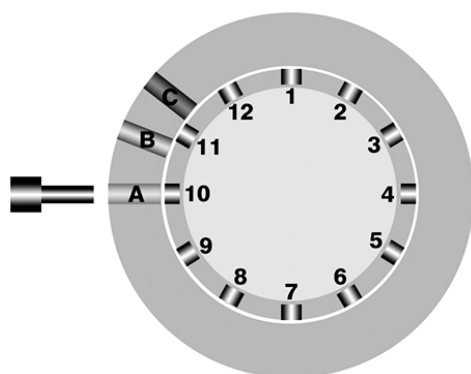


Рисунок 12.

Таблица 3

Количество секторов	Угол сектора, град.	Порядок установки штифта (рис. 12)		
		А	В	С
1	360	1	-	-
2	180	1, 7	-	-
3	120	1, 5, 9	-	-
4	90	1, 4, 7, 10	-	-
6	60	1, 3, 5, 7, 9, 11	-	-
8	45	1, 4, 7, 10	-	-
9	40	1, 5, 9	3, 7, 11	1, 5, 9
12	30	1-12	-	-
18	20	1, 3, 5, 7, 9, 11	1, 3, 5, 7, 9, 11	1, 3, 5, 7, 9, 11
24	15	1-12	-	-
36	10	1-12	1-12	1-12

3.8 Установка и снятие поводкового патрона

Чтобы установить поводковый патрон отключите станок от сети, снимите планшайбу, если она установлена на шпинделе.

Убедитесь, что ответные поверхности поводкового патрона и шпинделя не загрязнены.

Вставьте конусообразный конец патрона в шпиндель и протолкните вперед (рис. 13). Убедитесь, что поводковый патрон прочно закреплен.

Чтобы снять поводковый патрон, вставьте выколотку А (рис. 14) в отверстие в противоположном конце шпинделя и слегка постучите, придерживая патрон.

Уберите и храните выколотку в безопасном месте после использования.

Перед началом эксплуатации убедитесь, что поводковый патрон передней и вращающийся центр задней бабки соосны друг другу (п.п. 3.11).

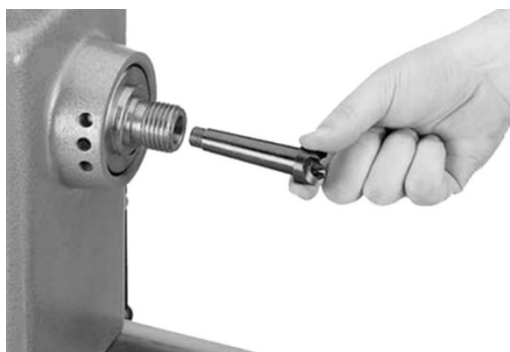


Рисунок 13.

3.9 Регулировка положения задней бабки



Под основанием задней бабки находится контргайка, которую требуется иногда подтягивать, чтобы сохранить прочное положение задней бабки на основании станка.

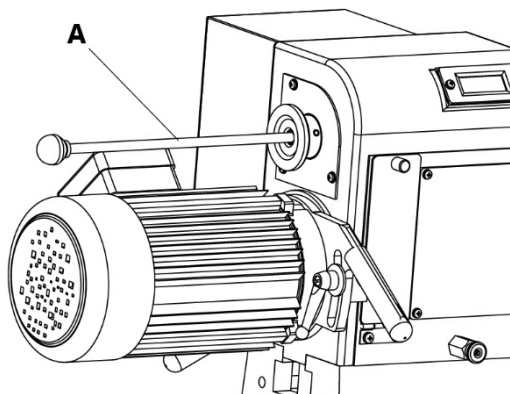


Рисунок 14.

Чтобы переместить заднюю бабку, ослабьте рукоятку фиксации В (рис. 15) и переместите заднюю бабку в необходимое положение. Затем зафиксируйте ее на станине при помощи рукоятки В.

Пиноль Е задней бабки может выдвигаться из корпуса на 110 мм. На ней имеется шкала. Перемещать пиноль Е можно вращая маховик А, предварительно ослабив фиксатор D.



Перед началом работы на станке убедитесь, что рукоятки и фиксаторы затянуты.

3.10 Установка и снятие вращающегося центра задней бабки



Во время операции точения пиноль задней бабки должна быть зафиксирована. Перед тем как затянуть рукоятку фиксации положения пиноли, необходимо выровнять ее положение относительно паза.

Чтобы установить вращающийся центр С (рис. 15) в пиноль Е задней бабки, ослабьте рукоятку фиксации D и вращайте маховик А пока пиноль Е не выдвинется.

Перед тем как вставить вращающийся центр С, убедитесь, что ответные поверхности вращающегося центра и пиноли не загрязнены.

Вставьте вращающийся центр конусообразным концом в пиноль.

Убедитесь, что центр рукоятки фиксации В находится на одной линии с пазом F пиноли (рис. 16).

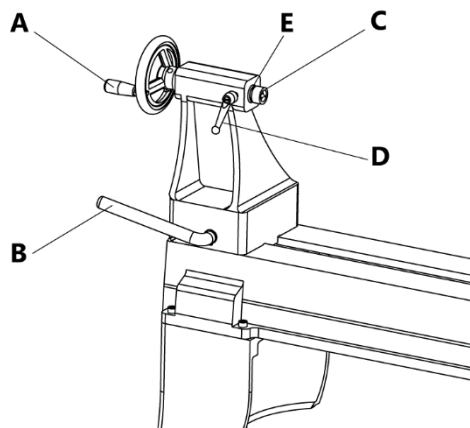


Рисунок 15.

Зафиксируйте положение пиноли, затянув рукоятку В.

Чтобы снять вращающийся центр с задней бабки ослабьте рукоятку фиксации D (рис. 15), положите чистую ткань под вращающийся центр и пиноль или наденьте перчатку, чтобы поймать центр во время снятия.

Поворачивайте маховик А задней бабки против часовой стрелки. Пиноль Е задней бабки войдет обратно в корпус и вытолкнет центр С.

При необходимости установите вращающийся центр нужной конфигурации.

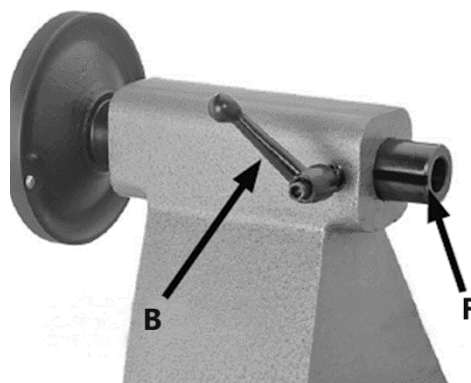


Рисунок 16.

3.11 Центровка поводкового патрона и вращающегося центра

Чтобы получить точные результаты точения и безопасно эксплуатировать станок, поводковый патрон передней бабки и вращающийся центр задней бабки должны быть центрированы друг относительно друга. Для этого установите поводковый патрон и вращающийся центр, придвиньте переднюю бабку к задней и зафиксируйте переднюю бабку (рис. 17).

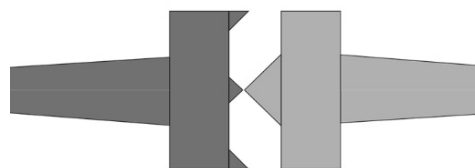


Рисунок 17.

3.12 Регулировка скорости



При переключении диапазона скоростей, электродвигатель станка должен быть выключен.



При регулировке скорости, электродвигатель станка должен быть запущен.

Станок имеет два диапазона скоростей (рис. 18):

- А1 – диапазон высоких оборотов;
- А2 – диапазон низких оборотов.

Чтобы изменить скоростной диапазон, отключите станок от сети. Снимите переднюю панель F (рис. 7, 8).

Разблокируйте фиксатор Н и поднимите вверх рукоятку G настройки натяжения ремня.

Переместите ремень в нужное положение на шкивах. (рис. 18).

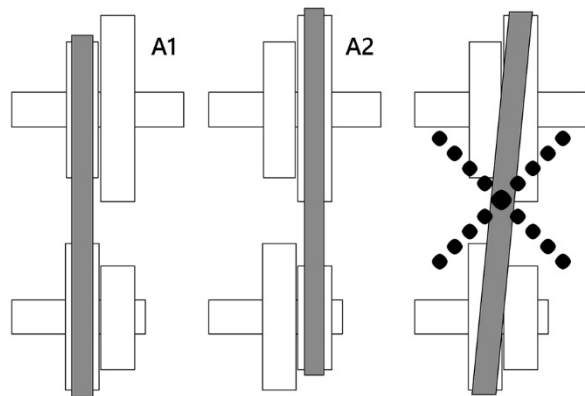


Рисунок 18.

Опустите вниз рукоятку G (рис. 7, 8), чтобы вес электродвигателя обеспечил нормальное натяжение ремня и затяните ручку-фиксатор Н.

Если ремень натянут правильно, то он должен отклоняться на примерно на 6 мм при нажатии посередине между верхним и нижним шкивами. Установите на место переднюю панель F.

Для изменения скорости внутри выбранного диапазона, поворачивайте рукоятку E регулировки скорости, результат регулировки можно отследить на дисплее I.

Рекомендуемые скорости обработки в зависимости от диаметра заготовки приведены в таблице 4.

Таблица 4

Диаметр заготовки, мм	Черновая обработка, об./мин.	Стандартная обработка, об./мин.		Чистовая обработка, об./мин.	
		WL-550/1050EVSM, WL-450/1200EVSM	WL-400/600EVSM	WL-550/1050EVSM, WL-450/1200EVSM	WL-400/600EVSM
до 50	1520	3200	3000	3200	3000
50÷100	760	1600	1600	2480	2480
100÷150	510	1080	1080	1650	1650
150÷200	380	810	810	1240	1240
200÷250	300	650	650	1000	1000
250÷300	255	540	540	830	830
300÷350	220	460	460	710	710
350÷400	190	400	400	620	620

4. РАБОЧИЕ ПРОЦЕССЫ

4.1 Выбор заготовки

Для выполнения типичной операции, пользователь должен обследовать заготовку и убедиться, что она подходит для точения, отсутствуют крупные сучки, заусенцы или трещины. Подготовьте и сбалансируйте заготовку при помощи ленточной или другой пилы.

4.2 Правильное рабочее положение

Расположите подручник на расстоянии 3 мм над осевой линией заготовки и установите минимальный зазор между заготовкой и кромкой подручника в 6 мм.

Проверните заготовку рукой, чтобы проверить, что шпиндель и заготовка вращаются свободно.

Всегда ведите токарный инструмент по подручнику. При этом держите пальцы сомкнутыми и опирайтесь возвышением большого пальца руки на подручник.

4.3 Выбор токарных резцов

Успешная токарная обработка зависит не от высокого числа оборотов, а от правильного применения токарного инструмента. Залог успешной токарной обработки является качественно заточенный инструмент.

Основные виды токарных резцов:

- Трубчатый резец (А, рис. 19). Применяется для грубой обдирки, для вытачивания чаш, тарелок, шеек.
- Шабер (В, рис. 19). Применяется для наружного и внутреннего калибрования, а также для удаления следов обработки.
- Косой резец (С, рис. 19). Применяется для проточки V-образных канавок, для наружного калибрования и для токарной обработки торцов древесины. Режущая кромка устанавливается параллельно направлению реза (рис. 20)
- Отрезной резец (D, рис. 19). применяется для прямой врезки в заготовку, например, при затыловке и отрезке. Может применяться также как шабер.

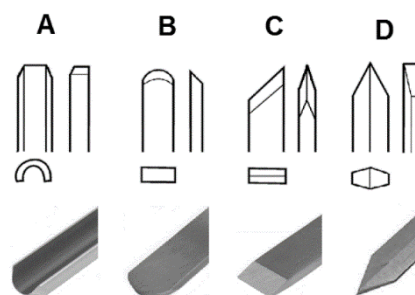


Рисунок 19.



Рисунок 20.

4.4 Выбор числа оборотов

Убедитесь, что ремень установлен на нужную для операции скорость, учтите тип древесины и размер заготовки.

Убедитесь, что переключатель направления вращения шпинделя находится в правильном положении, а ручка регулировки скорости установлена в крайнее левое положение (поворот против часовой стрелки).

Большие и неравномерные заготовки необходимо обрабатывать только при малых числах оборотов.

При появлении вибрации, остановите станок и устраните проблему. Принимайте во внимание рекомендуемые числа оборотов (таб. 4).

4.5 Точение между центрами

Наметьте середину заготовки на обоих торцах. Для твердых пород древесины со стороны передней бабки можно сделать надрезы пилой (рис. 21).

Поводковый патрон вставляется в конус шпинделя и может быть удален из него с помощью выколотки.

Зажмите отцентрированную заготовку между поводковым патроном и вращающимся центром задней бабки. Поворачивайте маховик задней бабки до тех пор, пока вращающийся центр прочно не войдет в заготовку.

Поверните маховик на четверть оборота назад и надежно зажмите пиноль задней бабки.

Проверните заготовку рукой, проверьте надежность крепления и свободное вращение заготовки.

При работе между центрами высота подручника должна быть установлена примерно на 3 мм выше высоты центров (рис. 20).

4.6 Точение чаш и тарелок

Обработайте внешнюю сторону заготовки чаши между центрами. Обточите участок заготовки до диаметра отверстия планшайбы (А, рис. 22). Это позволит отцентрировать заготовку при повторном зажиме

Закрепите заготовку А (рис. 23) с помощью четырёх шурупов С на планшайбе В. Подберите правильно шурупы. Слишком длинные будут выступать в зону резания, а короткие не дадут надежного соединения.

В случае, если крепление шурупами не допускается, можно приклеить заготовку к диску D, который соединяется с планшайбой В с помощью шурупов С.

Посредством приклеенного между диском и заготовкой листа бумаги можно устранить повреждение заготовки при последующем ее снятии.

Во избежание ослабления затяжки при изменении направления вращения шпинделя убедитесь, что планшайба, патрон или другое зажимное приспособление прикручено установочными винтами.

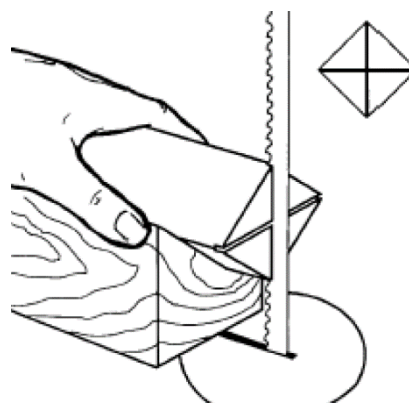


Рисунок 21.

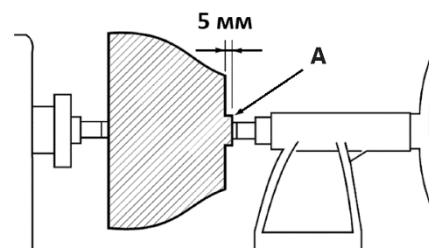


Рисунок 22.

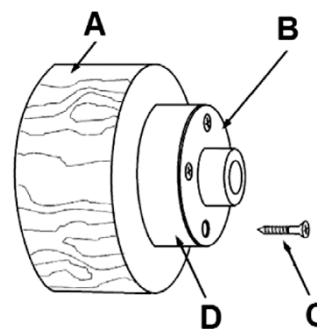


Рисунок 23.

Отодвиньте заднюю бабку, снимите центр с задней бабки во избежание получения травмы. Прокрутите заготовку вручную, чтобы убедиться в том, что она надежно установлена и может свободно вращаться. Установите подручник как можно ближе к заготовке. Затяните ручки фиксации подручника. При обработке на планшайбе подручник устанавливается немного ниже линии центров.



Располагайте режущий инструмент только слева от центра заготовки.

Начинайте срез стружки с края чаши и ведите резец, по возможности, непрерывным движением к центру чаши.

Левой рукой контролируйте режущий край трубчатого резца. В то время, как правая рука подтягивает ручку инструмента по направлению к туловищу (рис. 24).

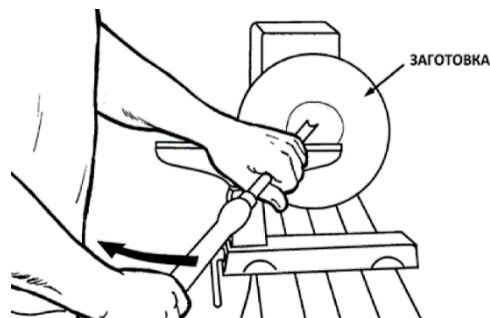


Рисунок 24.

4.7 Шлифовка и пропитка

Снимите подручник и начните обработку заготовки шлифовальной бумагой зернистостью 120 grit и постепенно увеличивайте зернистость (до 220 grit). Нажим не должен быть большим.

Применяйте преимущественно механизированные шлифовальные инструменты, чтобы избежать образования при шлифовании концентрических канавок.

Нанесите первый слой пропитки и дайте ему высохнуть.

Окончательная шлифовка проводится абразивным материалом с зернистостью до 320÷400 grit.

Включите станок вновь, чтобы отрезать заготовку от основания. Когда диаметр шейки будет 80 мм, отпилите готовую деталь пилой.

Нанесите дополнительный слой финишной грунтовки и высушите изделие перед полировкой.

Отполируйте поверхность заготовки.

5. ОБСЛУЖИВАНИЕ



Не пытайтесь ни при каких обстоятельствах, обслуживать, ремонтировать, собирать или разбирать любые механические или электрические компоненты станка без отключения от питающей сети.

5.1 Чистка

Проводите очищение деталей станка соответствующими типу поверхности очистителями. Избегайте попадания очищающей жидкости на любые резиновые детали, поскольку это может привести к их разрушению. Используйте мыло и воду для очистки резиновых и пластмассовых деталей. После очистки смажьте неокрашенные поверхности.

Содержите станок и мастерскую в чистоте. Не допускайте накопления опилок на станке или внутри корпуса. Удостоверьтесь, что двигатель и внутренние механизмы чисты. Часто пылесосьте или продувайте скопившиеся опилки внутри корпуса.

5.2 Смазка

Все подшипники на шпинделе закрытого типа с постоянной смазкой. Чтобы станок всегда был в рабочем состоянии и продления срока его службы, регулярно смазывайте подвижные части. При этом не допускается попадание масла на шкивы или приводные ремни, т.к. оно может разрушить ремень и стать причиной его проскальзывания.

5.3 Замена приводного ремня

! При замене приводного ремня отключите станок от сети.

Снимите переднюю панель A (рис. 25).

Снимите маховик B, открутив установочные винты.

Снимите боковую панель D передней бабки открутив винты C.

Ослабьте фиксатор E и поднимите электродвигатель вверх до упора при помощи рукоятки F и заблокируйте в данном положении фиксатором E.

Снимите ремень со шкива электродвигателя, а затем со шкива шпинделя.

Установите новый ремень, выполняя предыдущие шаги в обратном порядке.

Отрегулируйте натяжение ремня опуская или приподнимая электродвигатель, зафиксируйте его положение ручкой E.

Если приводной ремень натянут правильно, отклонение при умеренном нажатии на него посередине между верхним и нижним шкивом составит 10-12 мм.

Установите боковую и переднюю панели (D и A) и маховик B.

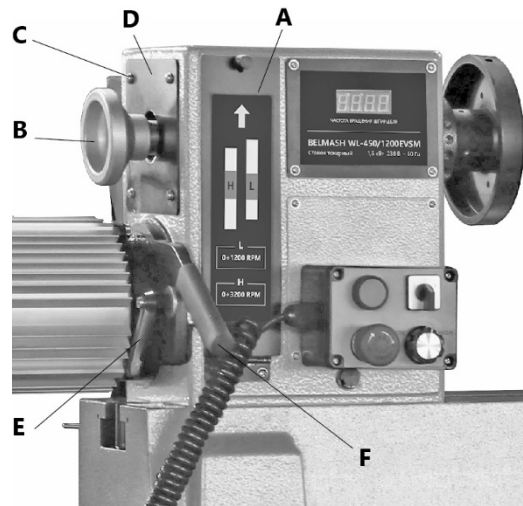


Рисунок 25.

6. ЭЛЕКТРИЧЕСКАЯ СХЕМА

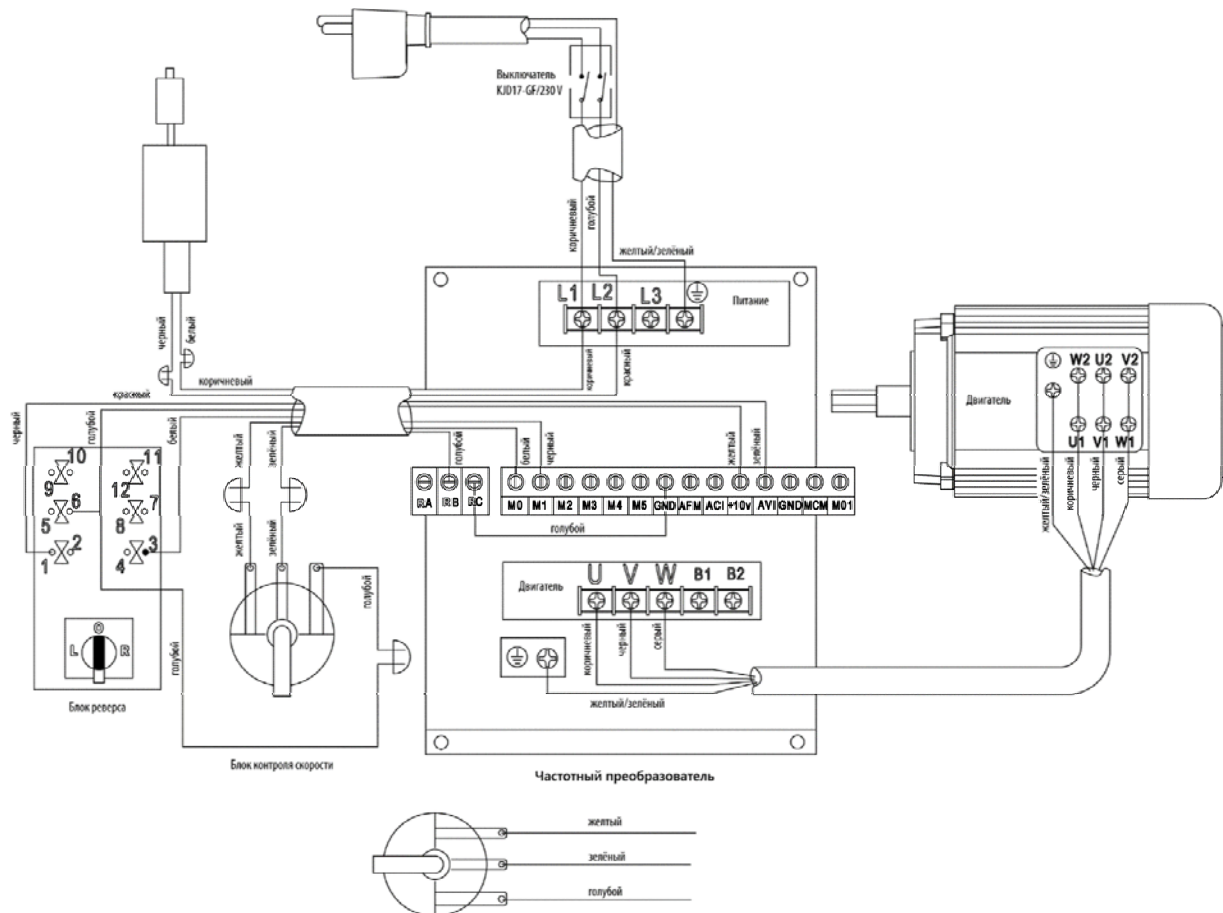


Рисунок 26.

7. ВОЗМОЖНЫЕ НЕПОЛАДКИ И СПОСОБЫ ИХ УСТРАНЕНИЯ

Таблица 5

Наименование неисправности	Вероятная причина	Метод устранения
Станок не запускается	Нет подключения к сети	Подключите станок к сети
	Отсутствует напряжение в сети	Проверьте напряжение
Двигатель, подключенный к сети, не работает, остановился	Дефект двигателя, выключателя или кабеля.	Обратитесь в АСЦ
	Низкое напряжение	Проверьте напряжение
	Ограничение циркуляции воздуха через электродвигатель	Очистите вентилятор электродвигателя для восстановления циркуляции
	Сработал предохранитель или прерыватель цепи	Отключите станок. Подождите пока электродвигатель остынет. Запустите станок. Если проблема не решилась, обратитесь в АСЦ.
Двигатель или шпиндель останавливается или не запускается	Сильная нагрузка	Уменьшите глубину резания
	Неправильно отрегулирован ремень, ремень изношен или порвался	Отрегулируйте или замените ремень (п.п. 5.3)
	Недостаточный диаметр сечения проводящего кабеля	Подключите станок к сети с нужными характеристиками или замените удлинитель
	Низкое напряжение	Проверьте напряжение
Слишком большая вибрация	Заготовка деформирована, или неправильно подготовлена к работе	Доработайте или замените заготовку
	Плохо затянуты фиксирующие рукоятки	Затяните фиксирующие рукоятки
	Станок установлен на неровном основании	Выровняйте станок
	Подшипники шпинделя изношены	Обратитесь в АСЦ
	Плохо затянутый крепеж	Затяните крепеж
Инструмент застрекает в заготовке	Инструмент затупился	Заточите или смените инструмент
	Подручник установлен слишком низко	Отрегулируйте положение подручника по высоте
	Подручник установлен слишком далеко от заготовки	Установите подручник ближе к заготовке
	Использование неподходящего инструмента	Подберите подходящий инструмент для выполнения данной операции
Задняя бабка смещается под давлением	Контргайка зажимного эксцентрика плохо затянута	Затяните контргайку зажимного эксцентрика
	Поверхности зацепления станины и задней бабки плохо очищены	Снимите заднюю бабку и очистите поверхности с помощью специального средства. Нанесите тонкий слой смазки на поверхность станины

Дисплей не работает	Цифровой считыватель расположен неправильно	Обратитесь в АСЦ
---------------------	---	------------------

При обнаружении других неисправностей пользователю (владельцу) станка необходимо обратиться в авторизованный сервисный центр (АСЦ). Адреса сервисных центров Вы можете найти на сайте www.belmash.ru.

8. ТРАНСПОРТИРОВКА И ХРАНЕНИЕ

Станок упакован в соответствии с требованиями действующей нормативной и технической документации на его изготовление и поставку. Упакованный станок может транспортироваться авиационным, железнодорожным, морским, речным и автомобильным транспортом.

Погрузку и крепление упакованного изделия, его последующее транспортирование выполняют в соответствии с действующими техническими условиями и правилами перевозки грузов на используемом виде транспорта.

Во время перевозки или перемещения станка будьте осторожны и позвольте сделать это квалифицированным рабочим.

Выберите правильное транспортировочное устройство согласно массе оборудования. Убедитесь, что подъемная мощность транспортировочного устройства соответствует массе станка.

После транспортирования станка при отрицательной температуре окружающего воздуха, необходимо выдержать его при комнатной температуре не менее восьми часов до первого включения. В противном случае станок может выйти из строя при включении из-за влаги, сконденсировавшейся на деталях электродвигателя и его электрооборудовании.

При постановке изделия на длительное хранение необходимо:

- отключить станок от электропитания;
- очистить станок от отходов резания;
- смазать детали, подверженные коррозии.

Хранить станок следует в отапливаемом, вентилируемом помещении при отсутствии воздействия климатических факторов (атмосферные осадки, повышенная влажность и запыленность воздуха) при температуре воздуха не ниже +5°C и не выше +40°C, при относительной влажности воздуха не выше 80% при температуре +20°C. Храните станок в надежно закрытом, недоступном для детей месте.

В случае длительного хранения наружные поверхности деталей станка, подвергающиеся коррозии, следует очистить и покрыть консервационной смазкой К-17 ГОСТ 10877-76 или другой аналогичного назначения.

9. УТИЛИЗАЦИЯ И ЗАЩИТА ОКРУЖАЮЩЕЙ СРЕДЫ

Станок и его упаковка подлежат вторичной переработке - рециклированию.

Данный станок изготовлен из безопасных для окружающей среды и здоровья человека материалов и веществ. Тем не менее, для предотвращения негативного воздействия на окружающую среду, при прекращении использования станка (истечении срока службы) и непригодности к дальнейшей эксплуатации, он подлежит сдаче в приемные пункты по переработке металлолома и пластмасс.

Утилизация изделия и комплектующих узлов заключается в полной разборке и последующей сортировке по видам материалов и веществ, для последующей переплавки или использования при вторичной переработке.

Упаковку станка следует утилизировать без нанесения экологического ущерба окружающей среде в соответствии с действующими нормами и правилами.

ГАРАНТИЙНЫЕ ОБЯЗАТЕЛЬСТВА

Завод-изготовитель гарантирует нормальную работу станка в течение 24 месяцев со дня продажи торгующей организацией при условии эксплуатации и хранения в соответствии с настоящим руководством.

Дата продажи должна быть отмечена в свидетельстве о приемке и в гарантийных талонах. При отсутствии отметки торгующей организации, срок гарантии исчисляется с момента выпуска станка заводом-изготовителем.

Без предъявления гарантийного талона на станок претензии по качеству не принимаются, гарантийный ремонт не производится. Для гарантийного ремонта владельцу необходимо отправить станок с приложением данного руководства по эксплуатации в гарантийную мастерскую в жесткой транспортной упаковке, обеспечивающей сохранность изделия.

В течение гарантийного срока устранение неисправностей, происшедших по вине завода-изготовителя, производится гарантийными мастерскими бесплатно. После проведения ремонта станка гарантийный талон остается в мастерской.

Перечень повреждений станка, вследствие которых гарантийные обязательства снимаются:

- механические повреждения, повреждения, вызванные действием агрессивных сред, высоких температур, попаданием инородных предметов внутрь;
- станок был разобран потребителем;
- работа с перегрузкой;
- самостоятельная замена узлов, деталей, изменение конструкции;
- повреждения, наступившие вследствие неправильного хранения (коррозия металлических частей), сильного загрязнения и небрежной эксплуатации;
- при возникновении недостатков вследствие скачков напряжения в электросети или неправильного подключения станка к электросети;
- использование станка не по назначению;
- при появлении неисправностей, вызванных действием непреодолимой силы (несчастный случай, пожар, наводнение, удар молнии и др.).

Взаимоотношения между потребителем и изготовителем при выявленных неисправностях изделия осуществляются в соответствии с Законом «О защите прав потребителей». Срок службы станка не менее пяти лет, при соблюдении условий эксплуатации и регулярном обслуживании.

Перечень деталей, на которые гарантия не распространяется:

- сменные принадлежности (аксессуары) и оснастку к оборудованию (сверла, буры; сверлильные, токарные и фрезерные патроны всех типов, кулачки и цанги к ним; и т.п.);
- устройства механической защиты станка (предохранительные муфты, предохранительные шестерни и предохранительные штифты), устройства защиты электрических цепей;
- быстро изнашиваемые детали с ограниченным ресурсом (приводные ремни, защитные кожухи, подшипники и прочее);
- оборудование со стертым полностью или частично заводским номером;
- шнуры питания.

Руководство по эксплуатации прочитал полностью, обязуюсь его выполнять

(подпись покупателя)

Отсутствие подписи покупателя расценивается как нарушение условий эксплуатации и является основанием для отказа в гарантийном ремонте и замене станка торгующей организацией.

Адрес поставщика: ООО «БЕЛМАШ», 129626, Россия, г. Москва, пр. Мира, 104, info@belmash.ru.