

HYUNDAI

ИНСТРУКЦИЯ ПО ЭКСПЛУАТАЦИИ

**КУХОННАЯ МАШИНА
HYM-S7451/ HYM-S7651**



Содержание

Меры безопасности	3
Специальные меры безопасности	4
Схема устройства	4
Комплектация	5
Технические характеристики	5
Правила эксплуатации	6
Советы по использованию	7
Использование дополнительных насадок	7
Устранение неисправностей	9
Очистка	10
Утилизация	10

ОБЩИЕ МЕРЫ БЕЗОПАСНОСТИ

Перед использованием прибора внимательно прочтите инструкцию по эксплуатации. Сохраняйте инструкцию, а также гарантийный талон, квитанцию об оплате и, по возможности, коробку с первичной упаковкой. Если вы передаете этот прибор другим людям, также передайте и инструкцию по эксплуатации.

- Прибор предназначен для перемешивания пищевых продуктов исключительно для домашнего использования. Этот прибор не предназначен для коммерческого использования. Не используйте его вне помещения. Следите, чтобы прибор не подвергался воздействию прямых солнечных лучей, воды (никогда не погружайте его в жидкость) и поверхностей с острыми краями. Не используйте прибор влажными руками. При намокании немедленно отключите прибор от электропитания.
- При чистке или хранении выключайте прибор и всегда вытаскивайте штепсель из розетки (тяните за вилку, а не за шнур). Если прибор не используется, отсоединяйте прилагаемые принадлежности.
- Не эксплуатируйте прибор без присмотра. Если вам необходимо отойти от места эксплуатации прибора, всегда выключайте прибор и вытаскивайте штепсель из розетки (тяните за вилку, а не за шнур).
- Регулярно проверяйте прибор и шнур на наличие повреждений. Не используйте прибор, если он поврежден. Не пытайтесь отремонтировать прибор самостоятельно. Всегда обращайтесь к квалифицированному специалисту.
- Используйте только оригинальные запасные детали.
- Обратите особое внимание на изложенные далее «Особые инструкции по безопасности».

Дети и люди с ограниченными возможностями

- Для безопасности ваших детей храните всю упаковку (пластиковые пакеты, коробки, пенопласт и т. д.) в недоступном для них месте.

ВНИМАНИЕ!

Не позволяйте маленьким детям играть с упаковкой — опасность удушья!

- Этот прибор не должен использоваться детьми. Храните прибор и шнур электропитания в недоступном для детей месте.
- Этот прибор — не игрушка. Не разрешайте детям играть с прибором.
- Прибором могут пользоваться люди с ограниченными физическими, сенсорными или умственными способностями или с недостатком опыта и знаний, если за ними присматривают или им объяснили, как безопасно использовать прибор, и если они осознают взаимосвязь с опасностью использования.

СПЕЦИАЛЬНЫЕ МЕРЫ БЕЗОПАСНОСТИ

- Всегда отключайте прибор от источника электропитания, если он оставлен без присмотра, а также перед сборкой, разборкой или очисткой.
- Выключите прибор и отключите его от электропитания перед заменой принадлежностей или приближением к движущимся деталям.
- Не используйте прибор не по назначению.

ВНИМАНИЕ:

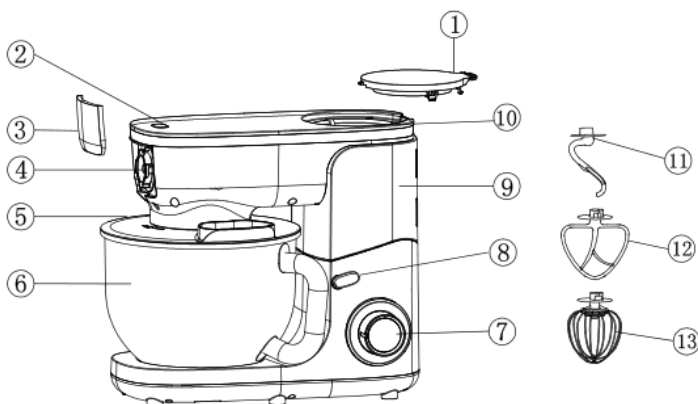
Во избежание опасности из-за случайного сброса термовыключателя, не подключайте прибор к внешнему коммутационному устройству, например, таймеру, или к электрической сети при регулярных перепадах электрического напряжения.

- Не оставляйте прибор без присмотра.
- Не мешайте работе предохранительных выключателей.
- Не ставьте ничего под вращающиеся детали во время эксплуатации прибора.
- Установите прибор на гладкую, ровную и устойчивую рабочую поверхность.
- Не вставляйте вилку прибора в розетку, не установив все необходимые принадлежности.

УСТРОЙСТВО ПРИБОРА

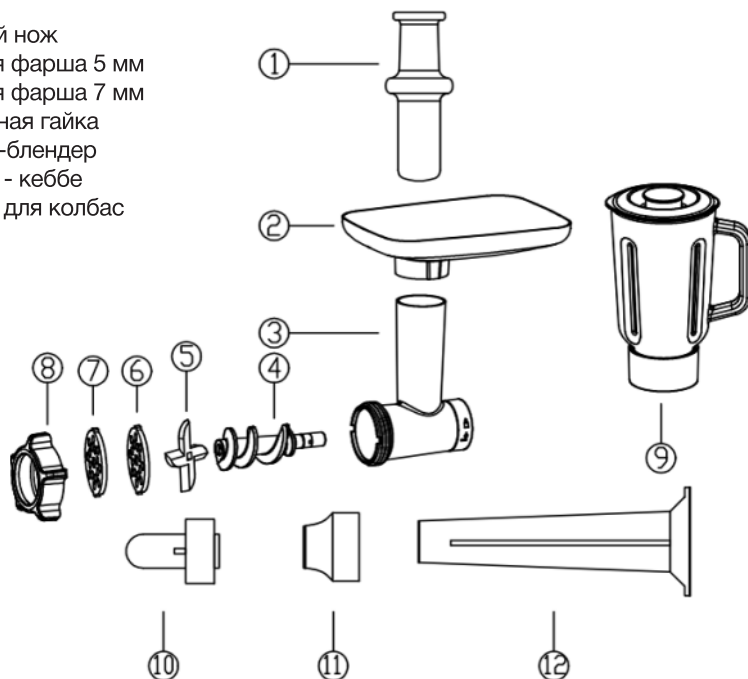
Основные компоненты и стандартные принадлежности:

- | | |
|--|--------------------------------------|
| 1. Крышка отсека для насадки-блендер | 8. Рычаг фиксации моторного отсека |
| 2. Кнопка фиксации насадки-мясорубка | 9. Корпус |
| 3. Крышка отсека для насадки-мясорубка | 10. Панель установки насадки-блендер |
| 4. Панель установки насадки-мясорубка | 11. Крюк для перемешивания теста |
| 5. Защитный щиток для чаши | 12. Лопатка для перемешивания |
| 6. Чаша 5 л | 13. Венчик |
| 7. Регулятор скорости | |



Дополнительные аксессуары:

1. Толкатель
2. Лоток для мяса
3. Рабочая камера мясорубки
4. Шнек
5. Режущий нож
6. Диск для фарша 5 мм
7. Диск для фарша 7 мм
8. Прижимная гайка
9. Насадка-блендер
10. Насадка - кеббе
- 11-12. Насадка для колбас



ТЕХНИЧЕСКИЕ ХАРАКТЕРИСТИКИ

- Модель: НУМ-S7451/ НУМ-S7651
- Номинальное напряжение: 220-240 В, 50/60 Гц
- Потребляемая мощность: 1400 Вт
- Класс защиты: II
- Объем чаши миксера – 5 л
- Максимальное количество ингредиентов: 1,5 кг
- Минимальное количество ингредиентов: 0,15 кг

КОМПЛЕКТАЦИЯ

- Миксер – 1 шт.
- Чаша 5 л – 1 шт.
- Защитная крышка для чаши – 1 шт.
- Насадка-венчик – 1 шт.
- Насадка-крюк – 1 шт.
- Насадка-лопатка – 1 шт.
- Гарантийный талон – 1 шт.
- Насадка- блендер – 1шт.
- Насадка-мясорубка - 1шт.
- Инструкция по эксплуатации – 1 шт.

ПРАВИЛА ЭКСПЛУАТАЦИИ

1. Поверните на рычаг фиксации моторного отсека и откиньте моторный отсек вверх (Рис. 1).
2. Закрепите крышку чаши на моторном отсеке.
3. Поместите чашу на базу и поверните по часовой стрелке до фиксации.
4. Прикрепите к шпинделю нужную насадку, надавите и поверните её до фиксации (Рис. 3).
5. Добавьте в чашу миксера ингредиенты. Обратите внимание, что максимальное количество ингредиентов не должно превышать 1,5 кг, а минимальное количество ингредиентов должно быть не менее 0,15 кг ?
6. Опустите моторный отсек с помощью рычага фиксации моторного отсека (Рис. 5).
7. Подключите прибор к электросети.
8. При использовании чаши миксера убедитесь, что установили крышку чаши.
9. Поверните регулятор скоростей и выберите скорость от 1 до 6 (в зависимости от смеси).
10. Чтобы включить импульсный режим, поверните регулятор в положение «ИМПУЛЬС». В импульсном режиме миксер работает, пока вы удерживаете регулятор. Если вы отпустите регулятор, он автоматически вернется в положение «0».
11. Чтобы выключить устройство, верните регулятор в положение «0». Вытащите вилку из розетки.
12. Поверните рычаг фиксации моторного отсека до упора, чтобы поднять моторный отсек.
13. Извлеките чашу.

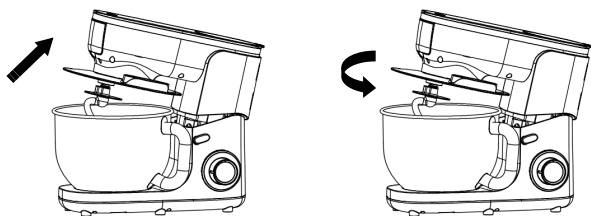


рис. 1

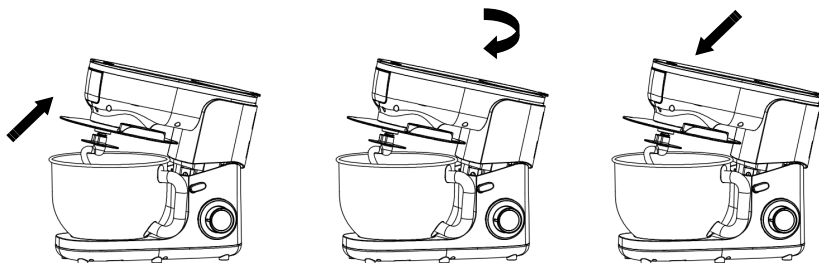

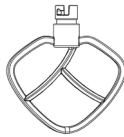



рис. 2

СОВЕТЫ ПО ИСПОЛЬЗОВАНИЮ

Использование	Изображение	Скорости	Время (мин)	Рекомендованное кол-во ингредиентов	Способ работы
Крюк		1-3	3-6	Максимум: 1000 г муки и 538 г воды	Включите миксер на скорость 1 на 30 секунд, затем на скорость 2 на 30 секунд, затем на скорость 3 на 2-4 минуты.
Лопатка		2-4	3-10	Максимум: 660 г муки и 840 г воды	Включите миксер на скорость 2 на 20 секунд, затем на скорость 4 на 2:40 минут.
Венчик		5-6	3-10	Минимум: 3 яичных белка	Включите миксер на скорость 5 или 6 на 3 – 6 минут

ИСПОЛЬЗОВАНИЕ ДОПОЛНИТЕЛЬНЫХ НАСАДОК

Кухонная машина оснащена возможностью использования дополнительных насадок

Использование насадки – блендер

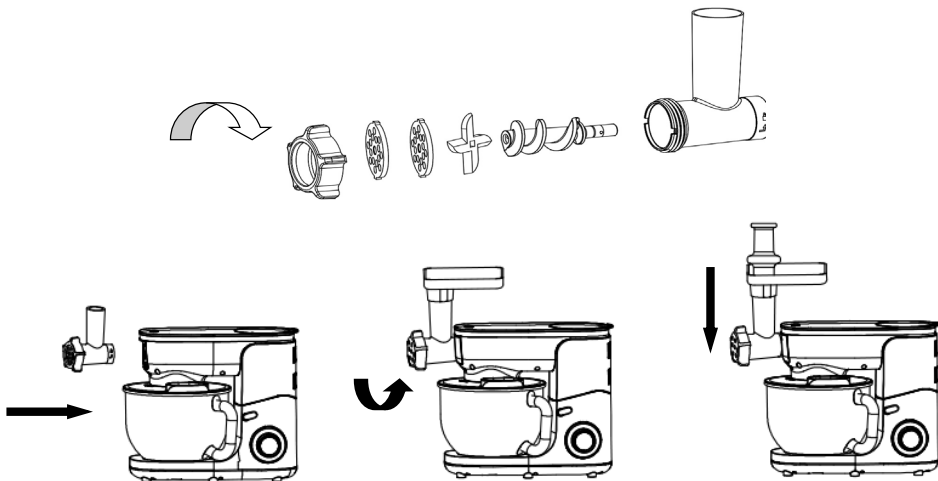


1. Снимите крышку отсека для установки блендера.
2. Поместите необходимые ингредиенты в чашу блендера.
3. Закрепите крышку блендера.
4. Установите мерный стакан в соответствующий паз на крышке блендера.
5. Поворотом против часовой стрелки до упора зафиксируйте блендер в отсеке кухонной машины.
6. Поверните регулятор скорости в необходимую позицию.
7. После окончания работы снимите чашу блендера, повернув ее по часовой стрелке.

ПРИМЕЧАНИЕ

Для того, чтобы безопасно добавлять необходимые ингредиенты в чашу блендера во время работы прибора, воспользуйтесь мерным стаканом, помещенным в крышку блендера.

Использование насадки – мясорубки



1. Соедините нож с валом шнека и закрепите один из 2-х дисков, входящих в комплектацию.
2. Закрутите прижимную гайку до упора.
3. Снимите крышку отсека на передней части корпуса кухонной машины.
4. Нажмите кнопку-фиксатор и установите собранную насадку в отсек и закрутите против часовой стрелки до упора.
5. Установите загрузочный лоток на горловину рабочей камеры мясорубки.
6. Подставьте под выходное отверстие рабочей камеры посуду для фарша.
7. Включите прибор в сеть, установите регулятор скорости в позицию 3.
8. При необходимости используйте толкатель.

ПРИМЕЧАНИЕ.

Перед началом работы, убедитесь, что мясо освобождено от костей. Порежьте мясо на мелкие кубики для лучшего измельчения. Непрерывное рекомендуемое время работы мясорубки составляет 5 минут. За это время прибор может переработать до 3-х килограмм бескостной мякоти.

УСТРАНЕНИЕ НЕИСПРАВНОСТЕЙ

№	Неисправности	Решение
1	Прибор не включается	<ul style="list-style-type: none">· Убедитесь, что вилка правильно подключена к розетке.· Проверьте положение кнопки фиксации моторного отсека.· Если прибор работал дольше 6 минут без перерыва, подождите, пока прибор остынет.
2	Скрежет в чаше во время использования	<ul style="list-style-type: none">· Проверьте, правильно ли установлена чаша.· Проверьте, правильно ли установлены насадки.
3	Крышка неплотно прилегает к чаше	<ul style="list-style-type: none">· Убедитесь, что крышка чаши установлена правильно.· Убедитесь, что чаша зафиксирована правильно
4	Прибор не работает на определенной скорости	<ul style="list-style-type: none">· Убедитесь, что отметка на регуляторе скорости соответствует рисунку скорости на корпусе.· Выключите прибор и снова включите.
5	Прибор сдвигается с места во время использования	<ul style="list-style-type: none">· Проверьте, не выпали ли противоскользящие ножки.· Убедитесь, что прибор размещен на гладкой и плоской поверхности.
6	Кнопка фиксации моторного отсека не вернулась на место после установки чаши и крышки.	<ul style="list-style-type: none">· Убедитесь, что крышка установлена правильно.· Проверьте, правильно ли установлена чаша.

ОЧИСТКА

- Перед чисткой вытащите сетевой шнур из розетки.
- Ни в коем случае не погружайте корпус прибора в воду!
- Не используйте абразивные моющие средства.

Корпус

- Протрите корпус устройства влажной тканью.

Чаша и насадки

ВНИМАНИЕ:

- *Запрещено мыть насадки и чашу в посудомоечной машине. Под воздействием температуры или щелочных чистящих средств они могут деформироваться или изменить цвет.*
- *Принадлежности, контактировавшие с пищевыми продуктами, нужно мыть в мыльной воде.*
- *Перед повторной сборкой прибора полностью высушите все детали.*
- *Смажьте чашу после высыхания растительным маслом.*

УТИЛИЗАЦИЯ



Не выбрасывайте прибор вместе с бытовыми отходами.

Утилизируйте устройство в зарегистрированной фирме по утилизации мусора или на коммунальном предприятии по утилизации отходов.

Соблюдайте действующие в настоящее время правила. При наличии сомнений проконсультируйтесь на предприятии по утилизации отходов.

Наименование устройства

Модель

Серийный номер

Дата продажи

Фирма-продавец

Адрес фирмы-продавца

Телефон фирмы-продавца

С условиями гарантийного обслуживания ознакомлен и согласен.
Подтверждаю получение исправного изделия. Претензий к
внешнему виду не имею.

Печать

Подпись покупателя

Отрывной талон 1

Модель

Серийный номер

Дата продажи

Продавец:

Информация о покупателе:

Отрывной талон 2

Модель

Серийный номер

Дата продажи

Продавец:

Информация о покупателе:

Отрывной талон 3

Модель

Серийный номер

Дата продажи

Продавец:

Информация о покупателе:

ГАРАНТИЙНЫЕ ОБЯЗАТЕЛЬСТВА

Уважаемый покупатель!

При оформлении покупки требуется проверки комплектности, внешнего вида и основных режимов работы изделия, правильности и полноту заполнения настоящего гарантийного талона, Компания HYUNDAI выражает Вам признательность за Ваш выбор, При возникновении каких-либо проблем при эксплуатации изделия обращайтесь в ближайшие авторизованные сервисные центры (АЦЦ), Адреса и телефоны АЦЦ Вы можете узнать в магазине; у наших дилеров; на сайте компании: www.hyundai-electronics.com.ru; по телефону: 8 800 302 03 94, Только эти сервисные центры имеют право и соответствующую квалификацию обслуживать технику HYUNDAI, Убедительно просим Вас во избежание недоразумений внимательно изучить Инструкцию по эксплуатации и проверить правильность заполнения гарантийного талона, Гарантийные обязательства обретают силу при возможности однозначного определения гарантийности изделия для чего необходимо: наличие правильно и четко указанных в гарантийном талоне модели, серийного номера, а также совпадение серийного номера и модели на изделии с указанными в гарантийном талоне, Запрещается вносить какие-либо изменения в идентификационные данные в гарантийном талоне и на изделие, а также стирать их или переписывать, Нарушение этих условий может привести к необходимости проведения экспертизы для установления гарантийности изделия, Данным гарантийным талоном компания HYUNDAI подтверждает принятие на себя обязательства по удовлетворению требований потребителей, установленных действующим законодательством о защите прав потребителей, в случае обнаружения недостатков изделия, Однако, компания HYUNDAI оставляет за собой право отказать в гарантийном сервисном обслуживании изделия в случае несоблюдения изложенных ниже условий, Все условия гарантийных обязательств действуют в рамках законодательства о защите прав потребителей и регулируются законодательством страны, на территории которой они предоставляются.

Гарантийный срок

Гарантийные обязательства действуют в течение 24 (двадцати четырёх) месяцев с даты продажи изделия, при соблюдении настоящих Условий, При отсутствии чека, подтверждающего дату продажи, и отсутствия печати продавца в гарантийном талоне, гарантийный срок исчисляется от даты выпуска и равен 24 (двадцати четырёх) месяцам.

Условия гарантии

- Гарантия предоставляется только на модели, официально поставляемые компанией HYUNDAI и прошедшие сертификацию.
- Гарантия предоставляется покупателям, приобретающим и использующим свой товар для личных или бытовых нужд.
- Покупатель обязуется при возникновении неисправности в изделии обратиться в АЦЦ для проведения гарантийного ремонта.
- Гарантийные обязательства не распространяются на принадлежности и аксессуары, входящие в комплектность изделия - элементы питания (батареи, аккумуляторы), монтажные приспособления, также гарантия не распространяется на:

- микроволновые печи: на решётки для гриля, стеклянные блюда, роликовые кольца, муфты вала мотора, элементы пароварки, лампы подсветки, складные пластины, предохранители, аккумуляторы;
- духовые шкафы: на внешние и внутренние стекла дверей, стеклянные поверхности панели управления, ручки двери и ручки управления, подносы, решетки, телескопические направляющие, стеклянные тарелки, керамические тарелки, вертела, термосы, лампы подсветки;
- пылесосы: на щетки, насадки, трубки, шланги, пылесборники, фильтры, аккумуляторы;
- стиральные машины: на шланги для подвода и слива воды;
- посудомоечные машины: на шланги для подвода и слива воды, корзины для загрузки посуды, распыриватели, лампы подсветки;
- варочные панели: на стеклянные поверхности, ручки управления, чугунные решетки, газовые конфорки, жиклеры;
- кухонные вытяжки: на декоративные короба, воздуховоды, лампочки, фильтры;
- холодильники: на полки, лотки и ящики, лампочки;
- прочую МБТ: на аксессуары и принадлежности, идущие в комплекте, расходные материалы (предметы с ограниченным сроком службы), пульты дистанционного управления.

5. Изделие снимается с гарантийного обслуживания в случаях:

- если изделие использовалось в целях, не соответствующих его прямому назначению;
- если нарушены правила эксплуатации, изложенные в Руководстве по эксплуатации;
- нарушения сохранности гарантийных пломб;
- если изменен, удален или неразборчив серийный номер изделия;
- изменения внутреннего устройства или попытки самостоятельного ремонта изделия;
- получения деформации, изменения геометрии корпуса товара;
- монтажа, подключения и установки изделия, выполненных не в соответствии с Руководством по эксплуатации.

6. Гарантийные обязательства не распространяются на:

- механические повреждения, возникшие после передачи изделия потребителю;
- повреждения, вызванные воздействием влаги, высоких или низких температур, коррозией, окислением;
- повреждения, вызванные попаданием внутрь посторонних предметов, веществ, жидкостей, насекомых, животных;
- повреждения, вызванные стихией, пожаром, бытовыми факторами, случайными внешними факторами (скачок напряжения в электрической сети, гроза и т.п.);
- дефекты, возникшие вследствие естественного износа при эксплуатации изделия. При этом под естественным износом понимаются последствия эксплуатации изделия, вызвавшие ухудшение их технического состояния и внешнего вида из-за использования данного изделия или использования агрессивных чистящих средств, приводящих к удалению символов и надписей на внешних поверхностях товара;
- некомплектность товара, которая была обнаружена покупателем после передачи товара от продавца;
- повреждения, вызванные несоответствием стандартам параметров электрических сетей и других подобных внешних факторов.

В вышеуказанных случаях Изготовитель снимает с себя ответственность за возможный вред, прямо или косвенно нанесенный продукцией людям, домашним животным, имуществу.

7. Изделие может быть снято с гарантийного обслуживания, если будет установлено, что нарушены гарантийные пломбы, имеются следы разборки и других, не предусмотренных инструкцией по эксплуатации, вмешательств.

8. Не подлежат гарантийному ремонту изделия с дефектами, возникшими вследствие выхода из строя деталей, обладающих ограниченным сроком службы или ограниченным гарантийным сроком.

9. Настройка и установка (сборка, подключение и т.п.) изделия, описанные в документации, прилагаемой к товару, могут быть выполнены как самим пользователем, так и специалистами АЦЦ соответствующего профиля и фирм-продавцов (на платной основе). При этом лицо (организация), установившее изделие, несет ответственность за правильность и качество установки (настройки). Стоит обратить внимание на значимость правильной установки изделия, как для его надежной работы, так и для получения гарантийного и бесплатного сервисного обслуживания. Необходимо требовать от специалиста по установке внести все необходимые сведения об установке в гарантийный талон.

10. Настройка изделия, порядок которой изложен в Руководстве по эксплуатации, не относится к гарантийному обслуживанию. Производитель оставляет за собой право изменять характеристики устройств и их комплектность без предварительного уведомления.

Уважаемые покупатели! Перед обращением в сервисный центр внимательно изучите раздел «Возможные неисправности» в Руководстве по эксплуатации.

По лицензии Hyundai Corporation Holdings, Korea
Licensed by Hyundai Corporation Holdings, Korea

Отрывной талон 3	Отрывной талон 2	Отрывной талон 1
<i>Дата поступления</i>	<i>Дата поступления</i>	<i>Дата поступления</i>
<i>Дата выполнения</i>	<i>Дата выполнения</i>	<i>Дата выполнения</i>
<i>Характер ремонта</i>	<i>Характер ремонта</i>	<i>Характер ремонта</i>
Сервисный центр:	Сервисный центр:	Сервисный центр:
<i>Прибор принят, претензий не имею</i>	<i>Прибор принят, претензий не имею</i>	<i>Прибор принят, претензий не имею</i>
Подпись	Подпись	Подпись

