

HYUNDAI

РУКОВОДСТВО ПОЛЬЗОВАТЕЛЯ

ОТПАРИВАТЕЛЬ РУЧНОЙ **H-HS02830**



СОДЕРЖАНИЕ

МЕРЫ БЕЗОПАСНОСТИ	3
НАЗНАЧЕНИЕ.....	4
ТЕХНИЧЕСКИЕ ХАРАКТЕРИСТИКИ.....	4
КОМПЛЕКТАЦИЯ	4
ОПИСАНИЕ ПРИБОРА	5
ПОДГОТОВКА К РАБОТЕ.....	5
ЭКСПЛУАТАЦИЯ	6
ЧИСТКА И УХОД.....	7
ТРАНСПОРТИРОВКА И ХРАНЕНИЕ	7
ПОРЯДОК ДЕЙСТВИЙ В СЛУЧАЕ ОБНАРУЖЕНИЯ НЕИСПРАВНОСТИ	8
УТИЛИЗАЦИЯ	8
УСЛОВИЯ ОГРАНИЧЕНИЯ ПОЛЬЗОВАНИЯ	8
РЕАЛИЗАЦИЯ УСТРОЙСТВА.....	8
ГАРАНТИЙНЫЙ ТАЛОН	9

Перед началом эксплуатации прибора внимательно прочитайте настоящее руководство и сохраните его для использования в качестве справочного материала.

МЕРЫ БЕЗОПАСНОСТИ

- Используйте устройство только по его прямому назначению, как изложено в данном руководстве.
- Неправильное обращение с прибором может привести к его поломке, причинению вреда пользователю или его имуществу.
- Перед первым включением прибора убедитесь, что напряжение электрической сети соответствует рабочему напряжению устройства.
- Во избежание пожара не используйте переходники при подключении устройства к электрической розетке.
- Запрещается использовать прибор вне помещений.
- Устанавливайте прибор вертикально на ровной влагостойкой поверхности, не кладите его горизонтально и не переворачивайте.
- Перед использованием прибора внимательно осмотрите сетевой шнур и убедитесь, что шнур не поврежден. Не пользуйтесь устройством, если обнаружили повреждение сетевого шнура.
- Не допускайте соприкосновения сетевого шнура с горячими поверхностями и острыми кромками мебели.
- Не допускайте повреждения изоляции сетевого шнура.
- Используйте только те насадки, которые входят в комплект поставки.
- Отключайте устройство, если в резервуаре закончилась вода.
- Во время работы держите устройство вертикально и не переворачивайте его.
- Заливайте в резервуар только чистую воду. Рекомендуется использовать воду прошедшую дополнительную очистку бытовыми фильтрами. Не используйте газированную воду и парфюмерные добавки.
- Обязательно отключайте устройство от сети перед чисткой, перед тем как налить или вылить воду из резервуара, а также в случае, если не пользуетесь устройством.
- Не закрывайте отверстия выхода пара и не вставляйте в них посторонние предметы.
- Во избежание ожогов держите устройство в руке на уровне кнопки подачи пара, поскольку верхняя часть корпуса сильно нагревается во время работы.
- Используйте прибор строго по назначению. Никогда не отпаривайте одежду, надетую на человека, так как температура выходящего пара очень высокая. Всегда вешайте одежду только на плечики.
- Не направляйте устройство на людей, животных, растения, а также на мебель, электроприборы, книги и любые предметы, которые могут быть повреждены горячим паром.
- Не погружайте корпус прибора, сетевой шнур, либо вилку сетевого шнура в воду или в любые другие жидкости.
- Не прикасайтесь к корпусу прибора или к вилке сетевого шнура мокрыми руками.
- Не оставляйте прибор, включенный в сеть, без присмотра.
- Регулярно проводите чистку устройства.
- Не разрешайте детям использовать прибор в качестве игрушки, прикасаться к корпусу прибора или к сетевому шнуру во время работы отпаривателя.
- Данное устройство не предназначено для использования детьми младше 12 лет.
- Дети старше 12 лет и люди с ограниченными возможностями могут пользоваться устройством лишь в том случае, если они находятся под присмотром лица, отвечающего за их безопасность, и при условии, что им были даны соответствующие и понятные инструкции о безопасном пользовании устройством и тех опасностях, которые могут возникнуть при его неправильном использовании.
- Из соображений безопасности детей не оставляйте без присмотра полиэтиленовые пакеты, используемые в качестве упаковки.

Внимание! Не разрешайте детям играть с полиэтиленовыми пакетами или упаковочной плёнкой. Опасность удушья!

- Устанавливайте и снимайте насадку только после полного остывания устройства.
- Отключая устройство от электросети, ни в коем случае не дергайте за сетевой шнур, возьмитесь за сетевую вилку и аккуратно извлеките ее из электрической розетки.
- Запрещается самостоятельно ремонтировать прибор. Не разбирайте прибор самостоятельно. При возникновении любых неисправностей, а также после падения устройства выключите прибор из розетки и обратитесь в любой уполномоченный сервисный центр по контактным адресам, указанным в гарантийном талоне и на сайте www.hyundai-electronics.com.ru.
- Перевозите устройство только в заводской упаковке.
- Храните устройство в местах, недоступных для детей и людей с ограниченными возможностями.
- В резервуаре могут находиться остатки воды — это нормальное явление, так как на производстве отпариватель проходил контроль качества.

НАЗНАЧЕНИЕ

Ручной отпариватель предназначен для деликатного разглаживания складок на одежде или предметах интерьера.

Устройство предназначено только для бытового использования в жилых помещениях. Запрещается коммерческое использование и использование устройства в производственных зонах и рабочих помещениях.

ТЕХНИЧЕСКИЕ ХАРАКТЕРИСТИКИ

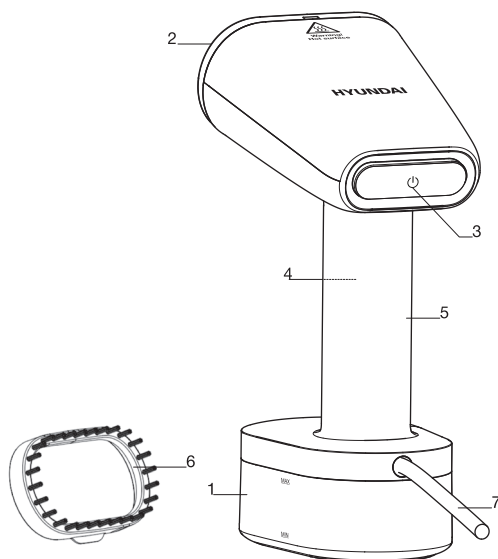
- Мощность: 1650 Вт
- Номинальное напряжение: 220-240 В, ~50/60 Гц
- Емкость резервуара для воды: 250 мл
- Подача пара: 30 г/мин
- Время нагрева: 30 сек
- Подошва отпаривателя: металл с керамическим покрытием
- Функция самоочистки
- Функция автоотключения
- Горизонтальное и вертикальное отпаривание
- Максимальная температура пара: 150 °C
- Индикация включения
- Индикация готовности к работе
- Индикация уровня воды
- Съёмный резервуар для воды
- Длина кабеля: 1,9 м

КОМПЛЕКТАЦИЯ

- Ручной отпариватель
- Насадка-щетка
- Мерный стакан
- Руководство пользователя
- Гарантийный талон

ОПИСАНИЕ ПРИБОРА

1. Съемный резервуар для воды
2. Антипригарное керамическое покрытие
3. Кнопка включения
4. Кнопка подачи пара/световой индикатор
5. Ручка
6. Насадка-щетка
7. Шнур электропитания



Внимание! Для дополнительной защиты в цепи питания целесообразно установить устройство защитного отключения (УЗО) с номинальным током срабатывания, не превышающим 30 мА, для установки УЗО обратитесь к специалисту.

ПОДГОТОВКА К РАБОТЕ

Внимание! После транспортировки или хранения устройства при пониженной температуре необходимо выдержать его при комнатной температуре не менее двух часов.

- Распакуйте устройство, удалите любые наклейки, мешающие работе устройства.
- Протрите корпус устройства слегка влажной тканью, после чего вытрите насухо.
- Убедитесь, что рабочее напряжение устройства соответствует напряжению электрической сети.
- Возьмите резервуар для воды и налейте воду в резервуар:
- Удерживая резервуар для воды, поверните его по часовой стрелке и выньте, потянув вниз. (См. Рисунок 1)
- Затем поверните ручку в верхней части резервуара против часовой стрелки для того чтобы его открыть. (См. Рисунок 2)
- Налейте воду в резервуар.

Примечание: не наливайте воду выше максимального уровня.

- Установить аксессуары. Для того чтобы установить аксессуары, возьмитесь за ручку, а другой рукой установите щетку на утюжок до щелчка (см. Рисунки 3 и 4).

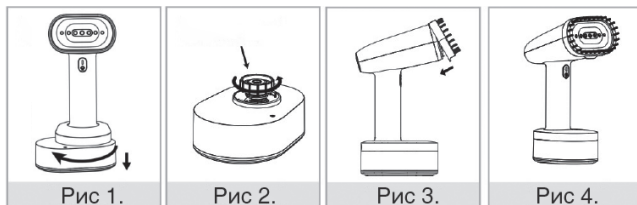


Рис 1.

Рис 2.

Рис 3.

Рис 4.

Примечание: чтобы устройство прослужило дольше, используйте для отпаривания дистиллированную, очищенную от минеральных солей воду.

Внимание! Перед первым отпариванием протестируйте прибор на небольшом участке ткани. Не используйте отпариватель на синтетических тканях из 100% нейлона или полиэстера. Перед отпариванием внимательно изучите этикетку на одежде.

ЭКСПЛУАТАЦИЯ

- Выньте резервуар для воды и откройте пробку резервуара для воды, добавьте воды с помощью мерного стакана.
- Подключите питание, индикаторная лампа медленно мигает красным, обозначая нагрев.
- Через 30 секунд индикаторная лампа замигает быстро красным светом, указывая на готовность пара.
- Нажмите на кнопку подачи пара, чтобы запустить процесс отпаривания.
- По окончании глажки нажмите кнопку питания и удерживайте ее в течение 2 секунд. Индикатор питания выключится. Затем выньте вилку, дайте изделию остыть.

Функция автоотключения

- Если в резервуаре нет воды, прибор автоматически выключится через 45 секунд.
- Если прибор включен, но не используется в течение 8 минут, прибор выключится автоматически.

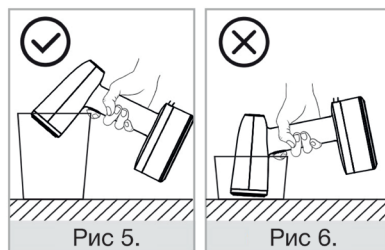
Примечание: Первый пуск пара может содержать капли воды. Нажмите кнопку подачи пара и направьте струю пара в сторону в течение нескольких секунд.

Внимание! Не направляйте пар на себя, других людей, домашних животных или растения во избежание ожогов паром.

Функция самоочистки

1. Перед использованием функции самоочистки найдите емкость, которая может выдерживать высокие температуры воды и пара. Устойчиво поставьте емкость на стол.
2. Долейте воды до отметки максимального уровня.
3. Закрепите съемную емкость отпаривателя и направьте подошву отпаривателя вниз под углом (см. рисунок 5)

Примечание: не позволяйте блокировать выход пара.



4. Подключите питание. Не нужно переводить устройство в какой-либо режим, оно будет находиться в состоянии ожидания по умолчанию. Если же вы хотите использовать эту функцию после глажки одежды, сначала нажмите кнопку питания и удерживайте ее в течение 2 секунд, чтобы перевести устройство в режим ожидания.
5. Нажмите кнопку питания и удерживайте в течение 5 секунд, устройство запустит функцию самоочистки. Из него будет выходить вода, смешанная с паром.

Примечание: процесс будет продолжаться около 8 минут или до тех пор, пока не закончится вода. В любой момент можно остановить процесс и выключить его, если необходимо. Для этого нажмите и удерживайте кнопку питания в течение 5 секунд, прибор выключится и перейдет в состояние ожидания.

Для того, чтобы продолжить процесс отпаривания, необходимо слить эту горячую воду.

Внимание! Перед первым отпариванием протестируйте прибор на небольшом участке ткани. Не используйте отпариватель на синтетических тканях из 100% нейлона или полиэстера.

Перед отпариванием внимательно изучите этикетку на одежде.

Примечания:

- Для разглаживания шерстяной одежды необходимо использовать насадку –щетку, паровое отверстие не должно напрямую контактировать с шерстяной одеждой.
- Если необходимо взять паузу во время глажки, положите корпус паровым отверстием вверх, чтобы не повредить поверхность других вещей.
- Для разглаживания мягкой одежды насадку-щетку использовать не нужно.

ЧИСТКА И УХОД

- Извлеките вилку сетевого шнура из электрической розетки и дождитесь остывания отпаривателя.
- Отсоедините резервуар для воды.
- Слейте остатки воды из резервуара и вытрите его насухо.
- Установите резервуар для воды на место.
- Протрите корпус отпаривателя и поверхность с отверстиями для выхода пара слегка влажной тканью, после чего вытрите насухо.
- Отложения на поверхности с отверстиями для выхода пара можно удалить тканью, смоченной в водно-уксусном растворе.
- Насадку-щетку необходимо промывать под струей воды, предварительно сняв с отпаривателя.
- Не используйте для чистки отпаривателя растворители или абразивные чистящие средства.
- Храните устройство в сухом прохладном месте, недоступном для детей.

ТРАНСПОРТИРОВКА И ХРАНЕНИЕ

- Транспортировка устройства проводится всеми видами транспорта в соответствии с правилами перевозки грузов.
- При транспортировке в заводской упаковке необходимо обеспечить защиту от повреждений, исключив возможность воздействия атмосферных осадков и агрессивной среды.
- При транспортировке без заводской упаковки рекомендуется использовать воздушно-пузырьковую пленку и тару из гофрированного картона.
- Рекомендуется качественно обернуть каждый элемент устройства в пленку и расположить в таре вертикально.
- Свободное расстояние между элементами изделия необходимо проложить воздушно-пузырьковой пленкой или сложенным картоном с целью исключения их свободного перемещения по таре в процессе транспортировки.
- Хранение изделий осуществляется в чистом закрытом сухом помещении при температуре окружающей среды в диапазоне от 5 до 40 °С и относительной влажности не выше 70%.

ПОРЯДОК ДЕЙСТВИЙ В СЛУЧАЕ ОБНАРУЖЕНИЯ НЕИСПРАВНОСТИ

Проблема	Причина	Способы устранения
Устройство не включается.	Сетевой шнур не подключен к питающей сети или параметры питающей сети не соответствуют характеристикам электропотребления, заявленным в технических характеристиках устройства.	Подключите сетевой шнур к питающей сети с соответствующими параметрами.
Устройство не нагревается. Световой индикатор не горит.	Устройство не подключено к сети.	Подключите сетевой шнур к питающей сети с соответствующими параметрами.
	Устройство повреждено.	Отключите сетевой шнур от сети. Обратитесь в сервисный центр.
Устройство нагревается, но не генерирует пар. Световой индикатор горит.	В резервуаре недостаточно воды	Перед использованием налейте в резервуар воду в соответствии с данным руководством пользователя.
	Устройство продолжает нагреваться.	Подождите, пока индикаторная лампа не замигает красным светом.
Устройство издает громкий булькающий шум.	В резервуаре недостаточно воды.	Проверьте уровень воды в резервуаре.

УТИЛИЗАЦИЯ

Данный символ на изделии, упаковке и/или сопроводительной документации означает, что использованные электрические и электронные изделия и батарейки не должны выбрасываться вместе с обычными бытовыми отходами. Их следует сдавать в специализированные пункты приема.

Для получения дополнительной информации о существующих системах сбора отходов обратитесь к местным органам власти.

Правильная утилизация поможет сберечь ценные ресурсы и предотвратить возможное негативное влияние на здоровье людей и состояние окружающей среды, которое может возникнуть в результате неправильного обращения с отходами.

Данное изделие соответствует всем требуемым европейским и российским стандартам безопасности и гигиены.



УСЛОВИЯ ОГРАНИЧЕНИЯ ПОЛЬЗОВАНИЯ

Данное устройство предназначено для работы в коммерческих или домашних зонах в соответствии с мерами безопасности и назначения, описанных в данном руководстве пользователя.

РЕАЛИЗАЦИЯ УСТРОЙСТВА

Изделие предназначено для реализации через розничные торговые сети и не требует специальных условий.

Наименование устройства

Модель

Серийный номер

Дата продажи

Фирма-продавец

Адрес фирмы-продавца

Телефон фирмы-продавца

С условиями гарантийного обслуживания ознакомлен и согласен.
Подтверждаю получение исправного изделия. Претензий к
внешнему виду не имею.

Печать

Подпись покупателя

Отрывной талон 1

Отрывной талон 2

Отрывной талон 3

Модель

Модель

Модель

Серийный номер

Серийный номер

Серийный номер

Дата продажи

Дата продажи

Дата продажи

Продавец:

Продавец:

Продавец:

Информация о покупателе:

Информация о покупателе:

Информация о покупателе:

ГАРАНТИЙНЫЕ ОБЯЗАТЕЛЬСТВА

Уважаемый покупатель!

При оформлении покупки требуется проверки комплектности, внешнего вида и основных режимов работы изделия, правильность и полноту заполнения настоящего гарантийного талона, Компания HYUNDAI выражает Вам признательность за Ваш выбор. При возникновении каких-либо проблем при эксплуатации изделия обращайтесь в ближайшие авторизованные сервисные центры (АСЦ). Адреса и телефоны АСЦ Вы можете узнать: в магазине; у наших дилеров; на сайте компании: www.hyundai-electronics.com.ru; по телефону: 8 800 302 03 94. Только эти сервисные центры имеют право и соответствующую квалификацию обслуживать технику HYUNDAI. **Убедительно просим Вас** избежание недоразумений внимательно изучить Инструкцию по эксплуатации и проверить правильность заполнения гарантийного талона, Гарантийные обязательства обретают силу при возможности однозначного определения гарантийности изделия для чего необходимо: наличие правильно и четко указанных в гарантийном талоне модели, серийного номера, а также совпадение серийного номера и модели на изделии с указанными в гарантийном талоне. Запрещается вносить какие-либо изменения в идентификационные данные в гарантийном талоне и на изделии, а также стирать их или переписывать. Нарушение этих условий может привести к необходимости проведения экспертизы для установления гарантийности изделия. Данным гарантийным талоном компания HYUNDAI подтверждает принятие на себя обязательств по удовлетворению требований потребителей, установленных действующим законодательством о защите прав потребителей, в случае обнаружения недостатков изделия. Однако, компания HYUNDAI оставляет за собой право отказать в гарантийном сервисном обслуживании изделия в случае несоблюдения изложенных ниже условий. Все условия гарантийных обязательств действуют в рамках законодательства о защите прав потребителей и регулируются законодательством страны, на территории которой они предоставлены.

Гарантийный срок

Гарантийные обязательства действуют в течение 24 (двадцати четырёх) месяцев с даты продажи изделия, при соблюдении настоящих Условий. При отсутствии чека, подтверждающего дату продажи, и отсутствия печати продавца в гарантийном талоне, гарантийный срок исчисляется от даты выпуска и равен 24 (двадцати четырёх) месяцам.

Условия гарантии

- Гарантия предоставляется только на модели, официально поставляемые компанией HYUNDAI и прошедшие сертификацию.
- Гарантия предоставляется покупателям, приобретающим и использующим свой товар для личных или бытовых нужд.
- Покупатель обязуется при возникновении неисправности в изделии обратиться в АСЦ для проведения гарантийного ремонта,
- Гарантийные обязательства не распространяются на принадлежности и аксессуары, входящие в комплектность изделия - элементы питания (батареи, аккумуляторы), монтажные приспособления, также гарантия не распространяется на:

- микроволновые печи: на решётки для гриля, стеклянные блюда, роловые кольца, муфты вала мотора, элементы пароварки, лампы подсветки, складные пластины, предохранители, аккумуляторы;
- духовые шкафы: на внешние и внутренние стекла дверей, стеклянные поверхности панели управления, ручки двери и ручки управления, подносы, решетки, телескопические направляющие, стеклянные тарелки, керамические тарелки, вертела, термощупы, лампы подсветки;
- пылесосы: на щетки, насадки, трубки, шланги, пылесборники, фильтры, аккумуляторы;
- стиральные машины: на шланги для подвода и слива воды;
- посудомоечные машины: на шланги для подвода и слива воды, корзины для загрузки посуды, распылители, лампы подсветки;
- варочные панели: на стеклянные поверхности, ручки управления, чугунные решетки, газовые конфорки, жиклеры;
- кухонные вытяжки: на декоративные короба, воздуховоды, лампочки, фильтры;
- холодильники: на полки, лотки и ящики, лампочки;
- прочую МБТ: на аксессуары и принадлежности, идущие в комплекте, расходные материалы (предметы с ограниченным сроком службы), пульты дистанционного управления.

5. Изделие снимается с гарантийного обслуживания в случаях:

- если изделие использовалось в целях, не соответствующих его прямому назначению;
- если нарушены правила эксплуатации, изложенные в Руководстве по эксплуатации;
- нарушения сохранности гарантийных пломб;
- если изменен, удален или неразборчив серийный номер изделия;
- изменения внутреннего устройства или попытки самостоятельного ремонта изделия;
- получения деформации, изменения геометрии корпуса товара;
- монтажа, подключения и установки изделия, выполненных не в соответствии с Руководством по эксплуатации,

6. Гарантийные обязательства не распространяются на:

- механические повреждения, возникшие после передачи изделия потребителю;
- повреждения, вызванные воздействием влаги, высоких или низких температур, коррозией, окислением;
- повреждения, вызванные попаданием внутрь сторонних предметов, веществ, жидкостей, насекомых, животных;
- повреждения, вызванные стихией, пожаром, бытовыми факторами, случайными внешними факторами (скачок напряжения в электрической сети, гроза и т.п.);
- дефекты, возникшие вследствие естественного износа при эксплуатации изделия. При этом под естественным износом понимается последствие эксплуатации изделия, вызвавшие ухудшение их технического состояния и внешнего вида из-за использования данного изделия или использования агрессивных чистящих средств, приведших к удалению символов и надписей на внешних поверхностях товара;
- некомплектность товара, которая была обнаружена покупателем после передачи товара от продавца;
- повреждения, вызванные несоответствием стандартам параметров электрических сетей и других подобных внешних факторов.

В вышеуказанных случаях Изготовитель снимает с себя ответственность за возможный вред, прямо или косвенно нанесенный продукцией людям, домашним животным, имуществу.

7. Изделие может быть снято с гарантийного обслуживания, если будет установлено, что нарушены гарантийные пломбы, имеются следы разборки и других, не предусмотренных инструкцией по эксплуатации, вмешательств. 8. Не подлежат гарантийному ремонту изделия с дефектами, возникшими вследствие выхода из строя деталей, обладающих ограниченным сроком службы или ограниченным гарантийным сроком.

9. Настройка и установка (сборка, подключение и т.п.) изделия, описанные в документации, прилагаемой к товару, могут быть выполнены как самим пользователем, так и специалистами АСЦ соответствующего профиля и фирм-продавцов (на платной основе). При этом лицо (организация), установившее изделие, несет ответственность за правильность и качество установки (настройки). Стоит обратить внимание на значимость правильной установки изделия, как для его надежной работы, так и для получения гарантийного и бесплатного сервисного обслуживания. Необходимо требовать от специалиста по установке внести все необходимые сведения об установке в гарантийный талон.

10. Настройка изделия, порядок которой изложен в Руководстве по эксплуатации, не относится к гарантийному обслуживанию. Производитель оставляет за собой право изменять характеристики устройств и их комплектность без предварительного уведомления.

Уважаемые покупатели! Перед обращением в сервисный центр внимательно изучите раздел «Возможные неисправности» в Руководстве по эксплуатации.

По лицензии Hyundai Corporation Holdings, Korea
Licensed by Hyundai Corporation Holdings, Korea

Отрывной талон 3

Дата поступления

Дата выполнения

Характер ремонта

Сервисный центр:

Прибор принят, претензий не имею

Подпись

Отрывной талон 2

Дата поступления

Дата выполнения

Характер ремонта

Сервисный центр:

Прибор принят, претензий не имею

Подпись

Отрывной талон 1

Дата поступления

Дата выполнения

Характер ремонта

Сервисный центр:

Прибор принят, претензий не имею

Подпись

HYUNDAI

Контактная информация

Изготовитель

Nippon Klick Systems Limited

Address: Quijano Chambers, P.O.Box 3159, Road Town, Tortola, British Virgin Islands
Made in China

Ниппон Клик Системс Лимитед

Адрес: Куиджано Чэмберс, а/я 3159, Роуд Таун, Тортола, Британские Виргинские Острова
Сделано в Китае

Импортер и организация уполномоченная на принятие претензий от потребителей:

ООО «Мерлион»

Московская обл., г. Красногорск, б-р Строителей, д.4

Изготовитель оставляет за собой право изменения комплектации, технических характеристик и внешнего вида товара.

Для получения более подробной информации об устройстве посетите сайт:

www.hyundai-electronics.com.ru

Телефон сервисной службы: 8-800-302-0394

Продукция прошла обязательное подтверждение соответствия требованиям техническим требованиям ЕАЭС.

Дата производства указана на упаковке и на шильде устройства

По лицензии Hyundai Corporation Holdings, Корея

Licensed by Hyundai Corporation Holdings, Korea

Срок годности: не ограничен

Срок гарантии: 2 года

