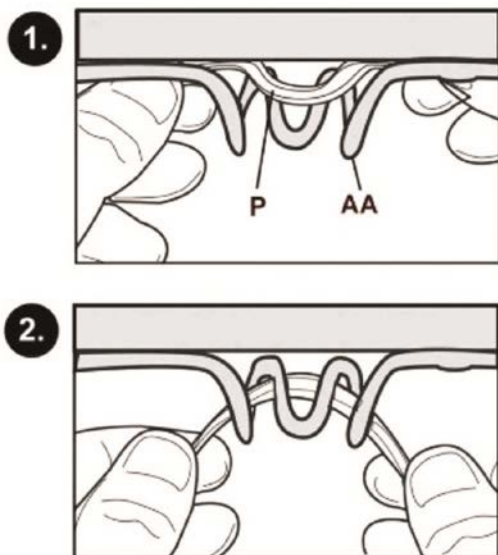


Шаг 7.

Наденьте сетку (P) на обод (AA) баскетбольной корзины, как показано на рисунке ниже.



РУКОВОДСТВО ПОЛЬЗОВАТЕЛЯ

БАСКЕТБОЛЬНЫЙ ЩИТ DFC

Артикул: BOARD72PD



ВНИМАНИЕ: Неправильная установка и эксплуатация стойки может привести к серьезным травмам и повреждениям.

ВИСНУТЬ НА КОЛЬЦЕ СТРОГО ЗАПРЕЩЕНО

Продукция коммерческого назначения, не бытового

ПРИМЕЧАНИЕ:

Сборка и установка всех баскетбольных стоек, включая те, что используются для демонстрации, должна производиться согласно инструкции. Несоблюдение инструкции может привести к серьезным травмам.

Перед сборкой внимательно изучите все предостережения и рекомендации. Дети могут пользоваться стойкой только под присмотром взрослых. Сборка тренажера должна выполняться двумя взрослыми людьми.

Мы признательны за покупку нашей продукции. Уверены, вы останетесь довольны своим выбором.

ВНИМАНИЕ

Перед началом работы с баскетбольной стойкой обязательно ознакомьтесь со всеми мерами предосторожностями, указанными ниже. Несоблюдение данных рекомендаций может стать причиной серьезных травм и/или повреждения оборудования.

Для безопасной эксплуатации конструкции ее владелец должен проследить, чтобы все игроки знали следующие правила и придерживались их:

- Не висите на кольце или любой другой части стойки/щита, включая баскетбольный щит или сетку.
- Во время игры, особенно при исполнении слэм-данк, не приближайтесь слишком близко головой к баскетбольному щиту, кольцу или сетке, иначе можно получить серьезную травму при столкновении зубов или лица с баскетбольным щитом, кольцом или сеткой.
- Во время регулировки высоты или перемещения конструкции, не касайтесь руками и пальцами подвижных частей.
- Не позволяйте детям регулировать конструкцию.
- Во время игры не надевайте украшения (кольца, часы, браслеты и т.д.). Данные предметы могут зацепиться за сетку.
- Проверяйте оборудование на признаки коррозии (ржавчина, точечная коррозия, скалывание). При необходимости наносите эмалевую краску на поверхность конструкции. В случае если ржавчина разъела сталь, следует незамедлительно заменить поврежденную деталь.
- Перед каждым использованием проверяйте устойчивость конструкции, надежность крепежа, отсутствие изношенных деталей, признаки коррозии и устраняйте неполадки перед использованием.
- Не допускайте намокания щита и не используйте агрессивных моющих средств для очищения поверхности

РЕГУЛИРОВКА ВЫСОТЫ

Данный товар представляет собой настенный щит. После того, как он собран и установлен на подходящей стене, высота щита может регулироваться с помощью пульта дистанционного управления. Он работает, втягивая механизм регулировки J с помощью небольшой машины для достижения цели поднятия щита до соответствующей высоты. Когда механизм регулировки J достигает максимальной длины - 255 мм - щит достигает максимальной высоты, которая на 40 см выше исходного щита высота. Когда длина расширения механизма регулировки J равна 0, высота щита не меняется (высота щита регулируется J).

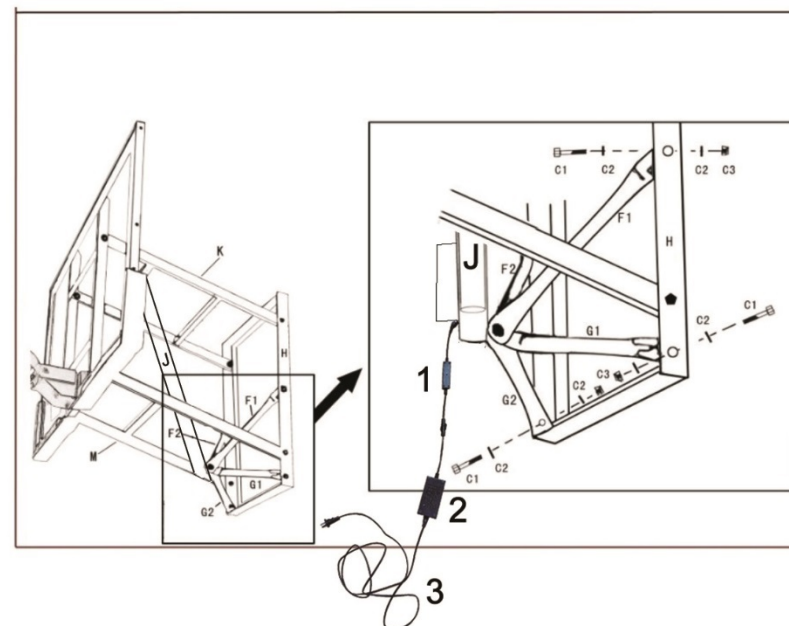
Способ работы конструкции щита: для установки продукта подключите его к источнику питания. Когда вам нужно поднять заднюю панель, нажмите кнопку вверх на пульте дистанционного управления. Когда высота щита достигнет идеальной высоты, нажмите кнопку «вниз», чтобы сделать паузу, и щит остановится. Если вам нужно уменьшить высоту щита, нажмите кнопку «Вниз», когда Вы получите нужную высоту, нажмите кнопку «Вверх» чтобы сделать паузу, и щит остановится на требуемой высоте.

Пульт управления (кнопки вниз и вверх)



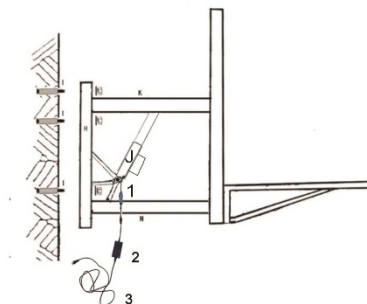
Шаг 5.

1. Установите детали 1, 2, 3 в нижней части оси регулировочного механизма (J).
2. Закрепите опоры (F1, F2, G1, G2) на раме (H), как показано на рисунке ниже.



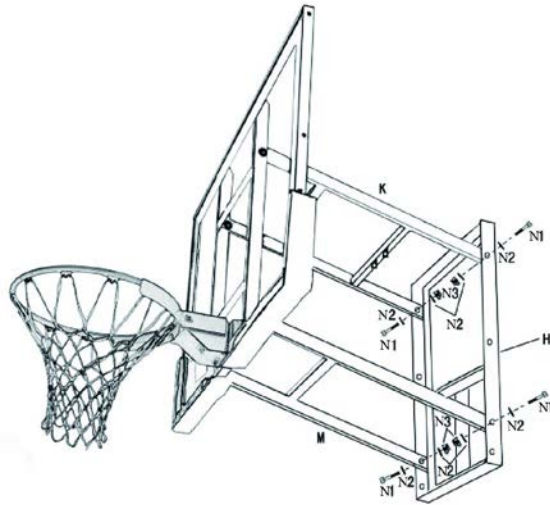
Шаг 6.

Просверлите 12 отверстий в стене в соответствии с расстоянием отверстий на опорной раме (H). Прикрепите полностью собранную баскетбольную конструкцию при помощи болтов (I).



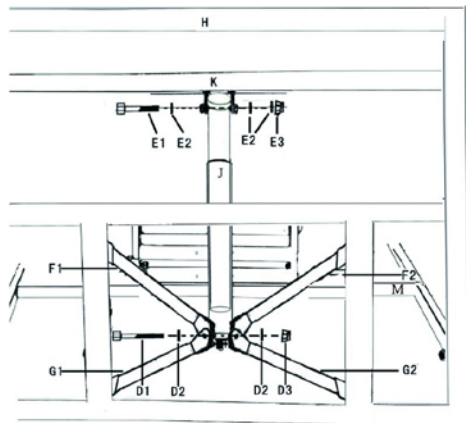
Шаг 3.

Закрепите другой конец кронштейнов (М) и (К) на опорной раме (Н) при помощи крепежей (N1), (N2) и (N3), как показано на рисунке ниже. Проверьте, чтобы расположение рамы (Н) строго соответствовало рисунку.



Шаг 4.

1. Закрепите верхнюю часть регулировочного механизма (J) на верхнем кронштейне (К) при помощи крепежей (E1), (E2) и (E3), как показано на рисунке ниже.
2. Подсоедините четыре опоры (F1), (F2), (G1) и (G2) к нижней части механизма (J) и закрепите их при помощи крепежей (D1), (D2), (D3) и (D4).



Перечень деталей

- 4 ШТ A1 A2 A3 M10x 30мм
- 4 ШТ B1 B2 B3 M12X80мм
- 4 ШТ C1 C2 C3 M12X30мм
- 1 ШТ D1 D2 D3 M12x80мм
- 1 ШТ E1 E2 E3 M20X80 мм
- 12 ШТ I M16X150мм
- 4 ШТ N1 N2 N3 M12X50 мм

- 1 ШТ F1
- 1 ШТ F2
- 1 ШТ G1
- 1 ШТ G2
- 1 ШТ H

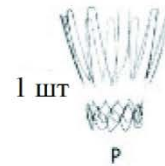
- 2. приемник дистанционного управления

- 3. источник питания

- 4. пульт дистанционного управления

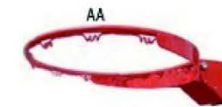


1. вилка



1 шт

P



AA

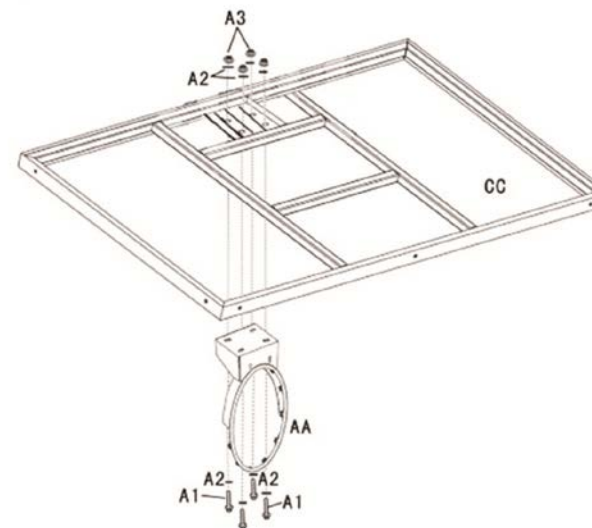


1 шт сс

ИНСТРУКЦИЯ ПО СБОРКЕ

Шаг 1.

Прикрепите баскетбольное кольцо (АА) к передней стороне щита (СС) при помощи крепежей (А1), (А2) и (А3), как показано на рисунке ниже. Отсоедините от кольца две пружины, прежде чем закрепите его на щите, а затем установите их обратно.



Шаг 2.

Прикрепите нижний (М) и верхний (К) кронштейн к задней стороне щита (СС), как показано на рисунке.

Убедитесь, что положение обоих кронштейнов строго соответствует рисунку – ошибка в сборке не позволит вам выполнить следующий этап.

