

ARESA



AR-3473

RUS Чайник электрический

ENG Electric kettle

UA Чайник електричний

PL Czajnik elektryczny

KZ Электр шәйнек

RO Fierbător electric

РУКОВОДСТВО ПО ЭКСПЛУАТАЦИИ

ENG INSTRUCTION MANUAL

UA ІНСТРУКЦІЯ З ЕКСПЛУАТАЦІЇ

PL INSTRUKCJA OBSŁUGI

KZ ҚОЛДАНУ ЖӨНІНДЕГІ НҮСҚАУЛЫҚ

RO MANUAL DE UTILIZARE

Спасибо за приобретение нашей продукции.

Убедитесь, что в гарантийном талоне поставлены штамп магазина, подпись и дата продажи.

Thank you for purchasing our products.

Make sure that the stamp of the store, the signature and the date of sale are supplied in the warranty card.

Дякуємо за придбання нашої продукції.

Переконайтеся, що в гарантійному талоні поставлено штамп магазину, підпис та дату продажу.

Dziękujemy za zakup naszych produktów.

Upewnij się, że instrukcja jest opieczętowana stemplem, podpisem i datą sprzedaży

Біздің өнімді сатып алғаныңыз үшін рахмет.

Кепілдік талонында дүкеннің мөртабаны, қолы мен сатылған күні қойылғанына көз жеткізіңіз.

Vă mulțumim pentru achiziționarea produselor noastre.

Asigurați-vă că în cardul de garanție sunt aplicate ștampila magazinului, semnătura și data vânzării.

RUS

1. Корпус электрочайника
2. Носик электрочайника
3. Крышка электрочайника
4. Кнопка открытия крышки
5. Ручка электрочайника
6. Указатель уровня воды
7. Переключатель «On/off» (Вкл/выкл) со световым индикатором
8. Подставка электропитания
9. Шнур сетевой

UA

1. Корпус електрочайника
2. Носик електрочайника
3. Кришка електрочайника
4. Кнопка відкриття кришки
5. Ручка електрочайника
6. Показчик рівня води
7. Перемикач «On/off» (Вмик/вимк) зі світловим індикатором
8. Підставка електроживлення
9. Шнур мережний

KZ

1. Електр шәугім корпусы
2. Електр шәугім шүмегі
3. Електр шәугімнің қақпағы
4. Қақпағын ашу батырмасы
5. Електр шәугім тұтқасы
6. Су деңгейін көрсеткіш
7. «On/off» (Қос./сөн.) ажыратып-қосқышы
8. Електр қуатының тұғырығы
9. Желілік баусым

ENG

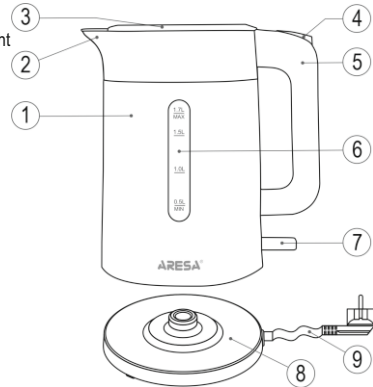
1. Body
2. Spout
3. Lid
4. Lid opening button
5. Handle
6. Water gauge
7. "On / Off" switch with indicator light
8. Power supply stand
9. Power cord

PL

1. Obudowa czajnika elektrycznego
2. Dziobek czajnika elektrycznego
3. Pokrywa czajnika elektrycznego
4. Przycisk do otwierania pokrywy
5. Uchwyt czajnika
6. Wskaźnik poziomu wody
7. Przełącznik „On/off” (Wł/wył) ze wskaźnikiem świetlnym
8. Podstawka zasilania
9. Przewód sieciowy

RO

1. Carcasa fierbătorului electric
2. Gura de scurgere a fierbătorului de apă electric
3. Capacul fierbătorului electric
4. Butonul de deschidere a capacului
5. Mănerul fierbătorului electric
6. Indicatorul nivelului de apă
7. Comutator "On / Off"
8. Stație de alimentare
9. Cablul de alimentare



КОМПЛЕКТНОСТЬ / SET / КОМПЛЕКТНІСТЬ / KOMPLETNOŚĆ / ЖИНАҚТАУЫ / ANSAMBLU

RUS

- Чайник электрический - 1
Подставка электропитания с сетевым шнуром - 1
Гарантийный талон - 1
Руководство по эксплуатации - 1
Упаковочная коробка - 1

UA

- Електрочайник - 1
Підставка електроживлення з мережним шнуром - 1
Гарантийний талон - 1
Інструкція з експлуатації - 1
Пакувальна коробка - 1

ENG

- Electric kettle - 1
Stand with power cord - 1
Warranty card - 1
Instruction manual - 1
Gift box - 1

KZ

- Електр шәйнек - 1
Електр қуатының тұғырығы - 1
Келіпдік талоны - 1
Қолдану жөніндегі нұсқаулық - 1
Қаптама қорабы - 1

PL

- Czajnik elektryczny - 1
Podstawka zasilanie elektrycznego z przewodem sieciowym - 1
Karta gwarancyjna - 1
Instrukcja obsługi - 1
Opakowanie - 1

RO

- Fierbător electric - 1
Stativ de alimentare - 1
Card de garanție - 1
Manual de utilizare - 1
Cutie de ambalare - 1



Пожалуйста, внимательно прочтите руководство перед тем, как приступить к эксплуатации прибора.

Сохраняйте инструкцию, она может понадобиться Вам в будущем.

Данный прибор предназначен для нагревания и кипячения питьевой воды.

Прибор предназначен для использования в бытовых и аналогичных целях, в частности:
- в кухонных зонах для персонала в магазинах, офисах и прочих производственных условиях;
- в фермерских домах;

- клиентами в гостиницах, отелях и прочей инфраструктуре жилого типа;
- в условиях режима пансиона проживание плюс завтрак.

Важно! Прибор, приобретенный в холодное время года, во избежание выхода из строя, до включения в электросеть необходимо выдержать не менее четырех часов при комнатной температуре.

ТЕХНИЧЕСКИЕ ХАРАКТЕРИСТИКИ

Номинальное напряжение: 220-240 В
Номинальная частота: 50 Гц
Номинальная потребляемая мощность: 1850-2200 Вт
Объем: 1,7 л

Гарантийный срок в странах ЕАЭС
(Беларусь, Россия, Армения, Казахстан, Кыргызстан),
и Украине, Грузии, Азербайджане - двенадцать месяцев

МЕРЫ ПРЕДОСТОРОЖНОСТИ ПРИ ЭКСПЛУАТАЦИИ

- Внимательно прочитайте данную инструкцию перед эксплуатацией прибора.
- **ВНИМАНИЕ!** Неправильное использование прибора может привести к потенциальной травме, поломке изделия, нанести материальный ущерб или причинить вред здоровью пользователя.
- Прибор не предназначен для использования лицами (включая детей) с пониженными физическими, сенсорными или умственными способностями или при отсутствии у них жизненного опыта или знаний, если они не находятся под присмотром или не проинструктированы об использовании прибора лицом, ответственным за их безопасность.
- Дети должны находиться под присмотром для недопущения игр с прибором
- При повреждении шнура питания его замену, во избежание опасности, должны производить изготовитель, сервисная служба или подобный квалифицированный персонал.
- Прибор предназначен для использования только со штатной подставкой.
- Избегайте утечки жидкостей на электрические соединители (подставку, сетевую вилку).
- Поверхность нагревательного элемента остается горячей после использования.
- Запрещается заливать в электрочайник воду выше отметки максимального уровня. В противном случае кипящая вода может быть выброшена наружу, при этом можно ошпариться.
- Во избежание поражения электрическим током не погружайте электрочайник и шнур питания в воду или другие жидкости. Если это случилось, немедленно отключите устройство от электросети и, прежде чем пользоваться им дальше, проверьте работоспособность и безопасность прибора у квалифицированных специалистов.
- Перед началом работы убедитесь, что внутри прибора нет упаковочных материалов и других посторонних предметов, наличие которых может привести к повреждению прибора или возгоранию.
- Перед первоначальным включением проверьте, соответствуют ли технические характеристики изделия параметрам электросети.
- При использовании удлинителя, убедитесь, что максимальная допустимая мощность кабеля соответствует мощности прибора.
- Используйте прибор вдали от детей.
- Будьте предельно внимательны, если рядом с работающим прибором находятся дети.
- Используйте и храните прибор в недоступном для детей месте.
- Не оставляйте включенный прибор без присмотра.
- Не используйте прибор, если поврежден шнур или штепсельная вилка, а также, если поврежден или неисправен сам прибор. Отнесите его в сервисный центр. Ремонт прибора должен осуществляться только в авторизованном сервисном центре. Не ремонтируйте прибор самостоятельно.
- Не допускайте свисания электрического шнура с края стола или рабочей поверхности или над горячими поверхностями. Следите, чтобы шнур питания не касался острых кромок и горячих поверхностей.
- Если вы не используете прибор, отключите его от сети. Выключая прибор, не тяните за шнур питания, аккуратно выньте вилку из розетки.
- Выключайте прибор из розетки после использования, а также перед чисткой. Перед перемещением, проведением чистки или иных действий по уходу дайте прибору остыть.
- Не используйте принадлежности, не входящие в комплект поставки.
- Не используйте электрочайник в целях, не предусмотренных инструкцией. Электрочайник предназначен только для кипячения воды. Не используйте его для подогревания супа или иных жидкостей, а также продуктов из банок, бутылки или консервированной пищи.
- Электрочайник предназначен для работы только в вертикальном положении на сухой твердой ровной и термостойкой поверхности. Не ставьте прибор на горячие поверхности, а также vicino источникам тепла (например, электрических плит), занавесок и под навесными полками.
- Не используйте электрочайник вне помещений или в условиях повышенной влажности, особенно в непосредственной близости от ванны, душа или плавательного бассейна. Во избежание поражения электрическим током не эксплуатируйте электрочайник влажными руками.
- Не допускайте попадания воды на штатную подставку.
- Не включайте прибор в розетку одновременно с другими электроприборами.
- Избегайте контакта с горячей поверхностью электрочайника. Всегда берите электрочайник только за ручку.
- Перед включением убедитесь, что крышка плотно закрыта, иначе не сработает система автоматического отключения при закипании и вода может выплеснуться наружу.
- Внимательно следите за тем, чтобы в электрочайнике находилось хотя бы минимальное количество воды. Запрещено использовать электрочайник без воды.
- **ВНИМАНИЕ!** Не открывайте крышку, пока вода кипит. Будьте особенно осторожны, если вы открываете крышку сразу же после того, как электрочайник вскипел: выходящий из электрочайника пар очень горячий. Кипящая вода может стать причиной сильных ожогов. Будьте особенно осторожны, когда в электрочайнике есть горячая вода.
- **ВНИМАНИЕ!** Нельзя снимать электрочайник с подставки во время работы, сначала отключите его.
- Рекомендуется использовать бутылированную или отфильтрованную питьевую воду.
- Если используется жесткая вода, то на нагревательном элементе электрочайника могут появиться небольшие пятна. Это результат образования накипи. Чем жестче вода, тем быстрее появляется накиль. Накиль может иметь разные цвета. Хотя накиль и является безвредной для здоровья, она может отрицательно сказаться на работе Вашего электрочайника. Регулярно очищайте электрочайник от накипи.
- На подставке электрочайника может конденсироваться влага. Это нормальное явление и не указывает на наличие неисправности прибора.
- Использовать прибор необходимо только в бытовых целях в соответствии данным руководством по эксплуатации. Электрочайник не предназначен для промышленного или коммерческого применения. На неисправности, вызванные использованием изделия в целях, выходящих за рамки личных бытовых нужд (т.е. в промышленных или коммерческих целях) гарантия не распространяется.
- Сохраните данную инструкцию.

ЭКСПЛУАТАЦИЯ

Внимание! Электрочайник предназначен для работы только в вертикальном положении на сухой твердой ровной и термостойкой поверхности.

Установите электрочайник с подставкой на сухую горизонтальную поверхность. Снимите его с подставки, откройте крышку и заполните водой. Убедитесь, что уровень воды находится между максимальной и минимальной отметками на указателе уровня воды. Не включайте пустой электрочайник.

В электрочайнике предусмотрена защита от перегрева при включении без воды. При перегреве электрочайника срабатывает защитное устройство, которое отключает его при отсутствии или при слишком низком уровне воды. Если Вы случайно включили электрочайник без воды, и при этом сработала защита, подождите примерно 15-20 минут, и он сам вернется в рабочее состояние. Прибор также не включается, если он слишком горячий (в случае, если он только закипел). **ВНИМАНИЕ!** Включение прибора без воды может привести к выходу из строя защиты, поэтому перед включением электрочайника всегда проверяйте наличие воды в нем.

Закройте крышку и поставьте электрочайник на подставку. Во избежание ожогов горячим паром всегда плотно закрывайте крышку перед тем, как включить электрочайник. Избегайте контакта с горячим паром. Вставьте штепсельную вилку в розетку. Включите электрочайник с помощью переключателя «On/off» (Вкл./выкл). При этом загорится световой индикатор, свидетельствующий о том, что идет процесс кипячения воды.

ВНИМАНИЕ! Никогда не открывайте крышку электрочайника непосредственно до или после закипания.

Электрочайник автоматически выключится, как только вода закипит. Отсоедините его от сети. При желании вы можете выключить электрочайник вручную до завершения процесса кипячения с помощью кнопки «On/off» (Вкл./выкл). Во время выливания воды из электрочайника наклоняйте его незначительно и постепенно. Не забывайте, что внутри находится горячая вода.

Если вода охладилась, и Вы хотите вскипятить (или разогреть) ее снова, просто включите электрочайник повторно.

ТРАНСПОРТИРОВАНИЕ, ЧИСТКА И ХРАНЕНИЕ

ТРАНСПОРТИРОВАНИЕ. Транспортировать прибор необходимо любым видом крытого транспорта с применением правил закрепления грузов, обеспечивающих сохранение товарного вида изделия и/или упаковки и его дальнейшей безопасной эксплуатации. А также исключая возможность проникновения влаги на любой вид упаковки либо изделия при транспортировке любым видом транспорта. **ЗАПРЕЩАЕТСЯ** подвергать прибор ударным нагрузкам при погрузочно-разгрузочных работах.

ЧИСТКА. Перед чистой или техническим обслуживанием электрочайника необходимо обязательно извлечь вилку из розетки. Если чайник использовался, дать ему остыть не менее 40 минут.

Внимание! Во избежание поражения электрическим током не погружайте корпус чайника, его подставку и электрический шнур в воду. Эти части прибора можно очистить с помощью слегка влажной мягкой ткани без ворса и без добавления каких-либо чистящих средств. В районах с высокой степенью жесткости воды необходимо регулярно удалять накипь из прибора для поддержания его в хорошем состоянии, поскольку избыток накипи в приборе может привести к его неправильной работе или поломке. Частота очистки от накипи зависит от степени жесткости водопроводной воды в вашем регионе и от частоты использования чайника (например, одна очистка после 200 раз использования). Если в Вашем доме вода жесткая, советуем ее фильтровать – это несколько уменьшит образование накипи. Приобрести средства для удаления накипи можно в любом хозяйственном магазине.

Для того, чтобы почистить фильтр (он находится на носике электрочайника), снимите его и промойте с внешней стороны под струей воды. Фильтр необходимо промывать независимо от того, виден на нем осадок накипи или нет.

Не используйте электрочайник без установленного фильтра.

ХРАНЕНИЕ. Не убирайте электрочайник на хранение, если он горячий. Храните его в безопасном, сухом месте, недоступном для детей. Прибор необходимо хранить в закрытом помещении, в условиях, предполагающих сохранение товарного вида изделия и его дальнейшей безопасной эксплуатации. Убедитесь в том, что прибор и все его аксессуары полностью высушены, перед тем, как складывать его на хранение.

ПРАВИЛА УТИЛИЗАЦИИ ПРИБОРА

Электроприбор и упаковочные материалы должны быть утилизированы с наименьшим вредом для окружающей среды и в соответствии с правилами по утилизации отходов в Вашем регионе.

УСЛОВИЯ ГАРАНТИЙНОГО ОБСЛУЖИВАНИЯ

При покупке изделия требуйте его проверки и заполнения гарантийного талона (штамп торгующей организации, дата продажи и подпись продавца) в Вашем присутствии.

Без предоставления гарантийного талона или при его не правильном заполнении претензии по качеству не принимаются, и гарантийный ремонт не производится.

Гарантийный талон следует предъявлять при любом обращении в сервисный центр в течение всего срока гарантии. Изделие принимается на сервисное обслуживание только полностью комплектным. Гарантийный срок исчисляется с момента продажи покупателю. Просим Вас также сохранять документы, подтверждающие дату покупки изделия (товарный или кассовый чек).

Условием бесплатного гарантийного обслуживания Вашего изделия является его правильная эксплуатация, не выходящая за рамки личных бытовых нужд, в соответствии с требованиями инструкции по эксплуатации изделия, отсутствие механических повреждений и последствий небрежного обращения с изделием.

Изделие принимается на гарантийное обслуживание в чистом виде (протерто и продуто, где это возможно).

Гарантия распространяется на все производственные и конструктивные дефекты (кроме перечисленных в разделе «Гарантия не распространяется»), выявленные в течение гарантийного срока. В этот период дефектные детали, кроме расходных материалов, подлежат бесплатной замене в гарантийном сервисном центре.

ГАРАНТИЯ НЕ РАСПРОСТРАНЯЕТСЯ

1. Дефекты, вызванные форс-мажорными обстоятельствами.
2. Повреждение изделия, вызванные использованием изделия в целях, выходящих за рамки личных бытовых нужд (т.е. промышленных или коммерческих целях).
3. Расходные материалы и аксессуары.
4. Дефекты, вызванные перегрузкой, неправильной эксплуатацией, проникновением жидкостей, пыли, насекомых, попаданием посторонних предметов внутрь изделия.
5. Изделия, подвергавшиеся ремонту вне уполномоченных сервисных центров или гарантийных мастерских.

РУССКИЙ

6. Повреждения, явившиеся следствием внесения изменений в конструкцию изделия самим пользователем или неквалифицированной заменой его комплектующих.
7. Нарушение требований инструкции по эксплуатации.
8. Неправильная установка напряжения питающей сети (если это требуется).
9. Внесение технических изменений.
10. Механические повреждения, в том числе вследствие небрежного обращения, неправильной транспортировки и хранения, падения изделия.
11. Повреждения по вине животных (в том числе грызунов и насекомых).

Информация о производителе

Изготовитель: Ситес Электрик Кампани Лимитед (18, Гуаншан Лу, Гуанчжоу, провинция Гуандонг, КНР)

Импортер в Республику Беларусь: ООО «Ареса-техно», 212030, г. Могилев, ул. Тимирязевская, 38

Импортер в Российскую Федерацию: ООО «Санрайт М», 214004, г. Смоленск, ул. Октябрьской революции, д. 38, офис 2

Информацию о дате изготовления смотрите на индивидуальной упаковке.

Товар соответствует требованиям ТР ТС 004/2011 «О безопасности низковольтного оборудования», ТР ТС 020/2011

«Электромагнитная совместимость технических средств», ТР ЕАЭС 037/2016 «Об ограничении применения опасных веществ в изделиях электротехники и радиоэлектроники».

Срок службы - тридцать шесть месяцев.

По вопросам гарантийного обслуживания обращайтесь в ближайший сервисный центр или в Головной сервисный центр «Сервис-центр ООО «Ареса-техно», 212030, г. Могилев, ул. Тимирязевская, 38, тел.: +375-222-766989.



ENGLISH



Please read this instruction manual carefully before using the appliance. Save the instruction manual as you may require it in future.

Use the device for heating and boiling drinking water.

- Use the device in household and similar purposes, in particular:
- in kitchen areas for staff in stores, offices and other working conditions; - in farm houses;
 - by clients in hotels, motels and other residential infrastructure;
- Use it for at least 4 hours at room temperature before switching on.

TECHNICAL SPECIFICATIONS

Supply voltage: 220-240 V ~ 50 Hz

Power: 1850-2200 W

Capacity: 1.7 l

Warranty period in the European Union - twenty four months

IMPORTANT SAFEGUARDS

- Read this manual carefully before using the unit to avoid damage during operation. Wrong usage may lead to damage to the product, cause material damage or damage to the health of the user.
- Before the first use make sure that there are no packing materials and other foreign objects inside the device.
- Make sure that the product specifications match the mains supply.
- When using an extension cord make sure that the maximum permissible cable power corresponds to the power of the device.
- The device should not be used by people (including children) with reduced physical, sensory or mental abilities, or in the absence of any experience or knowledge, if they are not controlled or instructed about the use of the device by a person, responsible for their safety.
- Use the appliance away from children. Children should be supervised to prevent play with the appliance.
- Be extremely careful when children are near the appliance. • Use and store the appliance out of the reach of children.
- Do not leave the appliance switched on unattended.
- Do not use the appliance if the cord or plug is damaged, or if the appliance is damaged or defective. Take it to service center. The appliance must be repaired only by an authorized service center. Do not repair the appliance yourself.
- If the power cord is damaged, it must be replaced by the manufacturer, after-sales service or similar qualified staff.
- Unplug the appliance if it is not in use. While turning off the device, do not pull on the power cord, carefully remove the plug from the outlet.
- To prevent electric shock, do not immerse the appliance in water or other liquids. If it got into water, do not touch it but immediately unplug it from the electrical outlet. • Do not operate the device with wet hands. • Unplug the unit after use and before cleaning. Before moving and cleaning let the device cool down. • Do not use accessories that are not included in the set. • Do not use outdoors. • This appliance is intended for household use only.
- Do not use the appliance for purposes other than those specified in the instructions. The kettle is only for boiling water. Do not use it for heating soup or other liquids, as well as products from cans, bottles.
- Use the electric kettle only in an upright position on a dry, flat and heat-resistant surface. Do not put the device on hot surfaces, as well as near heat sources (for example, electric cookers), curtains and under hanging shelves.
- Do not use the appliance outdoors or in wet conditions. To prevent electric shock do not operate the appliance with wet hands.
- To reduce the risk of electric shock do not immerse the appliance and the power cord in water or other liquids. If this happened, disconnect the device from the mains immediately and before using it further check the operability and safety of the device from qualified specialists.
- Do not spill water on power base. • Do not plug the appliance into a power outlet while using other electrical appliances.
- Always unplug the appliance from the electrical outlet when not in use.
- The appliance must be used only with the stand supplied with it. It is forbidden to use it for other purposes.
- Avoid contact with hot surface of the electric kettle. Always take an electric kettle only by the handle.
- Before switching on make sure that the lid is tightly closed, otherwise the automatic shutdown system will not work when boiling and water can splash out.
- Make sure that there is at least a minimum amount of water in the electric kettle. It is forbidden to use an electric kettle without water.
- Do not fill the appliance with water above the maximum level mark. Otherwise boiling water can spill out from the spout.
- WARNING: Do not open the lid while water is boiling. Be especially careful if you open the lid immediately after the electric kettle boiled: the steam coming from the electric kettle is very hot. Boiling water can cause severe burns. Be especially careful when there is hot water in the electric kettle. Do not touch the

ENGLISH

body of the electric kettle during and immediately after heating, because he is very hot.

- **ATTENTION!** You should not remove the electric kettle from the stand during operation, first turn it off.
- It is recommended to use bottled or filtered drinking water.
- If hard water is used, small spots may appear on the heating element of the electric kettle. This is the result of scaling. The harder the water, the faster the scale appears. Scale can have different colors. Although the scale is harmless to health, it can affect the operation of your electric kettle. Regularly clean the electric kettle from scale.
- Moisture can condense on the electric kettle stand. This is normal and does not mean malfunction of the device.
- The appliance should only be used for household purposes in accordance with these operating instructions. Electric kettle is not suitable for industrial or commercial use. The guarantee does not apply for malfunctions caused by the use of the product for purposes that go beyond personal household needs (ie for industrial or commercial purposes).
- Keep these instructions.

OPERATION

Attention! Use the electric kettle only in an upright position on a dry, flat and heat-resistant surface. Place the electric kettle with the stand on a dry, horizontal surface. Remove the electric kettle from the stand, open the lid and fill it with water. Make sure that the water level is between the maximum and minimum marks on the water level indicator. Do not switch on the empty electric kettle. The water level must be between "min" and "max" marks.

There is the protection against overheating when switched on without water in this kettle. If you accidentally turned on the electric kettle without water and protection activated, wait about 15-20 minutes, and it will return to working condition. The device won't turn on if it is too hot (in case when it has just boiled).

ATTENTION! Switching on the device without water can lead to damage of the protection, so before turning on the electric kettle always check if there is any water in it. Always make sure that the water level is within acceptable limits (no less than minimum "min" and no more than the maximum "max").

Close the lid and put the electric kettle on the stand. To avoid burns with hot steam always close the lid tightly before turning on the electric kettle. Avoid contact with hot steam. Insert the plug into the socket. Turn on the electric kettle by pressing "On / off" button. The indicator light will light up showing that the process of boiling water is going on. **ATTENTION!** Never open the lid immediately before or after boiling.

The kettle will automatically turn off as soon as the water boils. Disconnect it from the mains. If you wish you can turn off the kettle manually by pressing the button "On / off". When pouring water from the electric kettle, tilt it slightly and gradually. Do not forget that there is hot water inside. If the water cooled down and you want to boil (or reheat) it again, just turn on the electric kettle again.

TRANSPORTATION, CLEANING AND STORAGE

TRANSPORTATION. Transport the device by any kind of enclosed transport observing the rules which ensure preservation of market condition of both the product and packaging, and its further safe operation.

CLEANING. Remove the plug from the outlet before cleaning or servicing the electric kettle. If the kettle was used cool it for at least 40 minutes. To avoid electric shock do not immerse the kettle, its stand and electrical cord in water. These parts of the device can be cleaned with a slightly damp, soft cloth and without adding any cleaning agents.

In areas with a high degree of water hardness it is necessary to remove scale from the appliance regularly to maintain it in good condition, as excess scale can lead to malfunction or breakage. The frequency of descaling depends on the degree of hardness of tap water in your area and on the frequency of use of the kettle (for example, one cleaning after 200 times of use). If the water in your house is stiff, we advise you to filter it - this will reduce the formation of scale.

STORAGE. The device must be stored indoors, in conditions that presume its further safe operation. Make sure that the appliance and all its accessories are completely dried before storing it. Always store the iron in an upright position.

WARRANTY TERMS

When purchasing the product, ask for it to be checked in your presence. Without having a warranty card or when it is not properly filled in, the quality claims are not accepted, and no warranty repair is performed. The warranty card should be presented at any address to the service center during the whole warranty period. The product is accepted for service in a complete set only. The warranty period is calculated from the moment of sale to the buyer. Keep the documents confirming the date of purchase of the product (cash receipt).

The condition of free warranty service of your product is its correct operation, which does not go beyond personal domestic needs, in accordance with the requirements of the operating instructions for the product, the absence of mechanical damages and the consequences of careless handling of the product.

The product is accepted for warranty service in its pure form. The warranty covers all manufacturing and construction defects (except those listed in the "Warranty does not apply" section), identified during the warranty period. During this period defective parts, except consumables, are subject to free replacement in the warranty service center.

THE GUARANTEE DOES NOT COVER:

1. Defects caused by force majeure.
2. Damage to the product caused by the use of the product for purposes that go beyond personal domestic needs (ie industrial or commercial purposes).
3. Consumables and accessories.
4. Defects caused by overloading, improper operation, penetration of liquids, dust of insects, ingress of foreign objects into the product.
5. Products that have been repaired outside authorized service centers or warranty workshops.
6. Damage resulting from changes in the design of the product by the user or unqualified replacement of his components.
7. Mechanical damages, including due to negligent handling, improper transportation and storage, falling of the product.
8. Violation of the operating instructions.
9. Incorrect installation of mains voltage (if required).
10. Making technical changes.
11. Damage through the fault of animals (including rodents and insects).

Information on the production date can be found on a separate package.
For warranty service, please contact your nearest service center.





Будь ласка, уважно прочитайте інструкцію перед тим, як почати експлуатацію приладу. Зберігайте інструкцію, вона може знадобитися Вам у майбутньому.

Цей прилад призначений для нагрівання і кип'ятіння питної води.

Прилад призначений для використання в побутових та аналогічних цілях, зокрема:

- в кухонних зонах для персоналу в магазинах, офісах і інших виробничих умовах; - в фермерських будинках;
- клієнтами в готелях, мотелях та іншій інфраструктурі житлового типу;
- в умовах режиму пансіону проживання плюс сніданок.

Важливо! Прилад, придбаний в холодну пору року, щоб уникнути виходу її з ладу, до увімкнення в електромережу необхідно витримати не менше чотирьох годин за кімнатної температури.

ТЕХНІЧНІ ХАРАКТЕРИСТИКИ

Номинальна напруга: 220-240 В
Номинальна частота струму: 50 Гц
Потужність: 1850-2200Вт
Об'єм - 1,7 л

Гарантійний термін – двадцять місяців

ЗАПОБІЖНІ ЗАХОДИ ПРИ ЕКСПЛУАТАЦІЇ

- Уважно прочитайте цю інструкцію перед експлуатацією приладу, щоб уникнути поломки під час використання. Неправильне поводження може призвести до поломки виробу, завдати матеріального збитку або заподіяти шкоду здоров'ю користувача.
- Перед початком роботи переконайтесь, що всередині приладу немає пакувальних матеріалів та інших сторонніх предметів, наявність яких може призвести до пошкодження приладу або загоряння.
- Перед першим увімкненням перевірте, чи технічні характеристики виробу відповідають параметрам електромережі.
- При використанні подовжувача переконайтесь, що максимально допустима потужність кабелю відповідає потужності приладу.
- Прилад не призначений для використання особами (включаючи дітей) зі зниженими фізичними, чуттєвими або розумовими здібностями чи за відсутності у них досвіду або знань, якщо вони не перебувають під контролем або не проінструктовані про використання приладу особою, відповідальною за їхню безпеку.
- Використовуйте прилад далеко від дітей. Діти повинні бути під контролем для недопущення гри з приладом.
- Будьте надзвичайно уважні, якщо поряд із працюючим приладом є діти. Використовуйте і зберігайте прилад у не доступному для дітей місці.
- Не залишайте увімкнений прилад без нагляду.
- Не використовуйте прилад, якщо шнур або штепсельна вилка пошкоджені, а також якщо пошкоджені або несправний сам прилад. Віднесіть його до сервісного центру. Ремонт приладу має здійснюватися тільки в авторизованому сервісному центрі. Не ремонтуйте прилад самостійно.
- При пошкодженні шнура живлення його заміну, щоб уникнути небезпеки, повинні проводити виготовлювач, сервісна служба або подібний кваліфікований персонал.
- Не допускайте записання електричного шнура з краю столу або робочої поверхні чи над гарячими поверхнями. Стежте, щоб шнур живлення не торкався гострих країв та гарячих поверхонь.
- Якщо не використовуєте прилад, відімкніть його від мережі. Вимикаючи прилад, не тягніть за шнур живлення, акуратно вийміть вилку з розетки.
- Щоб уникнути удару електричним струмом, не занурюйте корпус приладу у воду чи інші рідини. Якщо він усе ж таки потрапив у воду, у жодному разі не торкайтесь корпусу, а негайно відімкніть його від електромережі. Не експлуатуйте прилад вологими руками.
- Вимикайте пристрій з розетки після використання, а також перед чищенням. Перед переміщенням, чищенням або проведенням інших дій з подлягу дайте пристрою охолонути. Не використовуйте приладдя, що не входить до комплекту постачання.
- Не використовуйте прилад з метою, не передбаченою інструкцією. Не використовувати поза приміщеннями.
- Прилад призначений тільки для домашнього використання.
- Не використовуйте електрочайник поза приміщеннями або в умовах підвищеної вологості, особливо у безпосередній близькості від ванни, душу чи плавального басейну. Щоб уникнути ураження електричним струмом, не викайте електрочайник вологими руками.
- Електрочайник призначений для роботи тільки у вертикальному положенні на сухій твердій рівній і термостійкій поверхні. Не ставте прилад на гарячі поверхні, а також поблизу джерел тепла (наприклад, електричних плит), фіранок та під навісними полицями.
- Не використовувати електрочайник поза приміщеннями або в умовах підвищеної вологості, особливо у безпосередній близькості від ванни, душу чи плавального басейну. Щоб уникнути ураження електричним струмом, не викайте електрочайник вологими руками.
- Щоб уникнути ураження електричним струмом, не занурюйте електрочайник і шнур живлення у воду чи інші рідини. Якщо це сталося, негайно відімкніть пристрій від електромережі і, перш ніж користуватися ним далі, перевірте робоздатність і безпеку приладу у кваліфікованих фахівців.
- Не допускайте потрапляння води на базу живлення. Не викайте прилад у розетку одночасно з іншими електроприладами.
- Завжди відімкайте електрочайник від електромережі, якщо він не використовується.
- Електрочайник повинен використовуватися тільки з тією підставкою, що постачається у комплекті з ним. Забороняється використовувати її з іншою метою. Уникайте контакту з гарячою поверхнею електрочайника. Завжди беріть електрочайник тільки за ручку.
- Перед увімкненням переконайтесь, що кришка щільно закрыта, інакше не спрацює система автоматичного відімкнення під час закипання і вода може виплюватися.
- Поверхня нагрівального елемента залишається гарячою після використання.
- Уважно стежте за тим, щоб в електрочайнику була хоча б мінімальна кількість води. Заборонено використовувати електрочайник без води.
- Забороняється заливати в електрочайник воду вище за позначку максимального рівня. Інакше кипляча вода може виплюватися з носика, при цьому можна обшарпаватися.
- УВАГА! Не відкривайте кришку, поки вода кипить. Будьте особливо обережні, якщо ви відкриваєте кришку відразу ж після того, як електрочайник скипів: пара, що виходить з електрочайника, дуже гаряча. Кипляча вода може спричинити сильні опіки. Будьте особливо обережні, коли в електрочайнику є гаряча вода. Не торкайтесь корпусу електрочайника під час і відразу після нагрівання, бо він дуже гарячий. Піднімайте електрочайник, обов'язково взявшись за ручку.
- УВАГА! Не можна знімати електрочайник з підставки під час роботи, спочатку відімкніть його.
- Рекомендуються використовувати бутильовану або відфільтровану питну воду.
- Якщо використовується тверда вода, то на нагрівальному елементі електрочайника можуть з'явитися невеликі плями. Це результат утворення накипу. Чим твердіша вода, тим швидше з'являється накип. Накип може мати різні кольори. Хоча накип і нешкідливий для здоров'я, він може негативно позначитися на роботі вашого електрочайника. Регулярно очищайте електрочайник від накипу.
- На підставці електрочайника може конденсуватися волога. Це нормальне явище і не вказує на наявність несправності приладу.
- Використовувати прилад необхідно тільки з побутовою метою відповідно до цієї настанови з експлуатації. Електрочайник не призначений для промислового або комерційного застосування. На несправності, спричинені використанням виробу з метою, що виходять за межі особистих побутових потреб (тобто з промисловою або комерційною метою) гарантія не поширюється.
- Збережіть цю інструкцію.

ЕКСПЛУАТАЦІЯ

Увага! Електрочайник призначений для роботи тільки у вертикальному положенні на сухій твердій рівній і термостійкій поверхні. Поставте електрочайник з підставкою на суху горизонтальну поверхню. Зніміть електрочайник з підставки, відкриті кришку і заповніть його водою. Переконайтеся, що рівень води - між максимальною і мінімальною позначками на покажчику рівня води. Не вмикайте порожній електрочайник. Рівень води має бути не менше від позначки «min» і не більше від максимального «max».

В електрочайнику передбачено захист від перегріву при вмиканні без води. При перегріві електрочайника спрацьовує захисний пристрій, який відмикає його за відсутності або при дуже низькому рівні води. Якщо ви випадково увімкнули електрочайник без води і при цьому спрацював захист, почекайте близько 15-20 хвилин, і він сам повернеться у робочий стан. Прилад також не увімкнеться, якщо він дуже гарячий (у разі якщо він щойно закипів).

УВАГА! Увімкнення приладу без води може призвести до виходу з ладу захисту, тому перед увімкненням електрочайника завжди перевіряйте наявність води в ньому. Завжди стежте за тим, щоб рівень води в електрочайнику був у допустимих межах не нижче від мінімального «min» і не вище від максимального «max».

Закрийте кришку і поставте електрочайник на підставку. Щоб уникнути опіків гарячою парою, завжди щільно закривайте кришку, перш ніж увімкнути електрочайник. Уникайте контакту з гарячою парою. Вставте штепсельну вилку в розетку.

Увімкніть електрочайник за допомогою кнопки «On/off» (Вмик./вимк.). При цьому загориться світловий індикатор, що свідчить про те, що відбувається процес кип'ятіння води.

УВАГА! Ніколи не відкривайте кришку електрочайника безпосередньо до або після закипання.

Електрочайник автоматично вимкнеться, щойно вода закипить.

Від'єднайте його від мережі. За бажання ви можете вимкнути електрочайник вручну до завершення процесу кип'ятіння за допомогою кнопки «On/off» (Вмик./вимк.).

Виливаючи воду з електрочайника, нахиліть його трохи і поступово. Не забувайте, що всередині гаряча вода.

Якщо вода охолодилася і ви хочете закип'ятити (або розігріти) її знову, просто увімкніть електрочайник повторно.

ТРАНСПОРТУВАННЯ, ЧИЩЕННЯ ТА ЗБЕРІГАННЯ

ТРАНСПОРТУВАННЯ.

Транспортувати прилад необхідно будь-яким видом критого транспорту із застосуванням правил закріплення вантажів, що забезпечують збереження товарного вигляду виробу та/або упакування і його подальшу безпечну експлуатацію. **ЗАБОРОНЯЄТЬСЯ** наражати прилад на ударні навантаження під час вантажно-розвантажувальних робіт.

ЧИЩЕННЯ. Перед чищенням або технічним обслуговуванням електрочайника необхідно обов'язково вийняти вилку з розетки. Якщо чайник використовувався, дати йому охолонути не менше 40 хвилин.

Щоб уникнути ураження електричним струмом, не занурюйте корпус чайника, його підставку й електричний шнур у воду. Ці частини приладу можна очистити за допомогою ледь зволоженої м'якої тканини без ворсу і без додавання будь-яких засобів для чищення.

У районах із високим ступенем твердості води необхідно регулярно видаляти накип з приладу для підтримання його в доброму стані, бо надлишок накипу в приладі може призвести до його неправильної роботи або поломки. Частота очищення від накипу залежить від ступеня твердості водопровідної води у вашому регіоні і від частоти використання чайника (наприклад, одне очищення після 200 разів використання). Якщо у вашому будинку вода тверда, радимо фільтрувати її – це дещо зменшить утворення накипу.

ЗБЕРІГАННЯ. Прилад необхідно зберігати в закритому приміщенні, в умовах, що передбачають збереження товарного вигляду виробу та його подальшу безпечну експлуатацію. Переконайтеся у тому, що прилад і всі його аксесуари повністю висушені, перш ніж складати його на зберігання. Завжди зберігайте праску у вертикальному положенні.

ПРАВИЛА УТИЛІЗАЦІЇ ПРИЛАДУ

Електроприлад та пакувальні матеріали мають бути утилізовані з найменшою шкодою для довкілля і відповідно до правил з утилізації відходів у Вашому регіоні.

УМОВИ ГАРАНТІЙНОГО ОБСЛУГОВУВАННЯ

Купуючи виріб, вимагайте його перевірки у вашій присутності і заповнення гарантійного талона (штамп торговельної організації, дата продажу та підпис продавця). Без надання цього гарантійного талона або при його неправильному заповненні претензії щодо якості не приймаються і гарантійний ремонт не проводиться. Гарантійний талон слід пред'являти при будь-якому зверненні до сервісного центру протягом усього терміну гарантії. Виріб приймається на сервісне обслуговування тільки повністю комплектно. Гарантійний термін обчислюється з моменту продажу покупцю. Просимо вас також зберігати документи, що підтверджують дату купівлі виробу (товарний або касовий чек). Умовою безкоштовного гарантійного обслуговування вашого виробу є його правильна експлуатація, що не виходить за межі особистих побутових потреб, відповідно до вимог інструкції з експлуатації виробу, відсутність механічних пошкоджень та наслідків недбалого поводження з виробом. Гарантія поширюється на всі виробничі та конструктивні дефекти, виявлені під час гарантійного терміну. У цей період дефектні деталі підлягають безкоштовній заміні у гарантійному сервісному центрі.

ГАРАНТІЯ НЕ ПОШИРЮЄТЬСЯ

1. Дефекти, спричинені форс-мажорними обставинами.
2. Пошкодження виробу, спричинені використанням виробу з метою, що виходить за межі особистих побутових потреб (тобто з промисловою або комерційною метою).
3. Витратні матеріали й аксесуари.
4. Дефекти, спричинені перевантаженням, неправильною експлуатацією, проникненням рідин, пилу, комах, потраплянням сторонніх предметів усередину виробу. Вироби, що ремонтувалися поза уповноваженими сервісними центрами або гарантійними майстернями.
5. Пошкодження, що стали наслідком внесення змін до конструкції виробу самим користувачем або невалідіфікованої заміни його комплектуючих.
6. Порушення вимог інструкції з експлуатації.
7. Неправильне встановлення напруги живильної мережі (якщо це потрібно);
8. Внесення технічних змін.
9. Механічні пошкодження, в тому числі внаслідок недбалого поводження, неправильного транспортування та зберігання, падіння виробу.
10. Пошкодження з вини тварин (у тому числі гризунів та комах).

Виробник: Ситес Електрик Кампані Лімітед, КНР
Інформацію про дату виробництва можна знайти на окремій упаковці.
3 питань гарантійного обслуговування звертайтеся до найближчого сервісного центру.
Термін служби - тридцять шість місяців





Przeczytaj uważnie instrukcję przed uruchomieniem. Zachowaj instrukcję, możesz potrzebować ją w przyszłości.

Urządzenie jest przeznaczone do użytku domowego i podobnych celów, w szczególności:

- w kuchniach dla personelu w sklepach, biurach i innych warunkach pracy; - w domach gospodarzy;
- w obiektach dla personelu w infrastrukturze mieszkaniowej; - w warunkach zakwaterowania w trybie internatu plus sniadania..

Ważne! Urządzenie zakupione w zimnych porach roku w celu uniknięcia awarii przed włączeniem do sieci należy utrzymać przez co najmniej cztery godziny w temperaturze pokojowej.

Dane techniczne

Moc: 1850-2200W
Zasilanie: 220-240 V, 50 Hz
Pojemność - 1,7 l

Termin gwarancyjny w Unii Europejskiej - dwadzieścia cztery miesiące

ŚRODKI OSTROŻNOŚCI PRZY EKSPLOATACJI

- Uważnie przeczytaj niniejszą instrukcję przed użyciem urządzenia, aby uniknąć awarii podczas użytkownika. Niewłaściwe postępowanie może doprowadzić do uszkodzenia produktu, spowodować szkody materialne lub wyrządzić szkodę zdrowiu użytkownika.
- Przed rozpoczęciem pracy należy upewnić się, że wewnątrz urządzenia nie ma materiałów opakowaniowych i innych przedmiotów, których obecność może spowodować uszkodzenie urządzenia lub pożar. • Przed pierwszym włączeniem należy sprawdzić, czy spełniają dane techniczne produktu parametry zasilania. • Jeśli używasz przedłużacza, upewnij się, że maksymalna dopuszczalna moc kabla odpowiada mocy urządzenia.
- Urządzenie nie jest przeznaczone do użytku przez osoby (w tym dzieci) o ograniczonych możliwościach fizycznych, zmysłowych lub umysłowych, lub, w przypadku braku doświadczenia lub wiedzy, jeśli nie znajdują się pod nadzorem lub nie są poinstruowane na temat korzystania z urządzenia przez osobę odpowiedzialną za ich bezpieczeństwo.
- Używaj urządzenia z dala od dzieci. Dzieci powinny być pod kontrolą, aby nie dopuścić gry z urządzeniem.
- Należy być bardzo ostrożnym, jeśli w pobliżu pracującego urządzenia znajdują się dzieci. • Używać i przechowywać należy w niedostępnym dla dzieci miejscu.
- Nie należy pozostawiać włączanego urządzenia bez nadzoru.
- Nie używaj urządzenia, jeśli przewód lub wtyczka są uszkodzone, a także, jeśli jest uszkodzony lub nie działa samo urządzenie. Zanieś go do punktu serwisowego. Naprawa urządzenia powinna być wykonywana wyłącznie w autoryzowanym punkcie serwisowym. Nie naprawiaj urządzenia samodzielnie.
- W przypadku uszkodzenia przewodu zasilającego jego wymianę w celu uniknięcia niebezpieczeństwa powinien dokonać producent, punkt serwisowy lub podobny wykwalifikowany personel.
- Nie wolno dopuścić do zwisania przewodu elektrycznego z krawędzi stołu lub gorącej powierzchni albo nad gorącymi powierzchniami. Należy uważać, aby przewód zasilający nie dotykał ostrych krawędzi i gorących powierzchni.
- Jeśli nie korzystasz z urządzenia, należy odłączyć go od sieci. Wylączając urządzenie nie wolno ciągnąć za przewód zasilający, należy delikatnie wyjąć wtyczkę z gniazdka.
- Aby uniknąć porażenia prądem elektrycznym, nie wolno zanurzać obudowę urządzenia w wodzie lub innej cieczy. Jeśli jednak wpadło do wody, w żadnym wypadku nie dotykaj obudowy, należy natychmiast odłączyć go od sieci elektrycznej. • Nie należy eksploatować urządzenia mokrymi rękoma.
- Po użyciu, a także przed czyszczeniem należy wylączyć urządzenie z gniazdka. Przed przeniesieniem, przystąpieniem do czyszczenia lub innych czynności pielęgnacyjnych odczekaj do schłodzenia się urządzenia. • Nie należy używać akcesoriów, które nie znajdują się w zestawie.
- Nie należy używać urządzenia do celów nie przewidzianych instrukcją. Nie używać na zewnątrz pomieszczeń.
- Urządzenie jest przeznaczone wyłącznie do użytku domowego.
- Nie należy używać czajnika elektrycznego do celów nie przewidzianych instrukcją. Czajnik elektryczny przeznaczony jest wyłącznie do gotowania wody. Nie należy go używać do podgrzewania zupy lub innych płynów, a także produktów z puszek, butelek lub żywności w puszkach.
- Czajnik elektryczny przeznaczony jest do pracy wyłącznie w pozycji pionowej na suchej, twardej, płaskiej i odpornej na ciepło powierzchni. Nie należy umieszczać urządzenie na gorącej powierzchni, a także w pobliżu źródeł ciepła (np. elektrycznych płyt) zasłon i pod półki.
- Nie używaj czajnika elektrycznego na zewnątrz lub w warunkach wysokiej wilgotności, szczególnie w pobliżu wanny, prysznicza lub basenu. Aby uniknąć porażenia prądem elektrycznym, nie należy włączać czajnika elektrycznego mokrymi rękoma.
- Aby uniknąć porażenia prądem elektrycznym, nie wolno zanurzać czajnika elektrycznego lub przewód zasilający w wodzie lub innej cieczy. Jeśli to się stało, natychmiast odłącz urządzenie od źródła zasilania i przed dalszym go użyciem sprawdź działanie i bezpieczeństwo urządzenia u wykwalifikowanych specjalistów. • Nie wolno dopuścić do przedostania się wody do podstawki zasilania. • Nie włączaj urządzenie w gniazdko jednocześnie z innymi urządzeniami.
- Zawsze odłączaj czajnik elektryczny od sieci, gdy nie jest on używany.
- Czajnik elektryczny powinien być używany tylko z dostarczoną z nim podstawką. Nie wolno używać go do innych celów.
- Należy unikać kontaktu z gorącą powierzchnią czajnika. Zawsze bierz czajnik elektryczny tylko za uchwyt.
- Przed włączeniem upewnij się, że pokrywa jest szczelnie zamknięta, w przeciwnym razie nie zadziała system automatycznego wyłączenia po zagotowaniu i woda może się wylać.
- Należy uważać, aby w czajniku elektrycznym znajdowała się przynajmniej minimalna ilość wody. Nie wolno używać czajnika bez wody. Nie wolno używać czajnika elektrycznego bez wody.
- Nie wolno wlewać do czajnika wody powyżej poziomu maksymalnego. W przeciwnym razie wrząca woda może się wylewać z automatu, przy tym można dostać oparzenia.
- UWAGA: Nie otwieraj pokrywy, póki woda się gotuje. Bądź szczególnie ostrożny, jeśli otworzysz pokrywe od razu po tym, jak czajnik elektryczny zawrzał: wychodząca z czajnika para jest bardzo gorąca. Wrząca woda może stać się przyczyną silnych poparzeń. Bądź szczególnie ostrożny, gdy w czajniku elektrycznym jest ciepła woda. Nie należy dotykać obudowy czajnika podczas i od razu po nagrzewaniu, ponieważ jest on bardzo gorący. Podnośnik czajnika elektryczny należy koniecznie trzymać za uchwyt.
- UWAGA: Nie wolno zdejmować czajnik z podstawki podczas pracy, należy najpierw wylączyć go.
- Zaleca się używanie butelkowanej lub przefiltrowanej wody pitnej.
- Jeśli jest używana twarda woda, to na elemente grzewczy czajnika mogą się pojawić małe plamki. To jest wynik utlenienia kamienia. Im twardsza woda, tym szybciej pojawia się kamień. Kamień może mieć różne kolory. Choć kamień i jest nieszkodliwy dla zdrowia, może to negatywnie wpłynąć na działanie Twojego czajnika. Należy regularnie czyścić czajnik elektryczny z kamienia.
- Na podstawie czajnika może skraplać się wilgoć. Jest to normalne zjawisko i nie oznacza usterki urządzenia.
- Używać urządzenia należy tylko do celów domowych zgodnie z niniejszą Instrukcją obsługi. Czajnik elektryczny nie jest przeznaczony do zastosowania przemysłowego. Gwarancja nie obejmuje uszkodzenia spowodowane użyciem produktu do celów, które wykraczają poza osobiste potrzeby gospodarstwa domowego (tj. w przemysłowych lub komercyjnych)
- Zachowaj niniejszą instrukcję.

EKSPLOATACJA

Uwaga! Czajnik elektryczny przeznaczony jest do pracy wyłącznie w pozycji pionowej na suchej, twardej, płaskiej i odpornej na ciepło powierzchni. Umieść czajnik elektryczny z podstawą na suchej, poziomej powierzchni.

Zdejmij czajnik z podstawki, otwórz pokrywe i napełnij go wodą.

Upewnij się, że poziom wody znajduje się pomiędzy maksymalnym a minimalnym oznaczeniami na wskaźniku poziomu wody. Nie włączaj pustego czajnika elektryczny. Poziom wody powinien być nie niżej znaku „min” i nie wyżej znaku „max”.

W czajniku elektrycznym przewidziana ochrona przed przegrzaniem w razie włączenia bez wody. W przypadku przegrzania czajnika uruchomi

się zabezpieczenie, które wyłącza go przy braku lub przy zbyt niskim poziomie wody. Jeśli przypadkiem włączysz czajnika bez wody, a przy tym zadziałało zabezpieczenie, należy odczekać około 15-20 minut, a on sam wróci do stanu pracy. Urządzenie również się nie włączy, jeśli jest zbyt gorące (w przypadku, jeśli tylko zaczął się gotować).

UWAGA! Włączenie urządzenia bez wody może doprowadzić do uszkodzenia zabezpieczenia, dlatego przed włączeniem czajnika elektrycznego należy zawsze sprawdzić obecność wody w nim. Zawsze należy uważać, aby poziom wody w czajniku elektrycznym był w dopuszczalnych granicach nie poniżej minimalnego „min” i nie powyżej maksymalnego „max”.

Zamknij pokrywę i umieść czajnik na podstawce. Aby uniknąć poparzenia gorącą parą wodną, zawsze szczelnie zamykaj pokrywę przed tym, jak włączyć czajnik elektryczny. Należy unikać kontaktu z gorącą parą. Włóż wtyczkę do gniazdka.

Włącz czajnik elektryczny za pomocą przycisku „On/off” (Wł./wyt.). Wtedy zapali się wskaźnik świadczący o tym, że trwa proces gotowania wody. UWAGA! Nigdy nie otwieraj pokrywy czajnika bezpośrednio przed lub po wrzeniu.

Czajnik wyłączy się automatycznie, gdy tylko woda się zagotuje.

Odciącz go od sieci. Jeśli chcesz, możesz wyłączyć czajnik elektryczny ręcznie do zakończenia procesu gotowania za pomocą przycisku „On/off” (Wł./wyt.). Podczas wylewania wody z czajnika przechylaj go nieznacznie i stopniowo. Nie zapomnij, że w środku jest gorąca woda. Jeśli woda ostygła i chcesz zagotować (lub podgrzać) ją ponownie, po prostu włącz czajnik elektryczny ponownie.

TRANSPORTOWANIE, CZYSTKA I PRZECHOWYWANIE

TRANSPORT. Transportować urządzenie należy dowolnym zadaszonym transportem z zastosowaniem zasad mocowania ładunków, których zachowanie zapewnia przydatność handlową produktu i/lub opakowania i jego dalszą bezpieczną eksploatację. NIE WOLNO narażać urządzenia na wstrząsy podczas załadunku i rozładunku.

CZYSZCZENIE. Przed czyszczeniem lub konserwacją czajnika elektrycznego należy koniecznie wyjąć wtyczkę z gniazdka. Jeśli czajnik elektryczny był używany, należy dać mu do ostygnięcia na co najmniej 40 minut.

Aby uniknąć porażenia prądem elektrycznym, nie wolno zanurzać obudowy czajnika, jego podstawki i przewodu elektrycznego do wody. Te części urządzenia można czyścić lekko wilgotną, miękką, niestrzępiącą się ściereczką i bez dodawania jakichkolwiek środków czyszczących. W obszarach o wysokim stopniu twardości wody należy regularnie usuwać kamień z urządzenia, aby utrzymać go w dobrym stanie, ponieważ nadmiar kamienia w urządzeniu może spowodować jego nieprawidłowe działanie lub uszkodzenie. Częstotliwość czyszczenia od kamienia zależy od stopnia twardości wody w twoim regionie i od częstotliwości korzystania z czajnika (na przykład, jedno czyszczenie po 200 razy użytkowania). Jeśli w domu woda jest twarda, zaleca się jej filtrować - to nieco zmniejszy osadzanie się kamienia.

PRZECHOWYWANIE. Urządzenie należy przechowywać w pomieszczeniu zamkniętym, warunkach zapewniających zachowanie widoku towarowego produktu i jego dalszą bezpieczną eksploatację. Upewnij się, że urządzenie i wszystkie jego akcesoria całkowicie wyschły przed tym, jak umieścić go na przechowanie. Zawsze należy przechowywać żelazko w pozycji pionowej.

ZASADY UTYLIZACJI URZĄDZENIA

Urządzenie i materiały opakowaniowe należy utylizować przy jak najmniejszym uszkodzeniu środowiska i zgodnie z przepisami dotyczącymi utylizacji odpadów na danym obszarze.

WARUNKI GWARANCJI

Przy zakupie produktu wymagaj jego sprawdzenia w obecności i wypełnienia karty gwarancyjnej (pieczętka organizacji handlowej, data sprzedaży i podpis sprzedawcy). Bez podawania niniejszej karty gwarancyjnej lub w przypadku jej niewłaściwego wypełnienia roszczenia z tytułu wad nie są akceptowane, a naprawa gwarancyjna nie jest dokonywana. Kartę gwarancyjną należy okazywać przy każdym zgłoszeniu w centrum serwisowym w ciągu całego okresu gwarancji. Produkt został przyjęty na serwis tylko w pełnym komplecie. Okres gwarancji liczony jest od daty sprzedaży klientowi. Prosimy zachować dokumenty potwierdzające datę zakupu produktu (fakturę lub paragon z kasy fiskalnej).

Warunkiem bezpłatnego serwisu gwarancyjnego produktu jest jego prawidłowa eksploatacja, nie wykarczająca poza osobiste potrzeby gospodarstwa domowego, zgodnie z wymaganiami instrukcji obsługi produktu, brak uszkodzeń mechanicznych i skutków nieostrożnego obchodzenia się z produktem. Gwarancją objęte są wszystkie wady produkcyjne i konstrukcyjne ujawnione w okresie gwarancyjnym. W tym okresie uszkodzone części podlegają bezpłatnej wymianie w gwarancyjnym centrum serwisowym.

GWARANCJA NIE OBOWIĄZUJE

1. Wady powstałe na skutek działania siły wyższej.
 2. Uszkodzenia spowodowane użyciem produktu do celów, które wykraczają poza osobiste potrzeby gospodarstwa domowego (tj. w celach przemysłowych lub komercyjnych).
 3. Materiały eksploatacyjne i akcesoria.
 4. Wady spowodowane przeciążeniem, niewłaściwym użytkowaniem, przenikaniem płynów, kurzu, owadów, przedostaniem się ciał obcych do wnętrza urządzenia. Wyroby poddane naprawie poza autoryzowanych centrum serwisowych lub gwarancyjnych warsztatów.
 5. Uszkodzenia spowodowane konsekwencją wprowadzania zmian w konstrukcji produktu przez użytkownika lub niewykwalifikowanej wymiany jego elementów.
 6. Naruszenie wymogów instrukcji obsługi.
 7. Niewłaściwe ustawienie napięcia sieci zasilającej (jeśli jest to wymagane).
 8. Wprowadzenie zmian technicznych.
 9. Uszkodzenia mechaniczne, w tym w wyniku zaniedbania, niewłaściwego transportu i przechowywania, spadku produktu.
 10. Uszkodzenia z winy zwierząt (w tym gryzoni i owadów).
- Informacje na temat daty produkcji znajdują się na opakowaniu indywidualnym.

Producent: Sites Electric Company Limited, Chiny. W zakresie serwisu gwarancyjnego, a także w razie wykrycia problemów, należy kontaktować się z najbliższym punktem serwisowym



ҚАЗАҚ



- дүкендердегі, кеңселердегі персоналға арналған ас үй аймағында және өзге өндірістік жағдайларда; - фермер үйлерінде; - қонақ үйлердегі, мотельдердегі клиенттермен және тұрмыстық түрдегі басқа инфрақұрылымында;
 - тұруы мен таңғы асы бірге пансион режиміндегі жағдайларда
- Үй шаруасында пайдалануға арналған, өнеркәсіптік пайдалануға келмейді.
Аталған құрал ауыл суын жылытуға және қайнатуға арналған.

ТЕХНИКАЛЫҚ СИПАТТАМАЛАРЫ

Номинал кернеу: 220-240 В
Тоқтың номинал жиілігі: 50 Гц
Номинал тұтынылатын қуаты: 1850-2200 Вт
Көлемі: 1,7 л

ЕАЭО (Беларусь, Ресей, Армения, Қазақстан, Қырғызстан) елдерінде және Украинада, Грузияда, Өзірбайжанда стандартты кепілді мерзімі – он екі ай.

ПАЙДАЛАНУ КЕЗІНДЕГІ САҚТЫҚ ШАРАЛАРЫ

- Пайдалану кезінде сынуына жол бермеу үшін құралды қолданбас бұрын осы нұсқаулықты мұқият оқып шығыңыз. Дұрыс пайдаланбау бұйымның сынып қалуына әкел соғып, пайдаланушыға материалдық залал келтіруі немесе денсаулығына зиян тигізуі мүмкін.
- Жұмысты бастама бұрын құралдың ішінде болуы құралдың зақымдануына немесе тұтануына әкел соғуы мүмкін бұрып-түю материалдары мен зге бөгде заттардың жоқ екендігіне көз жеткізіңіз.
- Алағашқы қоспас бұрын бұйымның техникалық ерекшеліктері электр желісінің параметрлеріне сәйкес келетінін тексеріңіз.
- Ұзарқышты пайдаланған кезде кабельдің ең жоғары рұқсат етілген қуаты құрал қуатына сәйкес келетініне көз жеткізіңіз.
- Құрал төмен дене, сезім немесе ақыл-ой қабілеттіліктері бар тұлғалардың (балаларды қоса есептегенде) немесе оларда тәжірибе немесе білім болмаған жағдайда, егер де олар бақылау астында болмаса немесе қауіпсіздігіне жауапты адамның құралды пайдалану туралы нұсқаулықтан өтпесе, қолдануына болмайды.
- Құралды балалардан алшақ жерде пайдаланыңыз. Балалардың құралмен ойнауына жол бермеу үшін бақылау астында болуы қажет.
- Егер де жұмыс істеп тұрған құралдың жанында балалар болса, аса мұқият болыңыз.
- Құралды балалардың қолы жетпейтін жерде пайдаланыңыз және сақтаңыз.
- Қосылып тұрған құралды қарасуыз қалдырмаңыз.
- Егер де білтесі немесе шетпелсеңдік айыры зақымдана, сонымен қатар, егер де құралдың өзі зақымдана немесе жұмыс істемесе, құралды пайдаланбаңыз. Оны сервис орталығына апарыңыз. Құралды тек авторизацияланған сервис орталығында ғана жөндеу қажет. Құралды өздігінен жөндемеңіз.
- Қуат білтесі зақымданған кезде қауіпті болдырмау үшін оны өндіруші, сервистік қызмет немесе ұқсас білікті маман ауыстыруы тиіс.
- Электр баусымының үстел шетінен немесе ыстық бет үстінде жалбырауына жол бермеңіз. Қуат көзінің білтесі өткір жиекке және ыстық беттерге тиеуінен қадағалаңыз.
- Егер де құралды пайдаланбасаңыз, оны желіден сөндіріңіз. Құралды сөндіргенде қуат көзінің білтесінен тартпаңыз, айырын розеткадан абайлап шығарыңыз.
- Электр тоғының соғуын болдырмас үшін құралдың корпусын суға немесе басқа сұйықтықтарға батырмаңыз. Егер де ол суға түсіп қалса, корпусқа ешбір жағдайда қол тигізбейсіз, оны дереу электр желісінен сөндіріңіз.
- Құралды ылғалды қолдармен пайдаланбаңыз.
- Құралды пайдаланған соң, сондай-ақ, тазаламас бұрын розеткадан сөндіріңіз. Қозғалтпас, тазаламас және күтімі жөніндегі басқа әрекеттерді орындамас бұрын, құрылғы суығана, күтіңіз.
- Жеткізіп салу жиынтығына кірмейтін керек-жарақтарды пайдаланбаңыз.
- Құралды нұсқаулықпен көзделмеген мақсаттарда пайдаланбаңыз. Үй-жайлардан тыс пайдаланбау.
- Құрал тек үй жағдайында пайдалануға арналған.
- Электр шөугімді нұсқаулықпен көзделмеген мақсаттарда пайдаланбаңыз. Электр шөугім тек суды қайнатуға арналған. Оны сорпа немесе басқа сұйықтықтарды, сондай-ақ, құтылардағы, бөтелкелердегі өнімдерді немесе консервіленген тағамды жылыту үшін пайдаланбаңыз.
- Электр шөугім қатты тегіс және жылуға төзімді бетте тек тік тұрған қалпында жұмыс істеуге арналған. Құралды ыстық бет үстіне, сондай-ақ, жылу көздерінің (мысалы, электр плитасы), перделердің жанына және аспалы сері астына қоймаңыз.
- Электр шөугімді үй-жайдан тыс немесе аса жоғары ылғалдылық жағдайларында, әсіресе, ванна бөлмесі, себезгі бөлмесі немесе жүзу бассейнінен тікелей жақындықта пайдаланбаңыз. Электр тоғымен зақымдануды болдырмау үшін электр шөугімді ылғалды қолмен қоспаңыз.
- Электр тоғының соғуын болдырмау үшін электр шөугімді және қуат білтесін суға немесе басқа сұйықтықтарға батырмаңыз. Егер де ондай болса, құралды электр желісінен дереу сөндіріңіз, оны әрі қарай пайдаланбас бұрын құралдың жұмысқа қабілеттілігін және қауіпсіздігін білікті мамандарда тексеріңіз.
- Судың қуат көзінің базасына тиюіне жол бермеңіз, сондай-ақ, құралды суға батырмаңыз.
- Құралды басқа электр құралдарымен бірге розеткаға бір уақытта қоспаңыз.
- Электр шөугімді егер де ол қолданылмаса, электр желісінен әрдайым сөндіріп отырыңыз.
- Электр шөугім жиынтықта жеткізіп салынатын тұғырықпен бірге қолданылуы тиіс. Оны басқа мақсаттарда пайдалануға тыйым салынады.
- Электр шөугімнің ыстық бетімен жанаудан аулақ болыңыз. Электр шөугімді ердайым тұтқасынан алып отырыңыз.
- Қыздыру элементінің беті қолданған соң, ыстық болып қалады.
- Қоспас бұрын қақпағының тығыз жабылғанына көз жеткізіңіз, өйтпесе, қайнаған кезде автоматты сөну жүйесі іске қосылмайды және су шайқалып төгулі мүмкін.
- Электр шөугімде тым болмаса аздаған су мөлшері болатынын мұқият қадағалаңыз. Суы жоқ электр шөугімді қолдануға тыйым салынған.
- Электр шөугімде суды максималды деңгей белгісінен жоғары құюға тыйым салынады. Қарсы жағдайда, қайнаған су шүмектен шапқалып төгулі мүмкін, бұл кезде жидіп қалуға болады.
- НАЗАР АУДАРЫҢЫЗ: Су қайнағанша, қақпақты ашпаңыз. Электр шөугім қайнаған соң, сіз дереу қақпағын ашқан болсаңыз, өте абай болыңыз: электр шөугімнен шығатын бу өте ыстық. Қайнаған су қатты күйіктің себебі болуы мүмкін. Электр шөугімде ыстық су бар кезде аса абай болыңыз. Электр шөугімнің корпусына қызу кезінде және қызған соң, қол тигізбейсіз, себебі, ол өте ыстық. Электр шөугімді міндетті түрде тұтқасынан ұстап көтеріңіз.
- НАЗАР АУДАРЫҢЫЗ: Электр шөугімді жұмыс кезінде тұғырықтан шешпеңіз, ең алдымен, оны сөндіріңіз.
- Сұйықтықтардың электр жалғайшына (тұғырыққа, желілік айырма) ағып кетуіне жол бермеңіз.
- Бөтелкедегі немесе сүзгіден өткен ауыз суды пайдалануға керек бөріледі.
- Егер де кермек су қолданылса, электр шөугімнің қыздыру элементінде кішігірім дақтар пайда болуы мүмкін. Бұл қақтың түзілу нәтижесі. Су кермек болған сайын қақ та жылдам пайда болады. Қақтың түсі алауан болуы мүмкін. Қақтың денсаулық үшін зияны болмаса да, ол Сіздің электр шөугімнің жұмысына теріс әсер етуі мүмкін. Электр шөугімді қақтан тұрақты түрде тазалап отырыңыз.
- Электр шөугімнің тұғырығында ылғал жиналып қалуы мүмкін. Бұл қалпыты құбылыс және құралдың ақауы бар екендігін білдіреді.
- Осы қолдану жөніндегі нұсқаулыққа сәйкес тек тұрмыстық мақсаттарда қолдану қажет. Электр шөугім коммерциялық немесе өнеркәсіптік мақсаттарда пайдалануға арналмаған. Бұйымды жеке тұрмыстық қажеттілік (яғни, өнеркәсіптік немесе коммерциялық мақсаттарда) шеңберінен шығатын мақсаттарда пайдалану турғыза ақауларға кепілді таратылмайды.

ПАЙДАЛАНУ

Назар аударыңыз! Электр шәуғим қатты тегіс және жылғуға тәзімді бетте тек тік тұрған қалпында жұмыс істеуге арналған. Электр шәуғимді тұғырықпен бірге құрғақ көлденең бет үстіне қойыңыз. Электр шәуғимді тұғырықтан шешіп алыңыз, қақпақты ашып, оған суды толтырыңыз. Су деңгейі су деңгейін көрсеткіштегі ең жоғары және ең төмен белгілер арасында тұрғанына көз жеткізіңіз. Бос электр шәуғимді қоспаңыз. Су деңгейі «тіп» белгісінен төмен және «тақ» белгісінен жоғары болмауы тиіс.

Электр шәуғимде оны сусыз қосқан кезде қатты қызудан қорғаныс көзделген. Электр шәуғим қатты қызған кезде су болмаған кезде немесе су деңгейі тым төмен деңгейде болса, оны сөндіретін қорғаныс құрылғысы іске қосылады. Егер де Сіз суы жоқ электр шәуғимді байқамай қоссаңыз және бұл ретте қорғаныс іске қосылса, шамамен 15-20 минут күтіңіз және ол өз бетімен жұмыс қалпына оралады. Құрал егер де ол тым ыстық болса, қосылмайды (ол енді ғана қайнаған жағдайда).

НАЗАР АУДАРЫҢЫЗ! Құралды сусыз қосу қорғаныстың істен шығуына әкеп соғуы мүмкін, сондықтан электр шәуғимді қоспас бұрын, ондағы судың бар-жоғын әрдайым тексеріп отырыңыз. Электр шәуғимдегі су ең төмен «тіп» деңгейінен төмен және ең жоғары «тақ» деңгейінен жоғары емес, рұқсат етілген шекте болатынын әрдайым қадағалаңыз.

Қақпақты жауып, электр шәуғимді тұғырық үстіне қойыңыз. Ыстық бумен күйіп қалуға жол бермеу үшін электр шәуғимді қоспас бұрын, қақпағын әрдайым тығыз етіп жауып отырыңыз. Ыстық бумен жанасудан аулақ болыңыз. Штепсельдің айырын розеткаға салыңыз.

Электр шәуғимді «On/off» (Қос./сөн.) батырмасының көмегімен қосыңыз. Бұл ретте судың қайнау процесі жүріп жатқанын растайтын жарық индикаторы жанады.

НАЗАР АУДАРЫҢЫЗ! Электр шәуғимнің қақпағын қайнамас бұрын және кейін ешқашан ашпаңыз. Электр шәуғим су қайнаған соң, автоматты түрде сөнеді. Оны желден сөндіріңіз. Қаласаңыз, электр шәуғимді қайнату процесі аяқталғанға дейін «On/off» (Қос./сөн.) батырмасының көмегімен сөндіре аласыз. Электр шәуғимнен су төгілген уақытта оны болмашы және аз-аздап еңкейтеңіз. Ішінде ыстық судың бар екендігін ұмытпаңыз. Егер де су салқындап, Сіз оны қайта қайнатқыңыз (немесе жылытқыңыз) келсе, электр шәуғимді қайта қосыңыз.

ТАСЫМАЛДАУ, ТАЗАЛАУ ЖӘНЕ САҚТАУ

ТАСЫМАЛДАУ. Құралды бұйымның тауарлық түрін және/немесе қаптамасының сақталуын қаптамасыз ететін, жүктерді бекіту және бұдан әрі қауіпсіз пайдалану ережелерін пайдалана отыра, жабық ақеліктің кез келген түрімен тасымалдау қажет. Құралды тиеу-түсіру жұмыстары кезінде соққылы жүктемелерге ұшыратуға ТЫЙЫМ САЛЫНАДЫ!

ТАЗАЛАУ. Электр шәуғимді тазаламас немесе техникалық қызмет көрсетпес бұрын міндетті түрде айырын розеткадан алып шығу қажет. Егер де шәуғим қолданылса, суығанша, кемінде 40 минут күтіңіз. Электр тогының соғуын болдырмау үшін шәуғим корпусын, тұғырығы мен электр білтеcін суға батырмаңыз. Құралдың осы бөлшектерін түгі жоқ аздап ылғалды жұмсақ матаның көмегімен және қандай да бір тазалаушы құралдарды пайдаланусыз тазалауға болады.

Судың кермектің жоғары деңгейдегі аудандарда құралдан қақты оны жақсы күйінде сақтау үшін тұрақты түрде алып тастап отыру қажет, себебі, құралдағы қақтың шамадан тыс мөлшері дұрыс жұмыс істеуіне немесе сынынуға әкеп соғуы мүмкін. Қақтан газарту жиілігі өңірдеңізге су құбыры суының кермекті деңгейіне және шәуғимді пайдалану жиілігіне байланысты болады (мысалы, 200 рет пайдаланудан соң, бір рет тазалау). Егер де үйіңіздегі су кермек болса, оны сүзілген өткізуге кеңес береміз – бұл қақтың түзілуін біршама азайтады.

САҚТАУ. Құралды бұйымның тауарлық түрін және бұдан әрі қауіпсіз қолданылуын сақтауды көздейтін жағдайларда, жабық ұй-жайларда сақтау қажет. Сақтауға жинамас бұрын құрал мен оның барлық аксессуарларының толықтай кептірілгеніне көз жеткізіңіз.

ҚҰРАЛДЫ КӨДЕГЕ ЖАРАТУ ҚАҒИДАЛАРЫ

Құрал мен бып-түю материалдарды қоршаған орта үшін ең аз зиянымен және өңіріңіздегі қалдықтарды көдеге жарату жөніндегі қағидаларға сәйкес көдеге жаратылуы тиіс.

КЕПІЛДІКТІ ҚЫЗМЕТ КӨРСЕТУ ШАРТТАРЫ

Бұйымды сатып алған уақытта тексерілуін және Сіздің қатысуыңызбен кепілдік талонының толтырылуын талап етіңіз (сататын ұйымның мөртабына, сатылған күні және сатушының қолы). Кепілдік талонын ұсынбаған жағдайда немесе оны дұрыс толтырмаған уақытта, сапасы жөніндегі шағымдар қабылданбайды және кепілдік арқылы жөндеу жүргізілмейді. Кепілдік талонын кепілдік мерзімі ішінде сервис орталығына кез келген өтінішті жасаған кезде ұсыну қажет. Бұйым сервистік қызмет көрсетуге тек толықтай жинақталған түрінде ғана қабылданады. Кепілдік мерзімі сатып алушыға сатқан сөттен бастап есептеледі. Сізден бұйымның сатып алынған күнін растайтын құжаттарды сақтауыңызды сұраймыз (тауар немесе касса чегі). Бұйымныңызға кепілдік арқылы тегін қызмет көрсету шартына бұйымды қолдану жөніндегі нұсқаулығының талаптарына сәйкес жеке тұрмыстық қажеттілік шегінен шықпайтын, дұрыс пайдалану, механикалық зақымдаулардың және бұйымды ұқыпсыз пайдалану салдарының жоқтығы жатады. Бұйым кепілдік арқылы қызмет көрсетуге таза түрінде ұсынылады (мүмкін болатын жерлерінде қажалған және үрленген). Кепілдік кепілдік мерзімі ішінде анықталған барлық өндірістік және құрылымдық ақауларға таралады («Кепілдік таратылмайды» бөлімінде көрсетілгендерден басқа). Бұл кезеңде шығыс материалдарынан басқа ақау бөлшектері кепілдікті сервис орталығында тегін түрде ауыстыруға жатады.

КЕПІЛДІК ТАРАТЫЛМАЙДЫ

1. Форс-мажорлық жағдайлар туғызған ақаулар.
2. Бұйымды жеке тұрмыстық жағдайларының шегінен шығатын мақсаттарда бұйымның зақымдануы (яғни, өнеркәсіптік немесе коммерциялық мақсаттарда).
3. Шығыс материалдары мен аксессуарлар.
4. Шамадан тыс жүктелуі, дұрыс пайдаланбау, бұйым ішіне сұйықтықтардың, шаңның, жәндіктердің, бөгде заттардың кіруі туғызған ақаулар.
5. Кепілдік сервис орталықтарынан немесе кепілдікті шеберханалардан тыс жөндеуге ұшыраған бұйымдар.
6. Пайдаланушының бұйым құрылымына өзгерістерді енгізу немесе құрамдас бөлшектер білікіс ауыстыру салдарынан болған зақымдаулар.
7. Қолдану жөніндегі нұсқаулықтың талаптарын бұзу.
8. Жеткізу желісінің кернеуін дұрыс орнатпау (қажет болса).
9. Техникалық өзгерістер енгізу.
10. Ұқыпсыз пайдалану, бұйымды дұрыс тасымалдамау және сақтамау, бұйымның құлау салдарынан болған механикалық зақымдаулар.
11. Жануарлардың кінәсінен болған зақым (соның ішінде, кеміргіштер мен жәндіктер).

Өндіруші: Ситес Электрик Кампани Лимитед
Жасалған күні туралы ақпаратты жеке қаптамасынан қараңыз
Кепілдік арқылы қызмет көрсету мәселелері бойынша жақын маңдағы сервис орталығына жүгініңіз.





Citiiți cu atenție manualul înainte de utilizare.

Păstrați manualul de utilizare, este posibil să aveți nevoie de acesta în viitor.

Acest aparat este destinat pentru încălzirea și fierberea apei potabile.

Dispozitivul este destinat utilizării în scopuri casnice și în scopuri similare, în special:

- în zonele de bucătărie pentru personalul din magazine, birouri și alte condiții de muncă; - în casele de fermă;
- clienți în hoteluri, moteluri și alte infrastructuri rezidențiale;
- în condiții de cazare în regim cazare și mic dejun..

Important! Aparatul, achiziționat în sezonul rece, cu scopul de a evita defecțiunile, înainte de conectare în rețeaua electrică trebuie să fie ținut cel puțin patru ore la temperatura camerei.

Caracteristici tehnice

Tensiune nominală: 220-240 V
Frecvența nominală a curentului: 50 Hz
Consum nominal de putere: 1850-2200W
Volum - 1,7 l

Perioada de garanție în Uniunii Europene și în Moldova – douăzeci și patru luni

Măsurile de precauție în timpul utilizării

- Citiiți cu atenție acest manual înainte de a utiliza aparatul pentru a evita deteriorarea acestuia în timpul utilizării. Manipularea incorectă poate duce la deteriorarea aparatului, provocând daune materiale sau afectarea sănătății utilizatorului.
- Înainte de a începe lucrul, asigurați-vă că în interiorul aparatului nu există materiale de ambalare și alte obiecte străine, ceea ce poate duce la deteriorarea aparatului sau la incendiu.
- Înainte prima pornire, verificați dacă specificațiile produsului corespund parametrilor sursei de alimentare.
- La utilizarea unui cablu prelungitor, asigurați-vă că puterea maximă admisă a cablului corespunde puterii aparatului.
- Acest aparat nu este destinat utilizării de către persoane (inclusiv copii) cu capacități fizice, senzoriale sau mentale reduse sau de către persoane fără experiență și cunoștințe, cu excepția cazului în care sunt supravegheate sau instruite să folosească aparatul de către persoana responsabilă pentru siguranța acestora.
- Folosiți aparatul departe de copii. Copiii trebuie să fie supravegheați pentru a preveni jocul cu aparatul.
- Fiți foarte atenți când copiii se află în apropierea aparatului.
- Folosiți și depozitați aparatul departe de copii.
- Nu lăsați aparatul pornit nesupravegheat.
- Nu utilizați aparatul dacă cablul sau ștecherul sunt deteriorate sau dacă aparatul este deteriorat. Adresați-vă la un centru de service. Aparatul trebuie reparat numai de un centru de service autorizat. Nu reparați aparatul independent.
- Dacă nu utilizați aparatul, deconectați-l de la rețea. Deconectând dispozitivul, nu trageți de cablul de alimentare, trageți ușor ștecherul din priză.
- Pentru a reduce riscul de electrocutare, nu scufundați aparatul în apă sau alte lichide. Dacă se întâmplă acest lucru, NU ATINGEȚI aparatul, deconectați-l imediat de la sursa de alimentare.
- Nu utilizați aparatul cu mâinile ude.
- Deconectați aparatul de la rețea după utilizare și înainte de curățare. Înainte de a muta aparatul, de a efectua curățarea sau alte operații de întreținere, lăsați aparatul să se răcească.
- Nu utilizați accesorii care nu sunt incluse în ansamblul blenderului.
- Nu utilizați aparatul în alte scopuri decât cele specificate în manualul de utilizare.
- Acest aparat este destinat exclusiv pentru uz casnic. Nu-l utilizați în scopuri comerciale sau de altă natură
- Nu folosiți aparatul în alte scopuri decât cele specificate în instrucțiuni. Fierbătorul de apă electric este destinat numai pentru fierberea apei. Nu-l utilizați pentru a încălzi supă sau alte lichide, precum și produse din cutii, sticle sau conserve.
- Fierbătorul de apă electric este proiectat pentru funcționarea numai în poziție verticală pe o suprafață uscată, solidă și rezistentă la căldură. Nu plasați aparatul pe suprafețe fierbinți, precum și în apropierea surselor de căldură (de exemplu, aragazuri electrice), perdelelor și rafturilor suspendate.
- Pentru a reduce riscul de electrocutare, nu scufundați aparatul în apă sau alte lichide. Dacă se întâmplă acest lucru, NU ATINGEȚI aparatul, deconectați-l imediat de la alimentare.
- Nu lăsați apa să pătrundă pe stația de alimentare.
- Nu conectați aparatul la o priză de curent concomitent cu alte aparate electrice.
- Deconectați întotdeauna aparatul de la priza electrică atunci când nu îl utilizați.
- Fierbătorul de apă electric trebuie utilizat numai cu stația furnizată împreună cu acesta. Este interzisă utilizarea acestuia în alte scopuri.
- Evitați contactul cu suprafața fierbinte a fierbătorului de apă electric. Apucați întotdeauna fierbătorul de apă electric numai de mâner.
- Înainte de pornire, asigurați-vă că capacul este închis etanș, în caz contrar se va activa sistemul de oprire automată la fierbere și apa poate să se verse.
- Asigurați-vă cu atenție că există cel puțin o cantitate minimă de apă în fierbătorul de apă electric. Este interzis să folosiți fierbătorul de apă electric fără apă.
- Nu umpleți fierbătorul de apă electric cu apă peste marcatul maxim. În caz contrar, apa clocotită se poate scurge din gură, și puteți obține arsuri.
- ATENȚIE! Nu deschideți capacul în timp ce apa fierbe. Fiți deosebit de atenți dacă deschideți capacul imediat după ce fierbătorul a dat în fiert: aburul care iese din fierbător este foarte fierbinte. Apa fierbinte poate cauza arsuri grave. Fiți deosebit de atenți când există apă fierbinte în fierbătorul electric. Nu atingeți carcasa fierbătorului electric în timpul și imediat după încălzire: acesta este foarte fierbinte. Ridicați fierbătorul electric ținându-l de mâner.
- ATENȚIE! Nu este permis să scoateți fierbătorul electric de pe stație în timpul funcționării, mai întâi opriți-l.
- Se recomandă de umplut fierbătorul de apă electric cu apă potabilă îmbuteliată sau filtrată.
- Dacă utilizați apă dură, pe elementul de încălzire al fierbătorului electric pot apărea pete minore. Acesta este rezultatul formării depunerilor de calcar. Cu cât este mai dură apa, cu atât mai rapid vor apărea depunerile. Depunerile de calcar pot avea culori diferite. Deși calcarul este inofensiv pentru sănătate, aceasta poate afecta negativ funcționarea fierbătorului dvs. electric. Curățați în mod regulat fierbătorul electric de depunerile de calcar.
- Umiditatea poate fi condensată pe stația fierbătorului electric. Acest lucru este normal și nu indică la faptul unei funcționări defectuoase a fierbătorului electric.
- Utilizați aparatul numai pentru uz casnic în conformitate cu aceste instrucțiuni de utilizare. Fierbătorul nu este destinat utilizării industriale sau comerciale. Garanția nu acoperă defecțiunile cauzate de utilizarea produsului în scopuri care depășesc nevoile interne personale (adică în scopuri industriale sau comerciale). •Păstrați aceste instrucțiuni.

Utilizarea fierbătorului electric

Atenție! Fierbătorul electric este proiectat pentru funcționarea numai într-o poziție verticală pe o suprafață uscată, solidă și rezistentă la căldură. Așezați fierbătorul electric cu stația pe o suprafață uscată, orizontală.

Scoateți fierbătorul de pe stație, deschideți capacul și umpleți-l cu apă potabilă îmbuteliată sau filtrată.

Asigurați-vă că nivelul apei este între marcăjele maxime și minime ale indicatorului nivelului apei. Nu utilizați fierbătorul electric gol. Nivelul apei din fierbătorul electric trebuie să fie de cel puțin "min" și nu mai mult de "max".

Fierbătorul electric este dotat cu protecție împotriva supraîncălzirii atunci când fierbătorul este pornit fără apă. Când fierbătorul se supraîncălzește, se activează dispozitivul de protecție, fierbătorul se îl oprește atunci când nu există un nivel prea scăzut de apă în interiorul aparatului. Dacă ați pornit accidental fierbătorul fără apă și, s-a activat protecția, așteptați aproximativ 15-20 de minute și acesta se va întoarce la starea sa de lucru.

ROMÂNĂ

Fierbătorul electric nu se va aprinde, de asemenea, dacă este prea fierbinte (în caz dacă numai ce a fiert).

ATENȚIE! Pornirea aparatului fără apă poate deteriora protecția, așa că verificați întotdeauna nivelul de apă înainte de a porni fierbătorul.

Asigurați-vă întotdeauna că nivelul apei din fierbătorul electric este în limite acceptabile, nu mai jos de minimul "min" și nu mai sus decât valoarea maximă "max". Închideți capacul și puneți fierbătorul pe stație. Pentru a evita arsurile cu abur fierbinte, închideți întotdeauna capacul bine înainte de a porni fierbătorul. Evitați contactul cu aburul fierbinte. Introduceți ștecherul în priză.

Porniți fierbătorul prin apăsarea butonului "On / Off". În același timp, se va aprinde indicatorul luminos, indicând la faptul că procesul de fierbere a apei este în desfășurare.

ATENȚIE! Nu deschideți niciodată capacul fierbătorului electric imediat înainte sau după fierbere. Fierbătorul electric se va opri automat imediat după ce a fiert, deconectând fierbătorul de la rețea. Dacă doriți, puteți opri manual fierbătorul înainte ca procesul de fierbere să se termine, cu ajutorul butonului "On / Off". Când turnați apă din fierbător, înclinați-l ușor și treptat. Nu uitați că există apă fierbinte în interiorul fierbătorului electric.

Dacă apa sa răcit și doriți să o fierbeți (sau reîncălziți) din nou, porniți din nou fierbătorul electric.

Transport, curățare și depozitare

TRANSPORT. Aparatul poate fi transportat cu orice tip de transport acoperit, cu respectarea regulilor de fixare a mărfii care asigură păstrarea produsului și / sau a ambalajului și funcționarea sigură a acestuia în continuare. NU expuneți dispozitivul la sarcini de șoc în timpul operațiilor de manipulare.

CURĂȚARE. Înainte de curățarea sau întreținerea fierbătorului electric, scoateți ștecherul din priză. Dacă aparatul a fost utilizat, lăsați-l să se răcească timp de cel puțin 40 de minute. Pentru a evita electrocutarea, nu scufundați aparatul, stația și cablul electric în apă. Aceste părți ale aparatului pot fi curățate cu o cârpă moale, ușor umedă, fără scame și fără adăugarea agenților de curățare. Pentru a curăța filtrul (este amplasat pe orificiul fierbătorului electric), scoateți-l și clătiți-l din partea exterioară sub un jet de apă. Filtrul trebuie să fie spălat, indiferent dacă depunerile de calcar sunt vizibile sau nu. Nu utilizați fierbătorul fără filtrul instalat. În zonele cu o duriitate ridicată a apei, este necesar să îndepărtați din aparat în mod regulat depunerile de calcar pentru a menține aparatul în stare bună, deoarece excesul de calcar din aparat poate duce la defecțiuni. Frecvența curățării de depuneri de calcar depinde de gradul de duriitate a apei de la robinet din zona dvs. și de frecvența utilizării fierbătorului electric (de exemplu, o curățare după 200 de utilizări). Dacă apa din casă este dură, vă sfătuim să o filtrați - acesta lucru va reduce într-o oarecare măsură formarea calcarului.

Pentru a curăța carcasa, ștergeți-o cu o cârpă moale umedă și apoi uscați-o.

Nu utilizați detergenți sau solvenți abrazivi.

DEPOZITARE. Aparatul trebuie să fie stocat în încăpere închisă, în condiții care presupun păstrarea produsului și funcționarea sigură a acestuia în continuare. Asigurați-vă că aparatul și toate accesoriile acestuia sunt uscate complet, înainte de a le depozita.

Eliminarea aparatului

Aparatul și materialele de ambalare trebuie eliminate cu cel mai mic pericol pentru mediu și în conformitate cu reglementările privind eliminarea deșeurilor din zona dumneavoastră.

Condiții de garanție

Când cumpărați aparatul, cereți în prezența dumneavoastră să fie verificat și să fie completat cardul de garanție (ștampila organizației comerciale, data vânzării și semnătura vânzătorului).

Fără furnizarea cardului de garanție sau atunci când nu este completat corect, reclamațiile de calitate nu sunt acceptate și nu se efectuează nici o reparație în garanție. Cardul de garanție trebuie prezentat la orice adresare la centrul de service pe întreaga perioadă de garanție. Produsul este acceptat pentru service numai complet. Perioada de garanție se calculează din momentul vânzării către cumpărător. De asemenea, vă cerem să păstrați documentele care confirmă data achiziționării produsului (bonul de casă).

Condiția de service gratuit în garanție a produsului este funcționarea sa corectă, în limitele uzului casnic, în conformitate cu cerințele din instrucțiunile de utilizare a produsului, lipsa deteriorării mecanice și efectele manipulării neglijente.

Produsul este acceptat pentru serviciul în garanție curat (șters și curățat, acolo unde este posibil).

Garanția acoperă toate defectele de fabricație și de proiectare (altele decât cele enumerate în „Garanția nu acoperă”), identificate în timpul perioadei de garanție. În această perioadă, piesele defecte, cu excepția consumabilelor, urmează să fie înlocuite gratuit în centrul de service în garanție.

Garanția nu acoperă

1. Defectele cauzate de forța majoră.
2. Deteriorarea produsului cauzată de utilizarea produsului în scopuri care depășesc uzul casnic (de exemplu, în scopuri industriale sau comerciale).
3. Consumabile și accesorii.
4. Defectele cauzate de supraîncărcare, funcționare necorespunzătoare, penetrarea lichidelor, prafului de insecte, pătrunderea de obiecte străine în produs.
5. Deteriorările care au fost reparate în afara centrelor de service autorizate sau atelierelor de garanție.
6. Deteriorările cauzate prin modificarea designului produsului de către utilizator sau înlocuirea necalificată a componentelor sale.
7. Încălcarea instrucțiunilor de utilizare.
8. Instalarea incorectă a tensiunii de rețea (dacă este necesar).
9. Introducerea modificărilor tehnice.
10. Daune mecanice, inclusiv în rezultatul manipulării neglijente, transportului și depozitării necorespunzătoare, căderii produsului.
11. Daune cauzate de animale (inclusiv de rozătoare și insecte).

Producător: Sites Electric Company Limited, China

Pentru informații privind data fabricării, consultați ambalajul. Pentru service în garanție, contactați cel mai apropiat centru de service.

