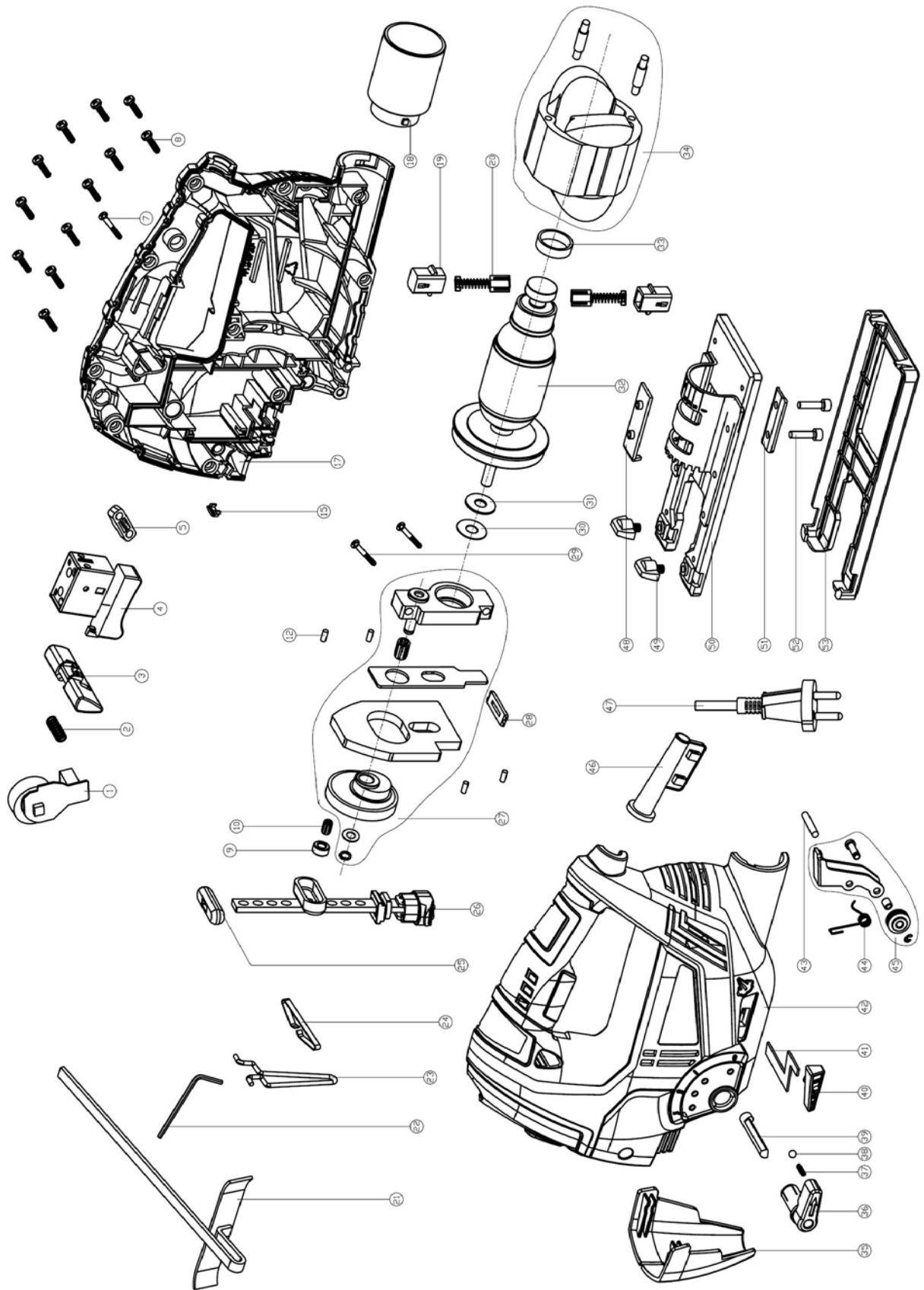


# СХЕМА СБОРКИ

## ЛЭ-800/100Э (Арт. 50227)



## СБОРОЧНЫЕ ЕДИНИЦЫ И УЗЛЫ

ЛЭ-800/100Э (Арт. 50227)

№	артикул Энкор	Наименование	Количество
1	232700	Блок электронный	1
2	232701	Пружина	1
3	232702	Блокировка выключателя	1
4	232703	Выключатель	1
5	232704	Зажим шнура питания	1
7	232800	Винт	1
8	232801	Винт	12
9	232802	Ролик	1
10	232803	Подшипник игольчатый K060907	1
12	232719	Штифт Ø3×7	4
15	232804	Заглушка	1
17	232805	Корпус правый	1
18	232709	Адаптер пылеотвода	1
19	232806	Щёткодержатель	2
20	232807	Щётка угольная (к-т 2шт.) 12×8×6 мм	2
21	232808	Упор параллельный	1
22	232711	Ключ шестигранный	1
23	232809	Планка защитная	1
24	232810	Прижим штока	1
25	232811	Держатель штока	1
26	232812	Шток	1
27	232813	Узел эксцентрика	1
28	232814	Пыльник	1
29	232815	Винт	1
30	232722	Шайба	1
31	232723	Кольцо фетровое	1
32	232816	Ротор	1
33	232817	Втулка резиновая	1
34	232818	Статор	1
35	232819	Экран защитный	1
36	232820	Переключатель режимов	1
37	232342	Пружина	1
38	232341	Шарик Ø4 мм	1
39	232821	Шток переключателя	1
40	232822	Клавиша	1
41	232823	Заслонка воздушная	
42	232824	Корпус левый	1
43	232825	Ось ролика опорного	1
44	232826	Пружина ролика опорного	1
45	232827	Ролик опорный	1
46	232733	Муфта шнура питания	1

47	224200	Шнур питания	1
48	232734	Фиксатор подошвы	1
49	232828	Винт барашковый	2
50	232829	Подошва	1
51	232737	Планка прижимная	1
52	232830	Винт	2
53	232831	Накладка подошвы	1

подшипники ротора 608 и 607