

«РЕКОМЕНДУЕМЫЕ СМЕННЫЕ РЕЖУЩИЕ ИНСТРУМЕНТЫ»

Наименование	Код для заказа
Матрица	15462
Пуансон	15511

ИНСТРУКЦИЯ ПО ЭКСПЛУАТАЦИИ

НАСАДКА НА ДРЕЛЬ – ВЫСЕЧНЫЕ НОЖНИЦЫ
ДЛЯ МЕТАЛЛА
(С ДВУМЯ РЕЖУЩИМИ ГОЛОВКАМИ)

СВЕРЧОК

Артикул 14210

Мы будем благодарны Вам за отзывы и рады узнать Ваши пожелания.
Инструментальная компания «Энкор»

Изготовитель:
ИНСТРИМПЕКС,
Китай, г. Шанхай,
район Пудунг,
ул. Лаошан Учун, д. 551
Импортер:
ООО «Энкор-
Инструмент - Воронеж»:
394018, Воронеж, пл. Ленина, 8
Тел.: (4732) 52-17-44, (4732) 39-03-33 (многоканальный),
Факс: (4732) 52-15-26 www.enkor.ru E-mail: opt@enkor.ru



Насадка - ножницы «Сверчок» предназначена для резания листовой стали по прямой или изогнутой линии, для вырезания отверстий произвольной формы от предварительно просверленного отверстия диаметром 11 мм. Насадка работает от привода электро - или пневмодрели. Резание производится по принципу высеченных ножниц. Насадка не требует регулировки, проста в применении и обслуживании и будет вашим незаменимым помощником. Перед ее использованием внимательно ознакомьтесь с настоящей инструкцией.

КОМПЛЕКТ ПОСТАВКИ:

Насадка с двумя головками	1 шт.
Матрица (сменная)	1 шт.
Пуансон (сменный)	1 шт.
Ключ комбинированный с шестигранником	1 шт.
Пластмассовая ручка	1 шт.
Металлический футляр	1 шт.
Инструкция по эксплуатации	1 шт.

Характеристики:

Рекомендуемая скорость вращения дрели	3000 об/мин
Рекомендуемая мощность дрели	не менее 420 Вт
Скорость резания (при скорости вращения 3000 об/мин.)	до 2 м/мин
Минимальный радиус резания	12 мм
Изменение направления резания	360 ⁰
Резание листового металла (сталь до 400 Н/мм ²)	до 1,6 мм
Резание листового металла (нержавеющая сталь)	до 1,0 мм
Резание листового металла (медь, алюминий)	до 2,0 мм
Габаритные размеры инструмента (без дрели)	180x75x55 мм
Масса	400 г

Внимание!

Не следует резать листы толще, чем рекомендовано настоящей инструкцией.

Не выходите за рамки описанных ниже возможностей.

Во избежание выхода инструмента из строя не применяйте инструмент не по назначению.

Не изменяйте конструкцию инструмента и не разбирайте его.

Перед работой инструментом проверьте, надежно ли затянуты все винты.

Не начинайте работу, пока дрель не набрала обороты.

Выключайте дрель только после отвода режущей головки от материала.

Рекомендуется в процессе работы насадкой периодически смазывать пуансон (1-2 капли) любым жидким минеральным маслом.

Полученная кромка имеет острые края, соблюдайте осторожность!

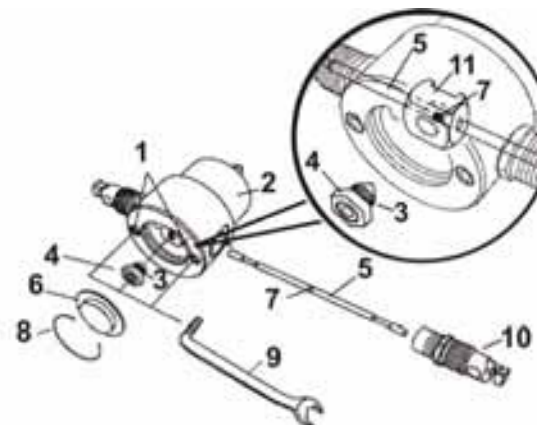
Образующаяся стружка имеет острые края и легко разносится на обуви, соблюдайте осторожность и своевременно собирайте стружку! Работайте в обуви с прочной и толстой подошвой! Не собирайте стружку руками!

Методы работы

Надежно закрепляйте обрабатываемую заготовку. Закрепите хвостовик насадки в патроне дрели в соответствии с рисунком на обложке.

Приступайте к резанию только когда дрель набрала обороты.

Дрель отключайте только после окончания резания.



1. Фиксирующий винт
2. Корпус
3. Фиксирующий винт
4. Контргайка
5. Пуансон
6. Крышка
7. Выемка
8. Стопорное кольцо
9. Комбинированный ключ с шестигранником
10. Матрица
11. Ползун

Смена матрицы:

1. Для смены матрицы 10 выкрутите винт 1 шестигранным ключом 9.
2. Убедитесь, что под винтом 1 нет посторонних предметов (стружки и т.п.).
3. Извлеките матрицу 10 из корпуса 2.
Сборка производится в обратной последовательности.

При затуплении режущей кромки не обязательно менять пуансон, достаточно повернуть матрицу на угол 90⁰ -120⁰. Для поворота матрицы 10 достаточно ослабить винт 1, после чего повернуть матрицу 10 в нужное положение. Затяните винт 1.

Смена пуансона:

1. Подогнув стопорное кольцо 8, извлеките его и крышку 6.
2. Ослабьте контргайку 4 фиксирующего винта 3 рожковым ключом 9.
3. Выкрутите фиксирующий винт 3 и извлеките пуансон 5.
4. Установите пуансон 5 внутри ползуна 11 так, чтобы фиксирующий винт 3 мог войти в выемку 7 посередине пуансона 5 и зафиксируйте пуансон 5 винтом 3.
5. Затяните контргайку 4 фиксирующего винта 3.
6. Установите крышку 6, зафиксировав ее стопорным кольцом 8.