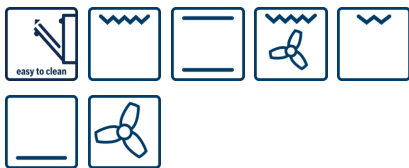


Серия | 2 Встраиваемые плиты/ духовые шкафы

HBN231E4 нерж.сталь Встраиваемый духовой шкаф



- **Класс энергопотребления A (-10 %):** отличная выпечка при низком потреблении энергии.

Технические особенности

Цвет фронтальной панели :	нержавеющая сталь
Встраиваемый/ свободностоящий :	Встроенный
Встроенная система очистки :	Нет
Размеры ниши для встра. (мм) :	575-597 x 560 x 550
Размеры прибора (мм) :	595 x 595 x 548
Материал панели управления :	Metal
Материал двери :	стекло
Вес нетто (кг) :	32,0
Полезный объем(л) :	66
Виды нагрева :	Bottom heat, Circulating air, Conventional heat, Full width variable grill, Half width variable grill, Hot air grilling
Материал 1 духового шкафа :	Покрытие эмалью
Температурный контроль :	механический
Количество :	1
Сертификат соответствия :	CE, KEMA
Длина сетевого кабеля (см) :	100
EAN-код :	4242002810386
Number of cavities (2010/30/EC) :	1
Класс энергопотребления NEW (2010/30/EC) :	A
Energy consumption per cycle conventional (2010/30/EC) :	0,96
Energy consumption per cycle forced air convection (2010/30/EC) :	0,88
Energy efficiency index (2010/30/EC) :	106,0
Мощность подключения к электроэнергии (Вт) :	2800
Предохранители (А) :	13
Напряжение (В) :	220-240
Частота (Гц) :	50; 60
Тип штепсельной вилки :	Gardy plug w/ earthing

Принадлежности

- 1 x Алюминиевый противень
- 1 x Комбинированная решетка
- 1 x Универсальный противень



Серия | 2 Встраиваемые плиты/ духовые шкафы

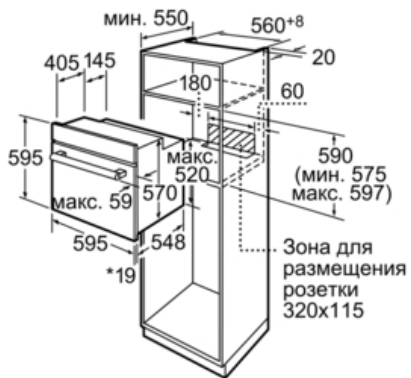
HBN231E4 нерж.сталь

Встраиваемый духовой шкаф

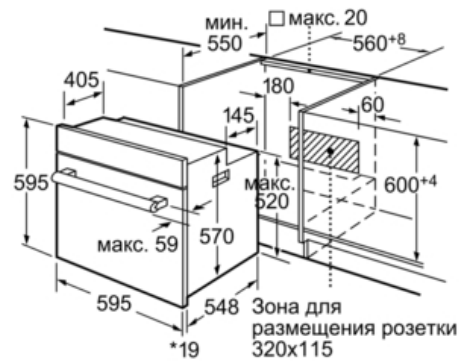
- Система Multifunction (режимов нагрева 6: Нижний жар, Верхний/нижний жар, Гриль с конвекцией, Vario-гриль малой площади нагрева, Vario-гриль большой площади нагрева, конвекция)
- Многофункциональные часы
- Блокировка от детей
- XXL-духовка объемом 67 л
- Эмаль легкой очистки
- Освещение духовки 40 Вт
- Система охлаждения прибора
- Внутренняя сторона двери полностью из стекла
- Съёмная дверца духового шкафа
- Электрический кабель с вилкой
- на 10% (0.89 кВт/ч) экономичнее, чем стандартное значение (0.99 кВт/ч), соответствующее классу энергопотребления А

Серия | 2 Встраиваемые плиты/ духовые шкафы

HBN231E4 нерж.сталь Встраиваемый духовой шкаф



*При металлической фронтальной панели 20 мм
Размеры в мм



*При металлической фронтальной панели 20 мм
Размеры в мм