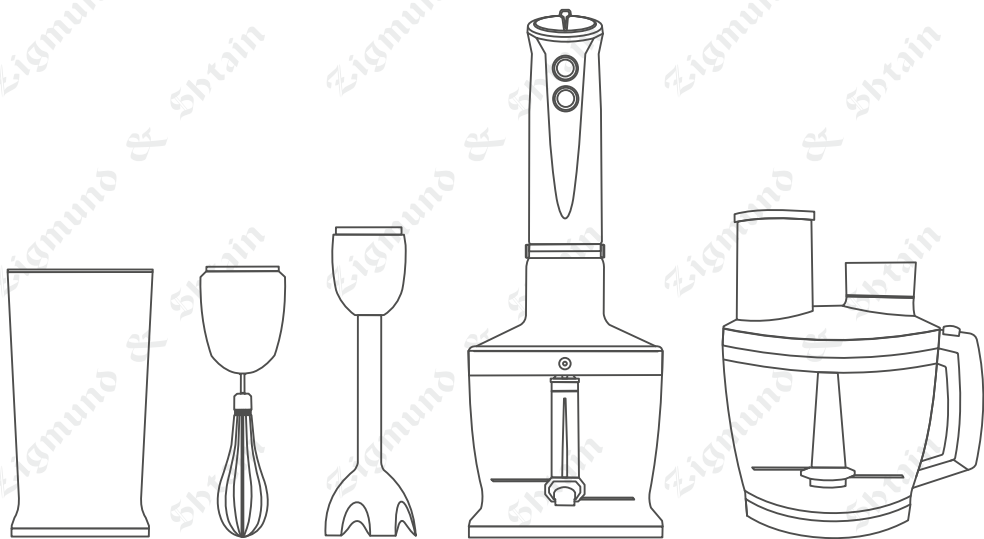


РУКОВОДСТВО ПО ИСПОЛЬЗОВАНИЮ



Ручной блендер

BH-016PWG / BH-026PBG / BH-036PBG

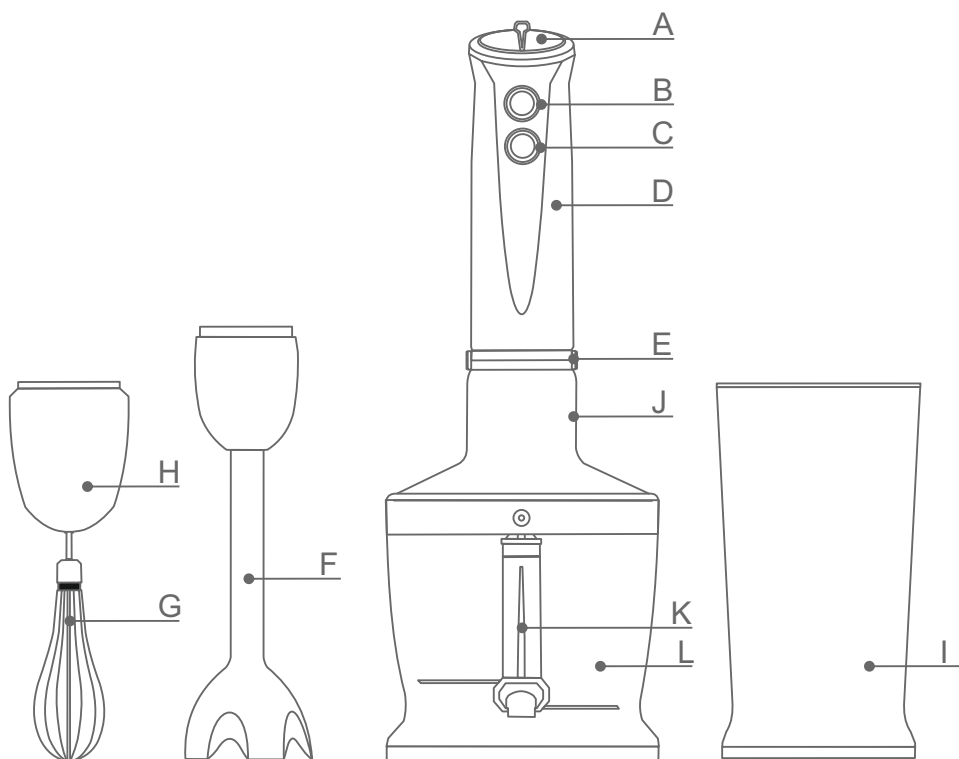
Общее описание

**Основная комплектация
для всех моделей**

- A Регулятор скорости
- B Кнопка регулируемой скорости
- C Кнопка максимальной скорости
- D Блок электродвигателя
- E Кнопка выталкивания насадок
- F Насадка с ножами

**Дополнительная комплектация
в зависимости от модели**

- G Венчик (взбивалка)
- H Держатель взбивалки
- I Мерный стакан
- J Крышка измельчителя
- K Ножи измельчителя
- L Чаша измельчителя



Общее описание

Дополнительная комплектация в зависимости от модели

M Чаша шинковки

N Крышка шинковки

O Ножи шинковки

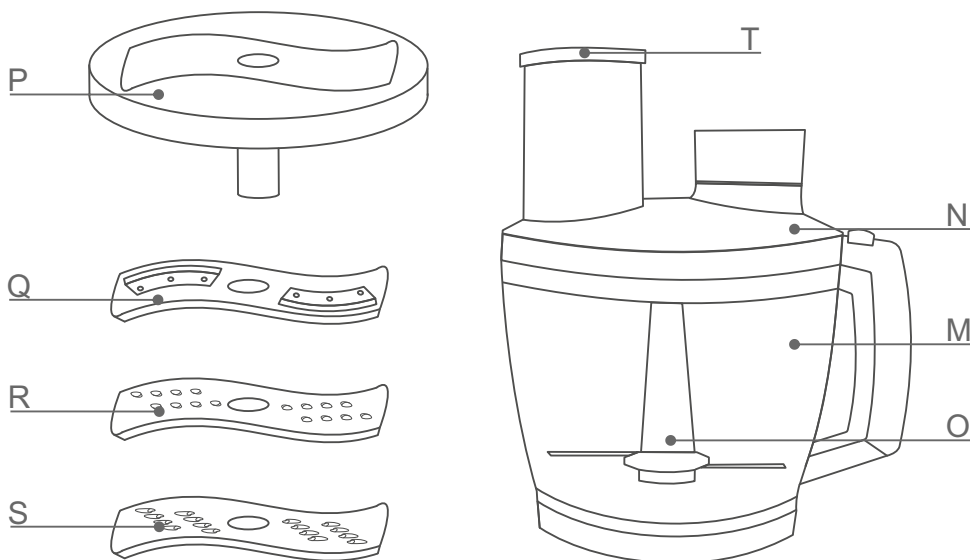
P Крепление для лезвий

Q Лезвие для нарезки

R Лезвие для измельчения

S Лезвие для перетирания

T Толкатель



Данная серия блендеров поставляется в трех комплектациях:

<p>Модель: ВН-016PWG Цвет белый</p>	<p>Модель: ВН-026PBG Цвет черный</p>	<p>Модель: ВН-036PBG Цвет черный</p>
<ul style="list-style-type: none"> - Блок двигателя - Насадка с ножами - Мерный стакан - Упаковка - Инструкция - Гарантийный талон - Упаковочные пакеты 	<ul style="list-style-type: none"> - Блок двигателя - Насадка с ножами - Мерный стакан - Венчик в комплекте - Измельчитель в комплекте - Упаковка - Инструкция - Гарантийный талон - Упаковочные пакеты 	<ul style="list-style-type: none"> - Блок двигателя - Насадка с ножами - Мерный стакан - Венчик в комплекте - Измельчитель в комплекте - Шинковка в комплекте - Упаковка - Инструкция - Гарантийный талон - Упаковочные пакеты

Правила техники безопасности

До начала эксплуатации прибора внимательно ознакомьтесь с настоящим руководством и сохраните его для дальнейшего использования в качестве справочного материала.

ВНИМАНИЕ БУДЬТЕ ОСТОРОЖНЫ! Лезвия ножа очень острые.

Перед первым использованием рекомендуется тщательно помыть все насадки блендера водой с мылом, чтобы удалить все механические частицы и пыль, которые могли попасть на него в процессе производства и транспортировки.

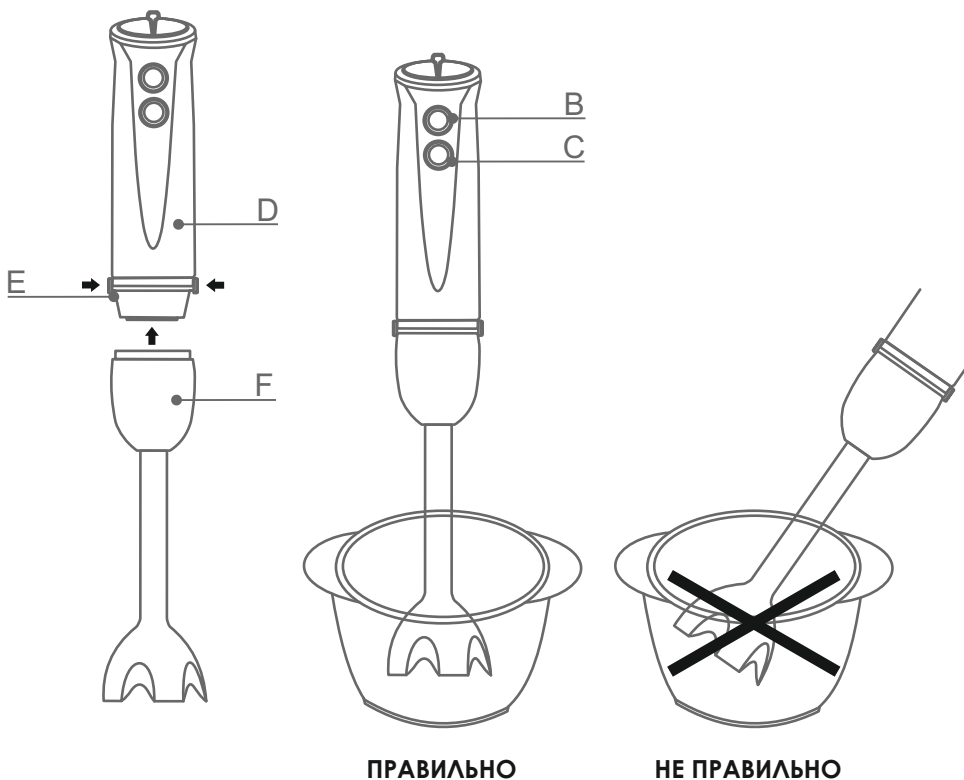
- Данный прибор соответствует действующим техническим нормам и правилам.
- Он предназначен для работы только от сети переменного тока. Проверьте, что напряжение в сети соответствует напряжению, указанному на табличке с паспортными данными прибора. В случае неправильного включения в сеть гарантия аннулируется.
- Никогда не прикасайтесь к движущимся частям. Ни в коем случае не трогайте нож венчика или взбивалку, когда прибор включен. Никогда не запускайте блендер вхолостую.
- При обращении с ножом мини-шинковки держите его только за ось.
- Не погружайте блок электродвигателя в воду и не ставьте его под кран.
- Отключайте прибор от сети:
 - в случае неполадок в работе;
 - перед каждой установкой, разборкой, мытьем или обслуживанием;
 - после каждого использования.
- Не располагайте и не используйте прибор на горячей поверхности или вблизи источника открытого огня (газовая плита).
- Нельзя пользоваться электробытовым прибором, если:
 - он падал;
 - он пришел в негодность или не полностью собран;
 - его шнур питания неисправен или на нем имеются видимые повреждения.
- Во избежание опасности поврежденный шнур электропитания должен заменяться только изготовителем, его службой послепродажного обслуживания или специалистом подобной квалификации.

- ❑ При выключении из розетки никогда не тяните за шнур.
- ❑ Удлинителем можно пользоваться, только убедившись в его исправном состоянии.
- ❑ Не допускайте провисания шнура.
- ❑ Ни в коем случае не разбирайте прибор. Вы можете самостоятельно производить только очистку и текущее обслуживание прибора.
- ❑ В этих случаях, а также при необходимости какого-либо ремонта, **ВАМ НЕОБХОДИМО** обратиться в уполномоченную ремонтную мастерскую.
- ❑ Прибор предназначен для бытового применения и ни в коем случае не должен использоваться в профессиональных целях. Наша гарантия не распространяется на случаи несоблюдения этого условия, за которые мы не несем никакой ответственности.
- ❑ Лица, физические или умственные способности которых не могут гарантировать безопасное использование прибора, должны пользоваться им только под присмотром полностью дееспособных наблюдателей.
- ❑ Этот прибор - не игрушка; никогда не оставляйте его без присмотра в местах, доступных детям, и не играйте с ним.
- ❑ Не устанавливайте венчик или сбивалку в чашу измельчителя или шинковки.

Использование насадки с ножами

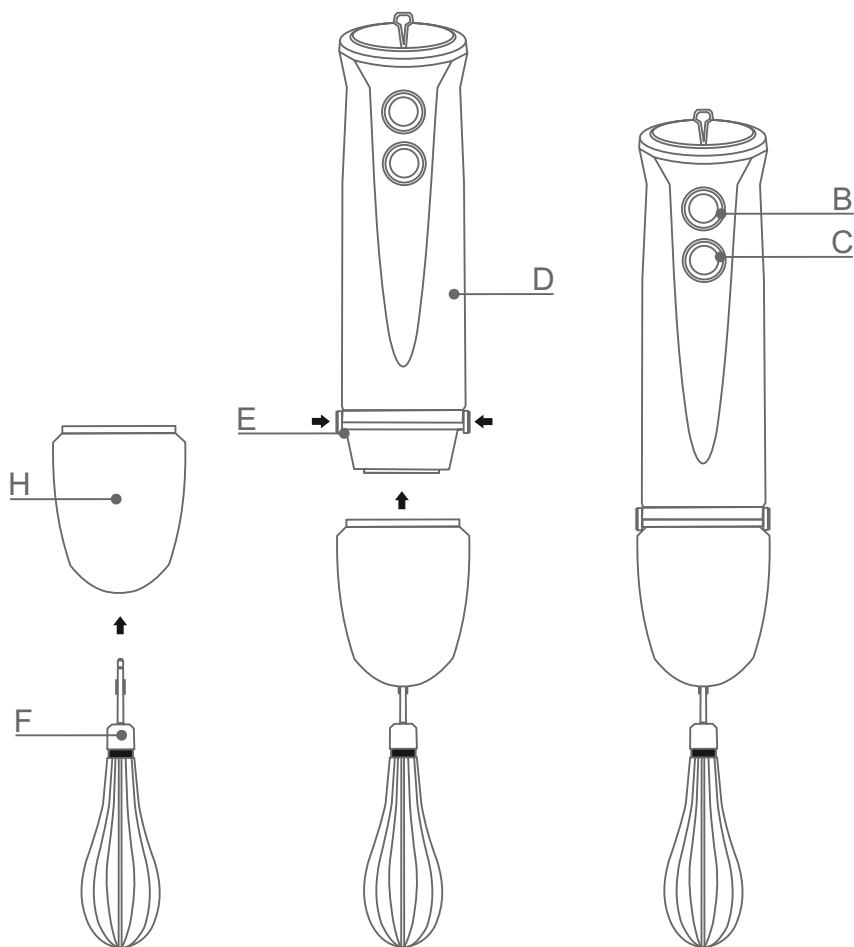
Вставьте насадку с ножами (F) в гнездо блока двигателя (D) до щелчка блокировки. Во избежание разбрызгивания, сначала погрузите насадку в приготавливаемое блюдо, а затем включите прибор в электрическую сеть и нажмите на кнопку (B) или (C). Для лучшего перемешивания продуктов, делайте насадкой круговые движения и движения снизу вверх. После использования выключите прибор из сети и нажмите на кнопку выталкивания (E) для снятия насадки с ножами.

Ваш блендер идеально подходит для приготовления соусов, супов, фруктовых и молочных коктейлей, майонезов, теста для блинов и вафель, пищи для малышей и т.п.



Использование венчика

Установите венчик (F) в держатель (H) и вставьте это устройство в гнездо блока двигателя (D) до щелчка блокировки. Венчик предназначен для приготовления жидких смесей (теста для блинов, взбитых яичных белков, взбитых сливок и т.п.). Включите прибор в сеть и нажмите на кнопку (B) или (C). После использования выключите прибор из сети и нажмите на кнопку выталкивания (E) для снятия венчика.

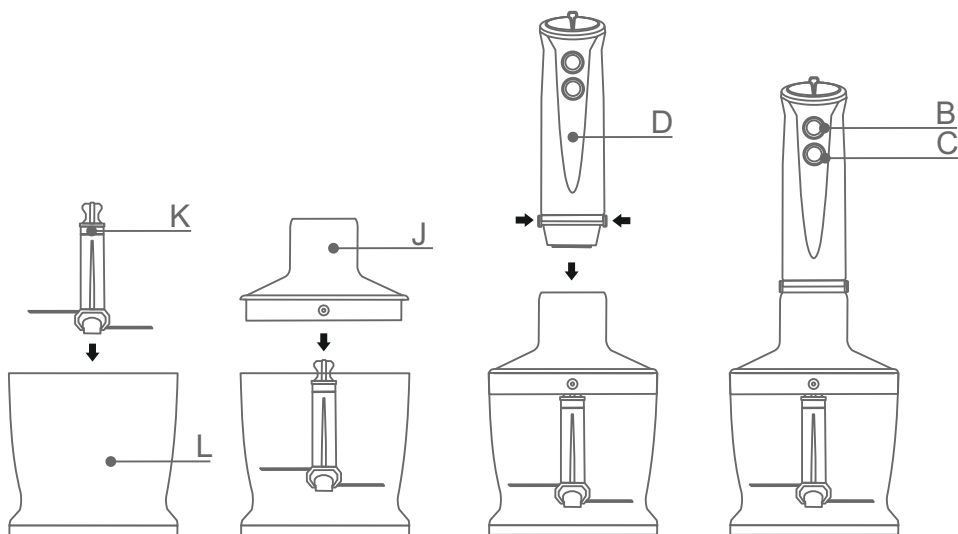


Использование измельчителя

Перед использованием измельчителя:

Осторожно установите нож (K) в чашу (L) на центральную ось. Поместите продукты в чашу. Закройте чашу крышкой (J), и установите блок двигателя (D) на крышку (J). Включите прибор в сеть и нажмите на кнопку (B) или (C). Измельчитель предназначен для рубки петрушки, специй, мяса (150 г), орехов (125 г), сухарей, приготовления смесей детского питания и т.п. Чашу (L) можно заполнять максимум на 2/3.

Вы можете разогреть в микроволновой печи жидкие продукты в чаше измельчителя (супы...), если в ней нет жирных продуктов, и металлическая ось чаши покрыта ингредиентами.



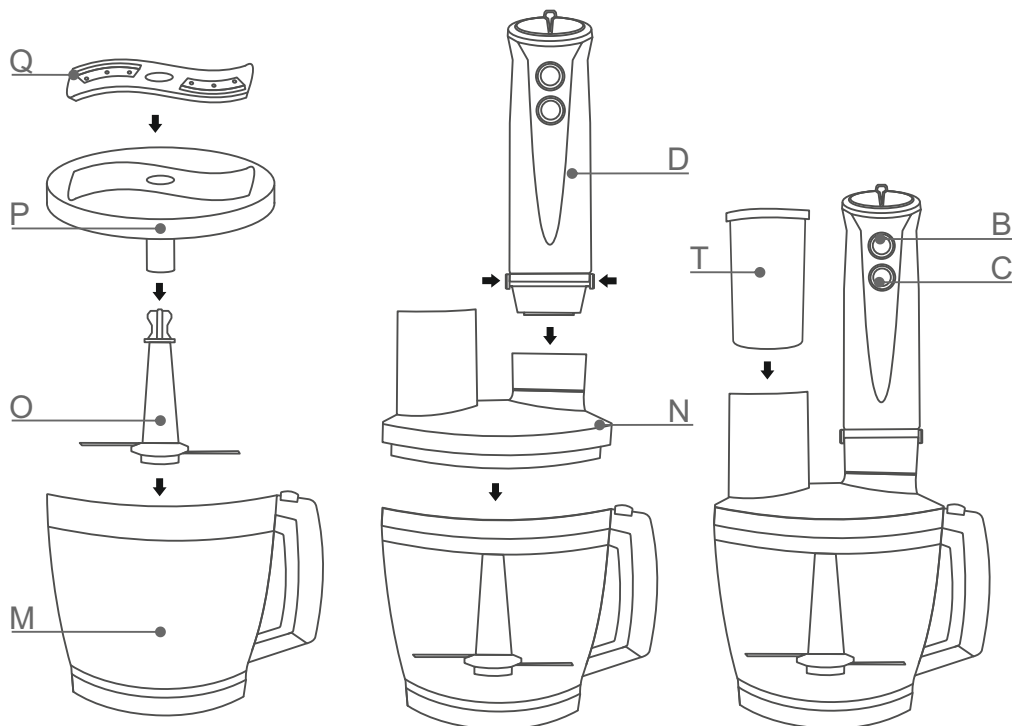
Использование шинковки

Шинковка предназначена для нарезки и шинковки овощей, например огурцов, моркови, картофеля, лука-порея и репчатого лука, а также некоторых сортов сыра. Комплект лезвий позволит вам выбрать оптимальный вариант приготовления ваших блюд.

ВНИМАНИЕ: Не пользуйтесь диск для измельчения твердых ингредиентов, например, кубиков льда.

Лезвия диска очень острые. Будьте осторожны!

Установите в чаше (M) ножи шинковки (O) и держатель лезвий (P). Поместите одно из трех лезвий (Q, R, S) в крепление для лезвий (P). Закройте чашу крышкой (N). Поверните крышку против часовой стрелки до щелчка. Поместите ингредиенты в камеру подачи. Закрепите блок электродвигателя (D) на крышке чаши (до щелчка). Чтобы включить прибор, нажмите и удерживайте кнопку (B или C). Слегка нажимайте толкателем (T) на ингредиенты, находящиеся в камере подачи.



Несколько простых советов помогут Вам лучше и эффективнее пользоваться ручным блендером.

- ❑ Во избежание переполнения, емкость, которую Вы используете для смешивания или взбивания, должна быть заполнена максимум на 2/3.
- ❑ Для эффективного смешивания, ингредиенты должны покрывать, по крайней мере, нижнюю часть венчика.
- ❑ Прежде чем класть в емкость мясо, очистите его от костей и удалите жилки.
- ❑ Перед тем как смешивать горячие продукты, снимите кастрюлю с плиты. Дайте приготовленным продуктам немного охладиться, прежде чем помещать их в емкость.
- ❑ Не смешивайте продукты или жидкости имеющие температуру выше 80С.
- ❑ При приготовлении продуктов с волокнистой структурой (лук-порей, сельдерей, спаржа и т.п.) регулярно очищайте венчик при смешивании. Соблюдайте правила техники безопасности для разборки и очистки.
- ❑ Для приготовления блюд из фруктов, предварительно нарежьте их и выньте косточки.
- ❑ Не используйте прибор для приготовления твердых продуктов, таких как кофе, лед, сахар, крупа, шоколад.
- ❑ Не устанавливайте венчик или взбивалку в чашу измельчителя.
- ❑ При использовании шинковки для получения наилучшего результата предварительно разрежьте крупные куски, чтобы их можно было поместить в камеру подачи. Заполняйте камеру подачи равномерно. Если вам необходимо обработать большое количество продуктов, разделите их на небольшие порции и освобождайте чашу после обработки каждой порции. Для измельчения сыра (таких сортов как Пармезан, Гауда или Эмменталь) его нужно предварительно охладить в холодильнике.

Очистка

ВНИМАНИЕ: лезвия ножа очень острые.

- ▣ Перед очисткой обязательно выключите прибор из сети.
- ▣ Не погружайте прибор, шнур питания и его вилку в воду или любую другую жидкость.
- ▣ Никогда не мойте блок электродвигателя, держатель взбивалки и крышку шинковки в посудомоечной машине.
- ▣ Ни в коем случае не опускайте их в воду и не ставьте под кран. Протирайте их влажной губкой.
- ▣ Насадку с ножами (ножом вверх), венчик для взбивания (взбивалкой вверх), градуированную мерный стакан, нож и чашу шинковки можно мыть в посудомоечной машине.
- ▣ Мы советуем мыть насадки блендера сразу же после использования. Если пластмассовые части окрасились от контакта с такими продуктами, как морковь, протрите их тканью, пропитанной пищевым растительным маслом, после чего вымойте как обычно.

Хранение

Перед тем, как поместить Ваш блендер на хранение, тщательно протрите блок двигателя, промойте все аксессуары. Если остатки продуктов высохнут, их удаление в дальнейшем будет очень сложным. После очистки просушите аксессуары дабы исключить образование неприятных запахов.