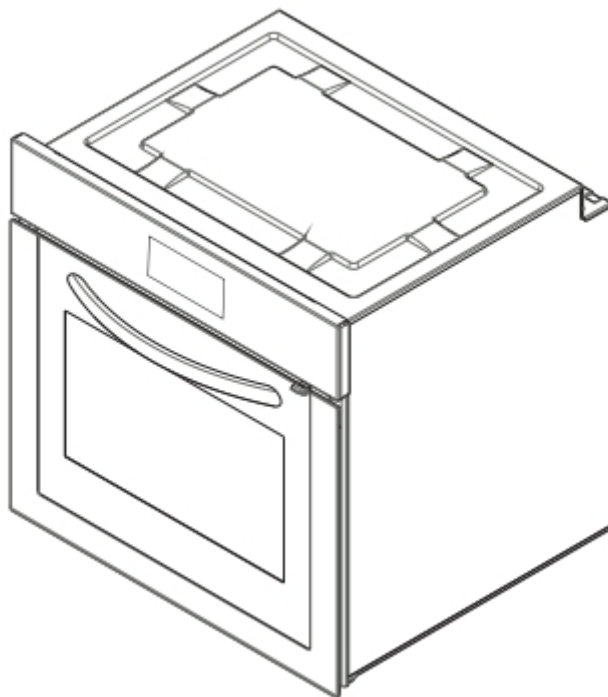


Zigmund & Shtain

EN 132.921 S

Руководство по установке и эксплуатации духового шкафа с сенсорным управлением



Дорогой покупатель,

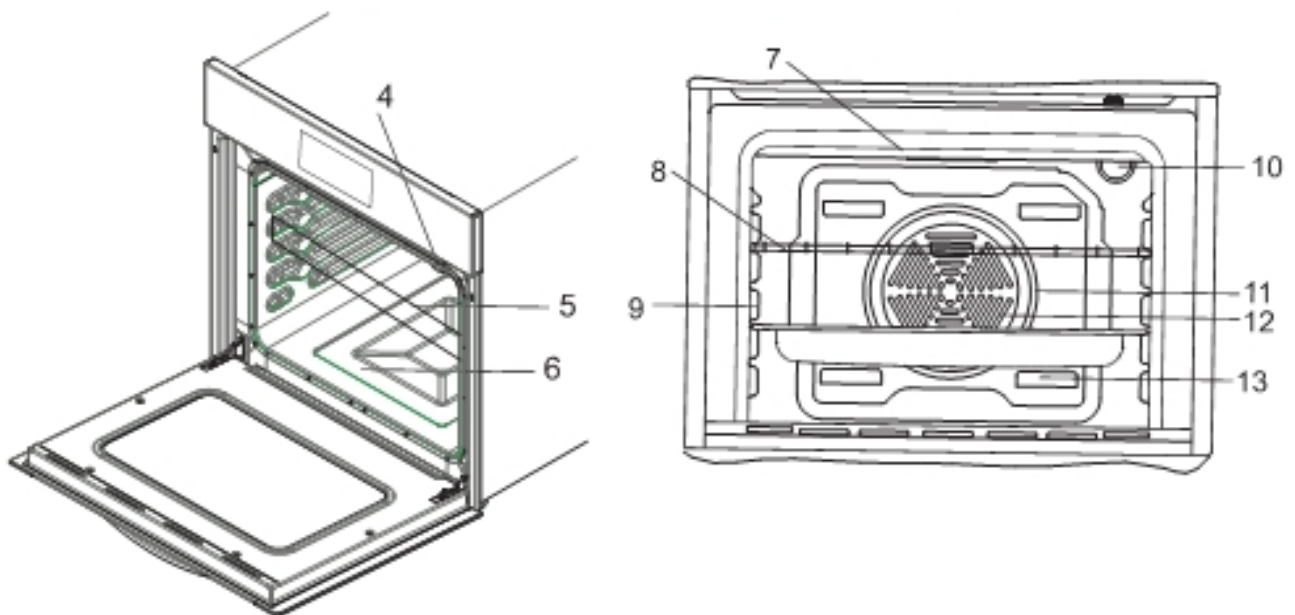
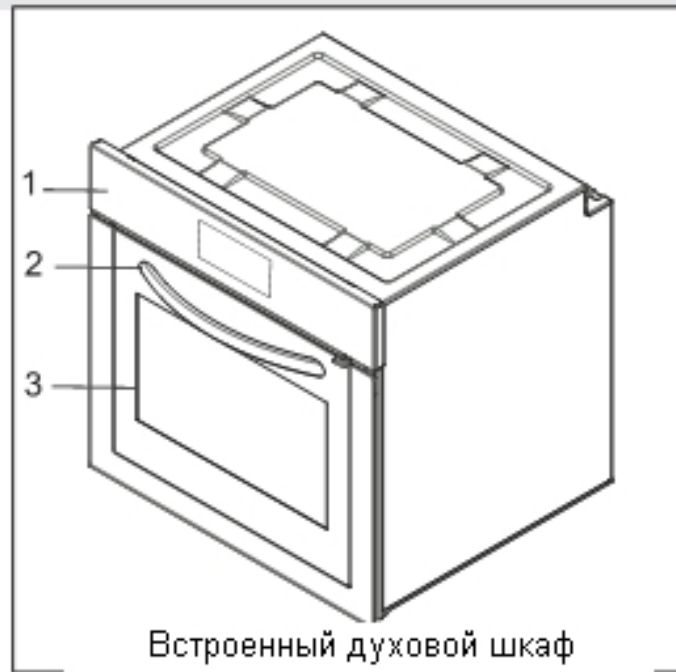
Данное руководство по эксплуатации поможет Вам уверенно пользоваться изделием (разработанного по самым последним технологиям) с максимальной эффективностью.

Внимательно изучите руководство по эксплуатации. В нём содержится основная информация об изделии, информация по его установке, техническому обслуживанию и использованию изделия. По вопросам установки свяжитесь с ближайшим авторизованным сервисным центром.

Содержание:

ЧАСТЬ 1: Внешний вид и габариты	2
ЧАСТЬ 2: Меры предосторожности	3
ЧАСТЬ 3: Подготовка к установке и использованию	6
3.1 Выбор места для духового шкафа	6
3.2 Установка встроенного духового шкафа.....	7
3.3 Электрическая схема и безопасность встроенного духового шкафа	8
ЧАСТЬ 4: Использование духового шкафа	9
4.1. Использование функции шкафа.....	9
4.2 Как использовать сенсорную панель.....	13
4.5 Дополнительные принадлежности для духового шкафа	16
ЧАСТЬ 5: Чистка и техническое обслуживание духового шкафа	20
5.1 Чистка	20
5.2 Техническое обслуживание	21
ЧАСТЬ 6: Сервис и транспортировка	21
6.1 Перед отправкой в сервисный центр	21
6.2 Информация по транспортировке.....	22

ЧАСТЬ 1: Внешний вид и габариты



Основные узлы духового шкафа:

- 1- Панель управления
- 2- Ручка
- 3- Дверца
- 4- Защита от доступа детей
- 5- Противень
- 6- Нижний нагревающий элемент (за кожухом)
- 7- Верхний нагревающий элемент (за кожухом)
- 8- Гриль
- 9- Полка
- 10- Подсветка
- 11- Нагревающий элемент с надувом (за кожухом)
- 12- Вентилятор (за кожухом)
- 13- Заслонки воздуховодов

ЧАСТЬ 2: Меры предосторожности

ПЕРЕД ИСПОЛЬЗОВАНИЕМ ИЗДЕЛИЯ ПРИМИТЕ НЕОБХОДИМЫЕ МЕРЫ БЕЗОПАСНОСТИ И ВНИМАТЕЛЬНО ИЗУЧИТЕ РУКОВОДСТВО ПО ЭКСПЛУАТАЦИИ

- Данное изделие предназначено для домашнего использования в качестве встроенного в мебель.
- После распаковки изделия осмотрите его на предмет наличия повреждений. В случае их обнаружения не пытайтесь использовать шкаф, немедленно свяжитесь с авторизованным сервисным центром. Уберите упаковочные материалы.
- Установка и ввод в эксплуатацию изделия проводится квалифицированным техником в соответствии с рекомендациями производителя, указанными в данной инструкции. За повреждения, которые могут произойти в результате неправильной установки, производитель ответственности не несёт.
- Перед подключением духового шкафа проверьте соответствие напряжения и давления газа значениям на этикетке (этикетка находится на самом изделии и\или упаковке).
- Не используйте шкаф до окончания установки
- Если шкаф не используется, убедитесь, что все кнопки находятся в выключенном положении.
- Убедитесь, что силовой кабель не пережат во время установки
- Если силовой кабель повреждён, его следует немедленно заменить силами производителя, его представителя, либо другого квалифицированного лица (во избежание каких-либо угроз).
- Отключите питание шкафа перед заменой освещения.
- Отключайте питание перед чисткой, техническим обслуживанием и т.д.
- Некоторые части шкафа сохраняют тепло в течение длительного времени. Прежде чем трогать незащищённые части, убедитесь, что они остыли.
- Не размещайте пожароопасные предметы или вещества рядом со шкафом во время работы.
- Убедитесь, что силовые кабели приборов, работающих вблизи шкафа, не касаются нагревающих элементов.
- Если шкаф не используется, убедитесь, что все кнопки находятся в положении 0 (выключено).
- Во время работы шкафу требуется эффективная циркуляция воздуха. Внимательно изучите главу инструкции по установке. Убедитесь, что созданные условия удовлетворяют требованиям.
- Инструкция по эксплуатации разработана для целой линейки моделей. Некоторые описания могут не относиться к вашей модели. При изучении инструкции обращайтесь внимания на пояснения к рисункам.
- Во время использования изделие нагревается. Не прикасайтесь к нагревающим элементам внутри шкафа.

- **ОСТОРОЖНО:** Во время работы нагреваются доступные части шкафа. Оградите детей от них.
- Данное изделие не предназначено для использования лицами (включая детей) со сниженной чувствительностью, физическими и психическими возможностями. Лицами с недостаточным опытом без должного инструктажа или контроля.
- Следите, чтобы дети не играли с духовым шкафом.

ДЛЯ ЭФФЕКТИВНОЙ И БЕЗОПАСНОЙ РАБОТЫ ИЗДЕЛИЯ МЫ РЕКОМЕНДУЕМ ВСЕГДА ИСПОЛЬЗОВАТЬ ОРИГИНАЛЬНЫЕ ЗАПАСНЫЕ ЧАСТИ И ОБРАЩАТЬСЯ ЗА ПОМОЩЬЮ ТОЛЬКО К АВТОРИЗОВАННОМУ СЕРВИСНОМУ ЦЕНТРУ.

При использовании духового шкафа обратите внимание на нижеследующее:

- Будьте осторожны при подключении изделия к заземлённой розетке или линии.
- В моделях с таймером настройте время во время первого запуска или отрегулируйте его после отключения электроэнергии. На кухне может повыситься температура и влажность. Тщательно проветривайте кухню.
- Во время первого запуска может появиться запах, исходящий от нагревающих элементов и изоляционных материалов. По этой причине перед использованием шкафа, запустите его в холостом режиме на 45 минут при максимальной температуре. Далее тщательно проветрите помещение.
- Во время работы не дотрагивайтесь до внутренних частей и нагревающих элементов шкафа. После выключения нагревающего элемента не трогайте его руками до полного охлаждения.
- Не ставьте горючие и легковоспламеняющиеся материалы в духовой шкаф. Не размещайте ёмкости под давлением, бумагу, пластик и ткань вблизи конфорок.
- При использовании духового шкафа будьте осторожны, т.к. его поверхность может нагреваться. Не допускайте детей.
- Не разрешайте детям взбираться на дверцу или сидеть на ней, когда та открыта.
- Технические характеристики, указанные в документации основаны на лабораторных исследованиях в соответствии со стандартами. Реальные

характеристики могут варьироваться в зависимости от условий использования.

- **Внимание:** Температура поверхности превышает 95°C. Во избежание опасности ограничьте доступ к нижней части кожуха. Смотрите инструкции по установке.
- Не используйте грубые абразивные чистящие средства или острые металлические скребки для чистки стекла дверцы (т.к. возможно появление царапин и разрушение стекла).
- Не используйте пароочистители для чистки духового шкафа.
- **ОСТОРОЖНО:** Перед заменой подсветки духового шкафа обязательно убедитесь в отсутствии питания, чтобы исключить риски удара электрическим током.
- После приготовления пищи охлаждающий вентилятор продолжит работать до полного охлаждения духового шкафа.

Духовой шкаф изготовлен в соответствии с основными требованиями электробезопасности приборов. Техническое обслуживание и ремонт должны осуществляться только авторизованными сервисными центрами, сотрудники которых прошли соответствующую подготовку у производителя. Установка и ремонт без соблюдения соответствующих правил может быть небезопасной.

Внешние поверхности духового шкафа разогреваются во время работы. Элементы, нагревающие внутреннюю поверхность шкафа и воздухопроводы, очень сильно нагреты. Даже после выключения шкафа они какое-то время сохраняют тепло. Никогда не трогайте раскалённые поверхности. Берегите от детей.

Для приготовления пищи в духовом шкафу необходимы произвести настройку (кнопками) режима и температуры, а также настройку таймера. По возможности режимы должны программироваться. В противном случае духовой шкаф работать не будет.

Ни в коем случае не помещайте какие-либо предметы на открытую дверцу или выдвинутый противень. Вы можете нарушить балансировку или сломать дверцу.

Вынимайте вилку из розетки, если шкаф не используется.

Защитите изделие от атмосферных явлений. Не подвергайте шкаф воздействию солнца, дождя, снега, пыли и т.д.

Не используйте шкаф совместно с внешним таймером или отдельной системой удалённого управления.

ЧАСТЬ 3: Подготовка к установке и использованию

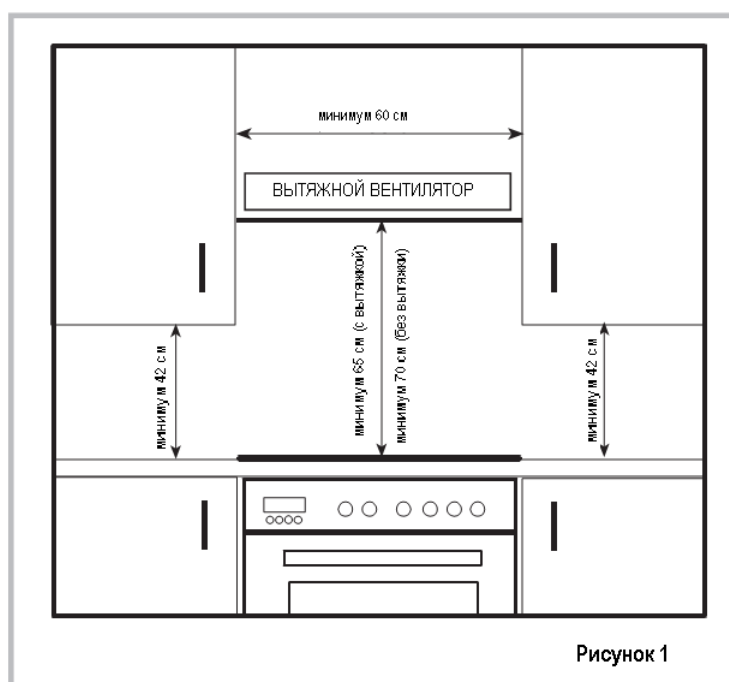
Разработанный с использованием деталей, прошедших строжайший контроль качества, современный, функциональный и практичный духовой шкаф полностью удовлетворит всем Вашим требованиям. Для достижения максимальной эффективности и снижения вероятности возникновения какими-либо проблем в будущем, внимательно изучите инструкцию. Приведённая ниже информация позволит Вам правильно отрегулировать положение духового шкафа. Вы также можете найти описание служебных операций. Данный раздел следует внимательно изучить лицам, осуществляющим установку.

Для установки свяжитесь с авторизованным сервисным центром.

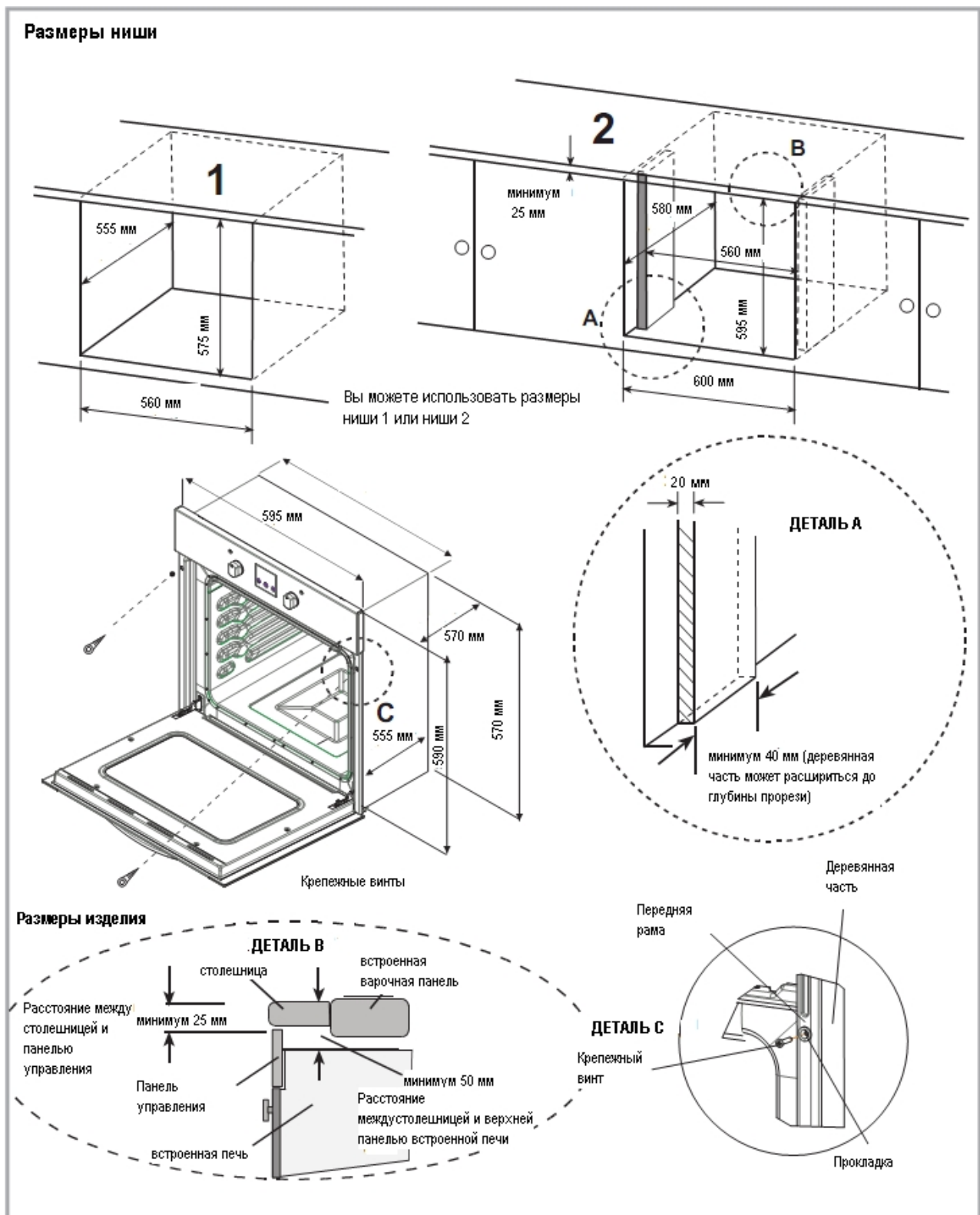
3.1 Выбор места для духового шкафа

При выборе места установки духового шкафа существуют определённые нюансы. Во избежание проблем и опасных ситуаций в будущем, примите во внимание следующее:

- Вблизи духового шкафа не должно быть огнеопасных и горючих материалов, таких как занавески, масло, тряпки и т.д., которые могут быстро воспламениться.
- Мебель, окружающая духовой шкаф, должна быть изготовлена из материалов, способных выдерживать температуру на 50°C больше, нежели температура окружающей среды.
- Необходимые расстояния до подвесной кухонной мебели и вытяжки, а также минимальные высоты от плиты показаны на рисунке 1. Соответственно, вытяжка располагается на высоте минимум 65 см от плиты (конфорок). Если вытяжки нет, расстояние до подвесной мебели не должно быть менее 70 см.



3.2 Установка встроенного духового шкафа



Вставьте духовой шкаф в нишу, нажимая на переднюю часть. Откройте дверцу шкафа и вставьте 2 болта в отверстия на раме. Состыкуйте раму шкафа и деревянную поверхность ниши и затяните болты.

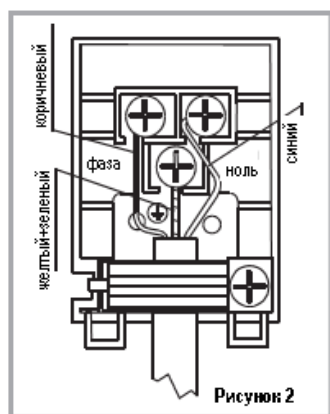
Размер ниши должен соответствовать размерам духового шкафа, материалы должны быть устойчивы к воздействию высоких температур. При правильной установке исключён контакт шкафа с электрическим кабелем или изолированными частями. Изолированные части монтируются таким образом, чтобы их демонтаж не мог быть осуществлён какими-либо инструментами. Установка духового шкафа вблизи холодильников или морозильных камер не рекомендуется. С другой стороны, работа вышеупомянутой бытовой техники негативно сказывается на излучении тепла. Снимите упаковку и проверьте духовой шкаф на наличие каких-либо повреждений. Если вы их обнаружили, ни в коем случае не используйте изделие, немедленно свяжитесь с авторизованным сервисным центром.

3.3 Электрическая схема и безопасность встроенного духового шкафа

При подключении проводов строго следуйте приведённым ниже инструкциям:

- Заземляющий провод присоединяется при помощи винта с соответствующей маркировкой. Силовой кабель подключается, как показано на рисунке 2. Если у вас нет заземляющего отвода (заземлённой розетки), немедленно свяжитесь с авторизованным сервисным центром.
- Заземлённая розетка должна располагаться вблизи шкафа. Никогда не используйте удлинитель.
- Силовой кабель не должен дотрагиваться до горячих поверхностей духового шкафа.
- В случае повреждения силового кабеля свяжитесь с авторизованным сервисным центром, который должен произвести замену.
- Подключение проводов должно осуществляться авторизованным сервисным центром. Используйте кабель H05VV-F.
- Неправильное подключение проводов может повредить изделие. На подобные случаи гарантия не распространяется.
- Духовой шкаф подключается к сети 220-240 В. Если значения тока не попадают в данный диапазон, немедленно свяжитесь с авторизованным сервисным центром.

Компания производитель не несёт ответственности за повреждения, возникшие в результате несоблюдения норм безопасности.



ЧАСТЬ 4: Использование духового шкафа

4.1. Использование функции шкафа

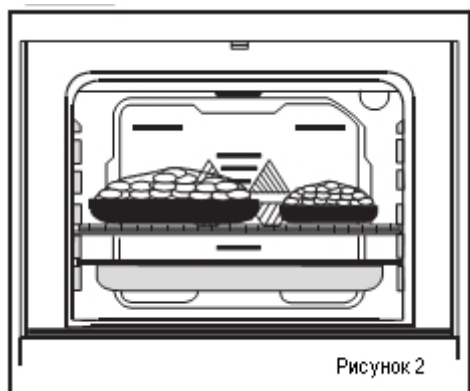
Таблица 1

	Свет в печи горит
	Свет в печи, красный предупреждающий световой индикатор и вентилятор будут включены. Выполняет функцию размораживания замороженных продуктов.
	Термостат печи и предупреждающие индикаторы, вентилятор и турбонагреватель будут включены.
	Термостат печи и предупреждающие индикаторы, а также нижний и верхний нагревательные элементы будут включены.
	Термостат печи и предупреждающие индикаторы, а также вентилятор, нижний и верхний нагревательные элементы будут включены.
	Термостат печи и предупреждающие индикаторы, а также вентилятор, нижний нагревательный элемент и турбонагреватель будут включены.
	Термостат печи и предупреждающие индикаторы, а также функция нагревания гриля будут включены.
	Термостат печи и предупреждающие индикаторы, а также верхний нагревательный элемент и функция нагревания гриля будут включены.
	Термостат печи и предупреждающие индикаторы, а также верхний нагревательный элемент, вентилятор и функция нагревания гриля будут включены.

Доступность функций, приведенных ниже, отличается в зависимости от модели изделия.



Функция разморозки



Вы можете начать процесс разморозки, поместив пищу в шкаф и переключив кнопку в соответствующее положение. Данная функция не приготавливает/выпекает продукты, она просто производит разморозку в течение короткого промежутка времени. Положите продукты на решётку, решётку установите на третьи снизу салазки (рисунок 2). Для сбора воды, образующейся при таянии льда, установите ниже противень.



Турбовентилятор

Турбовентилятор рассеивает тепло по духовому шкафу. Поэтому еда, расположенная на разных противнях, готовится равномерно.

Установите на термостате необходимую температуру. Поверните кнопку в положение турбовентилятора, помеченное соответствующим значком. После десятиминутного предварительного нагрева поместите пищу в подходящую посуду и далее в духовой шкаф. Данная функция удобна при приготовлении пищи в нескольких блюдах.

Если вы собираетесь готовить на двух противнях одновременно, выставьте наиболее низкую и подходящую температуру для приготовления обоих блюд, пользуйтесь таблицей. Обычно время окончания приготовления пищи на обоих противнях отличается. Поэтому достаньте из шкафа противень с, как вам кажется, приготовленным блюдом и продолжите приготовление оставшейся пищи (на другом противне).

После окончания приготовления/ выпечки выключите духовой шкаф (кнопкой управления), термостат и таймер программы (если такая функция доступна). Достаньте приготовленную пищу из шкафа, поместите в безопасное место, убедитесь, что шкаф полностью остыл (дверцу держите открытой). **Во время остывания шкафа не подпускайте к нему детей и сами держитесь подальше. Когда температура в центральной части шкафа достигнет 70° С, на дисплее отобразится значок «ГОРЯЧО» (hot).**



Верхний-нижний нагревающие элементы (статичная выпечка)

Данный тип выпечки носит название традиционного, тепло испускается равномерно от верхнего и нижнего нагревающих элементов, равномерно нагревая верхние и нижние слои пищи. Выставьте температуру на термостате в соответствии с таблицей приготовления. Рекомендуется предварительный разогрев духового шкафа в течение 10 минут. Поместите пищу в подходящее блюдо и оставьте готовиться необходимое время. Данная функция предпочтительна при приготовлении пирожных, бисквитов, мучных кондитерских изделий, макарон, лазаньи, пиццы.

После окончания приготовления/ выпечки выключите духовой шкаф (кнопкой управления), термостат и таймер программы (если такая функция доступна). Достаньте приготовленную пищу из шкафа, поместите в безопасное место, убедитесь, что шкаф полностью остыл (дверцу держите открытой). **Во время остывания шкафа не подпускайте к нему детей и сами держитесь подальше. Когда температура в центральной части шкафа достигнет 70° С, на дисплее отобразится значок «ГОРЯЧО» (hot).**



Вентилятор и верхний-нижний нагревающие элементы

При использовании данной функции горячий воздух, нагретый верхним и нижним элементами, циркулирует при помощи вентилятора (привода и крыльчатки). Выставьте температуру на термостате в соответствии с таблицей приготовления. Поверните кнопку в положение, помеченное соответствующим значком, выставьте на таймере время приготовления и проведите предварительный разогрев духового шкафа в течение 10 минут. Поместите пищу в подходящее блюдо и далее в шкаф, начните приготовление. Данная функция очень подходит для выпечки. Пища готовится равномерно. **Режим удобен при приготовлении на одном противне.**

После окончания приготовления/ выпечки выключите духовой шкаф (кнопкой управления), термостат и таймер программы (если такая функция доступна). Достаньте приготовленную пищу из шкафа, поместите в безопасное место, убедитесь, что шкаф полностью остыл (дверцу держите открытой). **Во время остывания шкафа не подпускайте к нему детей и сами держитесь подальше. Когда температура в центральной части шкафа достигнет 70° С, на дисплее отобразится значок «ГОРЯЧО» (hot).**

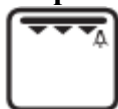


Гриль

Для приготовления на гриле используется самый высокий противень. После размещения противня на третьих по счёту салазках, вы можете начать приготовление на гриле. После размещения убедитесь, что стекающий с пищи жир будет собираться в другой противень. **При приготовлении на гриле дверца должна быть закрыта, а температура шкафа выставлена 200° С.**

Поверните ручку термостата, чтобы та показывала температуру приготовления. После предварительного нагрева в течение 5 минут, поместите пищу в духовой шкаф.

После окончания приготовления/ выпечки выключите духовой шкаф (кнопкой управления), термостат и таймер программы (если такая функция доступна). Достаньте приготовленную пищу из шкафа, поместите в безопасное место, убедитесь, что шкаф полностью остыл (дверцу держите открытой). **Во время остывания шкафа не подпускайте к нему детей и сами держитесь от него подальше. Когда температура в центральной части шкафа достигнет 70° С, на дисплее отобразится значок «ГОРЯЧО» (hot).**



Верхний нагревающий элемент, гриль

Для приготовления на гриле используется самый высокий противень. После размещения противня на третьих по счёту салазках, вы можете начать приготовление на гриле. После размещения убедитесь, что стекающий с пищи жир будет собираться в другой противень. **При приготовлении на гриле дверца должна быть закрыта, а температура шкафа выставлена 200° С.**

Поверните ручку термостата, чтобы та показывала температуру приготовления. После предварительного нагрева в течение 5 минут, поместите пищу в духовой шкаф.

После окончания приготовления/ выпечки выключите духовой шкаф (кнопкой управления), термостат и таймер программы (если такая функция доступна). Достаньте приготовленную пищу из шкафа, поместите в безопасное место, убедитесь, что шкаф полностью остыл (дверцу держите открытой). **Во время остывания шкафа не подпускайте к нему детей и сами держитесь от него подальше. Когда температура в центральной части шкафа достигнет 70° С, на дисплее отобразится значок «ГОРЯЧО» (hot).**



Гриль и вентилятор

Для приготовления на гриле используется самый высокий противень. После размещения противня на третьих по счёту салазках, вы можете начать приготовление на гриле. После размещения убедитесь, что стекающий с пищи жир будет собираться в другой противень. **При приготовлении на гриле дверца должна быть закрыта, а температура шкафа выставлена 200° С.**

Поверните ручку термостата, чтобы та показывала температуру приготовления. После предварительного нагрева в течение 5 минут, поместите пищу в духовой шкаф.

После окончания приготовления/ выпечки выключите духовой шкаф (кнопкой управления), термостат и таймер программы (если такая функция доступна). Достаньте приготовленную пищу из шкафа, поместите в безопасное место, убедитесь, что шкаф полностью остыл (дверцу держите открытой). **Во время остывания шкафа не подпускайте к нему детей и сами держитесь от него подальше. Когда температура в центральной части шкафа достигнет 70° С, на дисплее отобразится значок «ГОРЯЧО» (hot).**



Турбовентилятор и нижний нагревающий элемент

Функция турбовентилятора и нижнего нагревающего элемента идеально подходит для приготовления пищи. Пока турбовентилятор рассеивает по духовому шкафу тепло, нижний нагревающий элемент готовит тесто для пиццы. Поверните кнопку в положение, помеченное соответствующим значком. После предварительного нагрева в течение 10 минут поместите пищу в духовой шкаф. После окончания приготовления/ выпечки выключите духовой шкаф (кнопкой управления), термостат и таймер программы. Достаньте приготовленную пищу из шкафа, поместите в безопасное место, убедитесь, что шкаф полностью остыл (дверцу держите открытой). **Во время остывания шкафа не подпускайте к нему детей и сами держитесь от него подальше. Когда температура в центральной части шкафа достигнет 70°С, на дисплее отобразится значок «ГОРЯЧО» (hot).**

Функция турбовентилятора и нижнего нагревающего элемента идеально подходит для приготовления пищи. Пока турбовентилятор рассеивает по духовому шкафу тепло, нижний нагревающий элемент готовит тесто для пиццы.

Энергосбережение

- Сократите количество жирной пищи и пищи с повышенным содержанием жидкостей или время приготовления
- Во время приготовления пищи как можно реже открывайте дверцу

4.2 Как использовать сенсорную панель



Настройка времени:



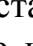
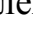

После установки духового шкафа выставьте время в соответствии с приведёнными ниже инструкциями.

После установки шкафа начнёт мигать время 0.00. Нажмите кнопку «М» или + и – для выбора режима отображения времени. На дисплее начнёт мигать символ «:». Регулировки производите кнопками + или -.

Если отключен режим автоматического приготовления, нажмите одновременно кнопки + и – для отображения режима времени. Произведите регулировки кнопками + или -.

Настройка времени приготовления:

Настройка таймера напоминания

Нажмите на сенсорную клавишу, помеченную значком . Далее этот значок замигает. На дисплее отобразятся цифры 0.00. Пока символ мигает, кнопками + и – выставьте необходимое время. Спустя какое-то время после установки значок  перестанет мигать и будет гореть постоянно. Момент окончания мигания символа  считается моментом завершения настроек. По истечении выставленного времени таймер выдаст звуковой сигнал, символ  замигает. Нажатие на кнопку + или – остановит подачу звукового сигнала, символ  пропадёт с дисплея.

Настройка времени приготовления пищи:

Данная функция предназначена для приготовления пищи в течение определённого промежутка времени. Пища помещается в духовой шкаф, выбирается режим её приготовления. Температура приготовления выставляется в зависимости от блюда, в котором пища будет готовиться. Нажимайте клавишу «М», пока на дисплее не отобразиться символ настройки времени приготовления пищи **|>|**. Далее на дисплее отобразится надпись «Автоматически». Кнопками + и – выставьте необходимое время приготовления. Через некоторое время после установки таймера на дисплее отобразится текущее время, символ **|>|** станет гореть постоянно.

По истечении выставленного времени таймер остановится и подаст звуковой сигнал. На дисплее начнёт мигать надпись «Автоматически». Для остановки звукового сигнала нажмите любую клавишу. Надпись «Автоматически» продолжит мигать. Нажмите одновременно клавиши + и – для выхода из автоматического режима.

Регулировка времени окончания готовки

Данная функция предназначена для приготовления пищи после определённого промежутка времени (при этом выставляется время самого приготовления). Пища помещается внутрь духового шкафа, далее выбирается режим приготовления. Температура приготовления выставляется в зависимости от блюда, в котором пища будет готовиться.

Нажимайте клавишу «М», пока на дисплее не отобразиться символ настройки времени приготовления пищи **|>|**. Далее на дисплее отобразится надпись «Автоматически». Кнопками + и – выставьте необходимое время приготовления. Нажмите клавишу «М» ещё раз, отобразится символ **>|**. Текущее время начнёт мигать одновременно со временем приготовления. Настройте время завершения приготовления клавишами + или -. Через некоторое время после установки на дисплее отобразится текущее время, символ **>|** перестанет мигать и станет гореть постоянно. Духовой шкаф начнёт работать, вычислив время включения путём вычитания времени приготовления из времени окончания.

По истечении выставленного времени таймер остановится и подаст звуковой сигнал. На дисплее начнёт мигать надпись «Автоматически». Для остановки звукового сигнала нажмите любую клавишу. Надпись «Автоматически» продолжит мигать. Нажмите одновременно клавиши + и – для выхода из автоматического режима.

Регулировка звукового сигнала цифрового таймера:

Нажимайте клавишу «-» до тех пор, пока не услышите звуковой сигнал. После каждого нажатия на эту клавишу звуковой сигнал будет меняться. Не трогайте никакие другие клавиши, и таймер сохранит выбранный тип сигнала.

Функция блокировки кнопок

Блокировка клавиш используется для предотвращения ошибок во время выполнения каких-либо функций. Нажимайте клавишу «+» до появления символа блокировки и её активации. Для разблокировки повторно нажмите клавишу «+».

Если во время работы духового шкафа в течение 3-х часов не были нажаты кнопки или другие элементы управления, шкаф отключается автоматически.

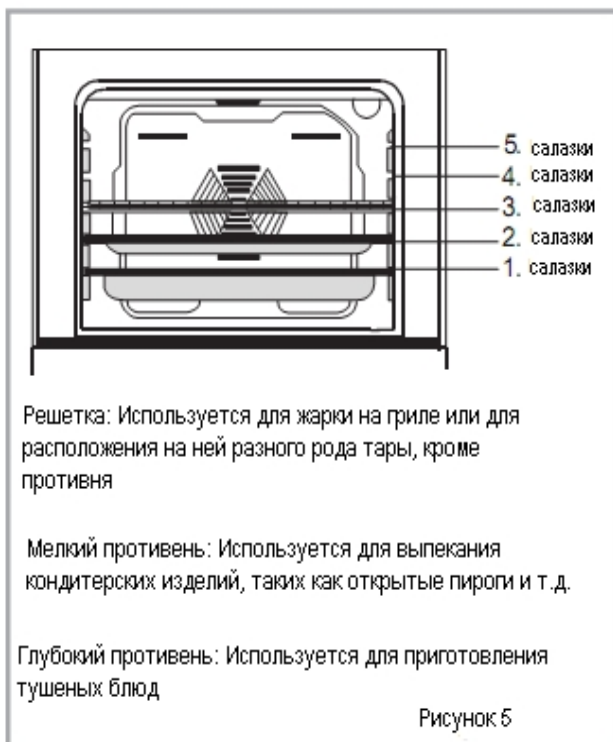
Блюда	ТУРБО			НИЖНИЙ-ВЕРХНИЙ			НИЖНИЙ-ВЕРХНИЙ ВЕНТИЛЯТОР			ГРИЛЬ		
	Положение термостата(°С)	Положение противня	Время приготовления (мин.)	Положение термостата (°С)	Положение противня	Время приготовления (мин.)	Положение термостата (°С)	Положение противня	Время приготовления (мин.)	Положение термостата (°С)	Положение противня	Время приготовления (мин.)
Слоеные пирожные	170-190	1-2-3	35-45	170-190	1-2	35-45	170-190	1-2	25-35			
Торт	150-170	1-2-3	30-40	170-190	1-2	30-40	150-170	1-2-3	25-35			
Печенье	150-170	1-2-3	25-35	170-190	1-2	30-40	150-170	1-2-3	25-35			
Жареные Фрикадельки										200	4	10-15
Водянистые продукты	175-200	2	40-50	175-200	2	40-50	175-200	2	40-50			
Курица				200	1-2	40-60	200	1-2	40-60	200	*	50-60
Отбивная котлета										200	3-4	15-25
Бифштекс										200	4	15-25
Двухслойный пирог	160-180	1-4	30-40									
Двухслойные пирожные	170-190	1-4	35-45									

* Готовить на вертеле для жарки курицы....

4.5 Дополнительные принадлежности для духового шкафа

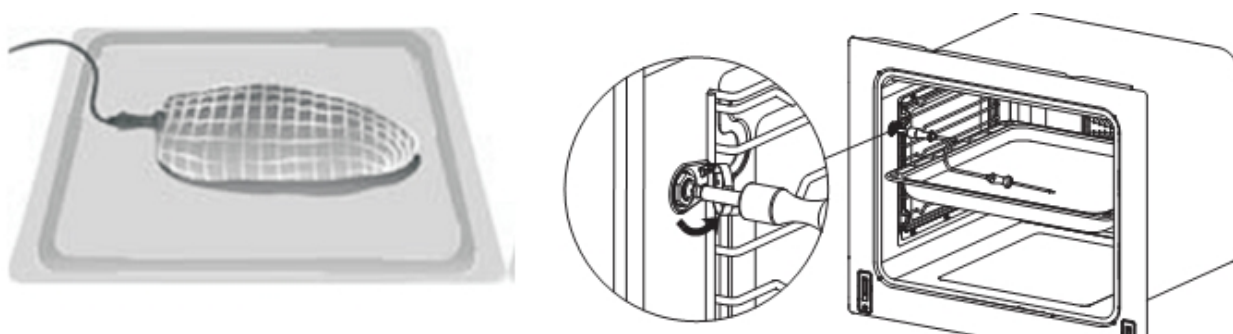
Рекомендуется использовать посуду, указанную в таблице, в зависимости от пищи, которую собираетесь готовить. Вы можете также использовать стеклянную посуду, корзиночки для пирожных, специальные противни. В данном контексте уделите внимание рекомендациям производителя. При использовании малогабаритной посуды поместите её на середину решётки гриля. Рекомендации касаются эмалированной посуды приведены ниже.

Если приготовляемая пища полностью не распределяется по противню, если пища вынута из морозильной камеры или если противень используется для сбора соков во время приготовления на гриле, то возможно появление деформаций противня по причине воздействия высоких температур. Это нормальное физическое состояние, вызванное переносом тепла. Не помещайте стеклянные подносы или блюда в холод сразу после приготовления в них пищи, не ставьте их на холодные и влажные поверхности. Оставьте утварь медленно остывать, поставив на кусок ткани. В противном случае стеклянный поднос или блюдо могут дать трещину. Если для приготовления пищи вы собираетесь использовать гриль, то мы рекомендуем использовать гриль, поставляемый вместе с пищей (если он входит в набор). При приготовлении таким образом масло не разбрызгивается и не загрязняет духовой шкаф. Если вы собираетесь использовать большой гриль, вставьте противень в салазки ниже, чтобы избежать скопления масла. Для облегчения чистки в процессе добавляйте воду. При использовании гриля используйте 3 или 4 салазки (полки), смазывайте решётку маслом, чтобы пища не пригорала.



Приготовление мяса с помощью зонда

Зонд измеряет температуру внутри куска. Приготовление с использованием зонда позволяет достичь оптимальных результатов для различных размеров и видов мяса.



Установка зонда

- Установите зонд перед началом жарки
- Вставить зонд сбоку таким образом, чтобы его конец находился в середине куска
- Подключить зонд при помощи ручки
- По истечении половины времени приготовления рекомендуется перевернуть кусок. Запомните, чтобы избежать проблем в будущем.
- Зонд не должен дотрагиваться до костей или жира, а также не должен располагаться в пустотах (последнее касается птицы)
- Поместите кусок вместе с зондом в духовой шкаф
- Подключите зонд к разъёму в верхней левой части шкафа

Использование зонда совместно с таймером

Подключите зонд к разъёму в верхней левой части шкафа. Значки зонда и «Автоматически» отобразятся на дисплее. Вы можете наблюдать текущую температуру мяса (цифра слева), а также выставить её (цифры справа). Нажмите клавишу «М» для активации настройки зонда. Вы можете выставить температуру зонда (окончания приготовления) клавишами + и -. Во время использования зонда вы не можете использовать таймер.

Через некоторое время значок зонда начнёт гореть постоянно. Текущая и рекомендуемая температуры будут отображаться на дисплее. Когда температура внутри мяса достигнет заранее установленного значения, шкаф автоматически отключится. Таймер подаст звуковой сигнал, и значок «Автоматически» начнёт мигать. Для отключения звукового сигнала нажмите любую клавишу. Нажмите одновременно клавиши + и – для выхода из автоматического режима.

ВНИМАНИЕ:

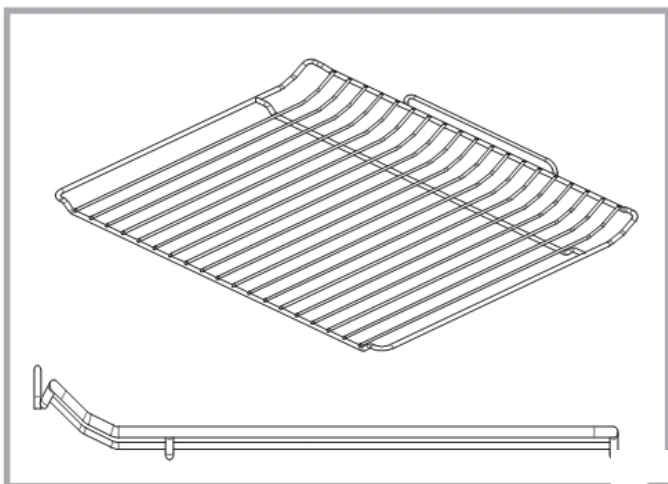
- Если вы хотите закончить программирование, достаньте зонд из разъёма
- Если вы программируете таймер и зонд одновременно, то программа, достигшая предустановленных значений раньше, отключит шкаф
- Используйте только оригинальный зонд. Вы можете заказать его, как запасную часть
- Используйте зонд при температурах не более 250°C.
- Отключайте зонд, если духовой шкаф не используется

Чистка

- Очищайте зонд только влажной тканью
- Не мойте зонд в посудомоечной машине

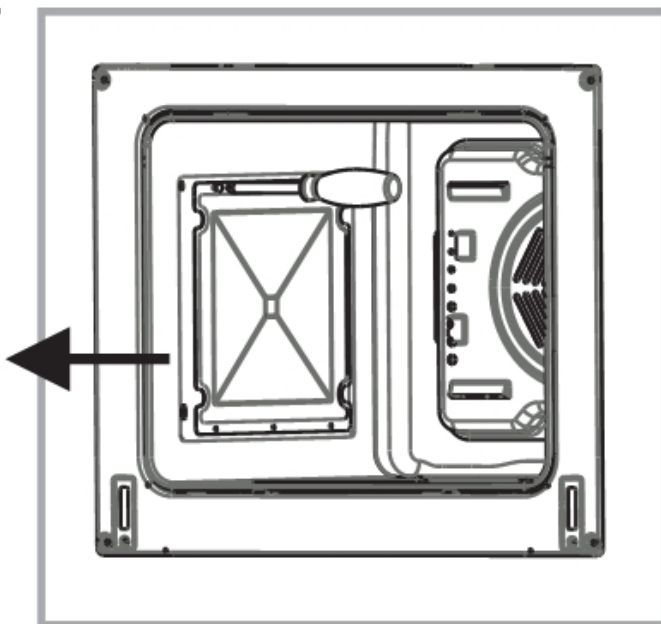
Таблица жарки	Положение противня	Турбо	Верхний+нижний	Верхний+нижний +вентилятор	Гриль	Зонд
		Температура °C	Температура °C	Температура °C	Температура °C	Температура °C
Ростбиф (с кровью)	2-3	180	180	180	180	30-40
Ростбиф (средний)	2-3	180-200	180-200	180-200	180-200	45-50
Ростбиф (хорошо прожаренный)	2-3	180-220	180-220	180-220	180-220	55-60
Курица	2-3	200	200	200	200	75-80
Индейка	2-3	200	200	200	200	80-85

Решетка с бортиком



- Правильно расположите решетку в канавках, поместите ее в любые салазки и задвиньте до конца.
- Решетка с бортиком должна находиться внутри канавок

Извлечение каталитической панели



Извлеките G винты из каждой каталитической эмалированной панели.

ЧАСТЬ 5: Чистка и техническое обслуживание духового шкафа

5.1 Чистка

Перед чисткой обязательно убедитесь, что все управляющие клавиши находятся в выключенном положении, а сам духовой шкаф остыл. Отсоедините вилку от розетки.

Не используйте абразивные чистящие материалы, т.к. можете поцарапать окрашенные и эмалированные части шкафа. Используйте жидкие чистящие средства или средства в виде крема. Могут повредить поверхности духового шкафа едкие вещества, абразивные чистящие порошки, тряпки из грубой шерсти и твёрдые инструменты. Излишки используемой жидкости сгорают, повреждая эмаль. Немедленно удалите пролитые жидкости. Для чистки шкафа не используйте пароочистители.

Чистка внутри духового шкафа

Перед чисткой обязательно убедитесь, что вилка отключена от розетки. Лучше всего проводить очистку шкафа, когда он слегка тёплый. Для чистки используйте мягкую тряпочку, смоченную в мыльной воде. Протрите сухой тряпочкой. Закончите чистку, используя сухие и порошкообразные чистящие средства. Если в духовом шкафу рама покрыта каталитической эмалью, то задняя и боковые стенки

не нуждаются в чистке. Однако, в зависимости от условий использования, рекомендуется их периодическая замена.

5.2 Техническое обслуживание

Замена подсветки

Мы рекомендуем производить замену подсветки авторизованному сервисному центру. Отсоедините вилку от розетки и убедитесь, что духовой шкаф остыл. Снимите плафон и лампочку. Установите новую лампочку, способную выдерживать температуру 300°C (тип E14, максимальная мощность 25 Вт), саму лампочку можно найти в авторизованном сервисном центре. Установите защитный плафон на место. Теперь ваш духовой шкаф готов к использованию.

ЧАСТЬ 6: Сервис и транспортировка

6.1 Перед отправкой в сервисный центр

Если духовой шкаф не работает:

Шкаф может быть не подключен к розетке, а вы этого не заметили. На моделях с таймером не произведена настройка времени.

Если шкаф не нагревается:

Не установлена температура нагревающего элемента

Если не горит внутренняя подсветка:

Проверьте подачу электричества, т.к. лампочки могут быть неисправны. Замените неисправную лампочку согласно инструкции.

Приготовление (нижний и верхний нагревающие элементы не «готовят» одинаково):

Проверьте расположение на противне, время приготовления и температуру в соответствии с инструкцией.

Если все вышеперечисленное не помогло вам решить проблему, обращайтесь в авторизованный сервисный центр.

6.2 Информация по транспортировке

Если необходимо произвести транспортировку:

Проводите транспортировку в оригинальной упаковке (сохраняйте упаковку). При транспортировке соблюдайте указания значков, изображённых на упаковке. Приклейте скотчем верхние части, крышки, противни к панелям.

Проложите бумагу между верхней крышкой и плитой, накройте сверху и зафиксируйте скотчем (сверху и сбоку).

Приклейте скотчем бумагу или картон к передней части шкафа и задней части стекла дверцы, зафиксируйте скотч на внутренней стороне стекла (чтобы гриль и противни не повредили шкаф во время транспортировки). Также проклейте боковые стенки.

Если у вас не сохранилась оригинальная упаковка:

Защитите внешние поверхности (стекло и окрашенные части) духового шкафа от ударов.



Данный символ на изделии или на его упаковке обозначает, что это изделие не может быть переработано как обычные бытовые отходы. Его следует передать в соответствующий сборочный пункт по переработке электрического и электронного оборудования. Правильная ликвидация данного изделия поможет предотвратить потенциально негативные воздействия на окружающую среду и здоровье людей, которые иначе могут возникнуть при несоответствующем обращении с отходами данного изделия. Для получения более детальной информации об утилизации данного изделия свяжитесь с офисом компании в вашем городе, службой вывоза бытовых отходов или с магазином, в котором вы покупали данное изделие.

552066542 01/12 R000