

РУКОВОДСТВО ПО ЭКСПЛУАТАЦИИ
ВСТРАИВАЕМЫХ ГАЗОВЫХ
ДУХОВЫХ ШКАФОВ

BN 19

Уважаемый потребитель!

Спасибо, что выбрали духовой шкаф Zigmund & Shtain. Надеемся, он оправдает Ваши ожидания и станет прекрасным помощником на Вашей кухне. Для правильной и безопасной эксплуатации прибора, пожалуйста, ознакомьтесь со всеми пунктами данной инструкции.

Просим Вас сохранять эту инструкцию на весь срок службы духового шкафа.

В начале инструкции Вы узнаете о некоторых важных условиях безопасной работы прибора. Чтобы Ваш прибор длительное время находился в прекрасном состоянии, мы приводим множество полезных советов по уходу и чистке.

Также эта инструкция даёт некоторые советы по экономии электроэнергии.

На случай, если когда-нибудь в процессе эксплуатации прибора возникнут неполадки, на последних страницах этой инструкции Вы сможете найти советы, как самостоятельно устранить мелкие неисправности.

Ваш новый прибор изготовлен из высококачественных материалов и полностью соответствует всем стандартам ЕЭС.

Ваше мнение о нашем продукте очень важно для нас. Мы будем признательны, если Вы пришлёте свои наблюдения по работе, качеству исполнения и удобству пользования купленного Вами товара на адрес: info@zigmundshtain.ru.

Производитель оставляет за собой право вносить изменения в конструкцию с целью улучшения характеристик продукции. Наша бытовая техника постоянно совершенствуется, улучшаются характеристики приборов, обновляется дизайн, поэтому рисунки и обозначения в инструкции могут незначительно отличаться от приобретённой Вами модели.

Желаем Вам приятного аппетита!

Изделие произведено в соответствии с европейскими стандартами и сертифицировано CE, TÜV , ISO 9001,

Производитель оставляет за собой право вносить изменения в конструкцию с целью улучшения характеристик продукции.

ВНИМАНИЕ!

Во избежание поломки перед подключением техники в холодное время года необходимо выдержать ее в распакованном виде при комнатной температуре не менее 2-х часов.

Оборудование должно быть заземлено!

1. Это оборудование разработано для использования внутри помещений. Ни при каких обстоятельствах не используйте оборудование на улице.
2. Это оборудование должно использоваться в домашних условиях для приготовления пищи в соответствии с данной инструкцией. Использование оборудования не по назначению, а также промышленное использование, использование духовки в офисах, предприятиях сферы обслуживания, просвещения, здравоохранения и т.п. не предусмотрено. Производитель не несет ответственности за выход из строя оборудования при нарушении данного пункта инструкции.
3. Данная инструкция относится к оборудованию класса 3 (встраиваемое оборудование).
4. Снимите упаковку; элементы упаковки (пластиковые пакеты, пенопласт, металлические скрепки) могут быть потенциально опасны для детей, поэтому выбросьте упаковку сразу же или уберите в недоступное место.
5. Убедитесь, что Ваша духовка не повреждена и полностью укомплектована. Если у Вас есть сомнения, свяжитесь с продавцом немедленно.
6. Запрещено использование удлинителей и тройников. Длина кабеля не должна превышать 1,5 м. Производитель не несет ответственности за возгорания, произошедшие из-за использования тройников и удлинителей, а также соединительного кабеля, сечение которого не соответствует потребляемой оборудованием мощности. Розетка и вилка должны быть одного типа.
7. Перед подключением оборудования проверьте соответствие электрических параметров Вашей духовки и электрической сети. Необходимые сведения содержатся в специальной таблице (см. заднюю стенку духовки).
8. Духовка должна устанавливаться только квалифицированным персоналом, в соответствии с рекомендациями Производителя и стандартами, действующими на территории стран СНГ. Неправильная установка может принести вред людям, животным или Вашей собственности. В случае неправильной установки Производитель снимает с себя всякую ответственность.
9. Электрическая безопасность гарантирована только при наличии эффективного заземления, выполненного в соответствии с правилами электрической безопасности. Это требование обязательно должно соблюдаться. Если возникли сомнения, свяжитесь со специалистом, который проверит Вашу систему заземления. Производитель не несет ответственности за ущерб, вызванный отсутствием заземления или его неисправностью.

10. Если духовка подключается непосредственно к сети (без вилки и розетки), необходимо установить многолинейный выключатель с расстоянием между разведенными контактами не менее 3 мм, линия заземления при этом не должна разрываться. Выключатель должен устанавливаться в легкодоступном месте.
11. Всегда вынимайте вилку из розетки или отключайте электричество на Вашей щитке перед мойкой или другими операциями по уходу за духовкой.
12. Не тяните провод, чтобы вынуть вилку из розетки: это очень опасно. Не пережимайте и не натягивайте питающий кабель. Для замены поврежденного кабеля вызывайте специалиста из обслуживающей организации.
13. Следите за тем, чтобы вентиляционные отверстия и щели не были закрыты, в противном случае возникает опасность превышения рабочей температуры электрической изоляции и короткого замыкания.
14. Ваша духовка должна использоваться только для того, для чего она разработана. Если Вы решили испытать духовку другой работой, (например, отапливать помещения) делайте это на свой страх и риск. Производитель не несет ответственности за поломки, вызванные ненадлежащим использованием.
15. Не касайтесь духовки, если Ваши руки или ноги влажные или сырые.
16. Использование газового оборудования требует постоянного притока воздуха. Устанавливая духовку, строго следуйте инструкциям, изложенным в § «Расположение» настоящего Руководства. Не разрешайте детям и лицам, незнакомым с данной инструкцией, пользоваться оборудованием без Вашего присмотра.
17. Запрещается изменение конструкции духовки и вмешательство лиц, не уполномоченных Производителем на гарантийный ремонт.
18. При использовании малых кухонных электроприборов рядом с духовкой следите, чтобы их питающие кабели не касались горячих частей оборудования.
19. В соответствии с общими требованиями Государственной Противопожарной службы не оставляйте работающую духовку без присмотра. Отключайте духовку от сети, когда уезжаете надолго. Перекройте подачу газа.
20. Не используйте легковоспламеняющиеся жидкости (алкоголь, бензин и тп.) рядом с работающим оборудованием, не храните в духовке огнеопасные материалы.
21. Духовка и гриль во время работы сильно нагреваются — никогда не дотрагивайтесь до нагревательных элементов внутри духовки и держите детей на безопасном расстоянии. Части духовки после выключения долгое время остаются горячими. Будьте осторожны, не прикасайтесь к духовке: дождитесь, когда она полностью остынет.

22. Если духовка не используется, проверьте, что рукоятки на панели управления находятся в положении «Выключено» .
23. При возникновении нестандартной ситуации отключите духовку от сети и перекройте подачу газа, позвоните в сервисный центр, телефон которого указан в гарантийном документе (гарантийном талоне, сервисной книжке, сервисном сертификате).
24. Если Вы решили, что оборудование больше не годится для эксплуатации, сделайте его непригодным для использования: отключите от сети, обрежьте питающий кабель, снимите потенциально опасные части (это особенно важно для безопасности детей, которые могут играть с неиспользуемыми или выброшенными приборами).

КОМПЛЕКТАЦИЯ

Ваш духовой шкаф относится к категории встраиваемой техники. Заводская табличка с обозначением модели духового шкафа находится на ограничителе хода дверцы духовки и видна после открытия дверцы.

В комплект поставки духового шкафа входят:

Духовой шкаф 1 шт.

Противень 1 шт.

Решётка 1 шт.

Вертел 1 шт.

Подставка под вертел 1 шт.

Штуцер для подключения газа с помощью гибкого шланга 1 шт.

Переходник для подсоединения шланга меньшего диаметра 1 шт.

Комплект крепежа духового шкафа к кухонной мебели

(4 шурупа и 4 шайбы-вкладыша) 1 шт.

Инструкция по применению 1 шт.

ТЕХНИЧЕСКИЕ ХАРАКТЕРИСТИКИ ДУХОВОГО ШКАФА

Это оборудование соответствует следующим стандартам ЕЭС:

90/396/ЕЕС - по газовому оборудованию; **93/68/ЕЕС** - по общим стандартам;

73/23/ЕЕС - по низкому напряжению; **89/109/ЕЕС** - по материалам или объектам, которые могут входить в контакт с пищевыми продуктами.

89/336/ЕЕС - по электромагнитной совместимости;

Размеры элементов духового шкафа, мм

Объем духовки: 59л.

Размеры элементов духового шкафа	Ширина	Высота	Глубина (длина)
Размеры лицевой панели	597	590	24
Внутренние размеры	435	340	375
Размеры встраиваемой части	555	574	525

Мощности нагревательных и других элементов духового шкафа, Вт
Напряжение питания: 220—230 В~, 50 Гц.

	BN 19.501	BN 19.502	BN 19.503	BN 19.504
Нагревательный элемент гриля				
Мотор конвектора				
Мотор охлаждающий				
Мотор вертела				
Лампа освещения духовки				
Максимальная общая потребляемая мощность по моделям				
Максимальная потребляемая мощность, кВт				

УСТАНОВКА

Этот раздел предназначен для квалифицированных техников и содержит инструкции по установке и обслуживанию духовок в соответствии с действующими нормами безопасности.

Перед любыми работами по наладке, обслуживанию и т.п. отключите духовку от электрической сети.

РАСПОЛОЖЕНИЕ

Духовка должна устанавливаться и использоваться в помещениях с постоянной вентиляцией, для этого необходимо, чтобы соблюдались следующие требования:

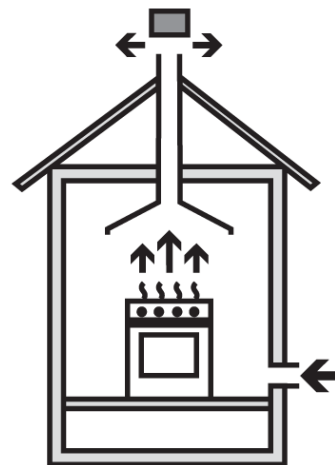
а) Помещение должно иметь вентиляционную систему, достаточную для удаления продуктов сгорания. Это может быть вытяжка или электрический вентилятор, необходимо включать при работе духовки (рис. 1).

б) Для надлежащего сгорания в помещение должен поступать свежий воздух.

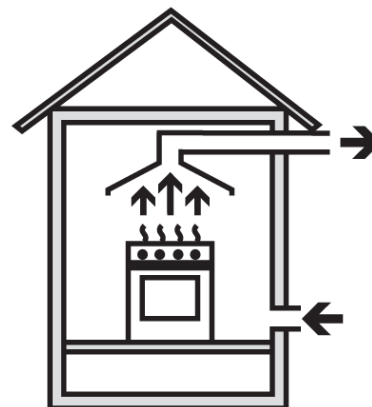
Для правильного сгорания необходимо обеспечить поток воздуха не менее 2 м³/ час на каждый киловатт мощности устанавливаемого оборудования. Воздух может поступать прямо с улицы через трубу, конструкция которой не допускает засорения (рис. 2). Рядом приведены варианты сечения вентиляционной трубы в зависимости от объема помещения, в котором устанавливается духовка.

Объем помещения, м ³	Сечение вентиляционной трубы, см ²
менее 5	110
5-10	не менее 50
более 11	не требуется

Рис.1

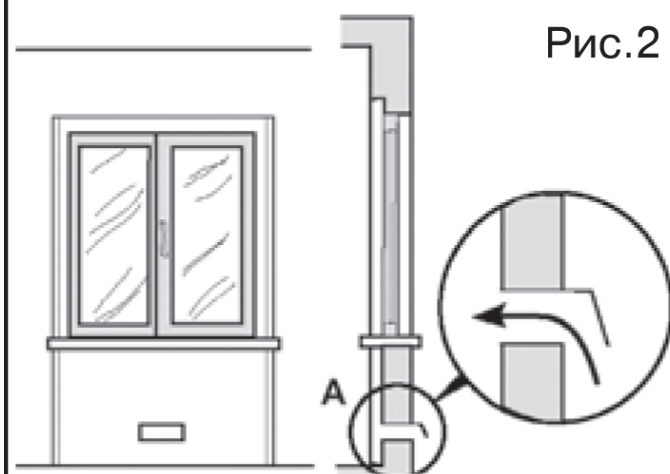


Вытяжка при наличии дымохода



Прямая вытяжка

Рис.2



Пример обеспечения притока воздуха

Также воздух может поступать из смежных комнат (кроме спален и пожароопасных помещений), если они имеют подобную же приточную трубу, и конструкция двери обеспечивает свободный проход воздуха (рис. 3).

в) При длительной работе духовки может потребоваться дополнительная вентиляция, например, открытое окно или наличие кондиционера.

г) Сжиженный газ тяжелее воздуха, и поэтому скапливается внизу. Помещения, в которых устанавливаются баллоны со сжиженным газом, должны быть оснащены наружной вентиляцией, чтобы через нее мог уходить газ в случае утечки. Нельзя устанавливать и хранить баллоны с газом в помещениях, расположенных ниже уровня пола (в подвалах и полуподвалах).

Рекомендуем держать в кухне только используемый баллон и устанавливать его подальше от источников тепла (духовок, каминов, печей и т.п.), способных нагреть баллон до температуры выше 50°C.



Рис. 3


УСТАНОВКА ВСТРАИВАЕМОЙ ДУХОВКИ

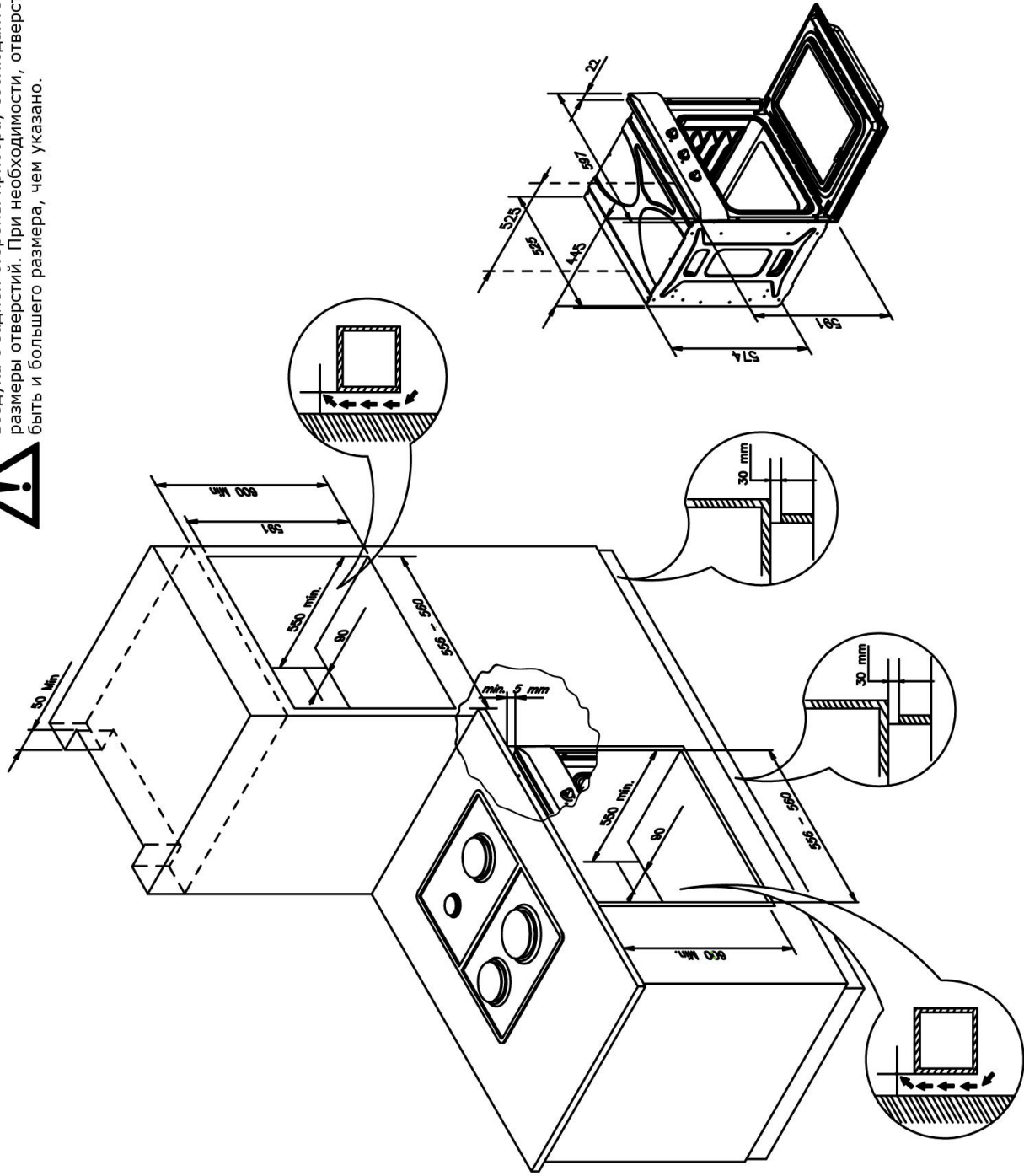
Основным условием правильной установки встроенной духовки является обеспечение надлежащей циркуляции воздуха вокруг нее. Чтобы выполнить это условие на рис. 4 приведены габаритные размеры кухонной мебели (тумба под столешницей или колонка), куда может быть установлена монтируемая духовка. Для обеспечения необходимой вентиляции духовки снимите заднюю стенку с модуля кухонной мебели. Панели смежной кухонной мебели должны быть сделаны из огнеупорных материалов. В частности мебель с деревянной клеевой облицовкой должна быть устойчива к нагреву до 100°C. Для предотвращения возможного контакта с деталями, находящимися под напряжением, необходимо исключить доступ к ним без применения инструмента. Для прикрепления духовки к мебели откройте дверцу духовки и вкрутите 4 шурупа в 4 отверстия, расположенные по периметру рамки (рис. 5).

Важно:

для предупреждения повреждения поверхности духовки используйте пластиковые монтажные шайбы.

СХЕМА УСТАНОВКИ

 Очень важно обеспечить правильную циркуляцию воздуха с задней стороны прибора; соблюдайте указанные размеры отверстий. При необходимости, отверстия могут быть и большего размера, чем указано.



Ваша газовая духовка оборудована системой электрического розжига, вертелом, освещением, а также, в зависимости от модели, может быть оборудована электрическим грилем (модели 19.501 и 19.502) или газовым грилем (модели 19.503 и 19.504) и конвектором (модели 19.502, 19.504). В связи с этим требуется ее подключение к электрической сети.

ПОДКЛЮЧЕНИЕ К ЭЛЕКТРОСЕТИ

Эти духовки оснащены трехжильным питающим кабелем, предназначенным для работы с переменным током, напряжение и частота которого указаны на табличке технических характеристик (расположенной на оборудовании) и в инструкции по эксплуатации.

Установка питающего кабеля

Если на Вашей газовой духовке питающий кабель еще не установлен, подсоедините его (см. рис. 6, рис. 7). Для этого:

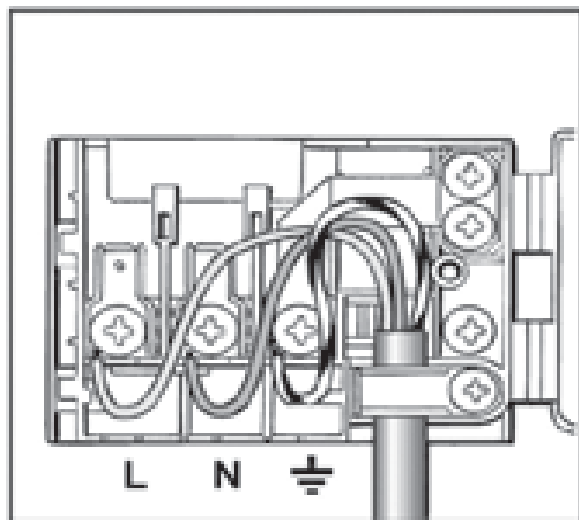
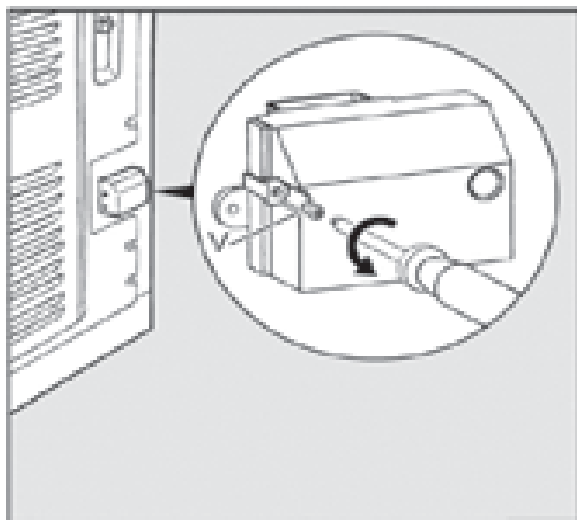
- откройте коммутационную коробку;
- отверните винт фиксирующего хомута и три винта на контактах L-N и \perp ;
- закрепите провода винтами по следующей цветовой схеме: синий (blue) — нейтраль (N); коричневый (brown) — фаза (L); зеленый & желтый (yellow-green) — заземление \perp .

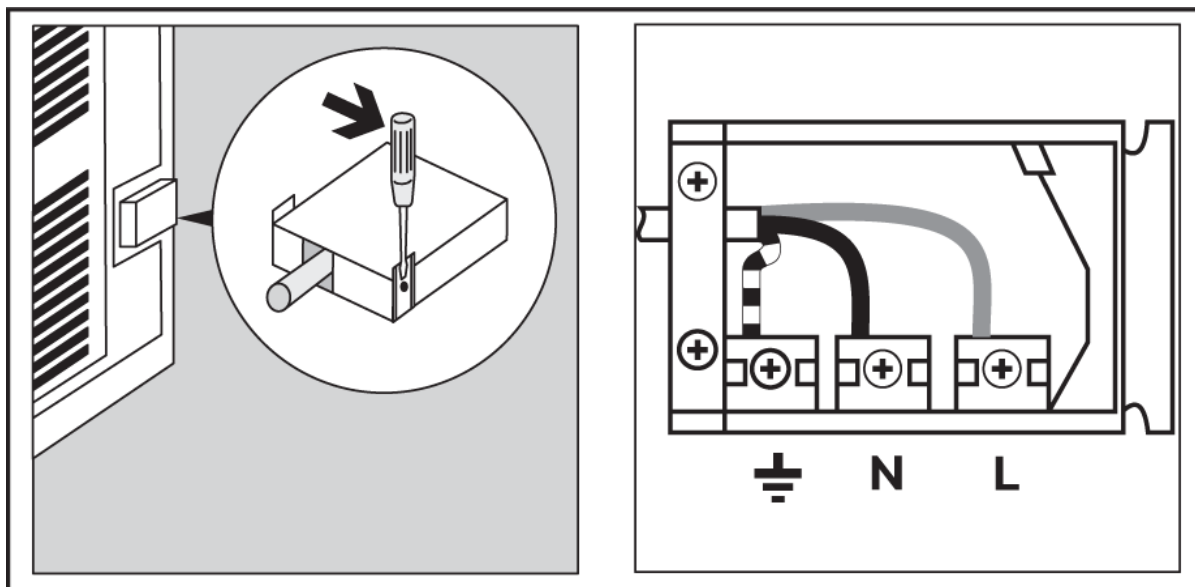
Подсоединение кабеля к сети

Оснастите питающий кабель соответствующей вилкой (см. табличку характеристик и местные стандарты) или непосредственно подключите оборудование к сети (без вилки и розетки). В последнем случае должен быть установлен многолинейный выключатель, соответствующий нагрузке оборудования, с расстоянием между разведенными контактами не менее 3 мм, причем линия заземления не должна разрываться. Питающий кабель следует располагать так, чтобы по всей длине он никогда не нагревался до температуры, превышающей на 50°C комнатную.

Перед подсоединением убедитесь в том, что:

- технические характеристики духовки, указанные в информационной табличке (на оборудовании и/или на упаковке), соответствуют характеристикам сети;
- предохранители (пробки) или автоматические выключатели и проводка выдерживают максимальную нагрузку от вновь устанавливаемого оборудования (см. табличку характеристик);
- система заземления выполнена без разрывов и соответствует установленным требованиям;





если вилка не подходит к розетке, замените розетку при помощи квалифицированного специалиста, который также должен проверить, что сечение проводки соответствует потребляемой оборудованием мощности;
— розетка или многолинейный выключатель находятся в легкодоступном месте.

ВНИМАНИЕ!

Никогда не используйте удлинители, переходники, двойные и более розетки, которые могут стать причиной перегрева и возгорания.

Оборудование, подключенное с нарушением требований безопасности бытовых приборов большой мощности, изложенных в настоящей инструкции, является потенциально опасным.

Производитель не несет ответственности за ущерб здоровью и собственности, если он вызван несоблюдением указанных норм установки.

ПОДКЛЮЧЕНИЕ ГАЗА

Газовое оборудование подключается исключительно представителем государственной газовой службы Вашего района. О подключении газового оборудования должен быть составлен акт на фирменном бланке в двух экземплярах, один из которых должен остаться у пользователя.

Подключение духовки к газу должно производиться квалифицированным персоналом в соответствии с действующими стандартами и после проверки соответствия типа подключаемого газа, тому, на который настроено оборудование. При несоответствии типов газа, следуйте инструкциям параграфа «Настройка плиты на другой тип газа». Если духовка подсоединяется к баллону со сжиженным газом, отрегулируйте его давление в соответствии с действующими нормами техники безопасности, на баллон с газом необходимо установить редуктор.

Важно: для безопасной и долгой работы оборудования, убедитесь, что давление газа соответствует данным, указанным в табл. 1 «Давление газа и размеры жиклеров».

Если над духовкой устанавливается газовая рабочая поверхность, подключение к газу производится отдельно. И рабочая поверхность и духовка должны иметь свой кран подачи газа (рис. 8).

Подключение через негибкую (стальную или медную) трубу

Подключение должно быть произведено таким образом, чтобы исключить механическое напряжение в любой части трубопровода и оборудования. Газовый вывод оборудования приспособлен для подключения цилиндрической газовой трубы с наружной резьбой 1/2 дюйма.

Подключение гибкой стальной трубой

Гибкая стальная труба присоединяется к тому же выводу с наружной резьбой 1/2 дюйма. Используйте только трубы и прокладки, соответствующие действующим стандартам. Полная длина трубы не должна превышать 2000 мм. После подключения обязательно убедитесь, что гибкая стальная труба не касается движущихся предметов и не пережата.

Контроль плотности подсоединения

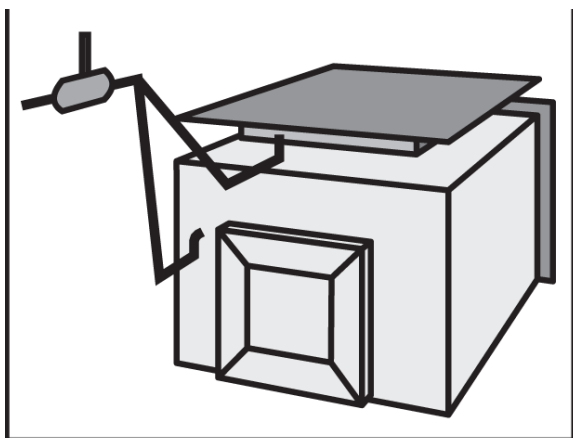
После подключения оборудования проверьте все места газовых соединений на наличие утечек, используя мыльный раствор. Никогда не используйте для проверки пламя.

Настройка духовки на другой тип газа

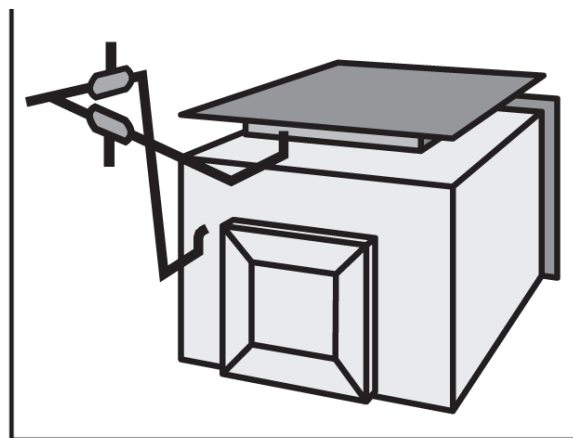
Для того чтобы подготовить духовку к работе с другим типом газа, отличающимся от заводской настройки (см. маркировку), сделайте следующее:

а) Замена жиклера горелки духовки:

- откройте полностью дверцу духовки;
- выдвиньте и удалите нижний поддон (рис. 9);
- открутите винт (рис. 10), крепящий горелку, и снимите ее;
- специальным торцевым ключом для жиклеров или 7 мм торцевым ключом (рис. 11) отвинтите жиклер горелки духовки и замените его подходящим для нового типа газа (см. табл. 1). Будьте внимательны, чтобы не повредить провода свечи розжига и термопары;



НЕПРАВИЛЬНО



ПРАВИЛЬНО

- соберите все детали в обратном порядке.
- б) Регулировка поступления воздуха в горелку духовки:
 - регулировка не предусмотрена и не требуется.
- с) Регулировка минимального пламени горелки в духовке:
 - зажгите горелку духовки как описано в пункте «Ручка управления температурой духовки»;
 - прогрейте духовку в течении, примерно, 10 минут, установив Ручку управления температурой духовки в положение Max;
 - установите Ручку управления температурой духовки в положение Min;
 - слегка потяните Ручку управления температурой духовки на себя и снимите ее;
 - через отверстие, расположенное левее стержня Ручки управления температурой духовки (см. рис.12), регулировочным винтом с помощью отвертки отрегулируйте пламя до малого, но устойчивого горения (пламя можно видеть через отверстия в дне духовки);

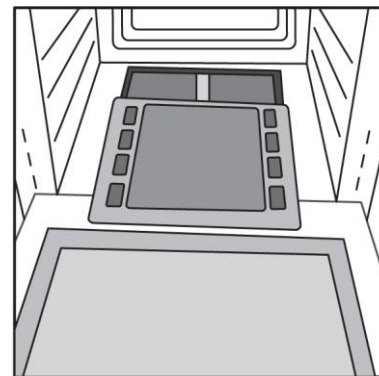


Рис. 9

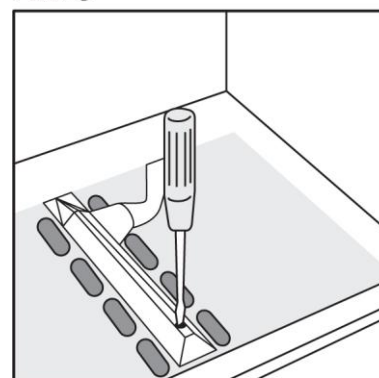


Рис. 10

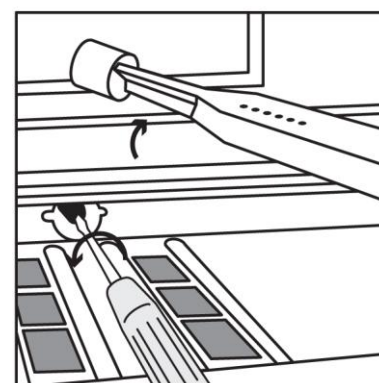


Рис. 11

Внимание!

В случае использования баллонного газа (G30) регулировочный винт должен быть закручен полностью.

— удостоверьтесь, что при быстром повороте рукоятки от Max к Min и при быстром открывании и закрывании дверцы пламя не гаснет.

Важно:

по завершении всех операций, старую наклейку замените на новую — с указанием типа используемого газа (наклейку можно приобрести в сервисном центре).

Примечание:

если давление используемого газа отличается от рекомендуемого, на подводную трубу в соответствии с действующими местными стандартами необходимо установить подходящий редуктор.

Таблица 1. Давление газа и размеры жиклеров

Тип газа	Магистральный газ (G20)	Баллонный газ (G30)
Давление на входе в газовую духовку, mbar	18–20	29–31
Жиклеры духовки, mm	1,2	0,8
Жиклеры гриля, mm	1,06	0,68

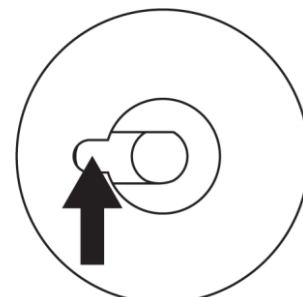


Рис. 12

УЗЛЫ ДУХОВКИ

1. Панель управления.
2. Решетчатая полка духовки.
3. Направляющие, по которым вставляются и вынимаются решетчатая полка духовки и поддон.
4. Противень.
5. Таймер.
6. Желтая лампочка (индикатор гриля).
7. Ручка переключателя режимов работы.
8. Зеленая лампочка (индикатор охлаждающего вентилятора).
9. Ручка управления температурой духовки.

ОРГАНЫ УПРАВЛЕНИЯ И ИНДИКАЦИИ

Для выбора различных функций и режимов работы Вашей духовки служат ручки на панели управления. Их краткое описание приведено ниже.

Рис. 13

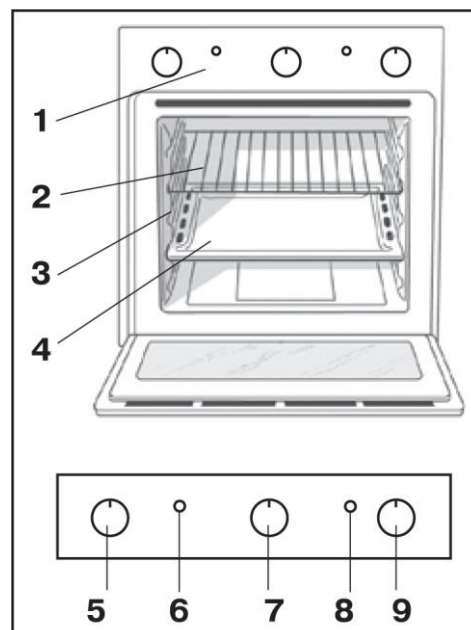


Рис. 13

ТАЙМЕР (5)

Рис. 14

Вид механического таймера на 60 минут представлен на рис. 14. Максимальное время, на которое может быть установлен таймер, равно одному часу. Для установки времени таймера сначала поверните ручку (5) по часовой стрелке до положения 60 минут, а затем против часовой стрелки до выбранного Вами времени. По истечении установленного времени прозвучит звуковой предупреждающий сигнал, после чего Вы должны произвести запланированные Вами ранее действия, напоминанием о которых и служит сигнал таймера. В момент подачи звукового сигнала таймер не прекращает работу духовки.

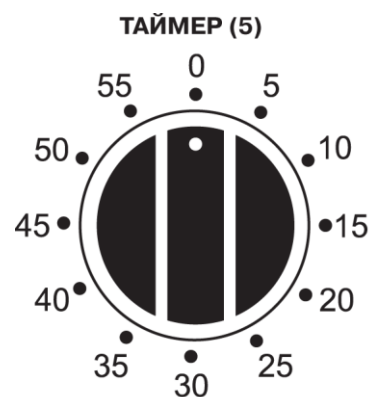


Рис. 14

ПЕРЕКЛЮЧАТЕЛЬ РЕЖИМОВ РАБОТЫ ДУХОВОГО ШКАФА

На рис. 15 представлен вид ручки управления режимов работы Вашего духового шкафа. Данная ручка используется для выбора режима работы духового шкафа. Набор возможных режимов работы зависит от его модели. Обращайте внимание только на те режимы, которые предусмотрены в Вашей модели.



Выключено

В этом положении переключателя цепи освещения духовки, мотора вертела и электрического гриля обесточены.



Освещение духовки

В этом положении ручки (7) включается освещение духовки, и Вы можете следить за процессом приготовления пищи, не открывая дверцу духовки. Переключатель режимов работы духовки устроен таким образом, что во всех других режимах (вертел, электрический гриль с вертелом, электрический гриль), освещение духовки остается включенным.



Вертел

Готовить пищу в этом режиме можно с использованием газовой горелки духовки или газового гриля, о чем смотрите в пункте «Ручка управления температурой духовки». Прежде чем включать данный режим необходимо произвести следующие подготовительные операции:

- вставьте на нижний уровень духовки поддон для сбора жира с небольшим количеством воды;
- насадите курицу кусок мяса или любой другой продукт который можно готовить на вертеле, и закрепите его двумя вилками вертела;
- установите рамку вертела на 3-й уровень духовки;
- поместите на нее вертел, вставив его острый конец в специальное отверстие моторчика в задней стенке духовки (см. рис. 16);
- открутите и снимите ручку вертела.

Все подготовительные операции выполнены и можно включать вертел, установив ручку (7) переключателя режимов работы духовки в соответствующее положение.

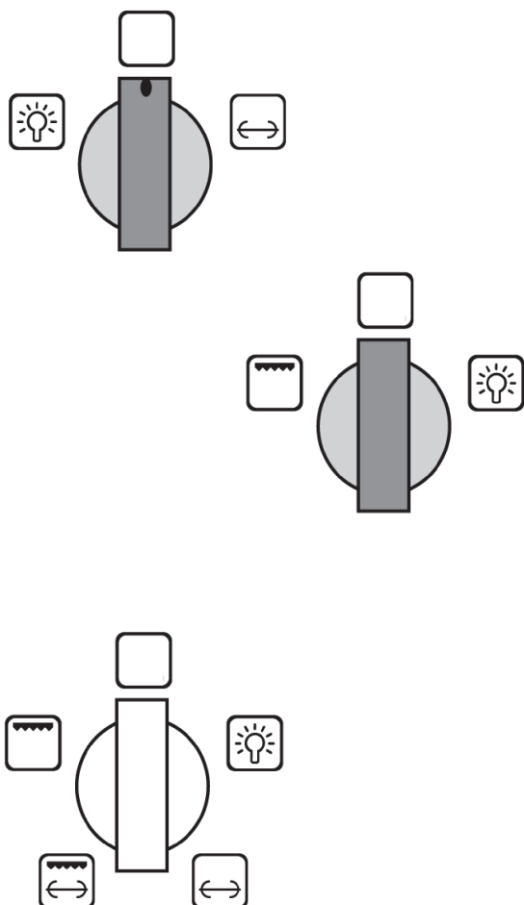
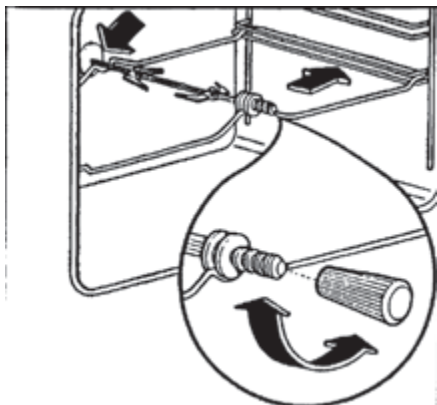


Рис. 15



Гриль с вертелом

В этом режиме для приготовления пищи на вертеле используется тепловая энергия гриля, расположенного в верхней части духовки. Вертел и гриль включаются одновременно.

Перед включением режима следует воспользоваться всеми рекомендациями по проведению подготовительных операций, приведенными в пункте «Вертел».



Гриль

В этом положении ручки (7) переключателя режимов работы духовки включается нагревательный элемент гриля.


Внимание!

Автоматика Вашей газовой духовки не допускает одновременной работы электрического гриля и газового оборудования. И если Вы попытаетесь включить газовую горелку духовки, электрический гриль тут же отключится.

Режим используется для приготовления на решетке традиционных блюд. Этот тип готовки особенно удобен для больших блюд, нуждающихся в работе гриля на всей поверхности готовящейся пищи. Не забудьте вставить на нижний уровень духовки поддон для сбора жира с небольшим количеством воды. Готовить пищу в этом режиме рекомендуется с приоткрытой дверцей духовки (см. пункт «Использование защитного экрана»). При включении электрического гриля на лицевой панели газовой духовки загорается желтая сигнальная лампочка (6).

РУЧКА УПРАВЛЕНИЯ ТЕМПЕРАТУРОЙ ДУХОВКИ (9)

Данная ручка используется для управления подачей газа в горелки духовки и газового гриля. На рис. 17 представлен вид ручек управления температурой духовок моделей 19.503 и 19.504 с наиболее полным набором соответствующих пиктограмм и шкалой температуры духовки.

При повороте ручки (9) против часовой стрелки от положения «min» до положения «max» плавно изменяется подача газа в горелку духовки и, как следствие, изменяется температура в духовке. Примерные значения температуры для соответствующих положений ручки приведены на шкале, расположенной вокруг ручки управления температурой духовки. При повороте ручки по часовой стрелке до фиксированного положения  осуществляется подача постоянного потока газа в горелку газового гриля. В данном случае при горении газового гриля температура не регулируется. Конструкция системы распределения газа, управляемая данной ручкой, не позволяет одновременно использовать горелку духовки и горелку газового гриля.

Внимание!

Во всех случаях работы газовых горелок, как духовки, так и гриля включается вентилятор охлаждения корпуса духовки, о чем сигнализирует зеленая лампочка (8), находящаяся на лицевой панели духовки. После окончания приготовления пищи вентилятор продолжает работать, пока духовка не остынет.

Внимание!

Не используйте духовку в случае, если охлаждающий вентилятор неисправен, так как это может привести к порче самой духовки, а также мебели, в которую она встроена.

Выключено

В этом положении Ручки управления температурой духовки газ полностью перекрыт и к горелкам духовки и газового гриля не поступает.



Нижний нагрев духовки (Только для моделей 19.501, 19.503)

Действие этой пиктограммы распространяется на всю температурную шкалу от положения «min» до положения «max», указывая на то, что в этом случае газ открыт и подается на нижнюю газовую горелку духовки.



Нижний нагрев духовки с конвектором (Только для моделей 19.502, 19.504)

Действие этой пиктограммы распространяется на всю температурную шкалу от положения «min» до положения «max», указывая на то, что в этом случае газ открыт и подается на нижнюю газовую горелку духовки. Кроме того, при этом осуществляется принудительная конвекция — воздух, подогретый нижней газовой горелкой, циркулирует внутри духовки и направляется вентилятором на продукты, готовящиеся при выбранной температуре.

Внимание!

Вентилятор конвектора и вентилятор охлаждения корпуса духовки это два разных вентилятора и каждый из них выполняет свою функцию.

Электрический розжиг газа

Устройство электрического розжига газа в духовке и в газовом гриле встроено непосредственно в ручку управления температурой духовки (9). Положения ручки, в которых рекомендуется производить розжиг газа в горелках духовки и гриля, обозначены значком ★.

Внимание!

Ваша газовая духовка снабжена системой безопасности, поэтому система электрического розжига не позволит зажечь пламя горелок, если дверца духовки закрыта.

Чтобы зажечь горелку газовой духовки необходимо последовательно выполнить следующие операции:

- откройте дверцу духовки;
- слегка нажав на ручку управления температурой духовки (9), поверните ее против часовой стрелки до положения «max★»;
- для включения электрического розжига нажмите ручку (9) до упора;
- удерживайте ручку (9) в нажатом состоянии не менее 10 секунд, при этом обеспечивается выход газа из горелки и его горение, нагревается термopара и отключает предохранительный клапан, который иначе заблокирует подачу газа. Если духовка разожглась, закройте дверцу, ручкой (9) задайте требуемую температуру и приступайте к готовке пищи.


Внимание!

Электрический розжиг не должен быть нажатым в течение более чем 15 секунд.

Если горелка не включилась в течение 15 секунд, держите дверцу духовки открытой в течении как минимум 1 минуты, после чего повторите попытку зажечь газ, нажав ручку (9) до упора.

Внимание!

При первом после установки газовой духовки электрическом розжиге, нормальным является розжиг с использованием н попыток из-за возможного наличия воздуха в подводящей

Чтобы зажечь горелку газового гриля повторите операции, описанные лишь разницей, что ручку управления температурой духовки (9) повернуть по часовой стрелке до положения пиктограммы .

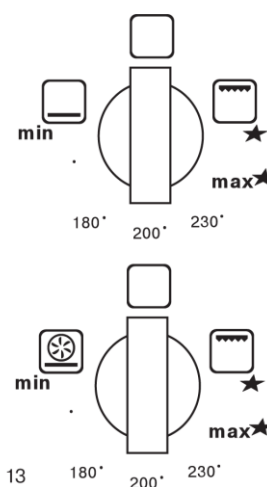


Рис. 13

Ручной розжиг газа

При отсутствии электропитания или неисправности электрического розжига огонь в духовке можно зажечь вручную.

Для этого:

- откройте дверцу духовки;
- слегка нажав на ручку управления температурой духовки (9), поверните ее против часовой стрелки до положения «max»;
- нажмите ручку (9) до упора;
- удерживая ручку (9) нажатой поднесите горящую спичку к отверстию горелки духовки (см. рис. 18);
- удерживайте ручку (9) в нажатом состоянии не менее 10 секунд, при этом обеспечивается выход газа из горелки и его горение, нагревается термopара и отключает предохранительный клапан, который иначе заблокирует подачу газа; Как только огонь загорится, закройте дверцу духовки, установите заданную температуру приготовления пищи и приступайте к готовке.

Чтобы вручную зажечь горелку газового гриля повторите операции, описанные выше, с той лишь разницей, что ручку управления температурой духовки (9) необходимо повернуть по часовой стрелке до положения пиктограммы и спичку поднести к горелке газового гриля.

Внимание!

Если по каким либо причинам пламя горелки неожиданно погаснет, НЕ ВОЛНУЙТЕСЬ, автоматика Вашей духовки перекроет поступление газа к горелке. Чтобы вновь зажечь газ проделайте процедуры, описанные в пунктах «Электрический розжиг газа» или «Ручной розжиг газа».

ИСПОЛЬЗОВАНИЕ ЗАЩИТНОГО ЭКРАНА

При приготовлении пищи с применением электрического или газового гриля дверцу духовки рекомендуется держать приоткрытой. В этом случае нагретый воздух, выходя из духовки, может нагревать ручки управления духовкой и мебель, в которую встроена духовка. Чтобы уменьшить воздействие горячего воздуха на органы управления духовкой и окружающую кухонную мебель установите защитный экран, как показано на рис. 19.

Внимание:

перед первым использованием духовки мы рекомендуем прокалить пустую духовку, установив ручку (9) в максимальное положение. Затем откройте дверцу духовки и проветрите комнату, чтобы удалить запах смазочных веществ, используемых для консервации оборудования во время его хранения до установки.

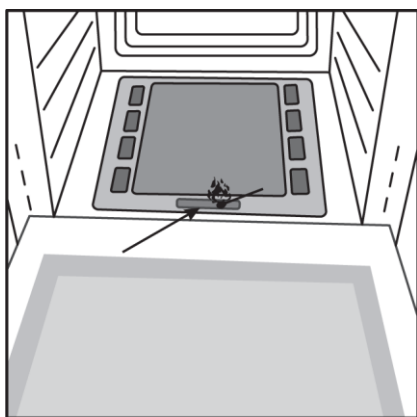


Рис. 18

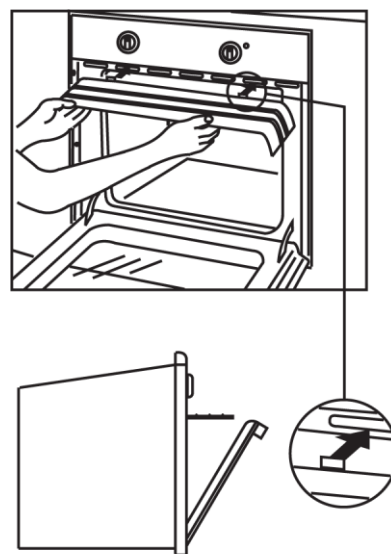


Рис. 19

Предупреждение:

поместите поддон для сбора жира на дно духовки, когда используете гриль или вертел. Во всех других случаях готовьте пищу только на решетке или противне, вставляя их по направляющим. Ни в коем случае не располагайте посуду (блюда, алюминиевую фольгу и т.д.) на дне духовки — это может повредить эмалевое покрытие.

Широкий диапазон функций духовки позволяет приготовить пищу наилучшим способом. Со временем Вы приобретете собственный опыт, который позволит наиболее полно использовать возможности оборудования. Кроме того, Вам помогут следующие рекомендации:

Информация о сертификации продукции

Электрические и газовые духовые шкафы, представленные в данной инструкции по эксплуатации, сертифицированы органом по сертификации «ТЕСТБЭТ»

Регистрационный номер в Госреестре

– РОСС RU.0001.11ME10

Электрические духовые шкафы, представленные в данной инструкции по эксплуатации, соответствуют требованиям по безопасности и ЭМС:

ГОСТ Р 52161.2.6-2006

ГОСТ Р 51318.14.1-2006(Р.4)

ГОСТ Р 51318.14.2-2006(Р.5,7)

ГОСТ Р 51317.3.2-2006(Р.6,7)

ГОСТ Р 51317.3.3-2008

Газовые духовые шкафы, представленные в данной инструкции по эксплуатации, соответствуют требованиям по безопасности и ЭМС:

ГОСТ Р 50696-2006(Р.4,5,6,8,9)

ГОСТ Р 52161.2.6-2006

ГОСТ Р 51318.14.1-2006(Р.4)

ГОСТ Р 51318.14.2-2006(Р.5,7)

ГОСТ Р 51317.3.2-2006(Р.6,7)

ГОСТ Р 51317.3.3-2008-08



Утилизация отслужившего прибора

Данное изделие не подлежит утилизации в качестве бытовых отходов.

Вместо этого его следует сдать в соответствующий пункт приемки электронного и электрооборудования для последующей утилизации. Соблюдая правила утилизации изделия, Вы сможете предотвратить причинение окружающей среде и здоровью людей потенциального ущерба, который возможен, в противном случае, вследствие неподобающего обращения с подобными отходами. За более подробной информацией об утилизации этого изделия просьба обращаться к местным властям, в службу по вывозу и утилизации отходов или в магазин, в котором Вы приобрели изделие.



До момента отправления на утилизацию отслуживший прибор должен храниться в безопасном для детей состоянии.

При подготовке изделия к утилизации следует вытащить сетевую вилку из розетки и привести сетевой кабель и вилку в нерабочее состояние (например, перерезать кабель). Этим Вы исключите возможность несанкционированного пользования изделием.

ОБСЛУЖИВАНИЕ И УХОД

Перед любой операцией по уходу и чистке отключайте духовку от электрической сети. Для продления срока службы оборудования необходимо тщательно и регулярно его чистить, имея в виду, что:

- Эмалированные части и самоочищающиеся поверхности мойте теплой водой или специальными средствами, которые не содержат абразивов и разъедающих веществ.
- Изнутри духовку промывайте, пока она еще не остыла, теплой водой и моющим средством, затем тщательно ополосните и вытрите. При чистке не используйте абразивные губки для посуды и кислоты (напр., удалитель водного камня) — они могут повредить эмаль.
- Нержавеющая сталь может потемнеть при длительном контакте с жесткой водой или агрессивными чистящими средствами, содержащими едкий натрий или фосфор.
- При использовании духовки продолжительное время может образоваться конденсат, который следует вытереть мягкой тканью.
- Регулярно проверяйте состояние резинового уплотнителя духовки. При необходимости очищайте его средствами, которые не содержат абразивов и разъедающих веществ. При повреждении уплотнителя не используйте духовку, для замены уплотнителя обратитесь в сервисный центр.
- Не выстилайте дно духовки алюминиевой фольгой, образующееся концентрированное тепло может испортить процесс приготовления и повредить эмаль.
- Стекло дверцы духовки очищайте неабразивными средствами или влажной губкой, затем протрите мягкой тканью.

СМАЗКА ГАЗОВЫХ КРАНОВ

Со временем газовые краны могут начать застревать и плохо проворачиваться. В этом случае, они должны быть очищены изнутри и смазаны.

Внимание!

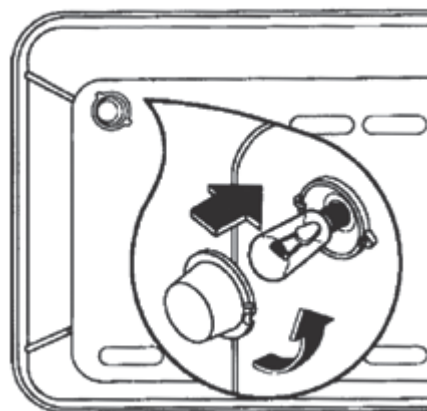
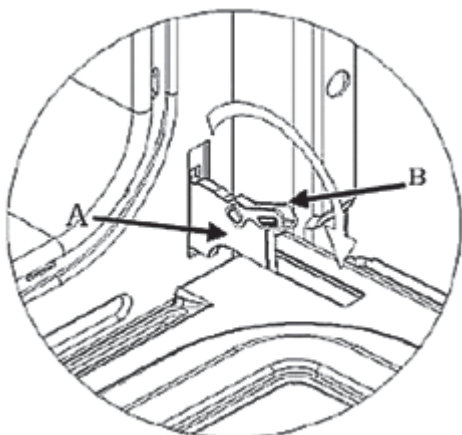
Эта процедура должна выполняться только квалифицированным техническим персоналом.

КАК СНЯТЬ ДВЕРЦУ ДУХОВКИ ДЛЯ ЧИСТКИ

Для более тщательной чистки духовки ее дверцу можно удалить. Для этого проделайте следующие шаги (рис. 20):

- откройте полностью дверцу;
- поднимите и поверните небольшие рычаги В, расположенные на двух шарнирах А;
- возьмитесь за дверцу с торцевых сторон и медленно закройте ее, но не до конца;
- потяните дверцу на себя и снимите ее.

Чтобы снова установить дверцу, проделайте указанные выше шаги в обратном порядке.



(данная процедура не является гарантийным ремонтом).

ЗАМЕНА ЛАМПЫ

- Отключите духовку от сети, выключив многолинейный выключатель или (при наличии) выньте вилку из розетки.
- Снимите стеклянную крышку с держателя лампы.
- Выверните лампу (см. рис. 21) и замените ее лампой, выдерживающей нагрев до 300°C со следующими характеристиками:
 - напряжение 230/240 В~;
 - мощность 25 Вт;
 - тип E14.
- Поместите стеклянную крышку держателя на место и подключите духовку к сети.