

bamix[®]
of Switzerland



**Инструкция по эксплуатации
Примеры использования, рецепты**

Ваш новый bamix®

Дорогой покупатель!

Мы поздравляем Вас с приобретением уникального и многофункционального блендера **bamix®**. Более чем за полвека (с 1950 г.) **bamix®** смог завоевать сердца потребителей на всех 5 континентах. Он идеально подходит для повседневной готовки как в больших, так и в малых объемах. Эргономичный корпус **bamix®** разработан под обхват кисти руки и удобен для правой и левой. Чистка прибора предельно проста.

Bamix® – продукт легендарного швейцарского качества, которым мы гордимся уже более 60 лет.

Этот блендер станет незаменимым помощником на Вашей кухне.

Содержание

Общие положения и правила безопасности	2
Комплектация	3
НАСАДКИ	
Многофункциональная насадка. Насадка для перемешивания. Насадка для взбивания. Нож для рубки мяса и овощей	4
РУКОВОДСТВО ПО ЭКСПЛУАТАЦИИ	
Что делать...	6
АКСЕССУАРЫ	
Настенный держатель. Подставка SwissLine. Подставка De Luxe. Подставка Classic. Чаша и стакан.	7
Кувшин. Измельчитель.	
Процессор. Мини-комбайн SliceSy®	8
МИНИ-КОМБАЙН SliceSy®	
Описание прибора	9
Руководство по эксплуатации	11
РЕЦЕПТЫ	
С использованием многофункциональной насадки	13
С использованием насадки для взбивания	16
С использованием насадки для перемешивания	17
С использованием ножа для рубки мяса	18
С использованием измельчителя	18
С использованием процессора	19
С использованием SliceSy®	19
Детское питание	19
Приготовление косметических средств	20
Сертификация и гарантия	21

Общие положения

Настоящая инструкция относится ко всем моделям блендеров bamix®. Отдельная ее глава посвящена рецептам. Пожалуйста, проверьте содержимое упаковки. В таблице на странице 3 приведен список аксессуаров, входящих в комплект соответствующей модели.

Все детали, контактирующие с продуктами питания, не поддаются коррозии, не придают вкус пище и защищены от воздействия продуктов питания.

Блендер bamix не оставит царапин на посуде (даже с антипригарным покрытием) – 4 специальных выступа предупреждают соприкосновение

с насадками из нержавеющей стали.








Работая с блендером bamix®, Вы можете непрерывно использовать его до 5-ти минут. Во время работы блендера корпус может нагреваться. В этом случае, пожалуйста, дайте прибору остыть.

Производите чистку bamix® сразу после использования. Не оставляйте bamix® в воде / жидкости на продолжительное время. Поднимающаяся конденсационная влага может повредить мотор.

Правила безопасности

1. Внимательно прочтите данное руководство по эксплуатации перед использованием прибора. Несоблюдение указанных в руководстве правил пользования может привести к травмам и повреждению имущества пользователя.
2. Перед эксплуатацией устройства удостоверьтесь в том, что характеристики электросети соответствуют указанным на этикетке устройства.
3. Данный прибор не предназначен для использования лицами (включая детей) с ограниченными возможностями сенсорной системы или ограниченными интеллектуальными возможностями, а также лицами с недостаточным опытом и знаниями.
4. Перед первым включением убедитесь в том, что все упаковочные материалы удалены.
5. Не допускайте соприкосновения шнура питания с горячей поверхностью, это может привести к его повреждению.
6. Ваш новый bamix® оснащен сертифицированным безопасным выключателем, который препятствует нежелательному пуску и сразу выключает прибор при отсутствии давления на выключатель.
7. Включение блендера допустимо только тогда, когда стержень погружен в емкость с жидкостью. При измельчении твердых ингредиентов (замороженные продукты, лед) лучше включить блендер прежде, чем приступать к обработке продуктов.
8. Не вставляйте в трубу для подачи продуктов пальцы или посторонние предметы (например, ложки, ножи и др.) во время работы блендера.
9. При чистке под проточной водой или проведении замены насадок выключайте bamix® (при этом необходимо вынуть вилку из сети).
10. Погружайте блендер в жидкость только до основания стержня, хотя двойная изоляция делает возможным при необходимости погружать блендер до половины корпуса.
11. После каждого использования мойте Ваш bamix® по возможности в чаше с теплой водой с добавлением небольшого количества моющего средства.
12. Не используйте абразивные чистящие средства или жесткие металлические мочалки для чистки.
13. Вынимайте вилку сетевого шнура из розетки электросети, когда оставляете блендер без присмотра, по окончании использования, а также перед чисткой, перемещением и перед тем, как убрать его на хранение.
14. Не допускается мойка блендера в посудомоечной машине!
15. Не допускайте попадания инородных тел и жидкости в корпус прибора, это может привести к его повреждению.
16. Если прибор, корпус или кабель электропитания повреждены или есть основания полагать, что появился дефект, например, после того, как блендер уронили, необходимо доставить bamix® в сервисный центр для проверки.
17. Если нож или насадка изогнуты, во избежание повреждения блендера и кухонной посуды, его необходимо незамедлительно заменить.
18. Держите bamix® вне зоны досягаемости детей, как во время хранения, так и во время использования. Электрический прибор – не детская игрушка!
19. Допускается использование только оригинальных деталей и запасных частей. Если прибор используется не по назначению, используется не надлежащим образом или его ремонт производится не уполномоченными лицами, ответственность за любой вред, который может быть причинен, не принимается. В этом случае гарантия становится недействительной.
20. Не стирайте с прибора информацию о дате производства. Она необходима для точной идентификации в случае возникновения неисправности.
21. Утилизируйте устройство в соответствии и с соблюдением требований законодательства страны, в которой осуществляется реализация.

Комплектация

							
Многофункциональная насадка	+	+	+	+	+	+	+
Насадка для перемешивания	+	+	+	+	+	+	+
Насадка для взбивания	+	+	+	+	+	+	+
Нож для рубки мяса и овощей	+	+	+	+	+	+	+
Чаша с крышкой, 600 мл	+						
Кувшин с крышкой, 900 мл	+	+					
Кувшин с ручкой, без крышки, 1000 мл	+						
Стакан с крышкой, 400 мл	+						
Подставка	Swissline	Swissline		De Luxe	Classic		
Настенный держатель			+			+	+
Процессор	+	+					
Измельчитель			+				
Прибор Slices®	+						
Мотор переменного тока, мощность	200 Вт	200 Вт	M 200: 200 Вт M 350: 350 Вт	M160: 160 Вт M180: 180 Вт	EO140: 140 Вт EO160: 160 Вт	140 Вт	MW120: 120 Вт MW140: 140 Вт
Двойная изоляция	+	+	+	+	+	+	+
Две кнопки-переключателя	с мягкой окантовкой	с мягкой окантовкой	с мягкой окантовкой	с мягкой окантовкой	с мягкой окантовкой	с мягкой окантовкой	с мягкой окантовкой
Два режима скорости			M 200: 12 000 об/мин 17 000 об/мин	M 160: 10 000 об/мин 16 000 об/мин	EO140: 10 000 об/мин 15 000 об/мин		MW120: 7000 об/мин 12 000 об/мин
Скорость 1	12 000 об/мин	12 000 об/мин				10 000 об/мин	10 000 об/мин
Скорость 2	17 000 об/мин	17 000 об/мин	M 350: 18 000 об/мин 22 000 об/мин	M 180: 12 000 об/мин 17 000 об/мин	EO160: 10 000 об/мин 16 000 об/мин	15 000 об/мин	MW140: 10 000 об/мин 15 000 об/мин
Длина общая	~ 34 см	~ 34 см	M 200: 39,5 см M 350: 49,5 см	~ 34 см	~ 35 см	~ 34 см	~ 34 см
Вес	~ 940 г	~ 940 г	M 200: ~ 1000 г M 350: ~ 1200 г	~ 940 г	~ 940 г	~ 940 г	~ 940 г

Многофункциональная насадка

Используется для рубки, измельчения сырых и вареных овощей; фруктов, ягод, как свежих, так и замороженных; вареного мяса; для приготовления пюре, мороженого, шербета; а также позволяет крошить кубики льда. Идеально подходит для приготовления детского питания и супов на основе свежих овощей.

Твердые овощи и фрукты должны быть порезаны на небольшие кусочки. Для работы используйте узкую высокую чашу. Включите **bamix®** и медленно опустите его в продукты питания (без применения силы). Обрабатывайте ингредиенты, совершая легкие вращательные движения вверх и вниз. Свободную руку держите над чашей, чтобы избежать разбрызгивания продуктов питания. При работе с большими объемами следует начинать работу с малым объемом, постепенно его увеличивая. Чем дольше Вы обрабатываете ингредиенты, тем более мелкие частицы Вы получите.

Насадка для перемешивания

Применяется для смешивания и взбалтывания шейков, напитков, соусов, омлета и блинного теста, майонеза, супа-пюре, а также косметических эмульсий.

Погрузите блендер до основания чаши и включите его. **Bamix®** работает для Вас! Для получения воздушных коктейлей прибор необходимо держать под углом, совершая вращательные движения вверх и вниз. Рабочая часть прибора не должна выходить за пределы обрабатываемой консистенции. С насадкой для перемешивания Вы также можете приготовить вкусный домашний майонез.

Насадка для взбивания

Предназначена для взбивания сливок и яичного белка, создания эмульсий и смешивания соусов, а также для замешивания легкого сдобного теста.

При использовании насадки для взбивания тонкая высокая емкость имеет особое значение. Погрузите **bamix®** до основания емкости, включите его сначала на низкой скорости, а затем переключите на более высокую. Держите прибор слегка под уклоном и медленно поднимайте его. Повторяйте процесс до тех пор, пока масса не приобретет желаемую консистенцию.

Насадка-нож для рубки мяса и овощей

Опционально (см. комплектацию).

В качестве особого аксессуара предлагается нож для рубки мяса – незаменимый помощник на каждой кухне. Он идеально подходит для резки малых объемов мяса или рыбы. Кроме того, он используется для резки длинноволокнистых овощей, например, сельдерея, спаржи или фенхеля.

Способ его применения аналогичен способу работы с многофункциональной насадкой. Обрабатывайте только небольшие объемы продуктов (200-500 г). Мясо должно быть без костей и сухожилий. Порежьте его на небольшие кусочки размером с грецкий орех. Применяйте эту насадку для рубки твердых овощей (морковь, спаржа и т.д.).

Съемные детали



Применение съемных рабочих деталей осуществляется просто. Установите нужную насадку вертикально на вал таким образом, чтобы «палец» ведущего вала точно попал в прорезь рабочей детали.

Центрирующий элемент насадки

Облегчает точную установку рабочих деталей. Насадки с центрирующим элементом устанавливаются прямо «палец» на ведущем валу. Замена рабочих деталей производится простым снятием насадки и установкой следующей. Со временем, может случиться так, что насадки не будут плотно крепиться к стержню. В этом случае, слегка сожмите стержень насадки плоскогубцами. **Внимание:** при смене рабочих деталей выключайте прибор и вынимайте вилку из розетки! Помните: аксессуары очень острые. Используйте только оригинальные детали **bamix®**.

Использование



Прибор оснащен безопасным кнопочным или мембранным переключателем Soft-Touch. Это означает, что **bamix®** может работать исключительно при нажатой кнопке. Нажимайте на кнопку только тогда, когда стержень погружен в емкость. Выключайте **bamix®**, когда работа закончена, отпустив кнопку. Только после этого вынимайте прибор из емкости. Постучите свободной рукой по нижней части вала, чтобы остатки пищи упали в емкость.

Для достижения наилучшего результата во время работы держите Ваш блендер **bamix®** под небольшим углом (например, при смешивании соусов).

Емкости для работы



Вы можете работать с любыми емкостями с гладким и ровным дном (даже в кастрюле на плите).

Обратите внимание: лучше всего для работы с **bamix®** подходят узкие высокие емкости. Используйте маленькие емкости для малых объемов и большие емкости для больших объемов.

Совет: чтобы избежать вращения емкости во время работы, поставьте ее на влажную тряпочку.

Обратите внимание: **bamix®** опускается в сторону емкости (также и на плите), а не наоборот.

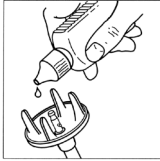
Для приготовления беже, сливок, в т.ч. диетических, всегда используйте...



...узкую высокую емкость.

Емкость должна быть чистой, обезжиренной, без остатков моющего средства. Погрузите прибор до основания емкости, включите его на первой скорости и подержите в таком положении несколько секунд, затем медленно поднимайте его вдоль стенки сосуда, а затем опускайте его по направлению к основанию емкости. Повторяйте процесс до тех пор, пока не будет достигнута необходимая консистенция.

Чистка и уход



Процесс очистки блендера **bamix®** предельно прост. Важно осуществлять его после каждого использования прибора. Подержите рабочую часть блендера под проточной водой (не включая блендер!).

При сильном загрязнении погрузите рабочую часть блендера в емкость с теплой водой с добавлением моющего средства и включите его. Затем сполосните **bamix®** под проточной водой. Избегайте проникновения воды в щели выключателя!

Блендер будет служить Вам дольше, если Вы будете смазывать его маслом каждые два месяца. Для этого используйте любое бескислотное масло, в том числе растительное. Для этого направьте **bamix®** стержнем вверх. Ослабьте защитный кожух поворотом влево и капните 2-3 капли масла на ведущий вал. Закрутите кожух и включите прибор приблизительно на 2 минуты. Затем промойте рабочую часть блендера в горячей воде.

Что делать...

...если ведущий вал больше не вращается?



В ситуации, если Вы не пользовались блендером **bamix®** на протяжении длительного времени, пожалуйста, помните, что это может привести к застреванию ведущего вала, поскольку малозаметные, мельчайшие остатки пищи могли осесть и затвердеть на подшипнике вала.

В таком случае, поместите рабочую часть блендера в емкость с теплой водой и небольшим количеством моющего средства приблизительно на 5 минут. Затем включите **bamix®**. Теперь он снова готов к эксплуатации! Если этого не произошло, попробуйте аккуратно освободить вал щипцами.

Если и после этого ведущий вал не вращается, – налицо иная неисправность. В этом случае мы просим Вас отправить **bamix®** в наш сервисный центр.

...если насадки не снимаются с наконечника вала?



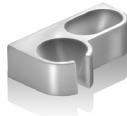
В большинстве случаев это вызвано предыдущей работой с липкими продуктами, например: яйцами, сахаром, медом.

В этом случае поместите блендер вместе с насадкой в теплую воду с добавлением моющего средства приблизительно на 5 минут. Затем аккуратно извлеките насадку.

Производите чистку прибора под проточной водой после каждого использования.

ВНИМАНИЕ: перед чисткой выньте вилку из розетки. Избегайте контактов с водой корпуса и кабеля прибора!

Настенный держатель



Опционально (см. комплектацию).

Практичный настенный держатель экономит Ваше пространство и время. Обратите внимание на то, что Ваш **bamix®** должен находиться по возможности вблизи от Вашего рабочего места на кухне, мойки и плиты, но не над плитой непосредственно.

Подставка SwissLine



Опционально (см. комплектацию).

Настольная подставка с отделами для хранения насадок и процессора.

Подставка De Luxe



Опционально (см. комплектацию).

Настольная подставка с отделами для хранения насадок. Крепится к стене в качестве настенного держателя.

Подставка Classic



Опционально (см. комплектацию).

Настольная подставка. Крепится к стене в качестве настенного держателя.

Подставка



Поставляется дополнительно

Настольная подставка.

Чаша и стакан



Опционально (см. комплектацию).

Для ежедневной работы с небольшими объемами продуктов мы выбрали совершенный размер чаши. Чаша из SAN - пластика (SAN) подходит для использования в микроволновой печи и посудомоечной машине. Объем чаши с крышкой 600 мл (имеется измерительная шкала). Объем стакана с крышкой 400 мл.

Кувшин



Опционально.

Для работы со средними и большими объемами наилучшим образом подходит кувшин. Кувшин из поликарбоната позволяет использовать его в микроволновой печи и посудомоечной машине. В комплект входит герметичная крышка. Объем 900 мл (имеется измерительная шкала).

Кувшин с ручкой



Опционально (см. комплектацию).

Для работы со средними и большими объемами наилучшим образом подходит кувшин. Кувшин с ручкой из SAN - пластика (SAN) позволяет использовать его в микроволновой печи и посудомоечной машине. Объем 1000 мл. (имеется измерительная шкала). Крышка в комплект не входит.

Измельчитель



Опционально (см. комплектацию).

Идеально подходит для измельчения или перемалывания орехов, приправ, шоколада, кофе, приготовления сахарной пудры, мака, зелени.

Поместите измельчаемые продукты в чашу. Соедините **bamix®** (без насадок) с валом измельчителя. Включите блендер на самую высокую скорость. Пока вращается нож, слегка встряхните рукой измельчитель, чтобы равномерно распределить обрабатываемые продукты в чаше.

**Процессор и
растирочный диск**



Опционально (см. комплектацию).

Процессор обладает всеми функциями измельчителя и используется для помолки сухих ингредиентов или для смешивания ингредиентов в массу. Он может легко справиться с твердыми сортами орехов, палочками корицы и очень твердым мускатным орехом.

Используйте растирочный (прижимной) диск для приготовления сверхмалых объемов продуктов, помещая его за ручку на ось процессора поверх продуктов. Размер ингредиентов должен быть не более 1 см. Более крупные кусочки (2-3 см) следует предварительно помолоть в процессоре без использования прижимного диска. Для того, чтобы промыть процессор, можно снять нижнюю непрозрачную часть чаши.

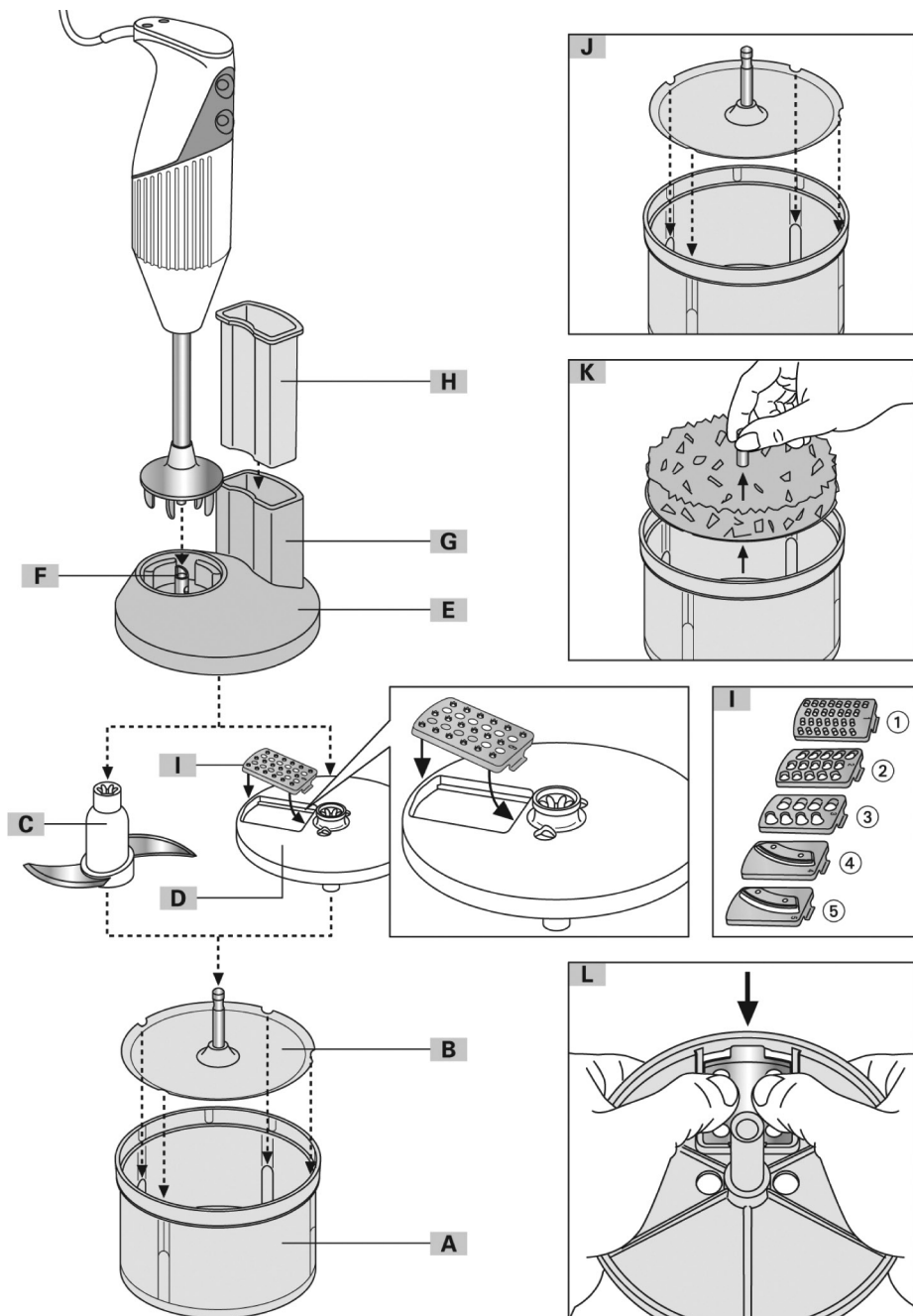
Мини-комбайн SliceSy®



Опционально (см. комплектацию).

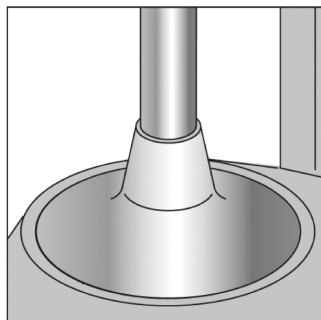
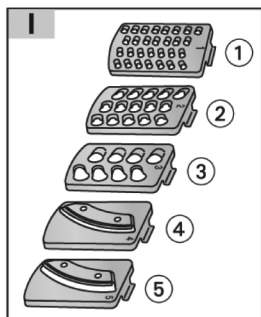
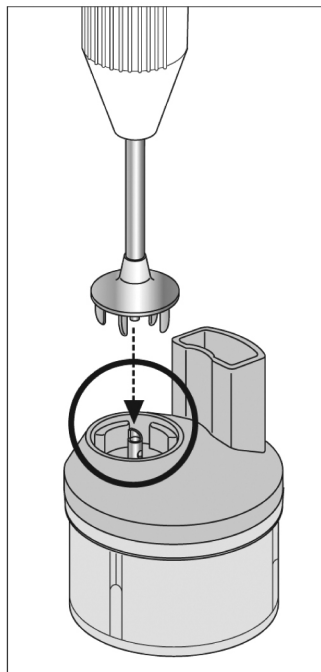
SliceSy® применяется для приготовления салатов: нарезки и шинковки фруктовых и овощных ломтиков, а также для рубки больших объемов мяса, овощей, рыбы. Он очень прост в использовании, а все его детали (за исключением крышки, на которой находится сцепление моторной части) можно мыть в посудомоечной машине.

МИНИ-КОМБАЙН SliceSy (для блендеров Vamix с мощностью не ниже 160 Вт)



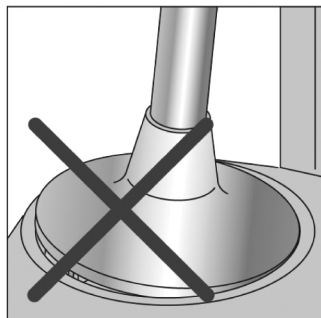
Описание прибора

A	Чаша
B	Диск-основа
C	Нож
D	Держатель лезвия
E	Крышка
F	Сцепление моторной части
G	Труба для подачи продуктов
H	Толкатель (также место хранения лезвий)
I	Лезвия для шинковки/терки



Описание лезвий для шинковки/терки (рисунок I)

1	Терка мелкая
2	Терка средняя
3	Терка крупная
4	Ломтерезка узкая
5	Ломтерезка широкая



Важные правила

1. Крышку чаши с расположенным на ней сцеплением моторной части (E) не следует погружать в воду или мыть в посудомоечной машине. Аккуратно протрите ее влажной тканью.
2. Не перегружайте продуктами Ваш SliceSy: большинство продуктов увеличивают свой объем при измельчении.
3. Не допускайте работу прибора дольше 5 минут подряд.
4. Всегда включайте скорость 2 на блендере Bamix для использования вместе с SliceSy.
5. Ваш SliceSy - не машина для перемалывания твердых субстанций. Для перемалывания специй, кофе, сахара (в сахарную пудру) и т.п. используйте Процессор (перемалывание влажных и сухих ингредиентов).
6. При работе с продуктами, имеющими насыщенный цвет (например, морковь), пластмассовые детали могут окрашиваться. В этом случае протирайте детали прибора с добавлением растительного масла или сока лимона.
Будьте внимательны при очистке острых лезвий. Не оставляйте острые лезвия в мыльной воде. Просто промойте и дайте высохнуть.

Руководство по эксплуатации

1) Порядок работы с насадкой-ножом (C)

Применение: измельчает сырые и вареные овощи (лук, капусту, перец и т.д.), фрукты (яблоки, груши и т.д.), сырое или жареное мясо, орехи и т.п.

- a)** Вставьте диск-основу (B) в чашу (A).



Внимание: убедитесь, что выемки формы диска совпадают с выступами на чаше (рисунок J).

- b)** Вставьте нож (C) на ось диска-основы (B).



Внимание: лезвие ножа очень острое! Положите нож в защитный футляр, если он не используется.

- c)** Поместите компоненты продуктов (мясо, овощи, фрукты и т.д.) в чашу (A).

Совет: большинство продуктов увеличивают свой объем при измельчении. Мы не рекомендуем заполнять чашу более чем наполовину.

- d)** Наденьте крышку (E) на чашу (A).

- e)** Вставьте Ваш блендер bamix в сцепление для моторной части (F). Убедитесь, что толкатель (H) на месте. Установите скорость 2 на bamix для начала работы.

Совет: по желанию Вы можете добавлять жидкости, специи и другие ингредиенты в трубу для подачи продуктов (G).



Внимание: не вставляйте в трубу для подачи продуктов (G) пальцы или посторонние предметы (например, ложки, ножи и др.).

- f)** После окончания работы снимите bamix, толкатель (H) и крышку (E). Перед тем, как вынуть нарезанные продукты, осторожно снимите нож (C). Обратите внимание, с какой легкостью можно достать продукты из чаши с помощью запатентованного диска-основы (рисунок K).

МИНИ-КОМБАЙН SliceSy (для блендеров bamix с мощностью не ниже 160 Вт)

2) Порядок работы с лезвиями (I)

Применение: трет и шинкует сырые и вареные овощи (лук, помидоры, огурцы, редис, морковь и т.д.), фрукты, сыр и т.д.

а) Вставьте диск-основу (В) в чашу (А).



Внимание: убедитесь, что выемки формы диска совпадают с выступами на чаше (рисунок J).

б) Установите нужное лезвие (I) в держатель лезвий (D). Убедитесь, что лезвие прочно закреплено (должен прозвучать щелчок). Поместите держатель лезвия (D) на ось диска-основы (В).



Внимание: режущие части лезвия очень острые.

в) Наденьте крышку (Е) на чашу (А).

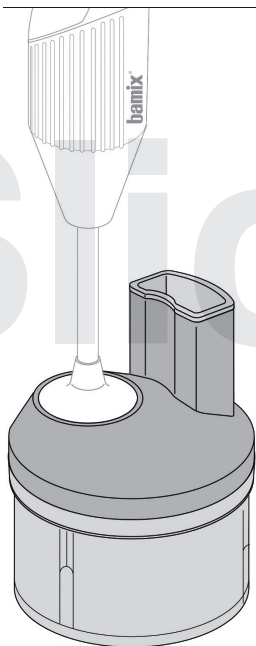
д) Вставьте Ваш блендер bamix в сцепление для моторной части (F). Убедитесь, что толкатель (H) на месте. Установите скорость 2 на bamix для начала работы.

е) Ингредиенты помещайте в трубу для подачи продуктов (G). Толкатель (H) помогает передвигать ингредиенты по трубе, однако, не рекомендуется надавливать на толкатель с большой силой.



Внимание: не вставляйте в трубу для подачи продуктов (G) пальцы или посторонние предметы (например, ложки, ножи и др.).

ф) После окончания работы снимите bamix, толкатель (H) и крышку (Е). Осторожно снимите держатель лезвий (D). Самый простой способ снять лезвие (I) с держателя (D) показан на рисунке L. Обратите внимание, с какой легкостью можно достать продукты из чаши с помощью запатентованного диска-основы (рисунок K).





С использованием многофункциональной насадки

Быстрый овощной суп

1 вареная картофелина
1 морковь
1 томат
кусочек сладкого перца
сельдерей, петрушка или др.
травы по желанию
1 бульонный кубик

Поместите все ингредиенты в блендерную чашу. Смешайте их, используя многофункциональную насадку до требуемой степени измельчения. Добавьте кипящей воды и быстро смешайте снова. Таким образом, Вы получите суп с “живыми” витаминами.

Томатный суп

500 г томатов
1 л воды
1 головка лука
45 г. муки
20 г. масла
соль, перец, паприка по вкусу

Потушите крупнорубленый лук в растопленном масле, добавьте муки и немного пожарьте с томатами, порезанными на четвертинки. Долейте воды и смешайте все, используя многофункциональную насадку. Приправьте и добавьте сливки по вкусу.

Шпинат

1 кг шпината
3 столовые ложки масла
2 столовые ложки муки
молоко
соль и перец

Шпинат с предварительно удаленными черенками нужно немного потушить, воду вылить. Затем добавьте масло, молоко, соль и муку, разрубите шпинат на кусочки прямо в кастрюле, используя многофункциональную насадку. Блюдо приобретет красивый зеленоватый оттенок и будет источать приятный аромат.

Фруктовое мороженое

Около 200 г замороженных фруктов (кусочки яблок, клубника, малина и т.д.)
6 столовых ложек сливок (или сливочного сыра)
сахар, пищевые подсластители или мед

Смешайте немного подтаявшие фрукты, сливки (или творог), сахар (или заменитель), используя многофункциональную насадку, делая плавные вращательные движения. Фруктовое мороженое сразу подавайте к столу или поставьте в морозильник.

Молочные коктейли (шейки)

1. Молоко, клубника, лимонный сок
2. Молоко, бананы, лимонный сок
3. Молоко, черника, лимонный сок

Молочные коктейли могут быть приготовлены мгновенно с многофункциональной насадкой. Поместите все ингредиенты в чашу, добавьте кубики льда, сахар или мед, по желанию, и хорошо смешайте их.



С использованием многофункциональной насадки

- Кекс**
 250 г сахара
 4 яйца
 1 маленький пакетик ванильного сахара
 сок половинки лимона
 200 г масла или маргарина
 1 чашка молока
 500 г муки
 1 маленький пакетик разрыхлителя
 тертая кожица половинки лимона
- Поместите сахар, яйца, лимонный сок и лимонную кожицу в емкость (по возможности высокую и узкую). Затем порежьте масло или маргарин на мелкие кусочки и добавьте их. Кусочки не должны быть слишком холодные или твердые. Смешивайте все эти компоненты блендером около 2 минут, используя многофункциональную насадку. Затем добавьте молоко, муку и разрыхлитель. Продолжайте смешивать массу еще 3 минуты. Подождав приблизительно 5 минут, Вы получите готовую смесь для размещения на хорошо смазанную топленным маслом форму. Выпекайте блюдо в духовке при средней температуре. После того, как кекс будет готов, посыпьте его сахарной пудрой.
- Свежий смородиновый джем**
 500 г смородины
 500 г сахара
- Поместите мытую и очищенную смородину в кастрюлю и засыпьте сахаром. Смешивайте ингредиенты многофункциональной насадкой 5 минут. Затем залейте полученную массу в подготовленные стаканы и, плотно закрыв их, поместите холодильник.
- Травы**
- Петрушка, укроп, базилик и т.д. хорошо измельчаются и тем самым подходят для консервирования, особенно если они были сначала заморожены в морозильнике и в замороженном состоянии были измельчены с использованием многофункциональной насадки. Зелень лучше всего замораживать в круглой емкости, в которой потом будет удобно перемалывать ее с помощью **bamix®**.



С использованием многофункциональной насадки

Бисквитное тесто

- 4 яйца
- 4 столовых ложки теплой воды
- 175 г сахара
- 175 г муки или 125 г муки и 50 г крахмала
- 1 пакетик ванильного сахара
- 1/2 чайной ложки разрыхлителя

Используя многофункциональную насадку, взбивайте яичный желток, сахар и теплую воду приблизительно 3-4 минуты. Отдельно взбейте яичный белок, используя насадку для взбивания. Взбитый белок вылейте на получившуюся массу. Сверху высыпьте муку, смешанную с разрыхлителем и крахмалом. Затем все это необходимо аккуратно взбить насадкой для взбивания. Разложите разъемную форму для бисквита со смазанной жиром пергаментной бумагой. Поместите бисквит в духовку на 40-45 минут при средней температуре.

Творожный крем

- 1 чашка молока
- 1 пакетик ванильного сахара
- 2 столовых ложки сахара
- 1 чайная ложка крахмала
- 250 г творога

Смешайте молоко, ванильный сахар и крахмал, используя многофункциональную насадку и поместите полученную массу в холодильник. После охлаждения добавьте взбитый многофункциональной насадкой творог и тщательно взболтайте все насадкой для взбивания. Вылейте крем в форменное блюдо и украсьте фруктами.

Ванильное мороженое

- 0,4 л молока
- 1/2 порезанный стручок ванили
- 1 яйцо 2 яичных желтка
- 0,125 л сливок
- 1-2 чайных ложки сахарной пудры

Вскипятите молоко с порезанным стручком ванили, для измельчения которого используйте многофункциональную насадку. С ее же помощью перемешайте яйцо, яичные желтки и сахар до образования пены, залейте все ванильным молоком и, перемешивая, подогревайте на маленьком огне до тех пор, пока масса не загустеет. Дайте ей остыть.

Взбейте сливки насадкой для взбивания и добавьте к полученной массе. Залейте все в емкость для мороженого и заморозьте. Перед тем как подать к столу, перемешайте мороженое многофункциональной насадкой.



С использованием насадки для взбивания

Взбитые сливки сливки для взбивания сахар

Сливки должны быть охлажденные и свежие; идеально подходят однодневные и непастеризованные. Вылейте их в высокую узкую и сухую емкость. Установите насадку для взбивания на блендер, поместите ее в сливки и включите прибор. Во время работы блендера держите его под углом и перемещайте медленно от основания к верхнему краю. Аккуратно повторяйте это движение. Время от времени поднимайте блендер прямо под поверхность. Удерживайте его под углом, таким образом воздух будет попадать в жидкость с каждым поворотом шпинделя. Не вращайте **bamix®** слишком быстро. Уже через считанные минуты Вы получите взбитые сливки, которые будут долго сохранять свою форму. В конце добавьте сахар. После окончания работы выключите прибор и стряхните с него остатки сливок обратно в емкость.

Диетические «взбитые сливки» 1/2 л обезжиренного молока (по возможности содержание жира не более 1,5%) сахар или сахарозаменитель

Поместите охлажденное молоко в чашу. Опустите **bamix®** к основанию чаши, установив насадку для взбивания. Подождите несколько секунд и запустите его. Затем медленно перемещайте его вверх, к краям чаши. Повторяйте процесс (перемещение вверх и вниз), пока молоко не будет достаточно взбито. Добавьте сахар или заменитель сахара. Подавайте сразу, иначе взбитое молоко потеряет свою густоту. Используйте только обезжиренное молоко. По желанию добавьте щепотку соли или лимонного сока, которые способствуют загустению.

Взбитый яичный белок

Поместите яичный белок в высокую и тонкую чашу (маленький объем – малая чаша, большой объем – большая чаша) и погрузите в нее блендер с насадкой для взбивания. Включите его и добавьте горячей воды (1 столовой ложки будет достаточно даже для больших объемов).

В процессе работы держите блендер под углом и быстро перемещайте его вверх. Очень аккуратно повторяйте эту процедуру для того, чтобы воздух попал в содержимое и придал ему густоту. Перед использованием промойте чашу чистой водой и проследите, чтобы не осталось следов моющего средства, которое препятствует загустению яичных белков.

Кофе Frappe` 0,125 л холодной воды 1-2 столовые ложки быстрорастворимого кофе 1-2 столовые ложки сахара по вкусу: гущенное молоко, сливки виски или ром

Засыпьте в холодную воду порошок кофе (можно добавить 1-2 кубика льда). Установите насадку для взбивания на **bamix®**, погрузите прибор до основания емкости и дайте поработать несколько секунд, не делая никаких движений. Затем поднимайте прибор к краю чаши таким образом, как это описано в предыдущем рецепте. Когда масса загустеет, добавьте сахар и по желанию остальные ингредиенты.



С использованием насадки для перемешивания

Овощи с говядиной и кочанным салатом

- 1 столовая ложка горчицы
- 1 яйцо
- соль
- сок половинки лимона
- молотый перец чили
- 1/4 л растительного масла
- 80 мл мясного бульона
- 1/2 стручка красного перца
- 1/2 стручка желтого перца
- 6 редисок
- 2 луковицы лука
- 3 маринованных огурца
- 2 зубчика чеснока
- 600 г вареной говядины
- 1 столовая ложка порезанной петрушки
- молотый белый перец
- 1/2 столовой ложки свежего измельченного хрена
- маленькие листья сердцевин кочанного салата на 4 порции
- листья листового кривеля для украшения
- 4 маленьких томата

Поместите в емкость для смешивания горчицу, яйцо, соль, лимонный сок и молотый перец чили. Добавьте растительное масло и смешивайте все до образования однородной массы, используя насадку для перемешивания. При помешивании, на низкой скорости, добавьте мясной бульон.

Помойте, почистите и мелко порежьте перец. Помойте редис, почистите луковицы лука. Порежьте полосками редис, лук и маринованные огурцы (для этого будет удобно применить насадку SliceSy®). Почистите и мелко порежьте чеснок.

Порежьте говядину сначала тонкими листиками, а затем полосками. Смешайте полоски говядины с остальными ингредиентами и порезанной петрушкой, замаринуйте соусом, приправьте солью, перцем и хреном.

Оторвите листья сердцевин кочанного салата, разложите на 4 тарелки и положите на него говядину. Украсьте салат промытыми листьями листового кривеля и разрезанными пополам маленькими томатами.

Коктейльный соус

- 100 г майонеза
- 1 столовая ложка коньяка или бренди
- 1 чайная ложка сахара
- 1 столовая ложка кетчупа
- 1 столовая ложка томатного пюре
- соус Тобаско

Используя насадку для перемешивания, сделайте пюре из 100 г майонеза, столовой ложки коньяка или бренди, чайной ложки сахара, столовой ложки кетчупа, столовой ложки томатного пюре и соуса Тобаско (по вкусу).

Майонез

- 2 яйца (или 2 яичных желтка)
- 1 чайная ложка лимонного сока или 1 чайная ложка растительного уксуса
- щепотка соли
- щепотка перца
- 200 мл масла
- 1 чайная ложка горчицы

Поместите все эти ингредиенты, за исключением масла, в чашу средних размеров и смешайте, используя насадку для перемешивания. Затем добавьте масло тонкой струей (не по каплям), смешивая все до тех пор, пока майонез не достигнет требуемой консистенции. Для достижения идеального результата все ингредиенты должны быть одинаковой температуры.

Другой способ.

Поместите все ингредиенты в высокую узкую чашу и добавьте четверть объема масла. Погрузите блендер с установленной насадкой для перемешивания до самого дна емкости и включите его. Когда все ингредиенты хорошо смешаются с маслом, медленно перемещайте блендер снизу вверх, удерживая чашу под углом. Повторяйте процесс, пока майонез не достигнет требуемой консистенции.



С использованием насадки-ножа для рубки мяса

Лососевый мусс

1 кусочек хрена
100 г лососевого филе
150 г жирного творога
размельченная лимонная
корка
100 мл сливок двойного
сепарирования
щепотка соли
перец
1 лайм
немного сибирского лука

Очистите хрен и размельчите его вместе с коркой лимона в процессоре или насадке-измельчителе. Используйте насадку для рубки мяса, чтобы сделать лососевое пюре. Смешайте творог и лосось, затем добавьте лимон и хрен. Используя насадку для взбивания, взбейте сливки, а затем смешайте их с лососевым пюре. Сдобрите солью и перцем и подавайте с гарниром с грубо нарезанным сибирским луком и дольками лайма.

Бутербродная паста из копченой рыбы

200 г молодого сыра
50 г филе копченой форели
50 г копченого лосося
2 луковицы лука
2 зубчика чеснока
1 столовая ложка
измельченного укропа
соль
молотый белый перец
молотый кориандр

Хорошо размешайте сыр, используя многофункциональную насадку. Нарежьте крупными кусками филе копченой форели и копченого лосося. Затем сделайте пюре, используя нож для рубки мяса. Почистите и порежьте луковицы лука-шалот и чеснок. Смешайте порубленный сыр с пюре из рыбы, добавив порезанный лук, чеснок и измельченный укроп. Приправьте бутербродную пасту из копченой рыбы солью, перцем и молотым кориандром.



С использованием измельчителя

Песто

1 пучок мягкого базилика
1-2 зубчика чеснока
50 г жареных кедровых
орехов
50 г раздробленного
пармезана
100-200 мл оливкового масла
соль
перец

Порубите в измельчителе пучок мягкого базилика, чеснок, жареные кедровые орехи, размолотый пармезан, затем смешайте все с оливковым маслом. Добавьте соль и перец по вкусу.



С использованием процессора

Капучино

200 мл обезжиренного
молока или
200 мл сливок двойной
очистки
1 палочка корицы

К 200 мл максимально холодного обезжиренного молока или сливок двойной очистки, взбитых с использованием насадки для взбивания, добавьте палочку корицы (предварительно измельчите ее в процессоре, а затем разотрите в порошок, используя растирочный диск).



Рецепты

С использованием мини-комбайна SliceSy®

Салат

свежие овощи
4 столовые ложки оливкового
масла
2 столовые ложки травяного
уксуса
1 столовая ложка горчицы
3 столовых ложки петрушки
соль
перец

Используя SliceSy, можно нарезать или натереть на терке редис и морковь, порезать помидоры и нашинковать капусту.

Приправа.

Смешайте до загустения: оливковое масло, уксус, горчицу, петрушку, измельченную многофункциональной насадкой, щепотку соли и перца.

Мясные шарики

На 2 порции:
1 головка лука
1 морковь
1 ломтик сухарика
1 яйцо
300 г мяса
соль
перец
специи
зелень

Поместите головку лука, морковь, сухарик и специи в **SliceSy®** и мелко измельчите, используя насадку-нож. Добавьте мелко порезанное мясо, яйцо и хорошо измельчите снова.

Для придания формы мясным шарикам используйте ложку.

Поместите их в сковородку и хорошо прожарьте со всех сторон.

Рецепты

Детское питание

Vamix® идеален для приготовления детского питания из свежих компонентов, поскольку малые объемы могут быть приготовлены быстро и без усилий. **Мы приводим два рецепта:**

Морковное пюре

Почистите морковь и варите ее в слегка подсоленной воде, пока она не станет мягкой. Поместите готовую морковь в емкость, добавьте небольшое количество масла и сливок. Тщательно перемешайте все, используя многофункциональную насадку. Таким же способом могут быть приготовлены и другие овощи, по желанию с добавлением вареного картофеля.

Фруктовое пюре

Смочите сухарик в небольшом количестве апельсинового сока, добавьте банан и пюре и все это измельчите, смешав в однообразную массу, используя многофункциональную насадку. Вы можете приготовить для ребенка такое же хорошее пюре из молодой, свежей моркови, кусочка яблока и кусочка банана с добавлением пшеничных сухарей или галет. Полученное блюдо можно подсластить небольшим количеством меда.

Приготовление косметических средств

- Маска для сухой кожи**
1 яблоко
20 г сухого обезжиренного
молока
20 мл сладкого миндального
масла
40 мл розовой воды
10 г агар-агара (можно купить
в аптеке)
- Очищенное от кожуры яблоко измельчите и сделайте пюре, используя многофункциональную насадку. Добавьте к нему сухое обезжиренное молоко и сладкое миндальное масло. Подогрейте розовую воду в теплой водяной ванночке и добавьте тщательно измельченный многофункциональной насадкой, немного смоченный агар-агар. Соедините обе смеси и полученную массу нанесите на лицо. Через 20 минут смойте маску теплой водой.
- Маска из яичного желтка**
1 яичный желток
1 столовая ложка меда
1 чайная ложка
сладкого миндального
или оливкового масла
- Смешайте все ингредиенты до получения кремовой массы в небольшой чашке, используя многофункциональную насадку или насадку для перемешивания. Нанесите маску на кожу и через 20 минут смойте теплой водой. Эта маска питает кожу и делает ее гладкой и шелковистой.

Кассовый чек

Пожалуйста, приложите кассовый чек!
Вы можете заказать необходимые аксессуары к блендеру Vamix®.

ИНФОРМАЦИЯ О СЕРТИФИКАЦИИ ПРОДУКЦИИ БЛЕНДЕРЫ VAMIX®

Уважаемые господа,
сообщаем Вам, что наша продукция сертифицирована на соответствие российским требованиям безопасности согласно Закону РФ «О защите прав потребителей». Информацию по сертификации наших приборов, а также данные о номере сертификата и сроке его действия Вы можете получить в компании ООО «ТЕХНОПАРК-Центр» по телефону (495) 797-8118.
Фирма — изготовитель предоставляет на приобретенный Вами прибор, которому при покупке был выдан Гарантийный талон, гарантию в соответствии с действующим законодательством РФ о защите прав потребителей сроком 12 месяцев. Устанавливается срок службы данных моделей 3 года при условии использования в строгом соответствии с инструкцией по эксплуатации и применяемыми техническими стандартами.

Мы оставляем за собой право вносить технические изменения.

ГАРАНТИЙНЫЙ ТАЛОН

Модель	
Серийный номер изделия:	Печать продавца
Дата продажи:	
Срок гарантии 1 год	

1. Производитель гарантирует:

- 1.1. Исправность изделия при продаже и безопасность в эксплуатации с момента продажи конечному потребителю в течение всего гарантийного срока;
- 1.2. Восстановление функциональности изделия в течение указанного гарантийного периода с момента приобретения (посредством ремонта, а в случае его невозможности посредством замены через торгующую организацию).

2. Условия гарантийного обслуживания:

- 2.1. Обслуживание производится только в сертифицированных сервисных центрах, адреса которых указаны далее.
- 2.2. Гарантия распространяется только на изделия, ввезенные в Россию через официального дистрибутора.
- 2.3. Прием изделия в обслуживание сервисным центром осуществляется только при наличии данного гарантийного талона, оформленного надлежащим образом и документов, подтверждающих факт покупки (товарный чек, кассовый чек).
- 2.4. Гарантия распространяется на узлы и механизмы изделия, вышедшие из строя по вине производителя.
- 2.5. Данный прибор предназначен для использования исключительно в личных, семейных и иных целях, не связанных с осуществлением предпринимательской деятельности, либо для удовлетворения бытовых потребностей в офисе предприятия, учреждения или организации.

3. Ограничение гарантийных обязательств:

- 3.1. Претензии по комплектации и внешнему виду изделия принимаются только при его покупке.
- 3.2. Гарантия не распространяется на ущерб, причиненный другому оборудованию, работающему в сопряжении с данным изделием.
- 3.3. Гарантия не распространяется:
 - на элементы и детали, имеющие естественный износ. При этом под естественным износом понимают последствия эксплуатации изделия, вызвавшие ухудшение его технического состояния и внешнего вида из-за длительного использования данного изделия.
 - Гарантия не распространяется на изделия с повреждениями, вызванными:
 - неправильной эксплуатацией, небрежным обращением, нарушением правил хранения, неправильным подключением, несоблюдением прилагаемого руководства по эксплуатации;
 - попаданием посторонних предметов, веществ, жидкостей, насекомых или животных внутрь корпуса изделия;
 - воздействием высоких и низких внешних температур на нетермостойкие части изделия;
 - механическими воздействиями;
 - неквалифицированным ремонтом и другим вмешательством, повлекшим изменения в конструкции изделия;
 - подключением в сеть с напряжением, отличным от указанного в руководстве по эксплуатации изделия, или с несоответствием параметров питающей сети государственным стандартам Российской Федерации;
 - использованием изделия в промышленных и/или коммерческих целях;
 - повреждением электрических шнуров;
 - использованием чистящих средств, не предусмотренных данным руководством по эксплуатации;
 - использованием нестандартных (неоригинальных) расходных материалов, принадлежностей, запасных частей;
 - обстоятельствами непреодолимой силы (пожар, наводнение, молния).

С условиями гарантии покупатель ознакомлен надлежащим образом, к внешнему виду и комплектации претензий нет, все возникшие у покупателя вопросы ему полностью разъяснены, покупатель, не имеет каких-либо заблуждений относительно содержания условий гарантии на изделие.

Подпись покупателя _____

СВЕДЕНИЯ ОБ ОБРАЩЕНИИ КЛИЕНТА В АВТОРИЗОВАННЫЙ СЕРВИСНЫЙ ЦЕНТР

<p>Модель: _____</p> <p>Дата продажи: « ____ » _____ 20__ г.</p> <p>Штамп магазина:</p> <p>Дата обращения в АСЦ « ____ » _____ 20__ г.</p> <p>Печать АСЦ</p>	<p>Модель: _____</p> <p>Дата продажи: « ____ » _____ 20__ г.</p> <p>Штамп магазина:</p> <p>Дата обращения в АСЦ « ____ » _____ 20__ г.</p> <p>Печать АСЦ</p>	<p>Модель: _____</p> <p>Дата продажи: « ____ » _____ 20__ г.</p> <p>Штамп магазина:</p> <p>Дата обращения в АСЦ « ____ » _____ 20__ г.</p> <p>Печать АСЦ</p>
--	--	--

Сертифицированные сервисные центры

- Барнаул, ООО «Ремикс»,
Комсомольский пр-кт, д. 111,
8(3852) 24-06-03
- Белгород, ИП Богущева Е.И.,
Сумская ул, д. 22,
8 (4722) 30-07-22, 8 (4722) 55-34-00
- Бийск, ООО "Парус Плюс",
Кирова пр-кт, д. 8,
8 (3854) 35-69-70, 8 (3854) 33-65-65
- Благовещенск, ООО «Симфония»,
Кузнечная ул, д. 63, 8 [4162] 54-01-23
- Брянск, ООО «Селена-Сервис»,
Станке Димитрова пр-кт, д. 28,
8(4832) 32-00-00
- Брянск, ИП Чистосердов С.И.,
Молодой гвардии ул, д. 20,
8(4832) 59-91-31
- Владивосток, ИП Москаленко А.А.
(СЦ "В-СЕРВИС"),
Приморский край, ул. Гоголя, д. 4,
8(423)245-94-43
- Владикавказ, ООО «АльдаБытСервис»,
пер-к Керамический, д. 4,
8 (8672) 76-25-57, 8-918-823-00-90
- Владимир, ООО «МастерСервис»,
Большая Нижегородская ул.,
д. 23, пом. 1, 8(4922) 33-10-79,
8(4922) 33-31-52
- Владимир, ООО «ДОМСЕРВИС»,
Батурина ул, д. 39,
8(4922) 44-72-80, 8(4922) 44-72-81
- Волгоград, ООО «Планета Сервис»,
Рионская ул, д. 3,
8(8442) 36-64-20, 8(8442) 36-64-25
- Волгоград, ООО «МастерКласс»,
Елецкая ул, д. 173, 8(8442) 97-50-10
- Вологда, ООО «ТехноСервис»,
ул. Северная, дом 16А,
8(8172) 27-93-96, 70-02-44
- Вологда, ИП Остромской Г.В.
(Ремонт Бытовой Техники),
Чернышевского ул, д. 65,
8(8172) 54-21-54, 8(8172) 70-03-45
- Воронеж,
ООО «ТРАНССЕРВИС-Воронеж»,
Ленинский пр-кт, д. 160,
8(4732) 39-37-55
- Воронеж, ИП Михайлов А. И.,
Ленина, д. 73, 8(473) 210-00-12
- Екатеринбург,
ООО «Сервисное обслуживание»,
Маркса ул, д. 12, 8(343) 216-25-09
- Екатеринбург,
ООО «ТРАНССЕРВИС-Екатеринбург»,
Шарташская ул, д. 10, 8(343) 278-90-91
- Зеленоград, ООО «Протор-Сервис»,
кор. 153А, 8(499) 717-82-12,
8(499) 738-01-44
- Иваново, ООО «Спектр-Сервис»,
осадский переулок, д. 4, оф. 017,
8(4932) 33-51-85, 8(4932) 33-52-36
- Иваново, ООО "ИНС Сервис",
Суворова, д. 42, 8 (4932) 58-57-56
- Ижевск, ООО «АРГУС-Сервис»,
Азина ул, д. 4, 8(3412) 30-83-07,
8(3412) 30-79-79
- Ижевск, ООО «Радуга»,
ул. Пушкинская, д. 136а,
8 (3412) 655-644
- Йошкар-Ола, ИП Бешкарева С.В.,
Советская ул, д. 173,
8(8362) 45-73-68, 8(8362) 41-77-43
- Иркутск, ООО «Алика-Сервис»,
Писарева ул, д. 18 А, 8(3952) 34-97-27,
8(3952) 34-82-98
- Казань, ООО «Луазо»,
Декабристов ул, д. 106 Б,
8(843) 562-47-07, 8(843) 562-46-45
- Казань, ООО «Техновидеосервис»,
Проточная ул, д. 8, 8(843) 518-97-97
- Калининград, ИП Дементьев А.И.,
Московский пр-кт, д. 163,
8(4012) 58-83-54, 8(4012) 76-04-77
- Калуга, ООО «Престиж»,
Герцена ул, д. 16 Б,
8(4842) 74-61-12, 8(4842) 59-51-6
- Калуга, ООО СЦ "ТЕХМАСТЕР",
ул. Декабристов д.15, 8(4842) 22-77-30;
56-34-11
- Кемерово,
ООО "Сервисный Центр КВЭЛ",
Октябрьский пр-т, д. 20/1, 8 (3842)
35-04-80, 35-83-19
- Киров, ООО «ТВКОМ»,
Октябрьский пр-кт, д. 116 А,
8(8332) 54-05-97
- Кострома, ИП Комаров В.Г.
(«СЦ «Гепард»),
Коммунаров ул, д. 40,
8 (4942) 31-25-01, 8 (4942) 45-25-11
- Краснодар, ИП Пилюгин Р.Ю.,
ул. Шевченко, дом 152,
8 (918) 955-95-99; +7 (861) 239-77-61
- Краснодар,
ООО «ТРАНССЕРВИС-Краснодар»,
Кубанская ул., д.47, 8(861) 234-37-42,
8-905-402-10-68
- Краснодар, ООО «Компания «РЕМИС»,
ул.2-я Пятилетка, д.41,
8 (861) 200-17-17
- Красноярск, ИП Близицов И.Л.,
Дудинская ул, д. 12 А, 8(391) 229-65-95,
8(391) 201-92-28
- Курган, ИП Мухин А.Б., 640023, Курган,
микр. 6 А, д. 11, 8(3522) 47-27-25
- Курск,
ООО "Фирма Экран Сервис Лимитед",
Добролюбова ул, д. 17, 8 (4712)
54-74-25
- Липецк, ИП Соболев,
Мичурина ул., д. 46, 8(4742) 40-10-72
- Магнитогорск, ИП Дегтярский К.Д.,
Труда ул, д. 57, 8(3519) 43-97-08
- Майкоп, «Электрон-Сервис»,
Димитрова ул, д. 25, 8(8772) 55-62-38,
8(8772) 57-58-37
- Махачкала, ИП Эмирбеков А.А.,
пр-т Расула Гамзатова, д. 113А,
8(8722) 67-95-87
- Махачкала, ИП Шамилов И.Д.
(Техник-ISE),
Акушинского пр-кт 14 линия, д. 21,
8(8722)55-66-65; 93-55-15
- Москва, ООО «Сервис»,
Садовая Б. ул, д. 10, этаж 2, пом. 2,
8(495)755-85-20
- Москва, ООО "ДС-Сервис",
Волжский б-р, д. 5, корпус 1,
8(499)742-99-30
- Мурманск, ООО "Электроника Сервис",
Гвардейская ул, д. 3, 8(8152) 25-52-63
- Набережные Челны, СЦ «Комплексные
Системы Плюс», 4
- Находка, ООО «Альфа-Сервис»,
Ленина пр-кт, д. 24, 8(8662) 42-04-30,
8(8662) 42-04-54
- Нальчик, ООО "Компас-А",
Тарчкова ул, д. 19, корпус И,
8(8662) 76-04-47; 76-04-48
- Находка, ИП Смоленский Г.В.,
Павлова ул, д. 11, 8(4236) 69-78-67
- Находка, ИП Кураков С.Ф.
(Спектр-Сервис), Пограничная ул,
д. 40, 8(4236)630362; 697500
- Нефтеюганск, ИП Кожухин А.Ю.,
16 А мкр, д. 85, помещение 55/2,
8(3463) 25-19-90
- Нижний Новгород, СЦ «Импульс»
ИП Сумин В.П.),
Жукова ул, д. 24, 8 (831) 462-96-69
- Нижний Новгород, ООО "Симона-СЦ",
Сормовское ш, д. 15, корпус А,
8(831)2414720; 2413885
- Новокузнецк, ООО «МВ-Сервис»,
Кузнецкостроительский пр-кт, д. 44-40,
8(3843) 46-94-00, 8(3843) 53-83-05
- Новомосковск, ЗАО «АВС Центр»,
Донской проезд, д. 4, 8(48762) 3-45-07
- Новороссийск, ООО «Аргон-Сервис»,
Серова ул, д. 14, 8(8617) 63-11-15,
8(8617) 63-03-95
- Новосибирск, ООО «Сонино-Н»,
расина ул, д. 51, 8(383) 279-02-64
- Новый Уренгой, ООО "Сервис маркет",
Новый Уренгой г, 26 Съезда КПСС ул,
д. 10 Б, 8 (3494) 94-54-37
- Ногинск, ИП Запышный А.И.,
3 Интернационала ул,
д. 175 «РЕМБЫТТЕХНИКА»,
8(49651) 9-32-02

Обнинск, ООО «Радиотехника»,
Курчатова ул, д. 46, 8(48439) 5-63-50

Одинцово, ООО «Пана-Сервис»,
ул. Вокзальная, д.4 стр.2, 8 (495)
532-85-27

Омск, ООО «Фирма «Сибтекс»,
24-Линия ул, д. 59, 8(3812) 36-98-04,
8(3812) 36-70-44, 8(3812) 36-91-04

Орёл, ООО «АРС»,
Московская ул, д. 100, 8(4862) 55-60-14,
8(4862) 54-18-33

Орёл, ООО «МастерЪ»,
Латышских стрелков ул, д. 1,
8(4862) 731731, 8(4862) 751480

Оренбург, ООО «Сервисбыттехника»,
ул. Конституции СССР, д.4,
8(3532)66-30-66

Орск, ИП Бердников В.В.,
Батумская ул, д. 25, 8 (3537) 37-23-83

Пенза, ООО «Мир Сервиса»,
Кулакова ул, д. 2, 8(8412) 26-09-60

Первоуральск, ООО «Оптим-Сервис»,
Луначарского ул, д. 34, 8(3439) 25-03-70

Пермь, ИП Бутырин Д.В. (Евросервис),
Крисанова ул, д. 29, 8(342) 236-30-33,
8(342) 236-13-94, 8(342) 238-33-80

Пермь, ООО «Сатурн-Сервис»,
ул. Инженерная, 14, 8(342) 259-66-59

Петропавловск-Камчатский,
ООО «ДальТехноСервис» (СЦ Техника),
Автомобилистов ул, д. 1,
8(4152) 33-66-33; 33-11-33

Псков, ООО «СТ-Сервис» (Мини Макс),
Рижский пр-кт, д. 70 А,
8(8112) 72-13-90

Псков, ИП Беляев А.В.,
Октябрьский пр-кт, д. 56,
8(8112) 66-55-27

Пятигорск, ИП Чернявский Е.В.,
1-я Набережная ул, д. 32, корп. 4,
8(8793) 33-17-29, 8(8793) 39-48-40

Ростов-на-Дону, ИП Репенко В.Н.
(СЦ Оптима Сервис),
пр.Космонавтов, д. 43, 8(863) 230-31-31

Ростов-на-Дону, ООО «Мастер»,
50-летия Ростсельмаша ул,
д. 1/52, оф. 55, 8(863) 219-21-12,
8(800) 100-51-52

Рязань, ООО «ТРАНССЕРВИС-Рязань»,
Славянский пр-кт, д. 6,
8(4912) 77-88-10

Рязань, ООО «Сервисный Центр»,
Куйбышевское ш, д. 21,
8(4912) 21-07-34, 8(4912) 25-15-80

Самара, ООО «Видео-Сервис»,
М.Тореза ул, д. 137, 8(846) 262-62-62

Самара, ООО «Спец-Мастер»,
Ленинградская 100/ Ленинская 56,
8(846) 990-37-51, 8(846) 240-98-17

Санкт-Петербург,
ООО «Евросервис XXI»,
Обуховской обороны пр-кт,
д. 197, 8 (812) 600-11-97

Санкт-Петербург,
ООО «АЦ» Пионер Сервис»,
Новолитовская ул, д. 5,
8(812) 295-84-14, 8(812) 327-24-62

Санкт-Петербург, ООО "Орбис", 1
Октябрьская наб, д. 60;
8 (812) 446-61-71

Саранск, ИП Косынкин А.С.,
Севастопольская ул, д. 56, корпус А,
8 (8342) 22-23-81, 37-45-11

Саратов,
ООО «ТРАНССЕРВИС-Саратов»,
Большая Садовая ул, д. 95,
8(8452) 52-84-58, 8(8452) 52-84-72

Севастополь, Панорама-Сервис,
Руднева ул, д. 7, 8(8692) 55-11-81,
55-18-61

Северодвинск, ИП Варенбуд В.И.,
Гагарина ул, д. 12, 8(8184) 58-72-21

Сергиев Посад, ИП Мулик Р.В.,
Красной Армии пр-кт, д. 253А,
8(496) 54-7-04-95, 8(496) 54-9-32-79

Серпухов, ИП Литвинов,
миров ул, д. 2, 8(4967) 76-09-66

Симферополь, ООО "НК-ЦЕНТР",
Некрасова ул, д. 17/1,
8 (3652) 54-45-73, 52-27-71

Смоленск, ИП Петин Р.А.,
Румянцева ул, д. 19, 8(4812) 62-50-52

Сочи, ООО «Союз-Сервис»,
Горького ул., д. 89, корпус д. 3,
8(862)264-33-22

Ставрополь, ООО «Т-Сервис»,
улакова пр-кт, д. 18 Д, 8(8652) 38-78-88

Ставрополь, ООО «УниСервис»,
Пушкина ул, д. 63, 8(8652) 23-31-81

Старый Оскол, ИП Грибачёв А.В.
(СЦ «Экспресс-Сервис»),
Олимпийский мкр, д. 7,
8(4725) 42-41-00

Стерлитамак, ООО «Сервис-Технос»,
Худайбердина ул, д. 158,
8 (3473) 20-12-13

Сургут, ИП Мутрук А. Е.,
ул. Маяковского, д.57 ТЦ "Гулливер"
(4 корпус, 5 этаж, оф.42),
8(3462)199-04-99

Таганрог, ООО "СЛ-Сервис",
Фрунзе ул, д. 79, корпус 5Б,
8(8634)38-38-02

Тамбов, ООО ТТЦ «Атлант-Сервис»,
Московская ул, д. 23 А,
8(84752) 71-59-94, 8(84752) 72-63-46

Тверь, ООО «Юмэкс-Сервис»,
Хромова ул, д. 4, 8(4822) 552-304,
8(4822) 559-239

Тольятти, ООО «Электрон-Сервис-
КПД», 445026, Тольятти, Свердловая ул,
д. 41, 8(8482) 77-03-27

Томск, ООО «Академия-Сервис»,
Академический пр, д. 1 А, оф. 203,
8(3822) 49-15-80

Туапсе, ООО «Планар»,
Кронштадская ул, д. 2,
8(86167) 2-33-38, 8(86167) 2-43-81

Тула, ИП Банькова М.И.
(СЦ «Дуэт сервис»),
Жуковского ул, д. 13, 8-4872-36-30-66,
8-4872-36-30-31

Тула, ООО «БТ-Сервис»,
Штыковая ул, д. 45, 8(4872) 47-02-06

Тюмень, ООО «Пульсар»,
Республики ул, д. 169, 8(3452) 20-82-65,
8(3452) 75-95-08, 8(3452) 29-70-40

Тюмень, ООО "СуперМастер", 625027,
Тюмень г, Энергетиков ул, д. 16/9,
8(3452)603-220

Улан-Удэ, ООО "СТ Сервис",
проспект Автомобилистов, 5а,
8 (3012) 27-77-99

Ульяновск,
ООО «СОВРЕМЕННЫЙ СЕРВИС»,
Металлистов ул, д. 16/7,
8(8422) 73-44-22, 8(8422) 73-29-19

Ульяновск, ООО "Лица-Сервис",
Богдана Хмельницкого ул, д. 9/28,
8 (8422) 61-32-45

Уссурийск, ИП Тимченко Д.В.,
Ленина ул, д. 134 "А", 8(4234) 33-33-33

Уфа, ООО «СервисТехно»,
Менделеева ул, д. 153, 8(347) 279-90-70

Уфа, ООО «Татлинк» («СРС-URAL»),
Кольцевая д. 43, 8(347)291-25-25

Хабаровск, ООО «Контур-Сервис»,
Юности ул, д. 346, 8(4212) 701-000;
8(4212) 733-333; 8(4212) 45-70-11

Ханты-Мансийск, ИП Климин А.А.
(ЦТО «АЛЬФА-СЕРВИС»),
Обская ул, д. 29 А, 8(3467) 30-00-01,
8(3467) 30-00-05

Чебоксары, ООО «АСЦ Техноремонт»,
Игнатьева ул, д. 4, 8(8352) 41-50-50

Челябинск, ООО «ЭЛЕКТРО-Н»,
Победы пр-кт, д. 302, 8 (351)-211-00-84
(доб. 106)

Череповец, ИП Куликов Д.В.,
Строителей пр-кт, д. 28 А,
8(8202) 25-50-05

Черкесск, ИП Батов Р.Х.,
Ленина ул, д. 340 В, 8(8782) 27-70-77,
8(8782) 27-30-60

Чита, ООО «Юникс»,
Шилова ул, д. 100, ТРЦ «Макси»,
ТС «Слава», 8 (3022) 32-55-00
(Сервисный отдел)

Ярославль, Сервисный центр "ТАУ",
Московский пр-т, д.115,
8(4852) 288-001 доб.223

Ярославль,
ООО «Сервисный центр «ВИРТ»,
Республиканская ул, д. 3к 5С,
8 (4852) 58-22-11

