

16.10.2023

Инструкция по сборке
Дизайн №018, 044, 123, 134

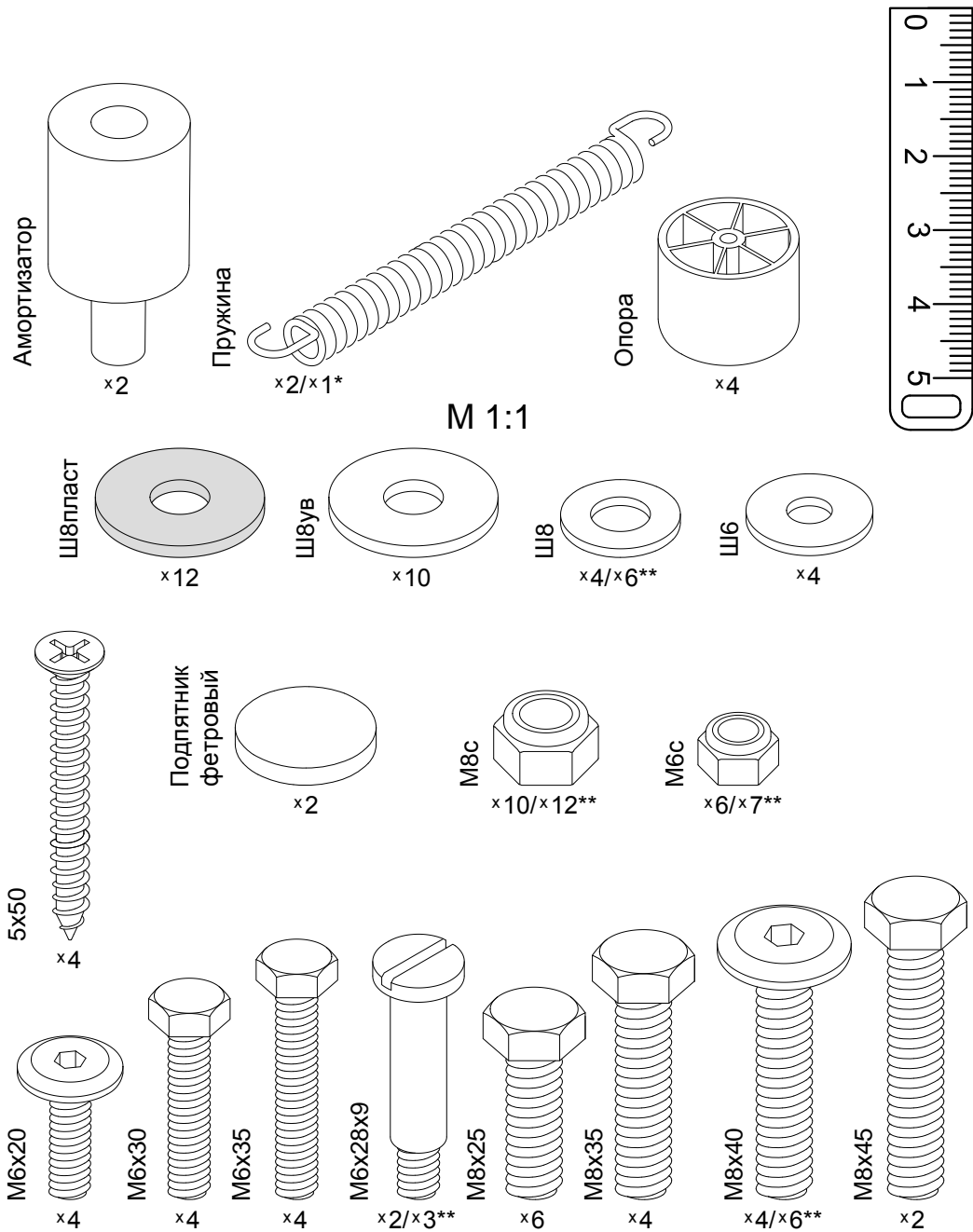
MOON

Кресло-кровать с двумя подлокотниками со спальным местом 80x200
Диван с двумя подлокотниками со спальным местом 120x200, 140x200, 160x200, 180x200

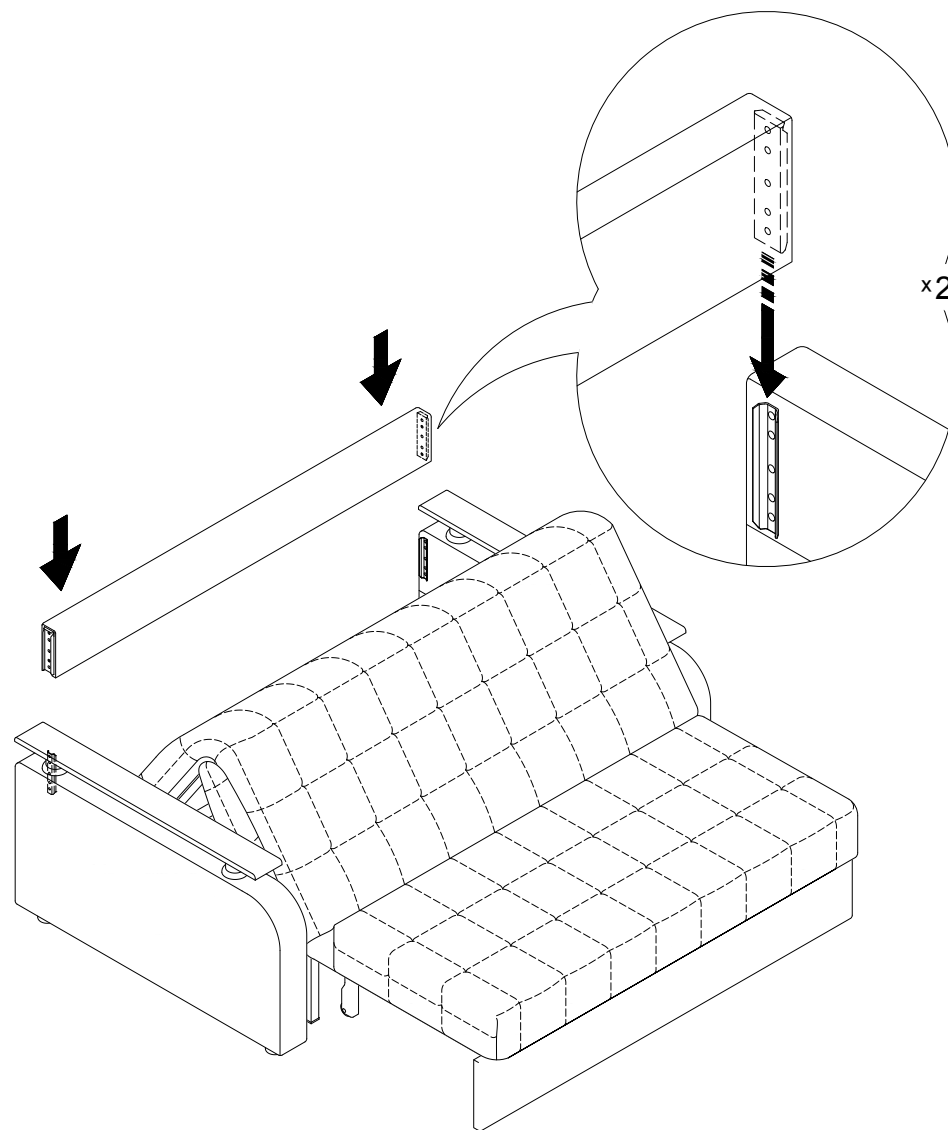
Упаковка №1	Сиденье с матрасом	Накладки левая и правая	
	Дополнительная спинка	Подушка декоративная	
Упаковка №2	Спинка	Перемычка	Боковины левая и правая
	Ножка передняя левая и правая	Ножка задняя левая	Ножка задняя правая
	Подлокотники левый и правый		

* Для кресла - кровати с размером спального места 80x200.
** Для дивана с размером спального места 180x200.

Подлокотники и декоративные подушки различаются в зависимости от дизайна.



17

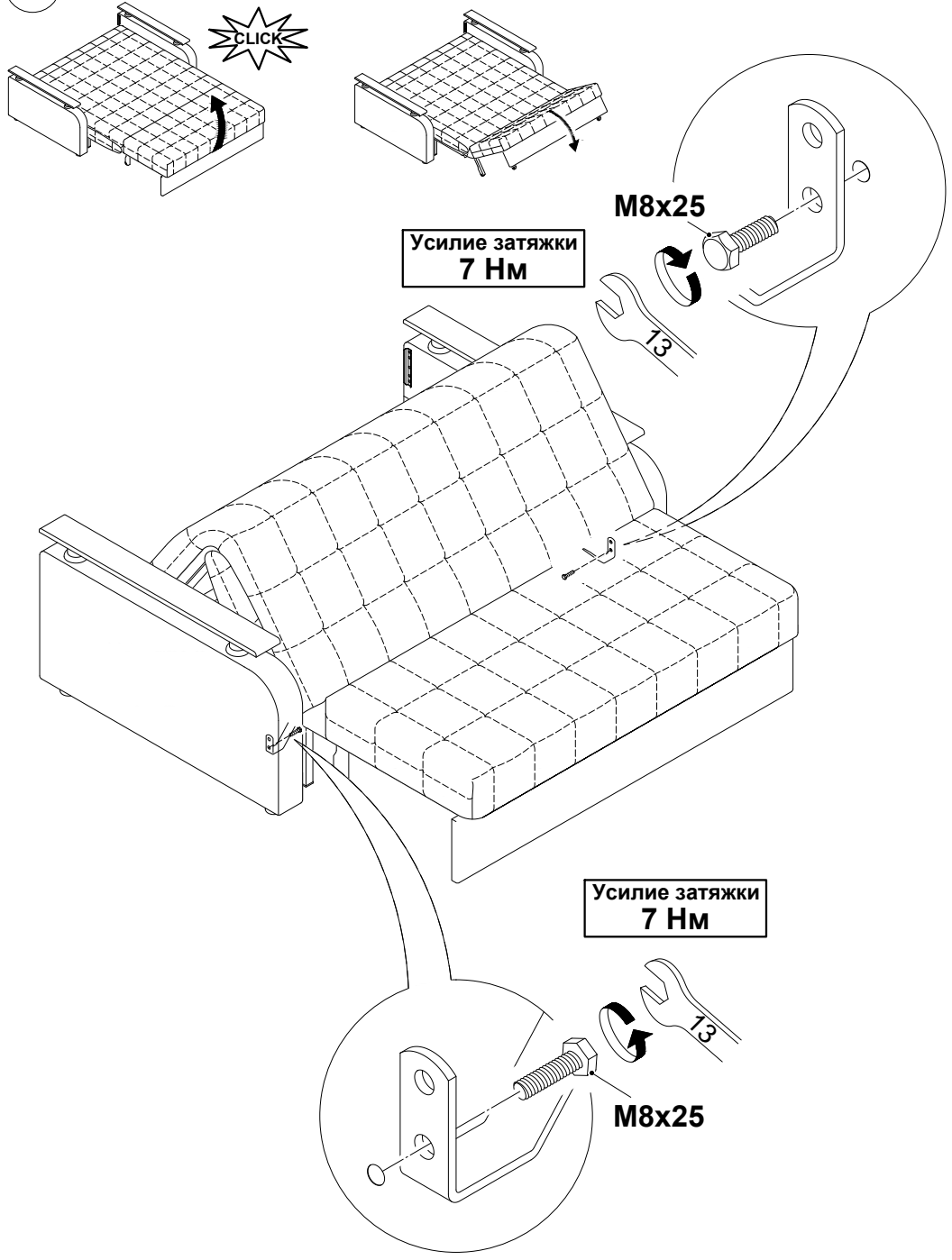


* Для кресла - кровати с размером спального места 80x200.

** Для дивана с размером спального места 180x200.

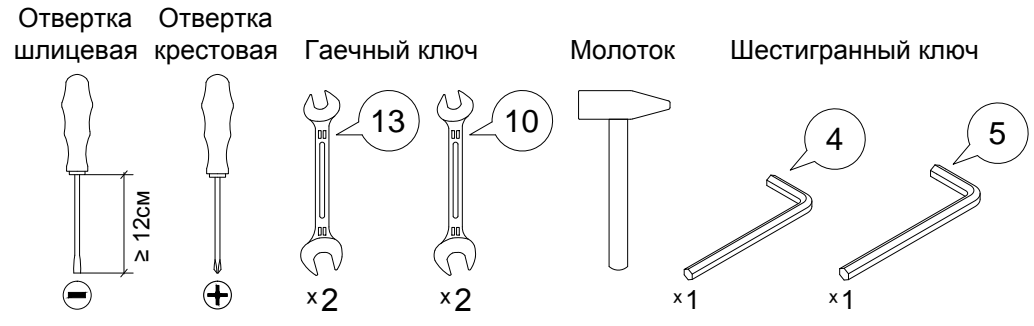
Перед началом сборки проверить наличие комплектующих элементов и деталей.

16



Для сборки понадобится:

Входит в комплект:



Обозначение затяжки резьбовых соединений

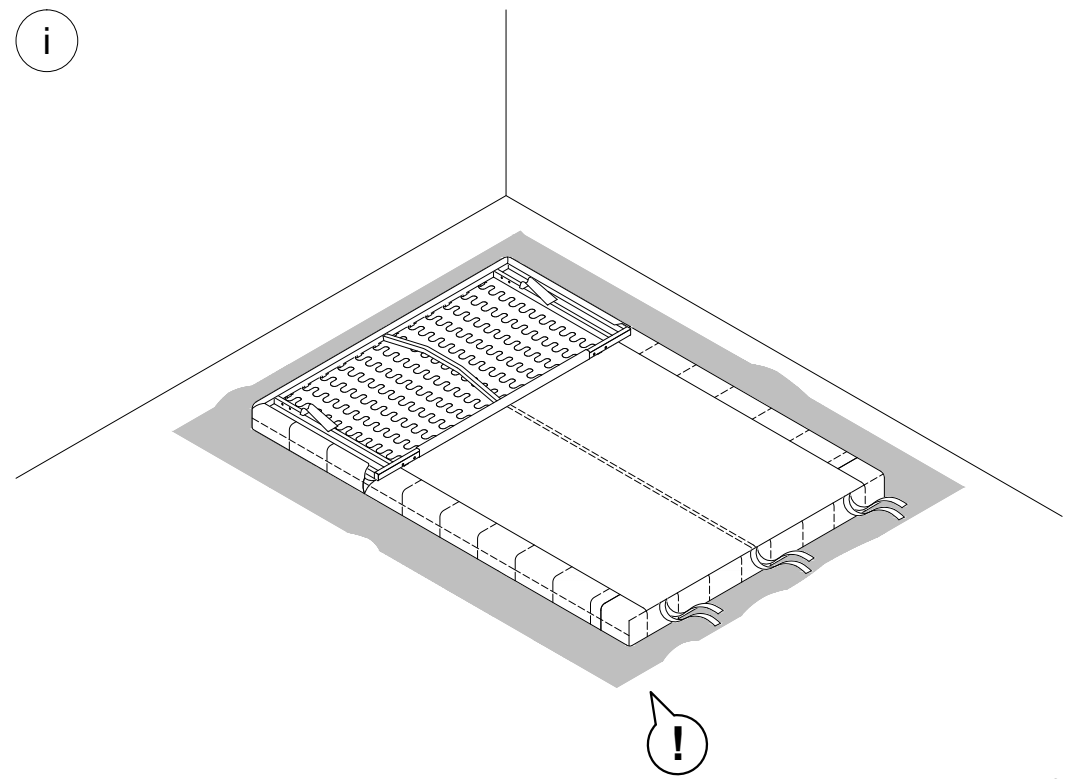
Усилие затяжки 7 Нм

Для неподвижных соединений: затяните плотно, до упора.

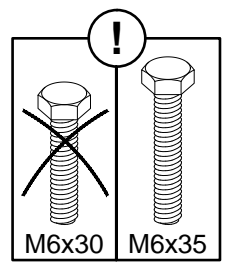
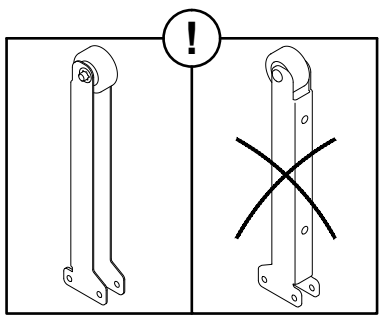
Усилие затяжки 3 Нм

Для подвижных соединений: затяните до упора, затем ослабьте примерно на четверть оборота (90°).
Для опор: затяните до упора, опора должна быть неподвижна.

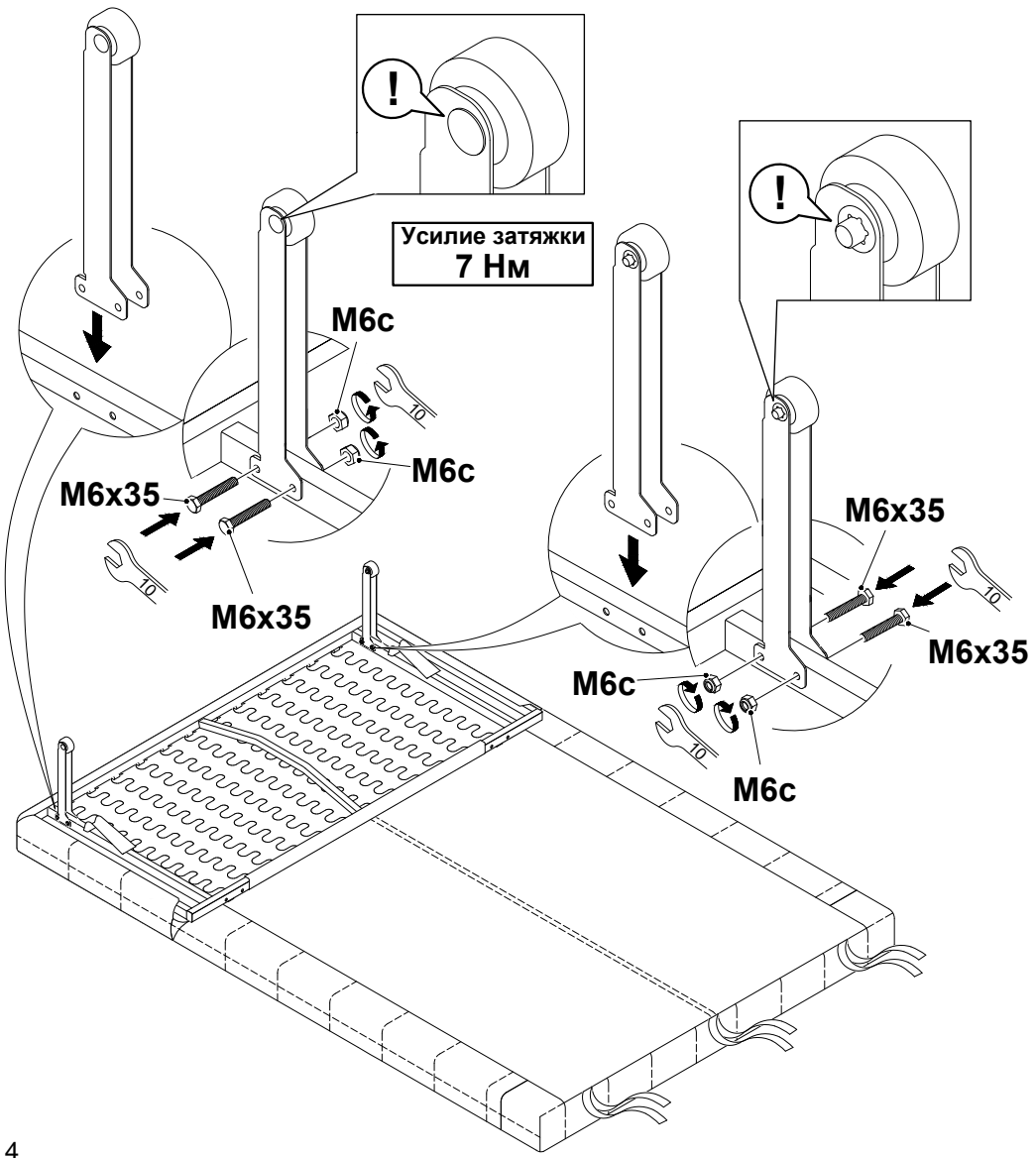
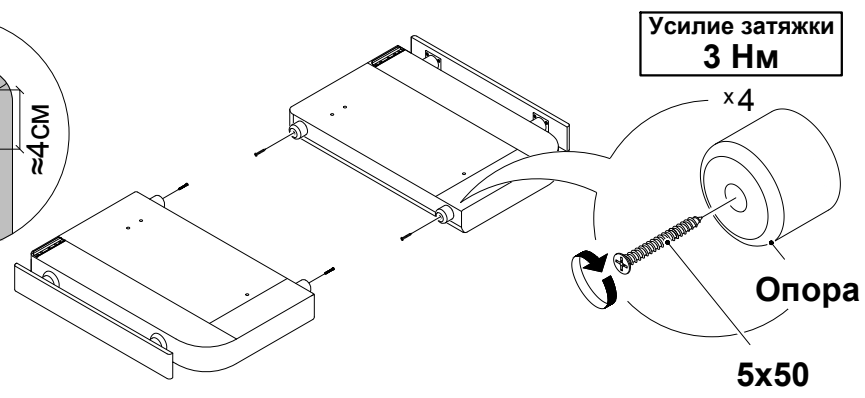
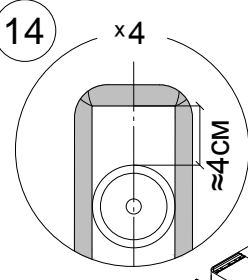
i



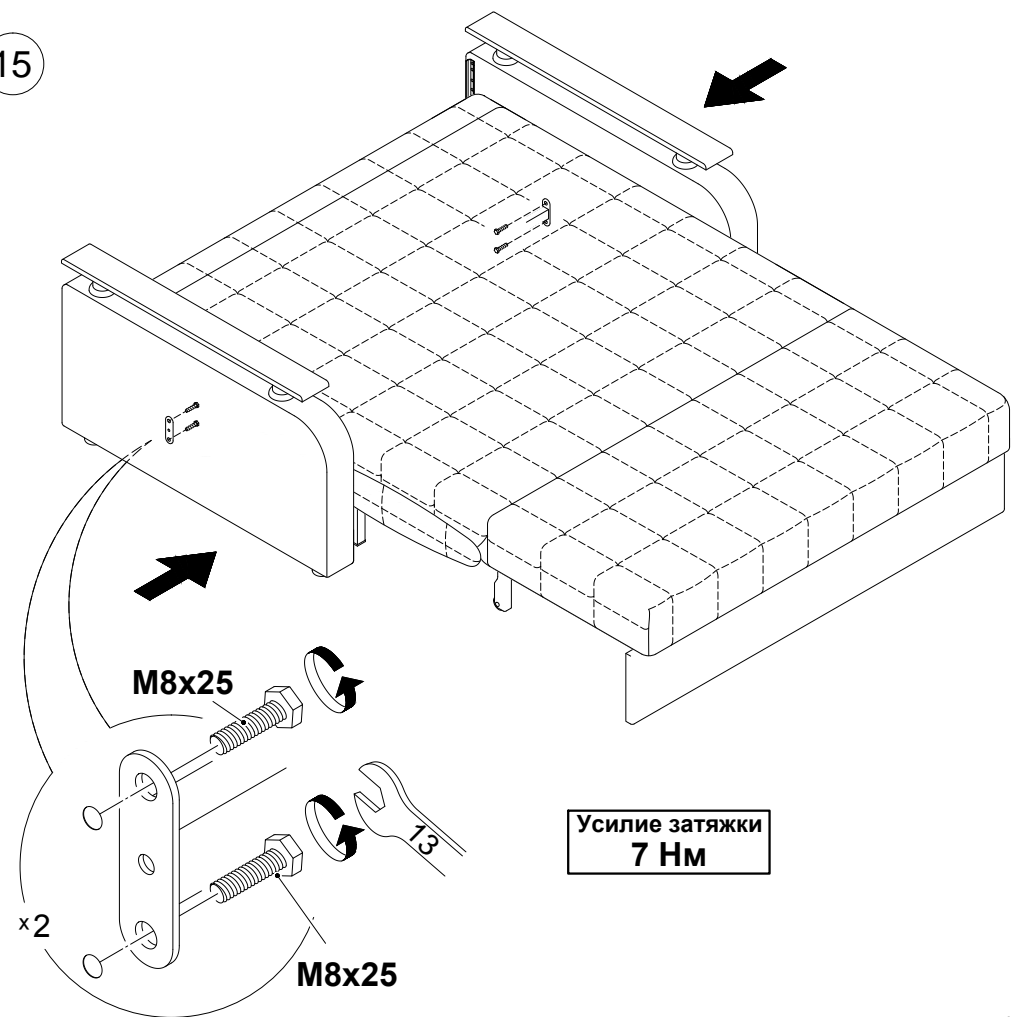
1



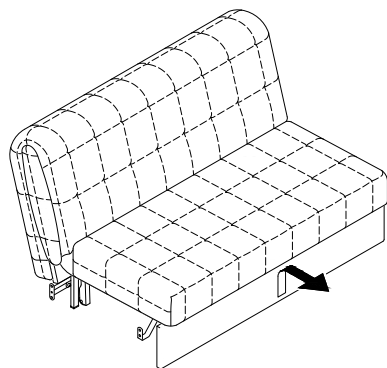
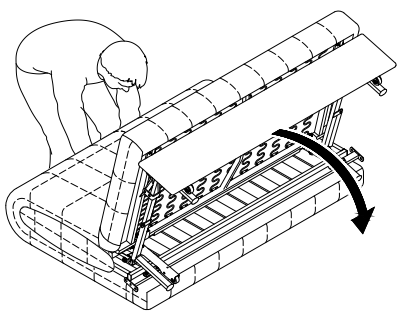
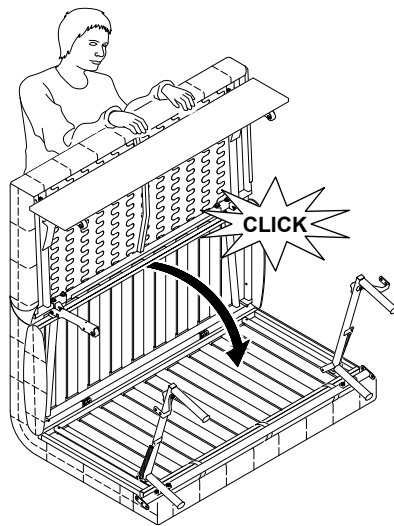
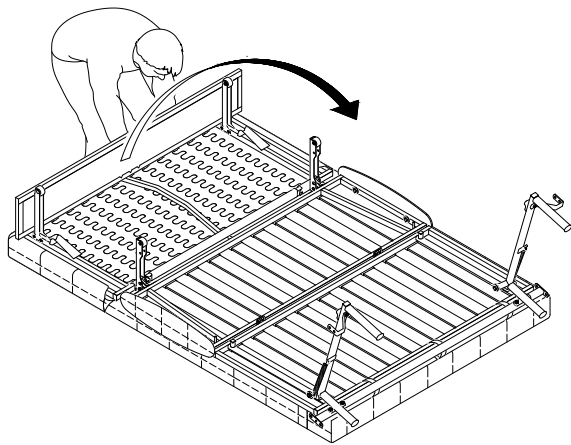
14



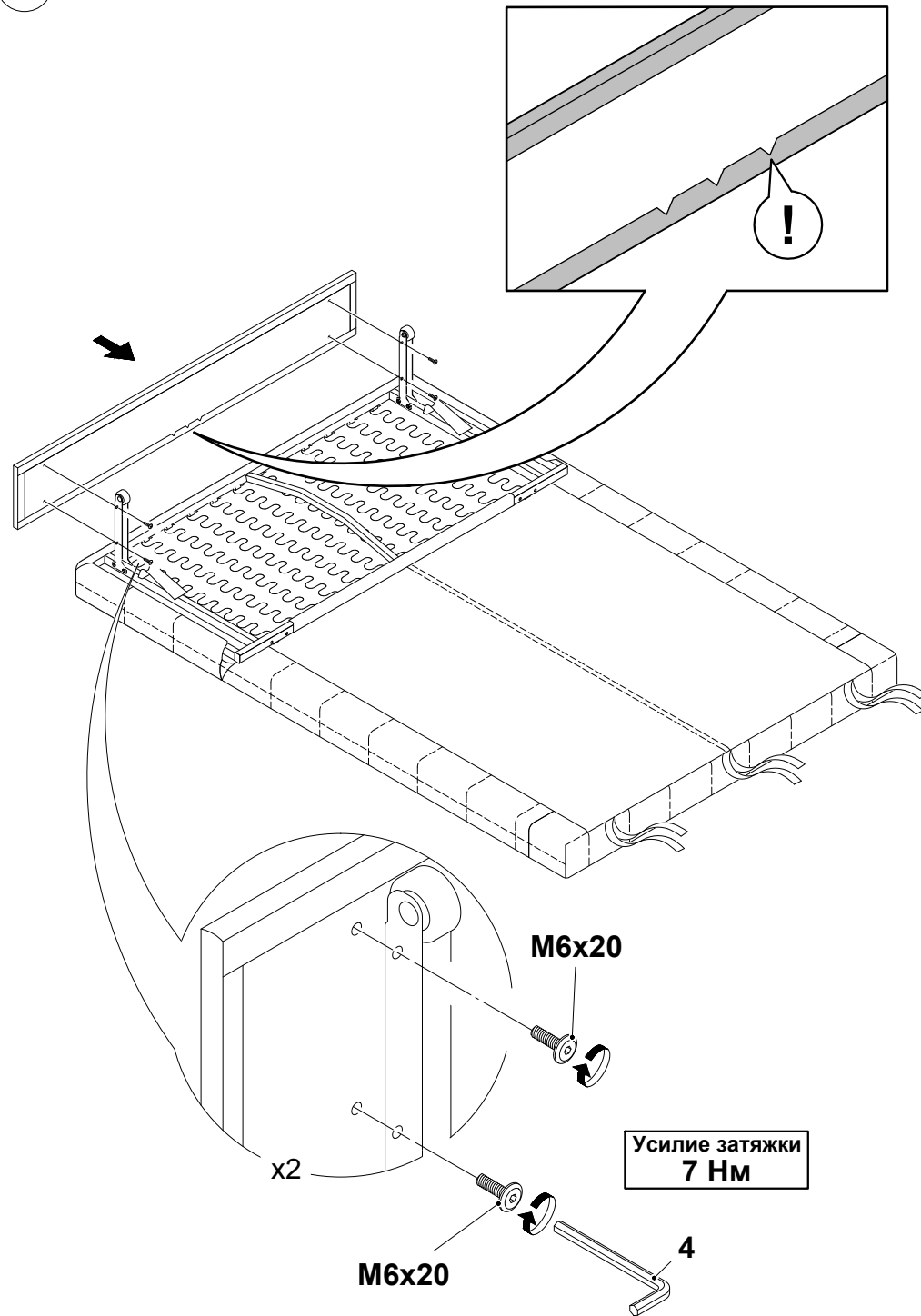
15



13

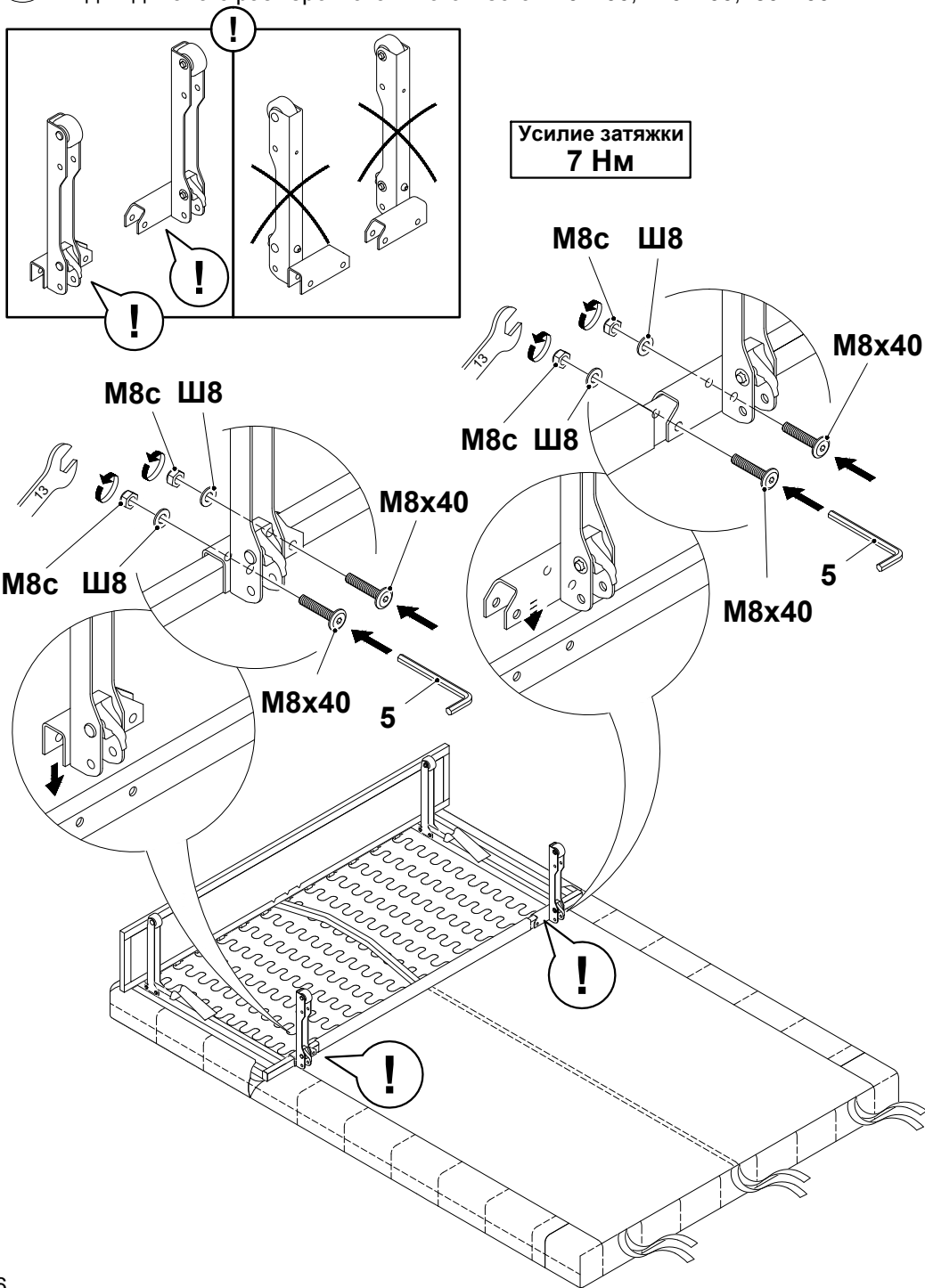


2

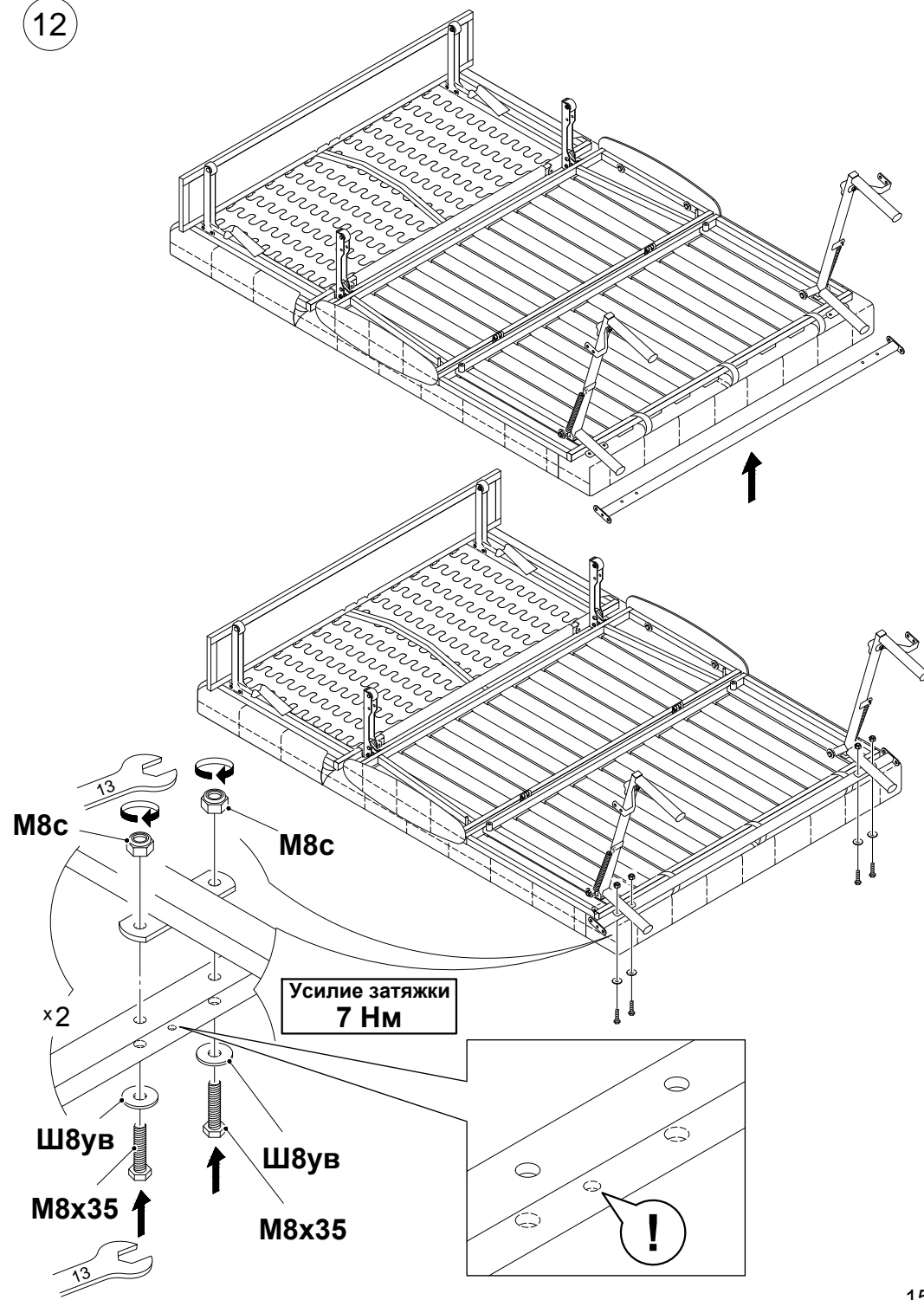


3

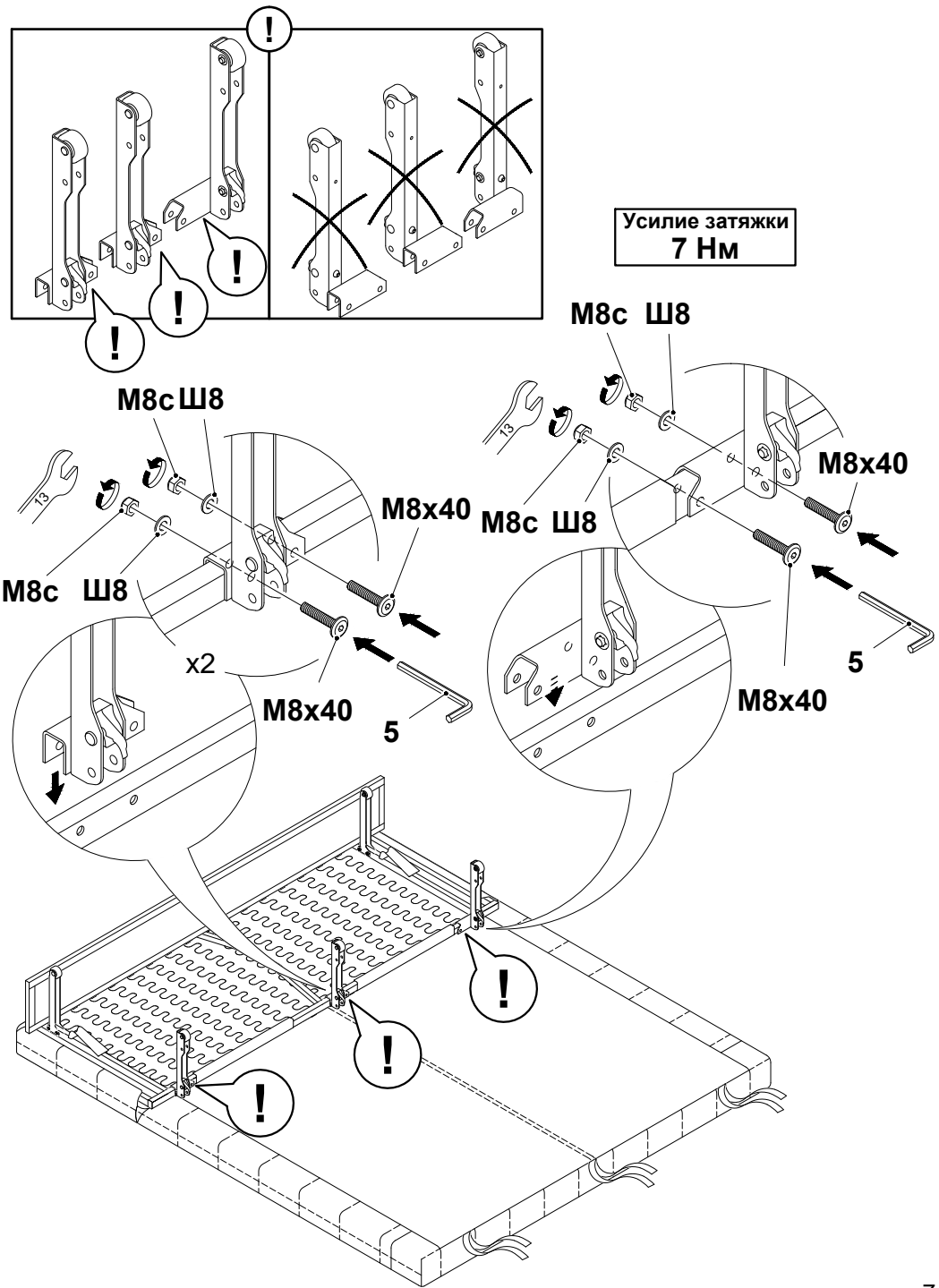
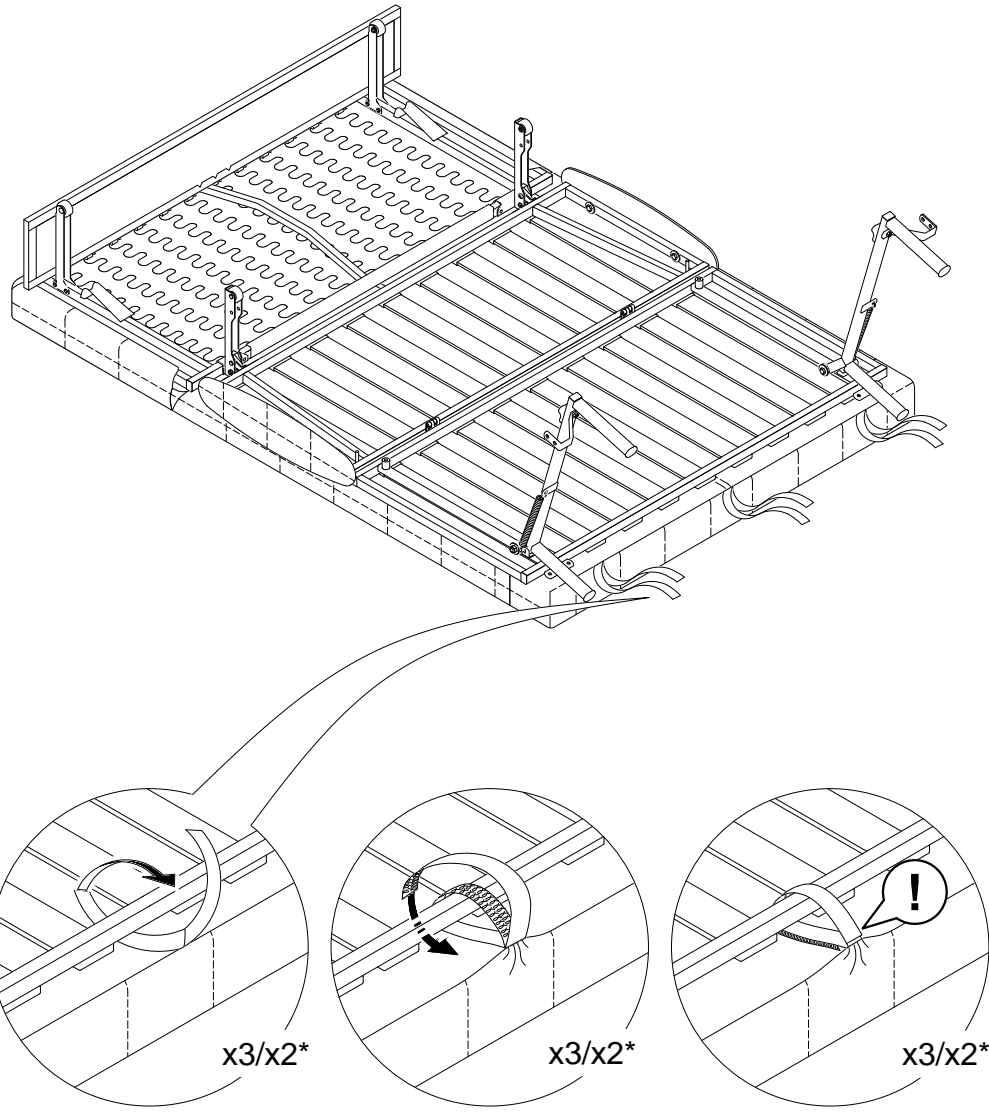
Для кресла - кровати с размером спального места 80x200;
для дивана с размером спального места 120x200, 140x200, 160x200.



12

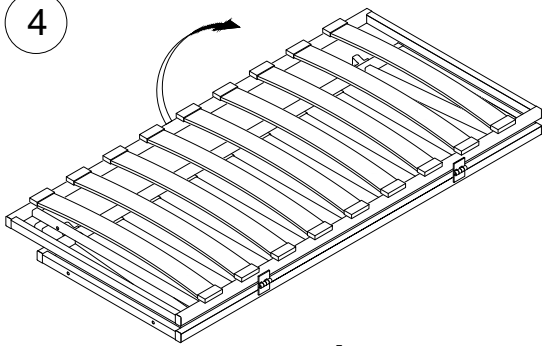


Для дивана с размером спального места 180x200.



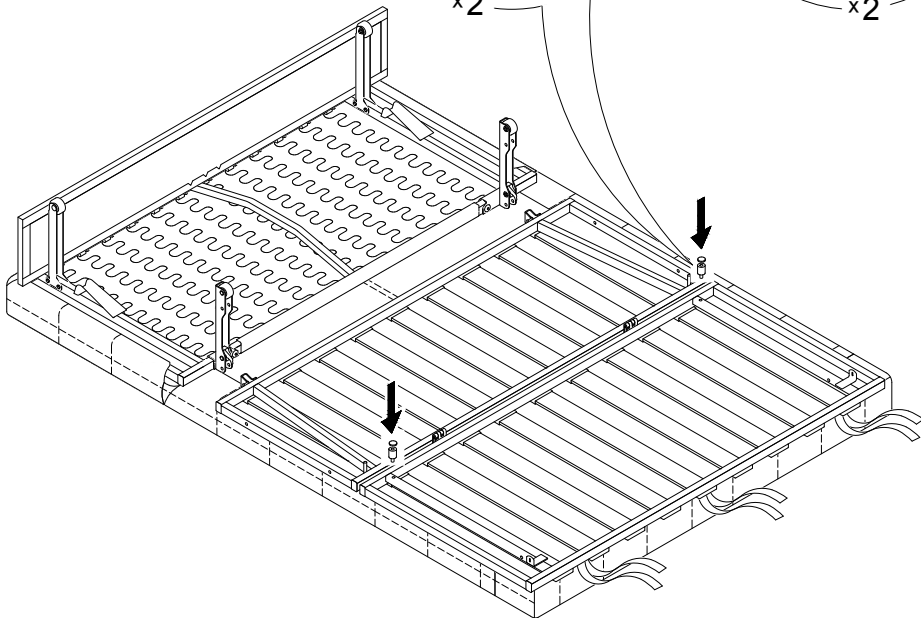
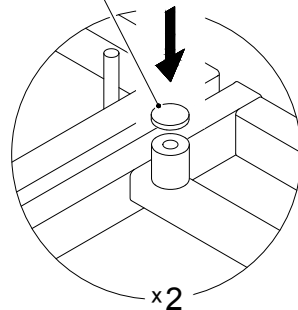
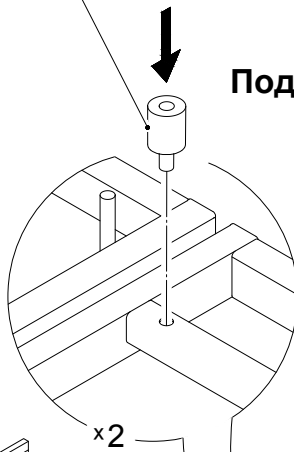
* Для кресла - кровати с размером спального места 80x200.

4

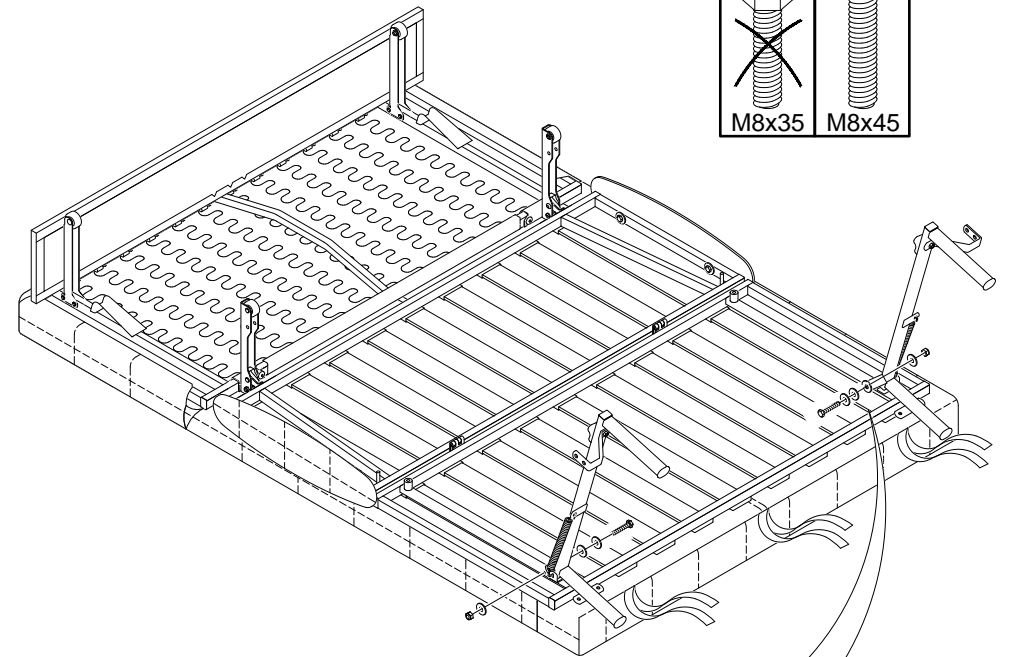
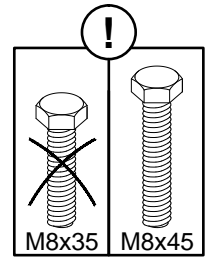


Амортизатор

Подпятник фетровый



10

Усилие затяжки
3 Нм

M8c

Ш8ув

Ш8ув

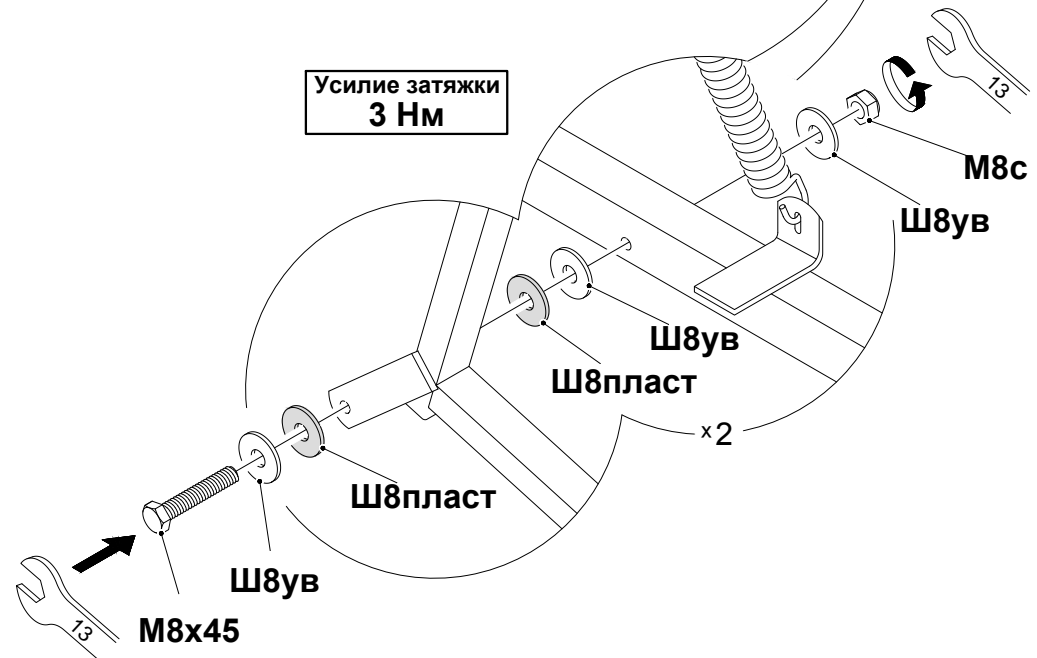
Ш8пласт

x2

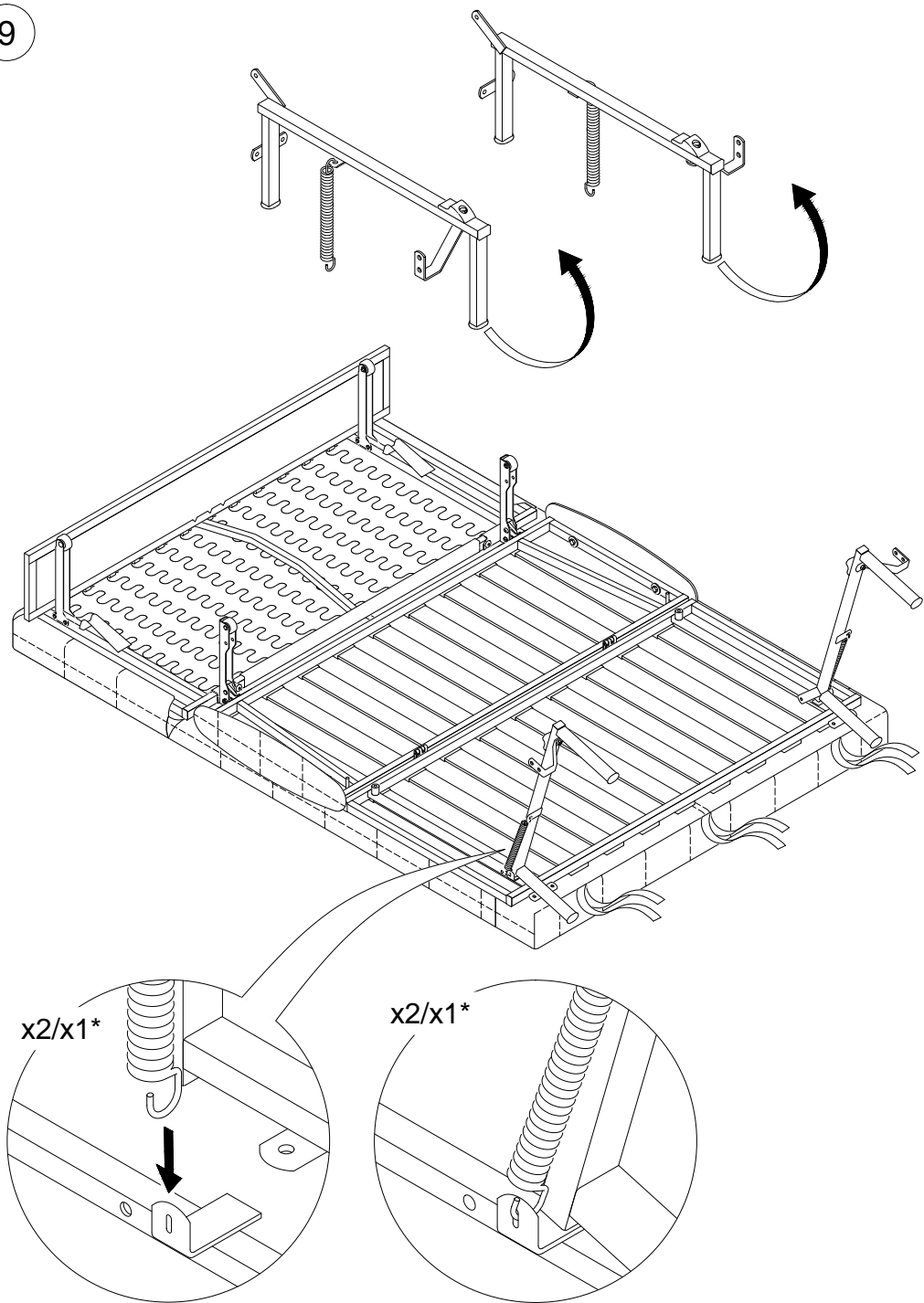
Ш8пласт

Ш8ув

M8x45



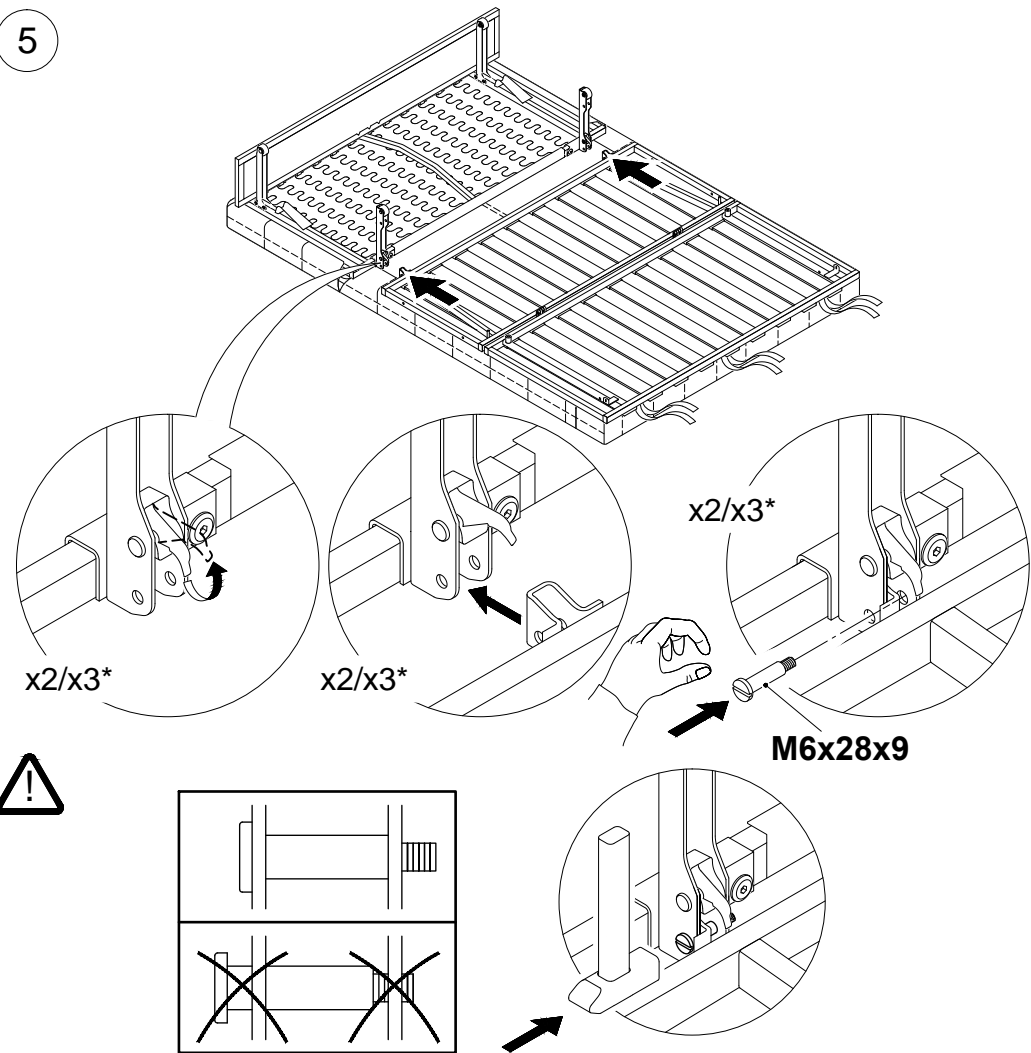
9



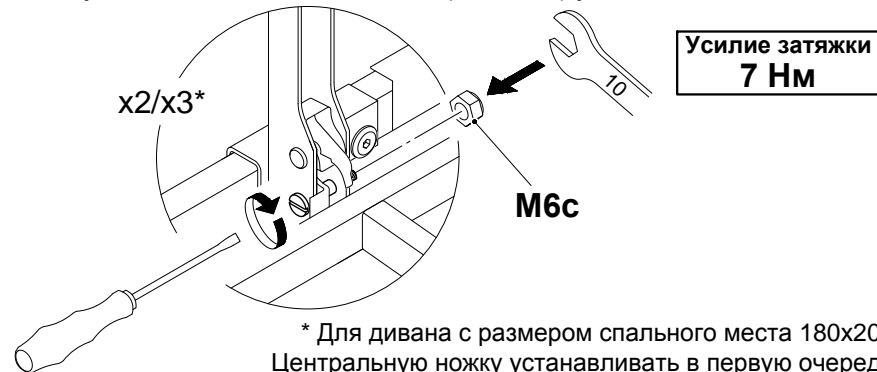
* Для кресла - кровати с размером спального места 80x200.

12

5



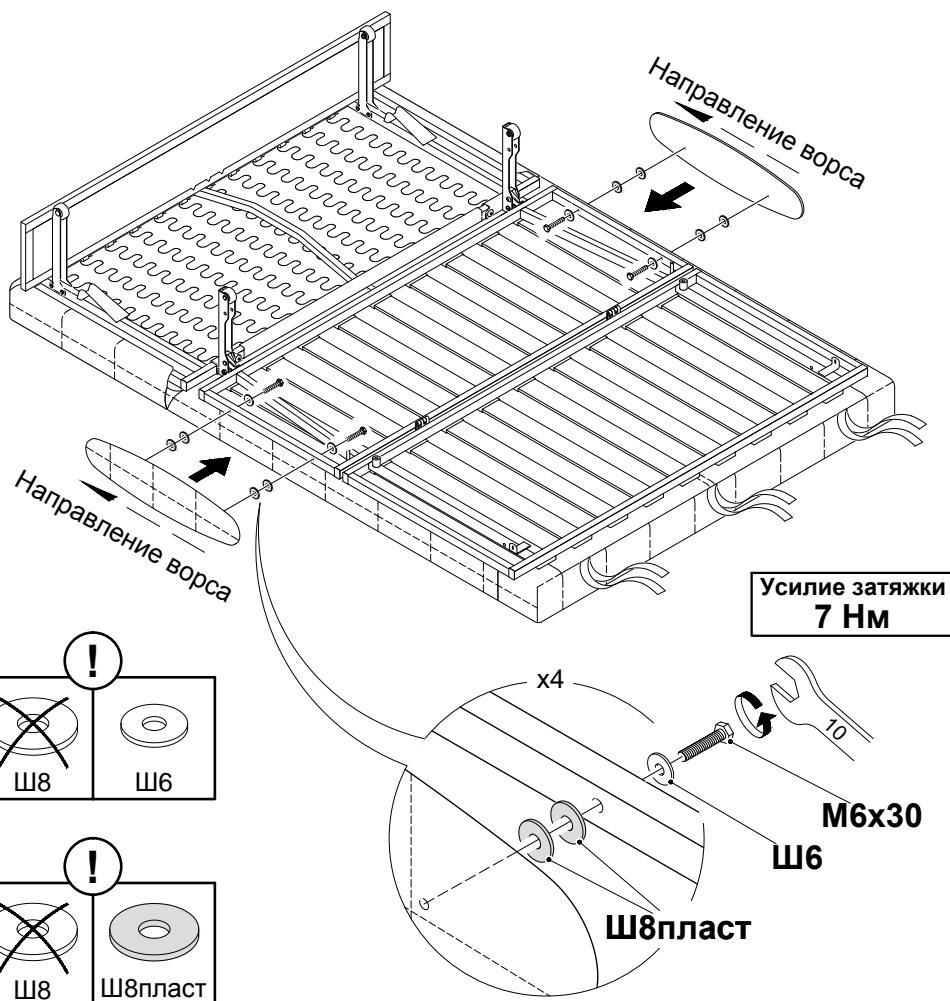
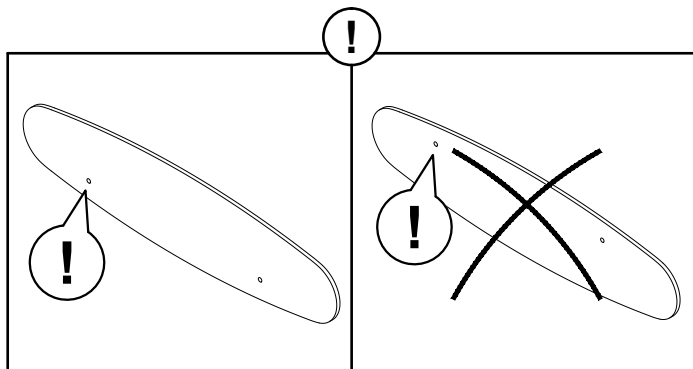
5.1 Гайки затянуть после того как все винты (M6x28x9) установлены.



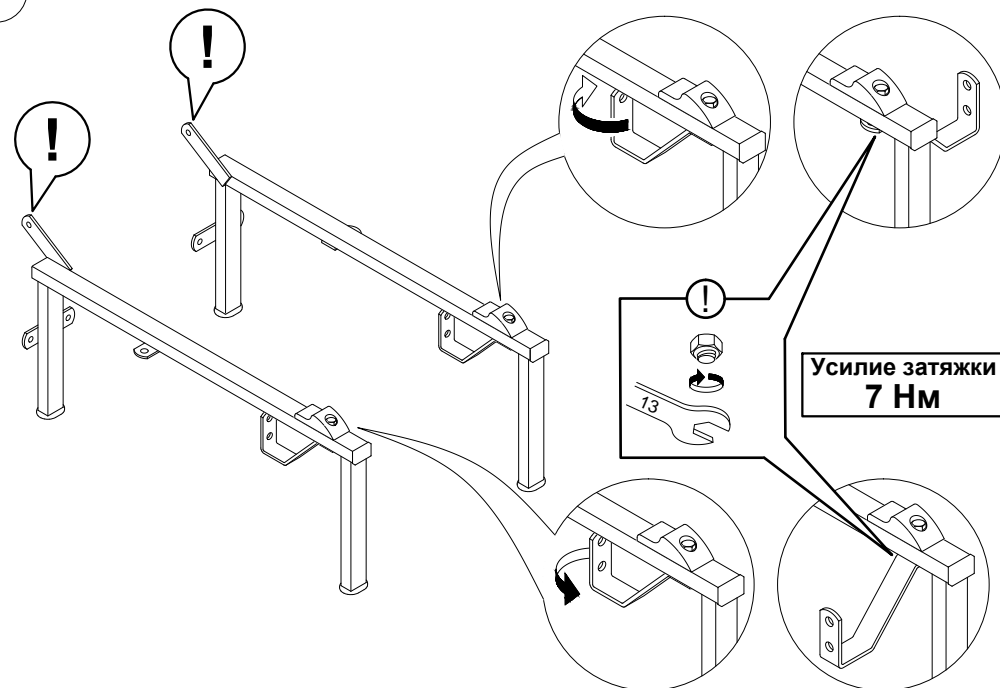
* Для дивана с размером спального места 180x200.
Центральную ножку устанавливать в первую очередь.

9

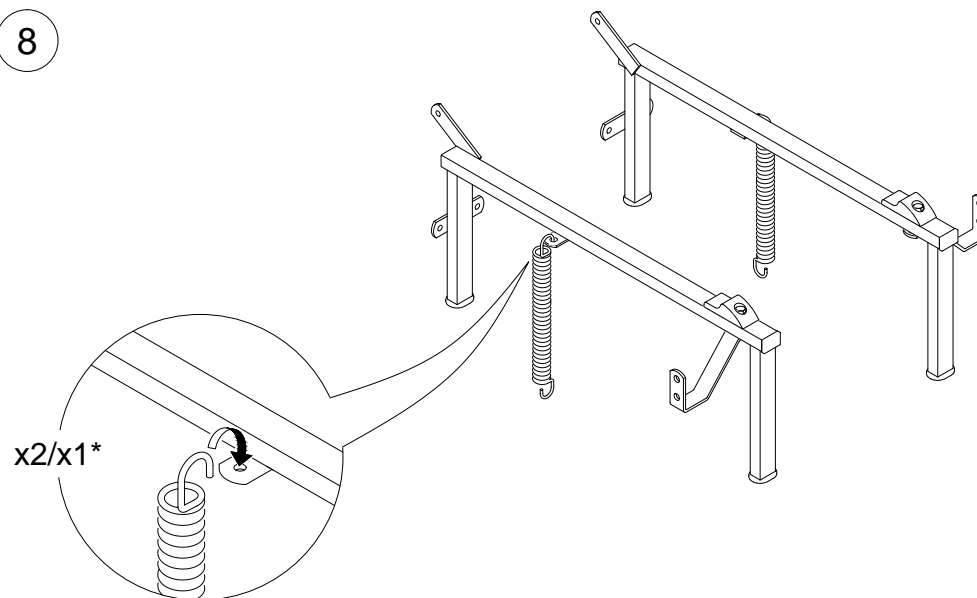
6



7



8



* Для кресла - кровати пружина устанавливается на одну из боковин.