

HYUNDAI

РУКОВОДСТВО ПО ЭКСПЛУАТАЦИИ

МИКРОВОЛНОВАЯ ПЕЧЬ

HYM-D2074



Содержание

Меры безопасности	3
Назначение	8
Схема устройства	8
Технические характеристики	9
Комплектация	9
Установка	9
Обслуживание	11
Использование микроволновой печи	12
Руководство по выбору посуды	18
Руководство по приготовлению пищи	20
Транспортировка и хранение	21
Утилизация	22
Реализация устройства	22
Устранение неисправностей	22
Гарантийный талон	25

МЕРЫ БЕЗОПАСНОСТИ

Внимательно прочтите и сохраните для использования в дальнейшем.

ПРЕДУПРЕЖДЕНИЕ. Если дверца или уплотнители дверцы повреждены, печью нельзя пользоваться, пока она не будет отремонтирована квалифицированным специалистом.

ПРЕДУПРЕЖДЕНИЕ. Снятие корпуса печи, защищающего от воздействия энергии электромагнитных СВЧ-волн, очень опасно. Любые работы по обслуживанию или ремонту печи, связанные со снятием корпуса, могут выполнять только квалифицированные специалисты.

ПРЕДУПРЕЖДЕНИЕ. Жидкости и другие продукты нельзя разогревать в герметично закрытых контейнерах, так как они могут взорваться.

ПРЕДУПРЕЖДЕНИЕ. Детям можно пользоваться печью без контроля взрослых только в том случае, если они получили соответствующие инструкции и в состоянии безопасно пользоваться печью, а также осознают опасность неправильного с ней обращения.

- Прибор предназначен только для использования в домашних условиях и не предназначен для использования:
 - в служебных столовых в офисах, магазинах и в других организациях;
 - на фермах;
 - постояльцами в гостиницах, отелях и других гостиничных учреждениях;
 - в учреждениях с полупансионом.
- Используйте только подходящую для использования в микроволновых печах посуду.
- При разогреве пищи в пластиковом или бумажном контейнере следите за печью, поскольку возможно воспламенение.
- Микроволновая печь предназначена для разогревания пищи и напитков. Сушка пищевых продуктов или одежды, а также подогрев грелок, домашних тапок, губок, влажных тканей и др. может привести к травме, возгоранию или пожару.
- При появлении (обнаружении) дыма выключите устройство или отключите его от источника питания и оставьте дверцу печи закрытой, чтобы сдержать пламя.
- Нагревание в микроволновой печи емкостей с напитками может привести к замедленному бурному кипению, поэтому при обращении с такими емкостями следует соблюдать меры предосторожности.
- Для предотвращения ожогов содержимое бутылочек для кормления и банок для детского питания следует размешать или встряхнуть, а перед употреблением необходимо проверить температуру.
- Яйца в скорлупе и цельные яйца, сваренные вкрутую, нельзя разогревать в микроволновых печах, поскольку они могут взорваться даже после завершения разогревания в микроволновой печи.
- Необходимо регулярно чистить печь, а также удалять из нее остатки пищи.
- Печь необходимо регулярно чистить, иначе произойдет повреждение поверхностей, которое может вызвать сокращение срока службы, а также повлечь за со-

бой риск возникновения опасных ситуаций.

- Микроволновая печь предназначена только для установки на столешнице (отдельно), ее нельзя размещать в шкафу.
- Использование металлических контейнеров для приготовления пищи и напитков в микроволновых печах недопустимо.
- Соблюдайте осторожность, чтобы не сдвинуть вращающийся поднос при извлечении контейнеров из устройства.
- Не допускается очистка устройства при помощи пароочистителя.
- Не допускается очистка электроприбора при помощи струи воды.
- Данное устройство не предназначено для установки в трейлерах, фургонах и подобных транспортных средствах.
- Следите за тем, чтобы дети не играли с устройством. Данное устройство может использоваться детьми старше 8 лет и лицами с ограниченными физическими, сенсорными или умственными способностями и с недостаточным опытом или знаниями только в том случае, если они находятся под присмотром лица, отвечающего за их безопасность, или получили соответствующие инструкции, позволяющие им безопасно эксплуатировать электроприбор и дающие им представление об опасности, сопряженной с его эксплуатацией. Детям не следует играть с устройством. Очистка и обслуживание устройства могут выполняться детьми только под присмотром.
- В случае повреждения кабеля питания его замену должен выполнять производитель, сотрудник сервисной службы или другой квалифицированный специалист во избежание возникновения опасных ситуаций.
- Чтобы обеспечить удобный доступ к внутренней камере печи и области управления, печь необходимо установить в правильном положении на подходящей высоте.
- Перед первым использованием печи поместите в нее емкость с водой и нагревайте в течение 10 минут.
- Если при работе печи появляется странный звук, дым и запах гари, немедленно отсоедините кабель питания и обратитесь в ближайший сервисный центр.
- Печь следует установить таким образом, чтобы имелся свободный доступ к вилке кабеля питания.

Общие правила техники безопасности

- Любые изменения или ремонт должны выполняться только квалифицированным персоналом.
- В микроволновой печи нельзя разогревать пищу или жидкости в герметично закрытых контейнерах.
- Не используйте бензол, растворитель, спирт, пароочиститель или очиститель высокого давления для очистки печи.
- Не следует устанавливать печь рядом с нагревательными приборами или легковоспламеняющимися материалами; в помещениях с высоким уровнем влажности, пыли или в загрязненных местах; в местах, где на печь будет воздействовать прямой солнечный свет и вода; в местах возможной утечки газа;

на неровной поверхности. Необходимо обеспечить надлежащее заземление печи в соответствии с местными или государственными правилами. Регулярно очищайте контакты вилки питания с помощью сухой ткани для удаления с них посторонних веществ.

- Не растягивайте, не сгибайте кабель питания и не ставьте на него тяжелые предметы.
- В случае утечки газа (пропана, сжиженного пропана и т. д.) следует незамедлительно проветрить помещение. Не прикасайтесь к кабелю питания.
- Не прикасайтесь к кабелю питания мокрыми руками.
- Не выключайте печь во время работы посредством отключения кабеля питания. Не засовывайте в печь пальцы или посторонние предметы.
- При попадании в печь посторонних предметов отключите кабель питания и обратитесь в сервисный центр.
- Печь не должна подвергаться чрезмерному давлению и ударам.
- Не размещайте печь на хрупких предметах.
- Напряжение, частота и сила тока в сети питания должны соответствовать характеристикам устройства.
- Вилку кабеля питания следует надежно подключать к сетевой розетке. Не используйте переходники с несколькими гнездами, удлинители или электрические преобразователи.
- Не размещайте кабель питания на металлических предметах.
- Кабель питания следует прокладывать между предметами или за печью.
- Не используйте поврежденную вилку, кабель питания или плохо закрепленную сетевую розетку. В случае повреждения вилок или кабелей обратитесь в сервисный центр.
- Не наносите воду непосредственно на печь.
- Не размещайте на печи, внутри нее или на дверце печи какие-либо предметы. Не распыляйте летучие вещества, например, инсектициды, на поверхность печи.
- Не храните легковоспламеняющиеся материалы в печи. Будьте осторожны при нагревании блюд и напитков, содержащих спирт, поскольку пары спирта могут вступить в контакт с нагретыми компонентами печи.
- Дети могут ушибиться или прищемить пальцы дверцей. При открытии или закрытии дверцы следите, чтобы дети находились на безопасном расстоянии.

Предупреждения по использованию микроволновой печи

- Нагревание в микроволновой печи емкостей с напитками может привести к замедленному бурному кипению. При обращении с такими емкостями следует соблюдать осторожность. Перед извлечением из печи следует всегда давать напиткам постоять не менее 20 секунд. При необходимости напитки следует помещивать во время нагрева. Напитки следует всегда перемешивать после нагрева.
- При ожоге выполните следующие действия по оказанию первой помощи:
 1. Погрузите обожженное место в холодную воду по меньшей мере на 10 минут.
 2. Наложите чистую сухую повязку.

3. Не наносите кремы, масла или лосьоны.
- Во избежание повреждения подноса или подставки не кладите их в воду сразу после приготовления. Не используйте микроволновую печь для обжаривания во фритюре, поскольку температуру масла контролировать невозможно. Горячее масло может неожиданно выгнуться через край посуды.

Меры предосторожности при работе с микроволновой печью

- Следует использовать только ту посуду, которая предназначена для микроволновых печей. Не следует использовать металлические контейнеры, столовую посуду с золотой или серебряной отделкой, шампуры и т. д.
- Проволочные зажимы необходимо снимать. Возможно образование электрической дуги.
- Не используйте микроволновую печь для сушки бумаги или одежды. При разогревании небольшого количества пищи сократите время, чтобы предотвратить ее перегрев или пригорание. Кабель и вилка питания должны находиться вдали от источников воды или тепла.
- Во избежание взрыва не следует разогревать в микроволновой печи яйца в скорлупе и яйца, сваренные вкрутую. Не следует разогревать в микроволновой печи герметичные контейнеры или контейнеры с вакуумной упаковкой, орехи, томаты и т. д.
- Не закрывайте вентиляционные отверстия тканью или бумагой. Это может привести к пожару. В случае перегрева печь может автоматически отключиться. Ее включение будет невозможно, пока печь не охладится до допустимой температуры.
- Обязательно пользуйтесь кухонными перчатками при извлечении посуды из печи. Перемешивайте жидкость во время разогревания и после. Не открывайте дверцу в течение 20 секунд после того, как печь отключится, чтобы предотвратить бурное кипение. Во избежание ожогов горячим воздухом или паром при открытии дверцы следует находиться на расстоянии вытянутой руки от печи.
- Не включайте микроволновую печь, если в ней нет готовящейся пищи. В целях безопасности микроволновая печь автоматически отключится на 30 минут. При случайном включении микроволновой печи рекомендуется поместить в нее стакан воды для поглощения СВЧ-волн.
- При установке печи следует обеспечить необходимое свободное пространство вокруг нее в соответствии с указаниями в данном руководстве. (См. раздел «Установка микроволновой печи».) Соблюдайте осторожность при подключении других электроприборов к сетевым розеткам, расположенным рядом с печью.

Меры предосторожности при работе с микроволновыми приборами

Несоблюдение описанных ниже мер предосторожности может привести к вредному воздействию электромагнитных волн.

- Во время работы печи не оставляйте дверцу открытой. Не препятствуйте закрытию блокировочных фиксаторов (защелок дверцы). Не вставляйте посторонние

предметы в отверстия для блокировочных фиксаторов.

- Не допускайте попадания посторонних предметов между дверцей и передней панелью печи, а также накопления частиц пищи или осадка очистителя на уплотняющих поверхностях. После каждого использования печи следует очищать дверцу и уплотняющие поверхности сначала влажной, а затем сухой мягкой тканью.
- Не включайте микроволновую печь, если она повреждена. В этом случае ее можно включать только после ремонта квалифицированным специалистом. Важно. Дверцу микроволновой печи необходимо закрывать надлежащим образом. Дверца не должна быть погнута; петли дверцы не должны быть повреждены или слабо закреплены; уплотнитель на дверце и уплотняющие поверхности не должны быть повреждены.
- Все операции, связанные с регулировкой или ремонтом, должны выполняться квалифицированным специалистом.

Ограниченная гарантия

- Компания взимает плату за замену аксессуара или устранение косметического дефекта в том случае, если такое повреждение устройства или аксессуара произошло по вине покупателя. Предметы, на которые распространяется вышеуказанное условие:
 - Дверца, ручки, внешняя панель или панель управления с вмятинами, царапинами или повреждениями.
 - Сломанный или отсутствующий поднос, направляющая ролика, муфта или решетка.
 - Данную микроволновую печь следует использовать только по назначению в соответствии с информацией, приведенной в данном руководстве.
- Приведенные предупреждения и важные инструкции по технике безопасности не являются исчерпывающими. При установке, обслуживании и эксплуатации микроволновой печи необходимо руководствоваться здравым смыслом, быть внимательным и осторожным. Поскольку данное руководство предназначено для нескольких моделей, характеристики используемой микроволновой печи могут немного отличаться от описанных и некоторые предупреждения могут быть неприменимы.
- При возникновении вопросов обратитесь в сервисный центр компании или см. справочную информацию на веб-сайте по адресу: hyundai-electronics.com.ru
- Данную микроволновую печь следует использовать только для нагрева пищи. Она предназначена для использования только в домашних условиях. Запрещается использовать устройство для нагревания тканей и пакетов, наполненных зернами. Производитель не несет ответственности за ущерб, полученный в результате неправильного использования микроволновой печи. Во избежание повреждения поверхностей микроволновой печи и возникновения опасных ситуаций ее следует регулярно чистить и обеспечить надлежащее обслуживание.

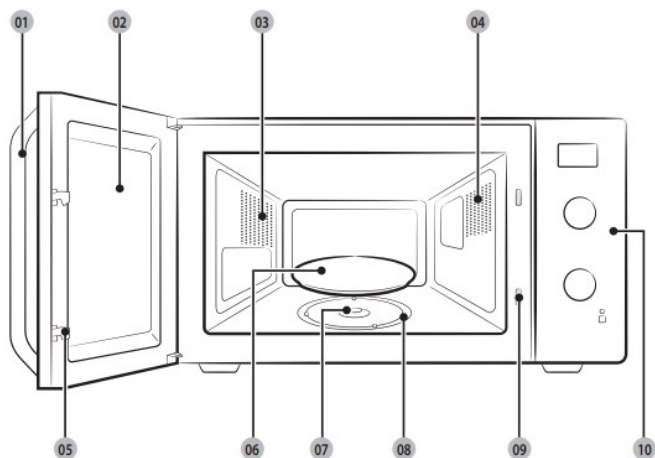
Определение товарной группы

Это устройство является оборудованием ISM группы 2 класса В. Группа 2 включает в себя все устройства ISM (промышленность, наука, медицина), в которых генерируется и используется радиочастотная энергия в форме электромагнитного излучения для обработки материалов, EDM и оборудование для дуговой сварки. Оборудование класса В включает в себя устройства, предназначенные для работы в домашних условиях и использующие электрические сети низкого напряжения в жилых зданиях.

НАЗНАЧЕНИЕ

Данное устройство является электроприбором, предназначенным для быстрого приготовления, подогрева или размораживания пищи. Микроволновая печь предназначена только для домашнего использования и не предназначена для использования в коммерческих целях.

СХЕМА УСТРОЙСТВА



01 – Ручка дверцы

02 – Дверца

03 – Вентиляционные отверстия

04 – Освещение

05 – Защелки дверцы

06 – Вращающийся поднос

07 – Муфта

08 – Роликовая подставка

09 – Отверстия для блокировочных защелок

10 – Панель управления

ТЕХНИЧЕСКИЕ ХАРАКТЕРИСТИКИ

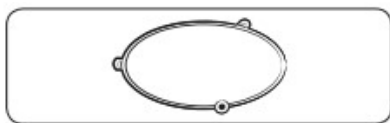
- Выходная мощность: 700 Вт
- Номинальная потребляемая мощность: 1150 Вт
- Номинальное напряжение: 230 В, ~ 50 Гц
- Частота микроволн: 2450 МГц
- Объем: 20 л
- 5 уровней мощности
- Таймер: 60 мин.
- Класс защиты от поражения электрическим током: I класс
- Вращающийся стеклянный поднос
- Автоматическое меню
- Функция разморозки
- Сигнал об окончании работы
- Размер: 451 x 258 x 326 мм
- Вес: 10.8 кг
- Цвет: черный

КОМПЛЕКТАЦИЯ

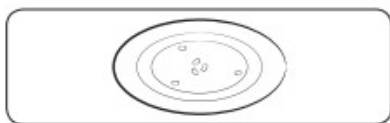
- Микроволновая печь
- Вращающаяся тарелка
- Руководство по эксплуатации
- Гарантийный талон

УСТАНОВКА

Принадлежности



В зависимости от модели в комплектацию входит несколько принадлежностей, которые выполняют различные функции.

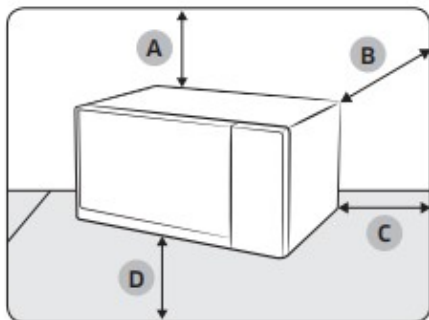


Роликовая подставка устанавливается в центре печи. Роликовая подставка поддерживает вращающийся поднос.

Вращающийся поднос устанавливается на роликовую подставку, при этом его центр совмещается с муфтой. Вращающийся поднос является основной поверхностью для приготовления пищи; его можно без труда снять для чистки.

ОСТОРОЖНО! НЕ используйте микроволновую печь без роликовой подставки и вращающегося подноса.

Место установки

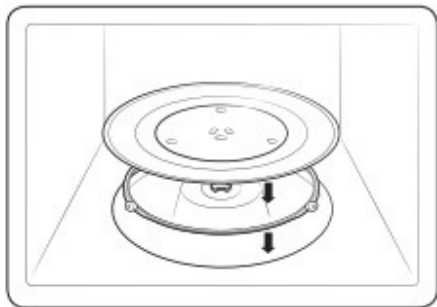


- A. 20 см сверху
- B. 10 см сзади
- C. 10 см сбоку
- D. 85 см от пола

- Выберите плоскую ровную поверхность на высоте примерно 85 см от пола. Поверхность должна быть достаточно прочной, чтобы выдержать вес печи.
- Оставьте свободное пространство для вентиляции: не менее 10 см от задней стенки и по бокам, а также 20 см сверху.
- Не устанавливайте микроволновую печь в местах с высокой температурой или повышенной влажностью, например, рядом с другими микроволновыми печами или батареями отопления.
- Необходимо соблюдать технические требования к электропитанию для данной микроволновой печи. При необходимости используйте только одобренные удлинительные кабели.
- Перед первым использованием протрите влажной тканью внутренние компоненты печи и уплотнитель на дверце.

Вращающийся поднос

Извлеките из печи все упаковочные материалы. Установите роликовую подставку и вращающийся поднос. Убедитесь, что поднос свободно вращается.



ОБСЛУЖИВАНИЕ

Очистка и уход

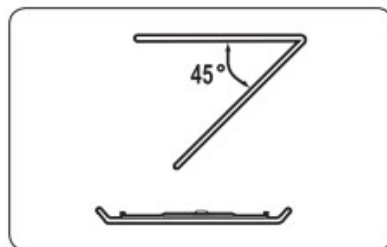
- Перед очисткой прибора всегда отключайте его от сети.
- Необходимо выполнять регулярную очистку печи, чтобы на внешних поверхностях и во внутренней камере не скапливались загрязнения. Обратите особое внимание на дверцу, уплотнение дверцы, вращающийся поднос и роликовую подставку (применимо только для определенных моделей).
- Если дверца плохо открывается или закрывается, прежде всего нужно проверить, не скопилась ли грязь на уплотнении дверцы. Используйте мягкую ткань, смоченную в мыльной воде, для очистки внутренней и внешней поверхности печи. Промойте и высушите.
- Удаление стойких загрязнений и неприятных запахов из печи:
 1. Убедитесь, что в печи нет посторонних предметов, и поставьте стакан с разбавленным лимонным соком в центр вращающегося подноса.
 2. Нагревайте печь в течение 10 минут при максимальной мощности.
 3. По окончании цикла подождите, пока печь остынет. Затем откройте дверцу и протрите камеру приготовления.

Внимание:

- Не допускается погружение устройства в воду и/или другие жидкости.
- Внешнюю и внутреннюю поверхности устройства в случае необходимости протирайте слегка влажной тканью или губкой без применения абразивных моющих средств. Допускается использование слабого раствора нейтрального моющего средства.
- Содержите внутреннюю область устройства, стеклянный поддон и поворотную подставку в чистоте.
- Следите за тем, чтобы жидкость и крошки не попадали в вентиляционные отверстия.
- Панель управления всегда должна оставаться сухой.
- Вытирайте устройство насухо после каждой очистки.
- Допускается мойка стеклянного поддона в посудомоечной машине.

Очистка внутренней поверхности для моделей с поворотным нагревателем

Чтобы очистить верхнюю часть камеры для приготовления, опустите верхний нагревательный элемент на 45° , как показано на рисунке. Это позволит получить доступ к верхней части. Закончив работу, поднимите верхний нагревательный элемент в исходное положение.



ОСТОРОЖНО!

- Следите, чтобы на дверце и уплотнении дверцы не скапливались загрязнения: дверца должна открываться и закрываться без рывков. В противном случае срок службы печи может сократиться.
- Не проливайте воду на вентиляционные отверстия печи.
- Не используйте для очистки абразивные или химические вещества.
- После каждого использования необходимо дождаться, пока печь остынет, и очистить камеру приготовления с помощью мягкого моющего средства.

Замена (ремонт)

ПРЕДУПРЕЖДЕНИЕ. Внутри печи нет съемных компонентов. Не пытайтесь отремонтировать печь или заменить детали самостоятельно.

- При возникновении проблем с петлями, уплотнениями и/или дверцей обратитесь к квалифицированному техническому специалисту или в местный сервисный центр для получения технической помощи.
- Если необходимо заменить лампу, обратитесь в местный сервисный центр. Не выполняйте замену самостоятельно.
- При возникновении неполадок с наружным корпусом печи необходимо сразу отключить печь от источника питания, а затем обратиться в местный сервисный центр.

Уход в случае длительного неиспользования

Если печь не используется в течение продолжительного периода времени, отключите ее от источника питания и поместите в сухое, защищенное от пыли помещение. Пыль и влага, которые скапливаются внутри печи, могут повлиять на эффективность работы устройства.

ИСПОЛЬЗОВАНИЕ МИКРОВОЛНОВОЙ ПЕЧИ

Принцип работы микроволновой печи

Микроволны представляют собой высокочастотные электромагнитные волны; высвобождающаяся энергия микроволн позволяет готовить или разогревать пищу без изменения ее формы и цвета. Микроволновой печью можно пользоваться для:

- Размораживания;
- Разогрева;
- Приготовления.

Принцип приготовления пищи.

1. Микроволны, генерируемые магнетроном, отражаются стенками внутренней камеры печи и равномерно распределяются в пище, когда она вращается на подносе. За счет этого пища готовится равномерно.
2. Микроволны проникают в продукт на глубину до 2,5 см. Затем приготовление

продолжается за счет распространения тепла внутри продукта.

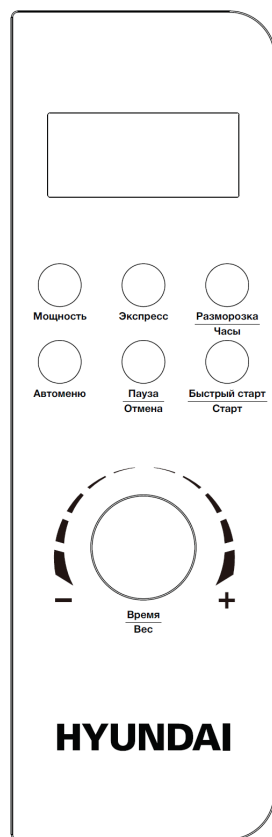
3. Время приготовления может различаться в зависимости от используемой посуды и свойств продуктов:

- Количества и плотности продуктов;
- Содержания воды;
- Начальной температуры (охлажденная пища или нет).

ОСТОРОЖНО! Поскольку центральная часть блюда готовится за счет рассеивания тепла, приготовление пищи продолжается даже после извлечения блюда из печи. Поэтому необходимо соблюдать время выдержки пищи, указанное в рецептах блюд и в данной инструкции, для того чтобы обеспечить:

- Равномерное приготовление пищи, в том числе в центральной части.
- Одинаковую температуру по всему объему пищи.

Панель управления



1. Перед началом приготовления

После подключения печи к сети на дисплее отображается «1:00». Печь готова к работе.

2. Время и вес

Поворачивая ручку, вы можете увеличить или уменьшить время приготовления и произвести настройку по весу приготавливаемого блюда.

3. Пауза/Отмена

В режиме ожидания нажатие на кнопку отменяет все предыдущие настройки.

В режиме приготовления нажатие на кнопку один раз останавливает работу печи (пауза в работе), нажатие два раза отменяет действующие программы.

4. Автонапоминание

Когда процесс приготовления или размораживания завершится, вы услышите 3 звуковых сигнала. Если дверца не открыта или кнопка **Пауза/Отмена** не нажата, микроволновая печь будет подавать звуковой сигнал каждые 3 минуты.

5. Экспресс-приготовление

Нажмите на кнопку **Быстрый старт/Старт**. Дисплей отобразит цикл 0:30, 1:00, 1:30.

С помощью данной функции вы можете разогреть напиток без предварительных установок мощности и времени приготовления. В зависимости от объема подогреваемой жидкости, выберете необходимый интервал.

Пример: разогрев напитка в течение 1 минуты		
Шаги		Дисплей
1	Отображается на дисплее после подключения печи к сети	1:00
2	Нажимайте кнопку Экспресс необходимое количество раз для установки желаемого времени приготовления	1:00
3	Нажмите на кнопку Быстрый старт/Старт для начала приготовления	

6. Установка часов

В режиме ожидания нажмите кнопку **Разморозка/Часы** один раз. Поворачивая ручку **Время/Вес**, установите необходимый час. Установив час, нажмите на кнопку **Разморозка/Часы** еще раз и, поворачивая ручку, установите минуты. Далее нажмите кнопку **Разморозка/Часы** снова для подтверждения устанавливаемого времени.

7. Приготовление блюд в микроволновой печи

Функция предназначена для приготовления и разогрева пищи. Нажмите кнопку **Мощность**, на дисплее отобразятся уровни мощности микроволновой печи: 100P — 80P — 60P — 40P— 20P.

Высокая мощность	100% мощности. Применимо для быстрого и тщательного приготовления
Средне-высокая мощность	80% мощности. Применимо для среднего экспресс-приготовления
Средняя мощность	60% мощности. Применимо для приготовления пищи на пару
Средне-низкая мощность	40% мощности. Применимо для размораживания продуктов
Низкая мощность	20% мощности. Применимо для подогрева/разогрева

Внимание:

- Максимальное время работы печи, которое может быть установлено – 60 мин.
- Никогда не включайте печь пустой.
- При работе печи на максимальной мощности после определенного времени приготовления, чтобы продлить срок службы печи, автоматически понижается рабочая мощность.

- Если вы желаете прекратить разогрев/приготовление пищи до окончания работы заданной программы – нажмите кнопку **Пауза/Отмена** один раз.

Пример: приготовление на мощности P80 в течение 10 минут		
Шаги		Дисплей
1	Отображается на дисплее после подключения печи к сети	1:00
2	Выберете требуемый уровень мощности путем нажатия на кнопку Мощность	80P
3	Установите время приготовления, поворачивая ручку Время/Вес	10:00
4	Нажмите кнопку Быстрый старт/Старт . Время приготовления начнет обратный отсчет	

8. Размораживание

Эту функцию используют для размораживания пищи. Нажмите кнопку **Разморозка/Часы**, на дисплее будет отображаться цикл d.1 – d.2 – d.3.

d.1	Для размораживания мяса от 0,1 до 2,0 кг
d.2	Для размораживания домашней птицы от 0,2 до 3,0 кг
d.3	Для размораживания морепродуктов от 0,1 до 0,9 кг

Внимание:

- Необходимо переворачивать еду во время размораживания, чтобы получить равномерный эффект.
- Обычно для размораживания требуется больше времени, чем для приготовления пищи.
- Если пищу можно разрезать ножом, процесс размораживания можно считать завершенным.
- Размороженную пищу следует употреблять как можно скорее, не рекомендуется ставить ее обратно в холодильник для повторной заморозки.

Пример: разморозка 0.4 кг домашней птицы		
Шаги		Дисплей
1	Отображается на дисплее после подключения печи к сети	1:00
2	Нажмите кнопку Разморозка/Часы и выберете тип продукта.	d.2
3	Поверните ручку Время/Вес для установки веса размораживаемого продукта	0.4
4	Нажмите кнопку Быстрый старт/Старт	

5	Во время размораживания два раза раздастся звуковой сигнал, который подскажет о необходимости перевернуть пищу. Откройте дверцу и переверните пищу. Затем закройте дверцу. Нажмите кнопку Быстрый старт/Старт еще раз, чтобы продолжить размораживание.	
---	----------------------------------------------------------------------------------------------------------------------------------------------------------------------------------------------------------------------------------------------------------------	--

9. Автоприготовление

Печь оснащена встроенным программным меню для автоматической настройки приготовления пищи. В режиме ожидания нажмите на кнопку **Автоменю**, на дисплее отобразится цикл А.1, А.2 ... А.8. Выберите необходимый режим в соответствии с типом и весом (объемом) пищи и соблюдайте указания, приведенные в таблице ниже.

Дисплей	Еда	Способ
А.1	Попкорн	Для 100 г попкорна
А.2	Подогрев	Разогрев пищи весом от 200 гр до 1 кг
А.3	Напиток	Подогрев напитка (1 – 3 чашки). Старайтесь использовать большую чашку без крышки.
А.4	Пицца	Разогрев 1 – 2 кусков пиццы
А.5	Картофель	Нарезанный ломтиками картофель. Общий вес 450 – 650 г. Положите нарезанный картофель в большую тарелку и накройте ее тонкой пленкой, чтобы предотвратить потерю влаги.
А.6	Овощи	От 100 до 500 г
А.7	Мясо	От 100 до 500 г
А.8	Рыба	От 100 до 500 г

Внимание:

- Температура пищи перед приготовлением должна составлять 20-25 °С. Повышенная или пониженная температура пищи перед приготовлением потребует увеличения или уменьшения времени приготовления.
- Температура, вес и форма пищи будут в значительной степени влиять на кулинарный эффект. Если было обнаружено какое-либо отклонение от коэффициента, указанного в меню выше, вы можете отрегулировать время приготовления для достижения наилучшего результата.

Пример: приготовление 0.4 кг рыбы		
Шаги		Дисплей
1	Отображается на дисплее после подключения печи к сети	1:00
2	Нажмите кнопку Автоменю для установки режима меню	А.8

3	Поворачивайте ручку Время/Вес для установки веса	0.4
4	Нажмите кнопку Быстрый старт/Старт . На дисплее начнется обратный отсчет времени. Приготовление началось.	

10. Отсрочка старта

Вы можете предварительно установить время начала приготовления. Настройка будет состоять из 2 шагов:

- установка часов
- настройка меню и времени приготовления

Пример: сейчас 12:30. Вы желаете, чтобы микроволновая печь автоматически начала процесс приготовления пищи в 14:20 на мощности 100P и процесс приготовления длился 9 минут и 30 секунд		
Шаги		Дисплей
1	Отображается на дисплее после подключения печи к сети	1:00
1.1	Нажмите кнопку Разморозка/Часы и удерживайте ее в течение 3 секунд	1:00
1.2	Поверните ручку Время/Вес для настройки часа	12:00
1.3	Нажмите кнопку Разморозка/Часы снова для подтверждения	12:00
1.4	Поверните ручку Время/Вес для настройки минут	12:30
1.5	Нажмите кнопку Разморозка/Часы один раз	12:30
2	Установите режим и время	
2.1	Выберете необходимый уровень мощности, нажав на кнопку Мощность	100P
2.2	Поверните ручку Время/Вес для установки времени приготовления	9:30
2.3	Нажмите и удерживайте кнопку Разморозка/Часы в течение 3 секунд, чтобы вернуться к текущему времени	
3	Установите время, в которое желаете начать процесс приготовления. Повторите шаги 1.2, 1.3, 1.4.	
4	Нажмите кнопку Разморозка/Часы для подтверждения отложенного старта. Программа активирована. Процесс приготовления начнется в 14:20	
5	Вы можете проверить заданное время начала приготовления, нажав на кнопку Разморозка/Часы	

11. Комбинированное приготовление

Чтобы получить наилучший результат приготовления пищи, некоторые рецепты требуют различных режимов приготовления и времени. Вы можете создать (запрограммировать) свое персональное меню, комбинируя встроенные в печь программы.

Пример: вы желаете готовить пищу на мощности 100P в течение 3 минут, а затем на мощности 20P в течение 9 минут.		
Шаги		Дисплей
1	Мощность 100P в течении 3 мин.	
1.1	Выберете необходимый уровень мощности, нажав на кнопку Мощность	100P
1.2	Поверните ручку Время/Вес для установки времени приготовления	3:00
2	Мощность 20P в течении 9 мин.	
2.1	Выберете необходимый уровень мощности, нажав на кнопку Мощность	20P
2.2	Поверните ручку Время/Вес для установки времени приготовления	9:00
3	Нажмите кнопку Быстрый старт/Старт для начала приготовления	

Внимание:

- Когда процесс приготовления на мощности 100P закончится, печь автоматически начнет следующую запрограммированную операцию.
- Максимальное количество режимов приготовления 4. Далее, если потребуется, повторите набор.

12. Блокировка от детей

Эта функция предназначена для того, чтобы дети не могли пользоваться микроволновой печью без помощи взрослых или для защиты панели управления при чистке. В режиме блокировки от детей все кнопки будут заблокированы.

Установка блокировки: удерживайте кнопку **Пауза/Отмена** в течение 3 секунд.

Отмена блокировки: удерживайте кнопку **Пауза/Отмена** в течение 3 секунд.

РУКОВОДСТВО ПО ВЫБОРУ ПОСУДЫ

Для успешного приготовления пищи в микроволновой печи микроволны должны проникать сквозь пищу, не отражаясь от используемой посуды и не поглощаясь ею.

Поэтому при выборе посуды следует соблюдать особую осторожность. Если посуда помечена, как предназначенная для использования в микроволновых печах, то ее можно использовать.

В следующей таблице приведена информация о различных типах кухонных при-

надлежностей, возможности и способах их использования в микроволновой печи.

Кухонные принадлежности	Пригодно для использования в микроволновой печи	Примечания
Алюминиевая фольга	x ✓	Может использоваться в небольших количествах для защиты отдельных участков пищи от подгорания. Близкое расположение фольги к стенке печи или использование фольги в большом количестве может привести к образованию электрической дуги.
Блюдо для подрумянивания	✓	Не разогревайте предварительно более 8 минут
Фарфор и керамика	✓	Фарфор, керамику, глазурованную керамику и тонкостенный фарфор обычно можно использовать, если на них нет металлической отделки.
Одноразовая посуда из полиэфирного волокна	✓	Такая посуда обычно используется для упаковки замороженных продуктов
Упаковка продуктов быстрого приготовления <ul style="list-style-type: none"> • Полистироловые стаканчики и контейнеры • Бумажные пакеты или газеты • Переработанная из вторсырья бумага или металлическая отделка 	✓ x x	Можно использовать для разогрева продуктов. При перегреве полистирол может плавиться. Существует риск возгорания. Может стать причиной возникновения электрической дуги.
Стеклопосуда <ul style="list-style-type: none"> • Универсальная посуда для приготовления и сервировки • Тонкостенная стеклянная посуда • Стеклянные банки 	✓ ✓ ✓	Может использоваться при отсутствии металлической отделки. Может использоваться для разогрева продуктов и жидкостей. При резком нагреве хрупкое стекло может разбиться или лопнуть. Нужно обязательно снять крышку. Подходят только для разогрева.

Кухонные принадлежности	Пригодно для использования в микроволновой печи	Примечания
Металл <ul style="list-style-type: none"> • Блюда • Пакеты для заморозки с проволочной обвязкой 	x x	Может стать причиной возникновения электрической дуги или возгорания.
Бумага <ul style="list-style-type: none"> • Тарелки, чашки, текстильные и бумажные салфетки • Переработанная бумага 	✓ x	Для приготовления в течение короткого времени и разогрева. Для поглощения избыточной влаги. Может стать причиной возникновения электрической дуги
Пластик <ul style="list-style-type: none"> • Контейнеры • Пищевая пленка • Пакеты для заморозки 	✓ ✓ x ✓	В частности, жаропрочный термопластик. Некоторые другие виды пластика при высокой температуре могут деформироваться или обесцвечиваться. Не используйте меламиновый пластик Может использоваться для сохранения влаги. Не должна соприкасаться с продуктами. Будьте осторожны, чтобы не обжечься горячим паром, снимая пленку
Вощеная или жиронепроницаемая бумага	✓	Может использоваться для сохранения влаги и предупреждения разбрызгивания

✓: Рекомендуется x ✓: Использовать с осторожностью x : Не рекомендуется

РУКОВОДСТВО ПО ПРИГОТОВЛЕНИЮ ПИЩИ

Микроволны

Микроволновая энергия проникает в пищу, притягиваясь и поглощаясь содержащимися в пище водой, жиром и сахаром.

Микроволны заставляют молекулы пищи быстро колебаться. Быстрые колебания этих молекул создают трение, а генерируемое в результате трения тепло запускает процесс приготовления пищи.

Приготовление

Кухонная посуда для микроволновой печи.

Кухонная посуда должна позволять микроволнам проходить через нее для обеспечения максимальной эффективности приготовления. Микроволны отражаются металлом, например, нержавеющей сталью, алюминием и медью, но они могут проходить сквозь керамику, стекло, фарфор и пластмассу, а также через бумагу и дерево. Поэтому запрещается пользоваться металлическими емкостями для приготовления пищи.

Продукты, которые можно готовить в микроволновой печи.

В микроволновой печи можно готовить многие виды продуктов, включая свежие или замороженные овощи, фрукты, макаронные изделия, рис, крупы, бобы, рыбу и мясо. В микроволновой печи также можно готовить соусы, заварные кремы, супы, паровые пудинги, консервы, приправы. В целом, приготовление с помощью микроволн идеально подходит для любых блюд, которые обычно готовятся на кухонной плите. Например, можно растапливать масло или шоколад (смотрите раздел со специальными советами).

Использование крышки во время приготовления

Очень важно накрывать пищу во время приготовления, так как испаряющаяся вода превращается в пар, который вносит свой вклад в процесс приготовления. Пищу можно накрывать разными способами: например, керамической тарелкой, пластмассовой крышкой или пластиковой пленкой, пригодной для использования в микроволновой печи.

Время выдержки

После окончания приготовления важно дать блюду постоять, позволяя температуре выровняться по всему объему пищи.

ТРАНСПОРТИРОВКА И ХРАНЕНИЕ

- Транспортировка устройства проводится всеми видами транспорта в соответствии с правилами перевозки грузов.
- При транспортировке в заводской упаковке необходимо обеспечить защиту от повреждений, исключив возможность воздействия атмосферных осадков и агрессивной среды.
- При транспортировке без заводской упаковки рекомендуется использовать воздушно-пузырьковую пленку и тару из гофрированного картона.
- Рекомендуется качественно обернуть каждый элемент устройства в пленку и расположить в таре вертикально.
- Свободное расстояние между элементами изделия необходимо проложить воздушно-пузырьковой пленкой или сложенным картоном с целью исключения их свободного перемещения по таре в процессе транспортировки.
- Храните устройство в упакованном виде в помещениях при температуре воздуха от 5 до 40 °C и относительной влажности воздуха до 80 % при 25 °C.

УТИЛИЗАЦИЯ

- В целях защиты окружающей среды после окончания срока службы прибора и элементов питания не выбрасывайте их вместе с обычными бытовыми отходами. Передайте прибор и элементы питания в специализированные пункты для дальнейшей утилизации.
- Отходы, образующиеся при утилизации изделий, подлежат обязательному сбору с последующей утилизацией в установленном порядке.
- Для получения дополнительной информации об утилизации данного продукта обратитесь в местный муниципалитет, службу утилизации бытовых отходов или в магазин, где Вы приобрели данный продукт.
- Данное изделие соответствует требуемым европейским и российским стандартам безопасности и гигиены.

Сведения об ограничениях в использовании устройства с учетом его предназначения для работы в жилых, коммерческих и производственных зонах

Данное устройство предназначено для работы в домашних зонах в соответствии с мерами безопасности и назначения, описанных в данном руководстве пользователя.

РЕАЛИЗАЦИЯ УСТРОЙСТВА

Изделие предназначено для реализации через розничные торговые сети и не требует специальных условий.

УСТРАНЕНИЕ НЕИСПРАВНОСТЕЙ

Пожалуйста, проверьте возможные причины неисправности, прежде чем обращаться в сервис-центр.

Возможная проблема	Способы решения
Микроволновая печь не работает	<ul style="list-style-type: none">• Плохо закрыта дверца микроволновой печи.• Вилка шнура питания плохо вставлена в сетевую розетку.• Нет напряжения в электрической сети.• Неправильно установлена программа.
Конденсат на стенках микроволновой печи	Во время приготовления пищи, содержащей воду, образуется пар, который частично уходит из микроволновой печи, а частично оседает в виде конденсата на стенках микроволновой печи.
Искровые разряды внутри микроволновой печи	<ul style="list-style-type: none">• В режимах «Микроволны» не включайте микроволновую печь, если в нее не загружены продукты.• Удалите упаковку, содержащую металлические детали.• Не используйте посуду с металлической декоративной отделкой для приготовления в микроволновой печи.

Возможная проблема	Способы решения
Недостаточно разогреваются продукты	<ul style="list-style-type: none"> • Неправильно выбран режим работы микроволновой печи. • Замороженные продукты не были разморожены перед процессом приготовления. Продукты пригорают. • Неправильно выбран режим работы микроволновой печи
Пицца разогревается неравномерно	<ul style="list-style-type: none"> • Продукты, порезанные одинаковыми равномерными кусками или дольками, разогреваются более равномерно. • Не вращается стеклянный поворотный стол.

ДЛЯ ЗАМЕТОК

Наименование устройства

Модель

Серийный номер

Дата продажи

Фирма-продавец

Адрес фирмы-продавца

Телефон фирмы-продавца

С условиями гарантийного обслуживания ознакомлен и согласен.
Подтверждаю получение исправного изделия. Претензий к
внешнему виду не имею.

Печать

Подпись покупателя

Отрывной талон 1

Отрывной талон 2

Отрывной талон 3

Модель

Модель

Модель

Серийный номер

Серийный номер

Серийный номер

Дата продажи

Дата продажи

Дата продажи

Продавец:

Продавец:

Продавец:

Информация о покупателе:

Информация о покупателе:

Информация о покупателе:

ГАРАНТИЙНЫЕ ОБЯЗАТЕЛЬСТВА

Уважаемый покупатель!

При оформлении покупки требуйте проверки комплектности, внешнего вида и основных режимов работы изделия, правильности и полноту заполнения настоящего гарантийного талона. Компания HYUNDAI выражает Вам признательность за Ваш выбор. При возникновении каких-либо проблем при эксплуатации изделия обращайтесь в ближайшие авторизованные сервисные центры (АСЦ). Адреса и телефоны АСЦ Вы можете узнать: в магазине; у наших дилеров; на сайте компании: www.hyundai-electronics.com.ru; по телефону: 8 800 302 03 94. Только эти сервисные центры имеют право и соответствующую квалификацию обслуживать технику HYUNDAI. Убедительно просим Вас во избежание недоумений внимательно изучить Инструкцию по эксплуатации и проверить правильность заполнения гарантийного талона. Гарантийные обязательства обретают силу при возможности однозначного определения гарантийности изделия для чего необходимо: наличие правильно и четко указанных в гарантийном талоне модели, серийного номера, а также совпадение серийного номера и модели на изделии с указанными в гарантийном талоне. Запрещается вносить какие-либо изменения в идентификационные данные в гарантийном талоне и на изделии, а также стирать их или переписывать. Нарушение этих условий может привести к необходимости проведения экспертизы для установления гарантийности изделия. Данным гарантийным талоном компания HYUNDAI подтверждает принятие на себя обязательств по удовлетворению требований потребителей, установленных действующим законодательством о защите прав потребителей, в случае обнаружения недостатков изделия. Однако, компания HYUNDAI оставляет за собой право отказать в гарантийном сервисном обслуживании изделия в случае несоблюдения изложенных ниже условий. Все условия гарантийных обязательств действуют в рамках законодательства о защите прав потребителей и регулируются законодательством страны, на территории которой они предоставляются.

Гарантийный срок

Гарантийные обязательства действуют в течение 24 (двадцати четырёх) месяцев с даты продажи изделия, при соблюдении настоящих Условий. При отсутствии чека, подтверждающего дату продажи, и отсутствия печати продавца в гарантийном талоне, гарантийный срок исчисляется от даты выпуска и равен 24 (двадцати четырёх) месяцам.

Условия гарантии

1. Гарантия предоставляется только на модели, официально поставляемые компанией HYUNDAI и прошедшие сертификацию.
2. Гарантия предоставляется покупателям, приобретающим и использующим свой товар для личных или бытовых нужд.
3. Покупатель обязуется при возникновении неисправности в изделии обратиться в АСЦ для проведения гарантийного ремонта.
4. Гарантийные обязательства не распространяются на принадлежность и аксессуары, входящие в комплектность изделия - элементы питания (батареи, аккумуляторы), монтажные приспособления, также гарантия не распространяется на:

- микроволновые печи: на решётки для гриля, стеклянные блюда, роликовые кольца, муфты вала мотора, элементы пароварки, лампы подсветки, складные пластины, предохранители, аккумуляторы;
- духовые шкафы: на внешние и внутренние стекла дверей, стеклянные поверхности панели управления, ручки двери и ручки управления, подносы, решетки, телескопические направляющие, стеклянные тарелки, керамические тарелки, вертела, термосушью, лампы подсветки;
- пылесосы: на щетки, насадки, трубки, шланги, пылесборники, фильтры, аккумуляторы;
- стиральные машины: на шланги для подвода и слива воды;
- посудомоечные машины: на шланги для подвода и слива воды, корзины для загрузки посуды, распылители, лампы подсветки;
- варочные панели: на стеклянные поверхности, ручки управления, чугунные решетки, газовые конфорки, жиклеры;
- кухонные вытяжки: на декоративные короба, воздуховоды, лампочки, фильтры;
- холодильники: на полки, лотки и ящики, лампочки;
- прочую МБТ: на аксессуары и принадлежности, идущие в комплекте, расходные материалы (предметы с ограниченным сроком службы), пульты дистанционного управления.

5. Изделие снимается с гарантийного обслуживания в случаях:

- если изделие использовалось в целях, не соответствующих его прямому назначению;
- если нарушены правила эксплуатации, изложенные в Руководстве по эксплуатации;
- нарушения сохранности гарантийных пломб;
- если изменен, удален или неразборчив серийный номер изделия;
- изменения внутреннего устройства или попытки самостоятельного ремонта изделия;
- получения деформации, изменения геометрии корпуса товара;
- монтажа, подключения и установки изделия, выполненных не в соответствии с Руководством по эксплуатации.

6. Гарантийные обязательства не распространяются на:

- механические повреждения, возникшие после передачи изделия потребителю;
- повреждения, вызванные воздействием влаги, высоких или низких температур, коррозий, окислением;
- повреждения, вызванные попаданием внутрь посторонних предметов, веществ, жидкостей, насекомых, животных;
- повреждения, вызванные стихией, пожаром, бытовыми факторами, случайными внешними факторами (скачок напряжения в электрической сети, гроза и т.п.);
- дефекты, возникшие вследствие естественного износа при эксплуатации изделия. При этом под естественным износом понимаются последствия эксплуатации изделия, вызвавшие ухудшение их технического состояния и внешнего вида из-за использования данного изделия или использования агрессивных чистящих средств, приведших к удалению символов и надписей на внешних поверхностях товара;
- некомплектность товара, которая была обнаружена покупателем после передачи товара от продавца;
- повреждения, вызванные несоответствием стандартам параметров электрических сетей и других подобных внешних факторов.

В вышеуказанных случаях Изготовитель снимает с себя ответственность за возможный вред, прямо или косвенно нанесенный продукцией людям, домашним животным, имуществу.

7. Изделие может быть снято с гарантийного обслуживания, если будет установлено, что нарушены гарантийные пломбы, имеются следы разбора и других, не предусмотренных инструкцией по эксплуатации, вмешательств.

8. Не подлежат гарантийному ремонту изделия с дефектами, возникшими вследствие выхода из строя деталей, обладающих ограниченным сроком службы или ограниченными гарантийным сроком.

9. Настройка и установка (сборка, подключение и т.п.) изделия, описанные в документации, прилагаемой к товару, могут быть выполнены как самим пользователем, так и специалистами АСЦ соответствующего профиля и фирм-продавцов (на платной основе). При этом лицо (организация), установившее изделие, несет ответственность за правильность и качество установки (настройки). Стоит обратить внимание на значимость правильной установки изделия, как для его надежной работы, так и для получения гарантийного и бесплатного сервисного обслуживания. Необходимо требовать от специалиста по установке внести все необходимые сведения об установке в гарантийный талон.

10. Настройка изделия, порядок которой изложен в Руководстве по эксплуатации, не относится к гарантийному обслуживанию. Производитель оставляет за собой право изменять характеристики устройств и их комплектность без предварительного уведомления.

Уважаемые покупатели! Перед обращением в сервисный центр внимательно изучите раздел «Возможные неисправности» в Руководстве по эксплуатации.

По лицензии Hyundai Corporation Holdings, Korea
Licensed by Hyundai Corporation Holdings, Korea

Отрывной талон 3

Дата поступления

Дата выполнения

Характер ремонта

Сервисный центр:

Прибор принят, претензий не имею

Подпись

Отрывной талон 2

Дата поступления

Дата выполнения

Характер ремонта

Сервисный центр:

Прибор принят, претензий не имею

Подпись

Отрывной талон 1

Дата поступления

Дата выполнения

Характер ремонта

Сервисный центр:

Прибор принят, претензий не имею

Подпись

HYUNDAI

Контактная информация

Изготовитель:

Чжуншань Донлим Вейли Электрикал Аплайансес Ко. ЛТД

Адрес: Фуша Индастриал парк, Фуша таун, Чжуншань сити, Гуандун, Китай

Zhongshan Donlim Weili Electrical Appliances Co. LTD

Address: Fusha Industrial park, Fusha Town, Zhongshan City, Guangdong, China

Импортер и организация уполномоченная на принятие претензий от потребителей: ООО «Мерлион»

Адрес: Московская обл., г. Красногорск, б-р Строителей, д. 4

Сделано в Китае

Licensed by HYUNDAI Corporation Holdings, Korea

По лицензии HYUNDAI Corporation Holdings, Корея

Для получения более подробной информации об устройстве посетите сайт: www.hyundai-electronics.com.ru

Телефон сервисной службы: 8-800-30-03-94

Изготовитель оставляет за собой право изменения комплектации, технических характеристик и внешнего вида товара.

Сведения о серийном номере и технические характеристики представлены на наклейке на устройстве.

Срок службы устройства составляет 5 лет при условии использования устройства в строгом соответствии с настоящим руководством пользователя.

Дата производства указана на упаковке.

Срок гарантии: 2 года

