

Рекомендации по приемке, транспортировке, сборке, эксплуатации и уходу за мебелью

Приемка мебели

При получении товара (как на складе, так и на дому) не пренебрегайте проверкой приобретенной мебели на предмет ее комплектности и внешних качественных признаков. Проверку рекомендуется осуществлять, вскрывая упаковку всех предметов, путем их осмотра (в первую очередь, лицевых панелей, стеклянных изделий) с целью обнаружения видимых дефектов (царапин, сколов, вмятин) и комплектности мебельной фурнитуры. Принятие мебели без указания на недостатки мебельных изделий, которые могли быть установлены при обычном способе приемки, лишает права покупателя в дальнейшем на них ссылаться.

Транспортировка мебели

Рекомендуется пользоваться услугами по перевозке специализированных (имеющих для этих целей транспортные средства и персонал) лицензированных и сертифицированных в установленном порядке организаций, поскольку в этом случае за сохранность груза отвечает перевозчик. Дефекты мебельных изделий, ставшие следствием перевозки, не подлежат устранению в порядке гарантии.

Сборка мебели

Перед началом сборки мебели внимательно изучите инструкцию по сборке, проверьте комплектность деталей в каждом пакете. Соблюдайте осторожность при установке шкантов в глухие отверстия деталей; при сильных ударах молотком возможно растрескивание материала. При креплении стекла к дверной рамке при помощи стеклодержателей не прилагайте большие усилия во избежание повреждения стекла.

Внимание! Перед монтажом фасадов, проверьте их качество. Установленные фасады не принимаются в рекламацию по качеству.

Рекомендации по эксплуатации и уходу за мебелью

-Так как мебельные изделия чувствительны к свету, влажности и температуре, рекомендуется избегать продолжительного воздействия одного или нескольких этих факторов, так как это может вызвать преждевременное отслоение облицовочных материалов, коробление и деформацию элементов мебели. Изделия мебели должны быть расположены не ближе 1 метра к источнику тепла (батареи, caloriferы, котлы и другие нагревательные приборы). Рекомендуемая температура помещения 10-25 град. С. Не допускайте попадания на изделия мебели горячих предметов (утюги, посуда с кипятком и т.п.) или продолжительного воздействия вызывающих нагревание излучений (свет мощных ламп, неэкранированные микроволновые излучатели и т.д.) Всегда содержите поверхности мебельных изделий в полной сухости.

-Поверхности деталей мебели необходимо протирать сухой мягкой тканью (фланель, сукно, плюш, миткаль). Уход за рабочими поверхностями (столешницы, мойки и т.п.), как правило, должен осуществляться мягкой влажной тканью, возможно, с применением специально предназначенных для этих целей специальных моющих или чистящих средств. Ни в коем случае не допускайте попадания на мебельные изделия воды и агрессивных жидкостей (кислот, щелочей, масел, растворителей). -Все тяжести следует размещать внутри шкафов таким образом, чтобы добиться равномерного распределения нагрузки по всей имеющейся площади и обеспечить необходимое равновесие.

-После определенного срока эксплуатации некоторые механические части (петли, конфирматы, винты, шурупы) могут утрачивать свою первоначальную регулировку, выполненную во время сборки изделий. Это может выражаться в скрипе, затруднении открывания дверей или выдвижных ящиков и т. д. Поэтому при эксплуатации бытовой мебели не следует прилагать чрезмерных усилий для открывания дверей, выдвижных ящиков и других подвижных частей. Их надлежащая работа обеспечивается путем своевременной регулировки петель либо смазки направляющих парафином или аналогичным по своим качествам средством. При ослаблении узлов резьбовых соединений их необходимо периодически подтягивать.

Несоблюдение вышеизложенных условий и рекомендаций, повлекшее возникновение дефектов и недостатков мебели, является основанием утраты права на гарантийное обслуживание.

Претензии по качеству и комплектности мебели должны предъявляться покупателем непосредственно в магазин, в котором была приобретена мебель, с обязательным приложением товарного чека.

Внимание: сборку должен производить квалифицированный специалист специальным инструментом. Так как изделия постоянно совершенствуются, конструкция может незначительно отличаться от заявленной.

Гарантийный срок эксплуатации - 24 месяца. Срок службы-3 года

Уважаемый потребитель!

В случае возникновения вопросов по качеству и комплектности приобретённой Вами продукции, в целях быстрого урегулирования проблемы и помощи нам в совершенствовании производственных процессов, просим Вас при обращении в магазин предоставить фотографии:

- основной этикетки 100x70мм (находится на поверхности гофроупаковки)
- складской этикетки 50x40мм (находится на поверхности гофроупаковки)
- печати упаковщика (находится рядом со складской этикеткой на гофроупаковке)
- печати фурнитуры (находится на пакете или коробке фурнитуры)
- этикетки обработки (этикетка похожая на ценник, нанесена непосредственно на деталь)

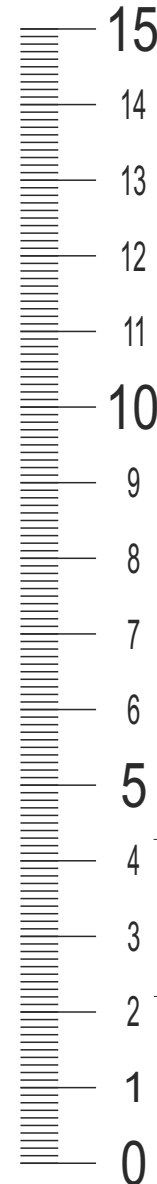
Благодарим Вас за содействие!

ИНСТРУКЦИЯ ПО СБОРКЕ

Набор корпусной мебели для кухни "МИЛА"

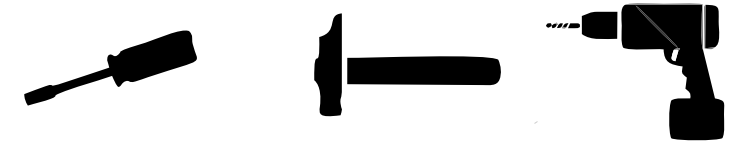
INTERLINE
furniture production

"БЕРЕС", "ТРЕНД"



ООО «Центр мебели Интерлиния»
Республика Беларусь 224025 г. Брест ул. Лейтенанта Рябцева 39
тел.: +375 162 95-90-90 тел./факс: +375162 29-88-94
e-mail: info@interline.by
www.interline.by

Инструмент для сборки



Оглавление

ВПз30-720 (Λ/Π)	2 стр	НШ(30,40,50)р-1ΔВ	20 стр
ВП20-720	2 стр	НШ(60,70,80)р-2ΔВ	20 стр
ВШ(С)(50,60,70,80)-720-2ΔГ	3 стр	НШ(50,60,70,80)рш1	20 стр
ВШ(С)(50,60,80)-720-2ΔГ(1СТ)	3 стр	НШ(30,40,50,60,70,80)рш3(1м+2б)	20 стр
ВШ(С)(50,60,80)-720-2ΔГ(2СТ)	3 стр	НШ20-карго	22 стр
ВШГ(50,60,80)(СТ)-360	3 стр	НШ60Δ	24 стр
ВШ(50,60,70,80)-720-2ΔГ Hermes	3 стр	НШ50мс-1ΔВ	24 стр
ВШ(30,40,45,50)(СТ)-720-1ΔВ	4 стр	НШ(60,70,80)мс-2ΔВ	24 стр
ВШ(60,70,80)(СТ)-720-2ΔВ	4 стр	НШ(88,98,108)-М.П.	25 стр
ВШС(50)-720-1ΔВ	4 стр	НШП-№2-2145	26 стр
ВШС(60,80)-720-2ΔВ	4 стр	ПШД-№5-2145	26 стр
ВШ60-720-1ΔГ.МП	4 стр	ПШД-№18-2145	27 стр
ВШУ-720	5 стр		
НПз30(Λ/Π)	9 стр		
НШ60ВП	9 стр		

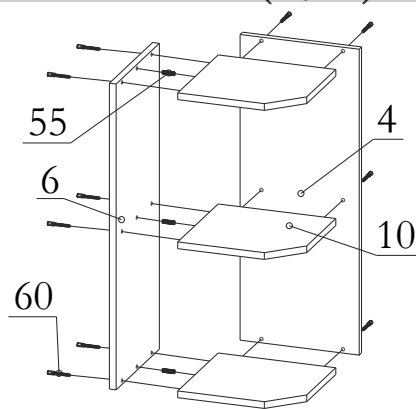
Шаг 1

- Прикрепите стенки вертикальную (6) и фронтальную (4) к стенкам горизонтальным (10) при помощи шкантов (55) и конфирматов (60).

Обратите внимание, что модуль собирается в правом и левом варианте.

- Закрепите подвесы (53) **Шаг 10.**

ВПз30-720 (Λ/Π)



Шаг 2

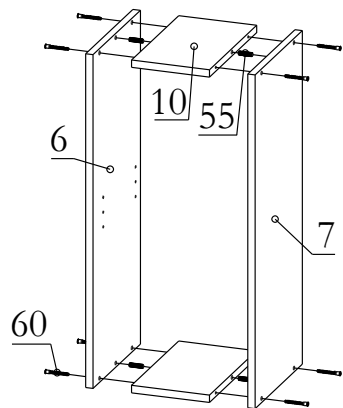
- Соедините стенки вертикальные (6,7) и стенки горизонтальные (10) конфирматами (60) и шкантами (55).

- Закрепите заднюю стенку (4) гвоздями (54) **Шаг 7.**

- Закрепите подвесы (53) **Шаг 10.**

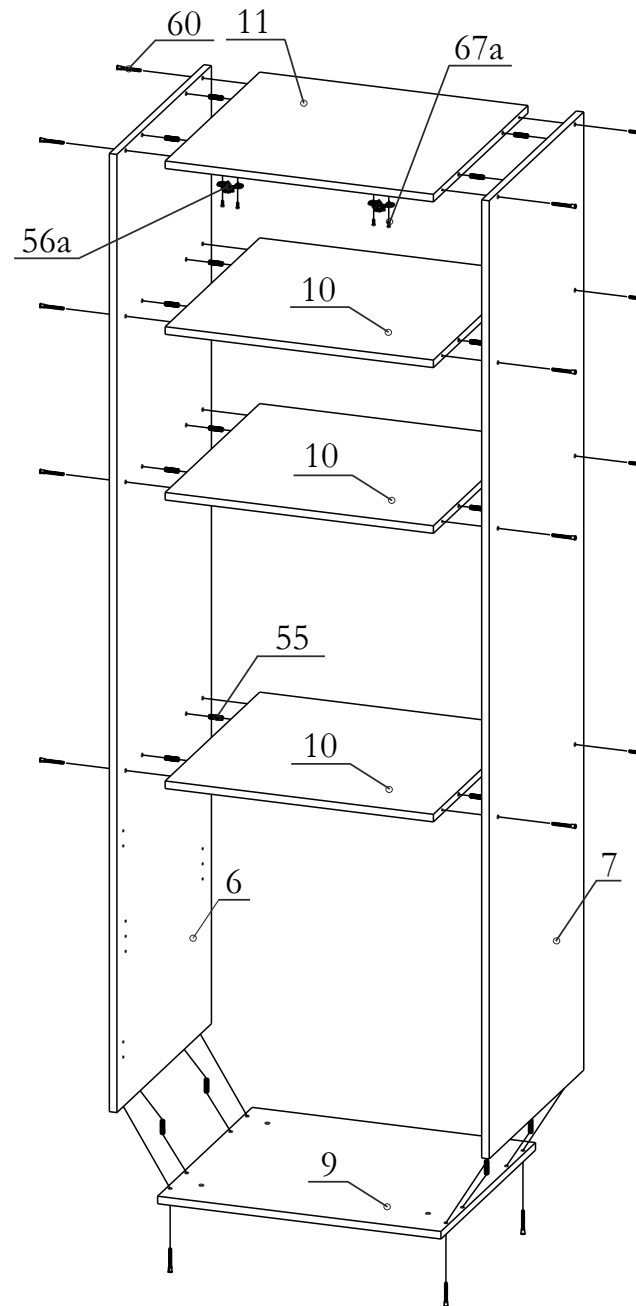
- Установите полку (12) на полкодержатели (59) **Шаг 9.**

ВП20-720



ПШД-№18-2145

Шаг 30



- Прикрепите планки петельные (56а) к стенке горизонтальной (11) при помощи еврошурупов (67а).

- Соедините стенки вертикальные (6,7) с основанием (9) и горизонтальными стенками (10,11) при помощи шкантов (55) и конфирматов (60).

- Прикрепите задние стенки (3,4) **Шаг 7.**

- Установите опоры (51) и цоколь (8) **Шаг 18.**

- Установите полкодержатели (59) на стенки вертикальные (6,7), затем установите на них полки (12) **Шаг 9.**

- Установите и отрегулируйте двери **Шаг 12,13.**

- Установите газовые подъемники (63) согласно схеме установки.

Шаг 28

• Для соединения столешниц угловой кухни, используйте соединительную планку, идущую в комплекте модуля НШ88(98,108)-М.П.

Обратите внимание что свес столешницы НШ88(98,108)-М.П. для наборов 1,68(1,88)х(2,4-3,4) должен быть 52 мм от корпуса, а для остальных наборов 32 мм от корпуса. Свес примыкающего модуля (для всех наборов)- 50 мм (Схема А).

• Прикрепите планку цокольную (10), идущую в комплекте модуля НШ88(98,108)-М.П., на уровне цоколя примыкающего модуля уголком (81) и шурупами 3,5х16 (67) (Схема Б).

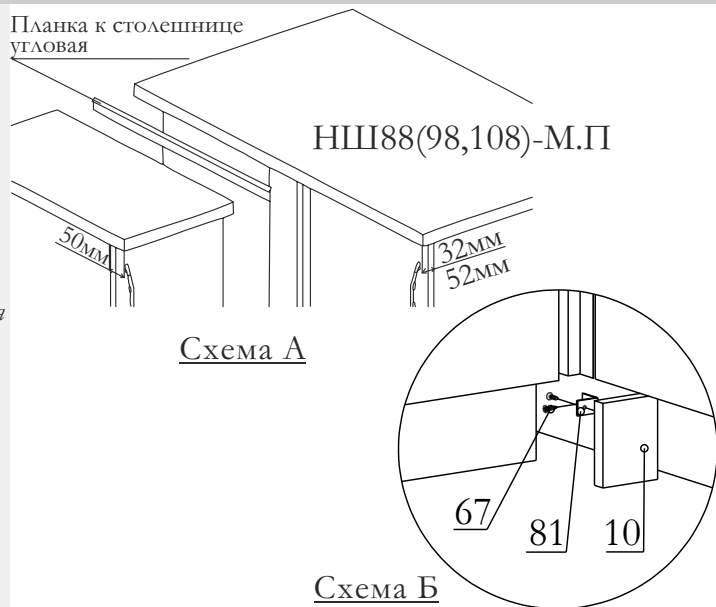


Схема А

Схема Б

Шаг 29

НШП-№2-2145; ПШД-№5-2145

• Соедините стенки вертикальные (6,7) с основанием (9) и стенками горизонтальными (10,11) при помощи шкантов (55) и конфирматов (60).

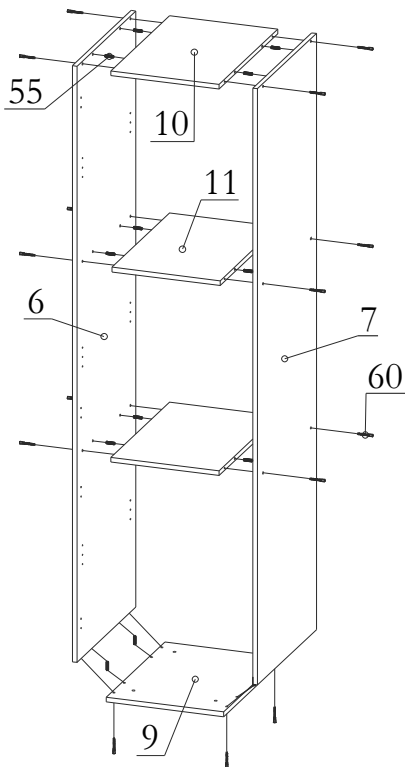
• Прикрепите задние стенки (3,4) Шаг 7.

• Закрепите подвесы (53) Шаг 10. (Для НШП)

• Установите опоры (51) и цоколь (8) Шаг 18.

• Установите полкодержатели (59) на стенки вертикальные (6,7), затем установите на них полки (12) Шаг 9.

• Установите и отрегулируйте двери Шаг 13.



ВШ(С)(50-80)-2ДГ(1ст,2ст); ВШГ(50,60,80)(ст)-360

Шаг 3

• Прикрепите планки петельные (56а) к стенкам горизонтальным (11) еврошурупами (67а).

• Соедините стенки вертикальные (6) с горизонтальными (10,11) при помощи шкантов (55) и конфирматов (60).

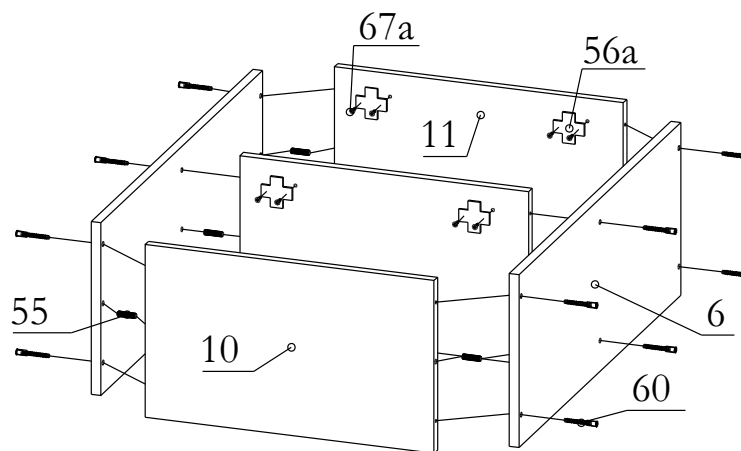
• Закрепите заднюю стенку (4) гвоздями (54) Шаг 7.

• Установите посудосушитель Шаг 9. (Для ВШС).

• Закрепите подвесы (53) Шаг 10.

• Установите и отрегулируйте двери Шаг 12.

• Установите газовые подъемники (63) согласно схеме установки.



ВШ(50,60,70,80)-720-2ДГ Hermes

Шаг 4

• Прикрепите планки петельные (56а) к стенке горизонтальной (11) еврошурупами (67а).

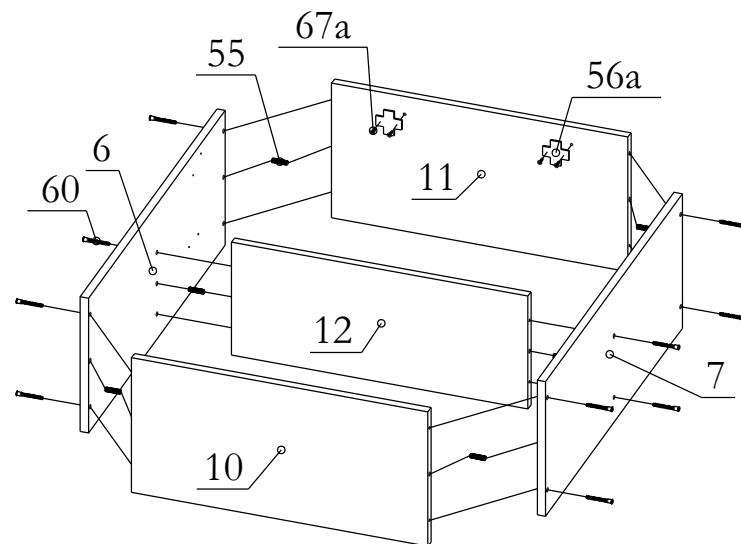
• Соедините стенки вертикальные (6,7) со стенками горизонтальными (10,11,12) при помощи шкантов (55) и конфирматов (60).

• Закрепите заднюю стенку (4) гвоздями (54) Шаг 7.

• Закрепите подвесы (53) Шаг 10.

• Установите подъемники Hermes (79), согласно схеме установки.

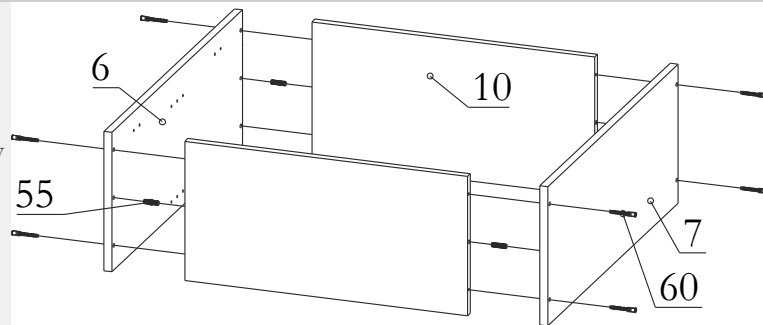
• Установите и отрегулируйте дверь Шаг 12.



Шаг 5

ВШ(30-80)(СТ)-720-1(2)ДВ; ВШС(50-80)-720-1(2)ДВ

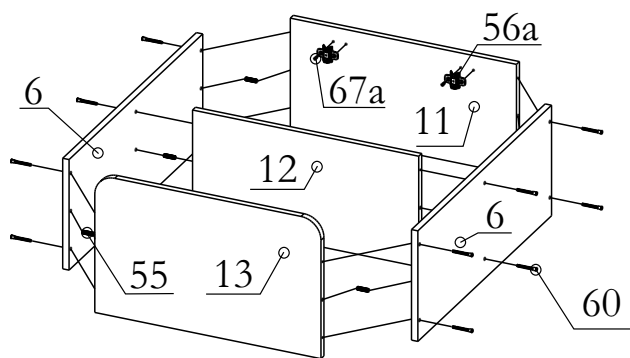
- Соедините стенки вертикальные (6,7) с горизонтальными стенками (10) при помощи шкантов (55) и конфирматов (60).
- Закрепите заднюю стенку (4) гвоздями (54) **Шаг 7**.
- Установите полку (для ВШ) или посудосушитель (для ВШС) **Шаг 9**.
- Закрепите подвесы (53) **Шаг 10**.
- Установите и отрегулируйте двери **Шаг 13**.



Шаг 6

ВШ60-720-1ДГ.МП

- Прикрепите планки петельные (56a) к стенке горизонтальной (11) еврошурупами (67a).
- Соедините стенки вертикальные (6) с горизонтальными (11,12,13) при помощи шкантов (55) и конфирматов (60).
- Закрепите заднюю стенку (4) гвоздями (54) **Шаг 7**.
- Закрепите подвесы (53) **Шаг 10**.
- Установите и отрегулируйте дверь **Шаг 12**.
- Установите газовые подъемники (63) согласно схеме установки.



Шаг 7

Крепление задней стенки

- Измерьте диагональ как показано на **схеме А**.
- Прикрепите заднюю стенку (4) при помощи гвоздей (54) (**Схема Б**).

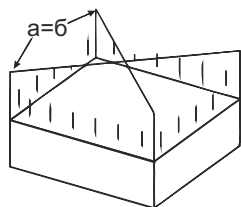


Схема А

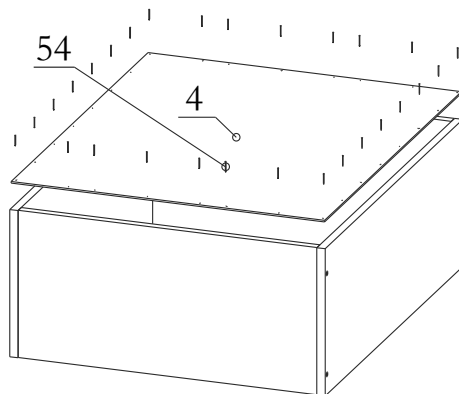


Схема Б

НШ(88,98,108)-М.П.

Шаг 26

- Соедините стенки вертикальные (6,7) с основанием (9) и планками (13,14) при помощи шкантов (55) и конфирматов (60). (**Схема А**).
- Прикрепите стенку фронтальную (15) к основанию (9) уголками (81) и шурупами 3,5x16 (67), а к планке (13) шурупами 3,5x30 (68).
- Прикрепите фасад (38) к основанию (9) уголками (81) и шурупами 3,5x16 (67), а к планке (13) шурупами 3,5x30 (68) (**Схема Б**).
- Закрепите задние стенки (4) гвоздями (54) **Шаг 25 (Схема В)**.
- Прикрепите фальшпанель (39) к фасаду (38) шурупами 3,5x30 (68) (**Схема В**).
- Установите опоры (51) и цоколь (8) **Шаг 18**.
- Прикрепите столешницу (1) шурупами 3,5x16 (67) и уголками (81).
- Установите и отрегулируйте дверь (35) **Шаг 13**.

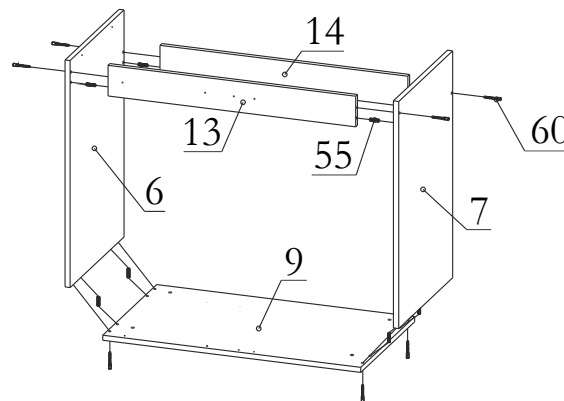


Схема А

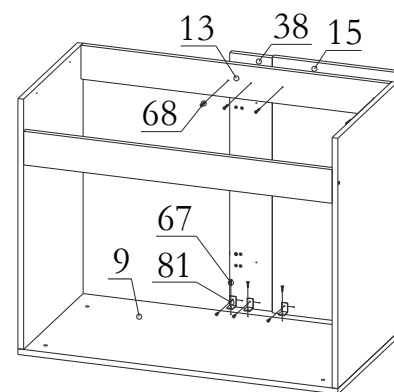


Схема Б

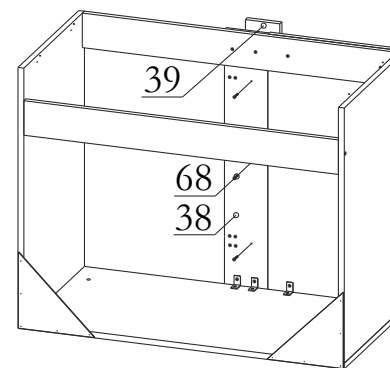
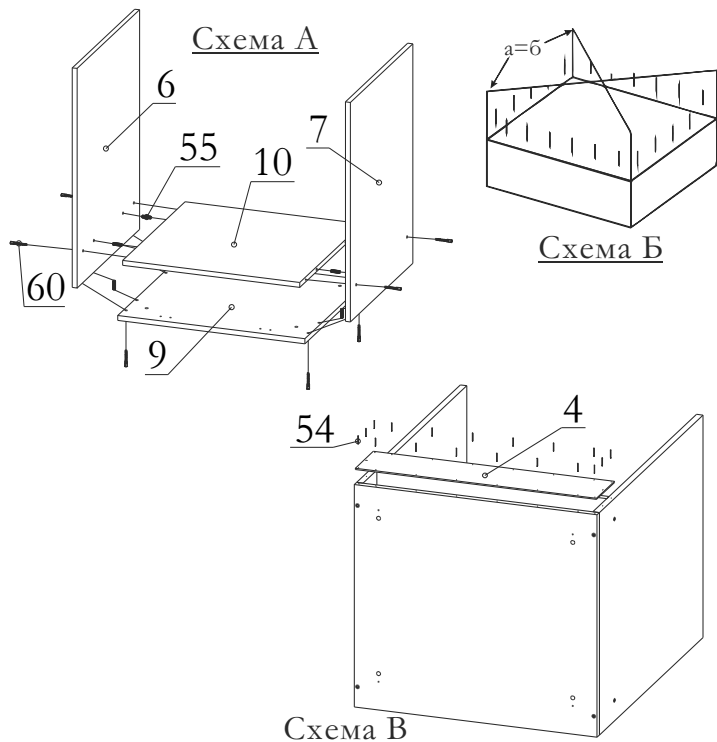


Схема В

Шаг 24

НШ60Д

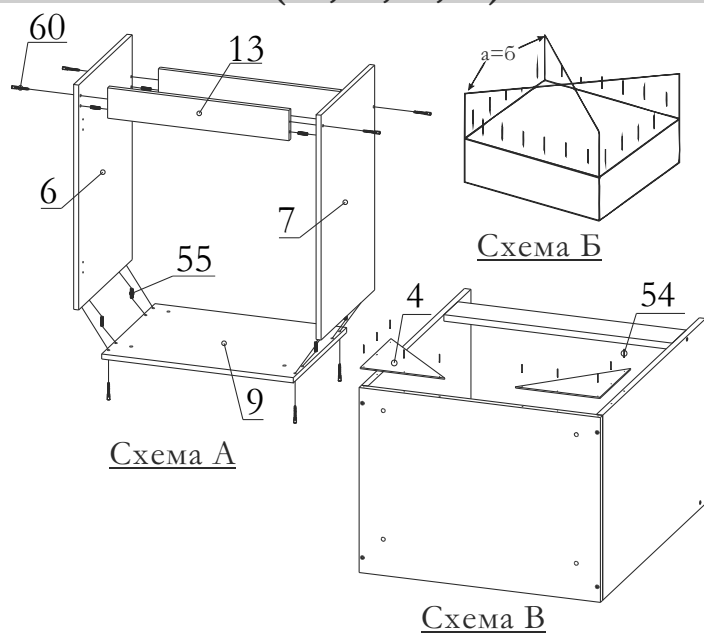
- Соедините стенки вертикальные (6,7) со стенкой горизонтальной (10) и основанием (9) при помощи шкантов (55) и конфирматов (60) (**Схема А**).
- Измерьте диагональ (**Схема Б**).
- Прикрепите заднюю стенку (4) гвоздями (54) (**Схема В**).
- Установите опоры (51) и цоколь (8) **Шаг 18**.
- Прикрепите столешницу (1) к стенкам вертикальным (6,7).
- Установите и отрегулируйте дверь **Шаг 13**.



Шаг 25

НШ(50,60,70,80)мс

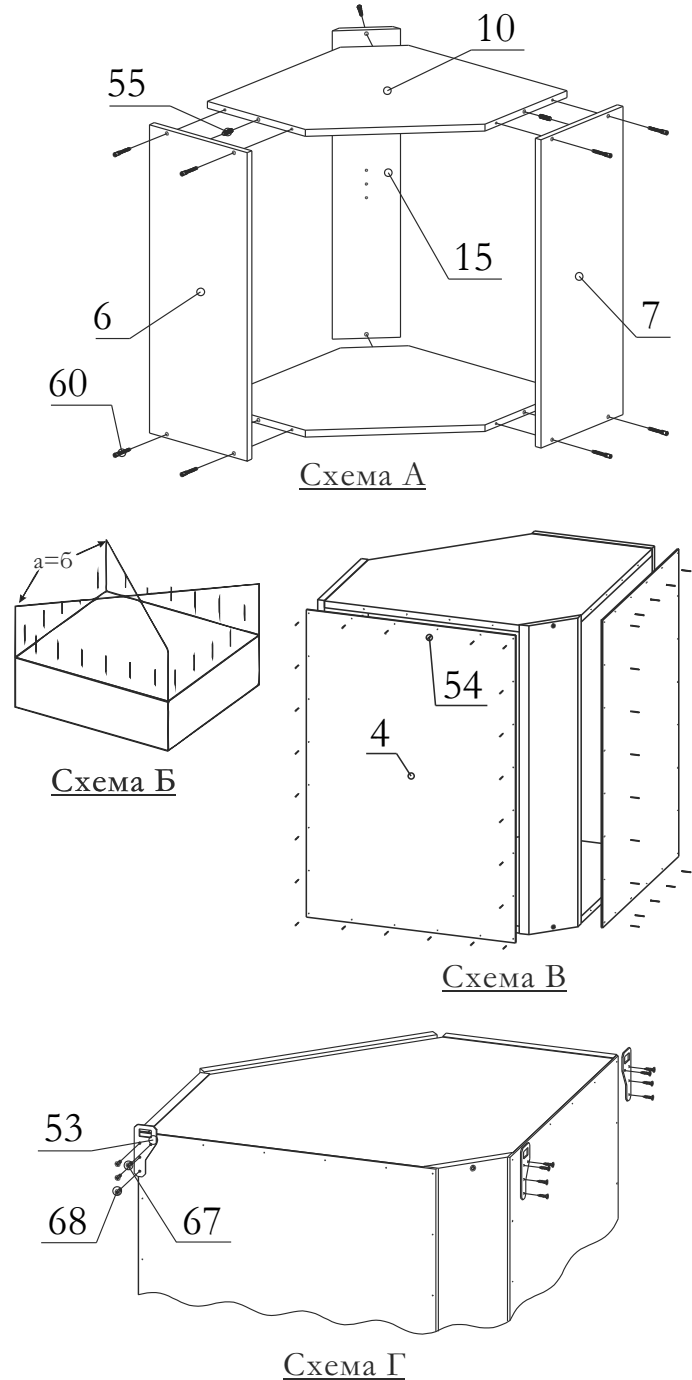
- Соедините стенки вертикальные (6,7) с планками (13) и основанием (9) при помощи шкантов (55) и конфирматов (60) (**Схема А**).
- Измерьте диагональ (**Схема Б**).
- Закрепите задние стенки (4) гвоздями (54) (**Схема В**).
- Установите опоры (51) и цоколь (8) **Шаг 18**.
- При помощи шурупов 3,5x16 (67) и уголков (81) прикрепите столешницу (1) к стенкам вертикальным (6,7).
- Установите и отрегулируйте двери **Шаг 13**.



ВШУ-720

Шаг 8

- Прикрепите стенки вертикальные (6,7) и фронтальную (15) к стенкам горизонтальным (10) при помощи шкантов (55) и конфирматов (60) (**Схема А**).
- Измерьте диагональ как показано на **схеме Б**.
- Прикрепите задние стенки (4) при помощи гвоздей (54) (**Схема В**).
- Прикрепите подвесы (53) шурупами 3,5x30 (68) и шурупами 3,5x16 (67) к стенкам вертикальным (6,7) и к стенке фронтальной (15) (**Схема Г**).
- Установите полку (12) **Шаг 9**.
- Установите и отрегулируйте дверь **Шаг 13**.



Шаг 9

Установка полок и посудосушителя

● Установите полкодержатели (59) на стенки вертикальные (6,7) и установите на них полку (12) (Для ВШ(ст)) (Схема А).

● Установите держатели посудосушителя (73а) на стенки вертикальные (6,7) и установите на них посудосушитель (73) (Для ВШС) (Схема Б).

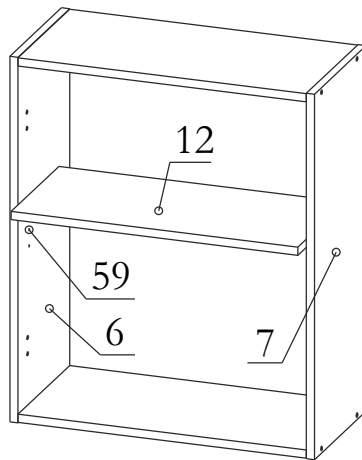


Схема А

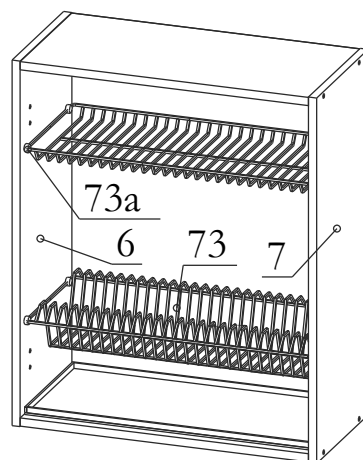
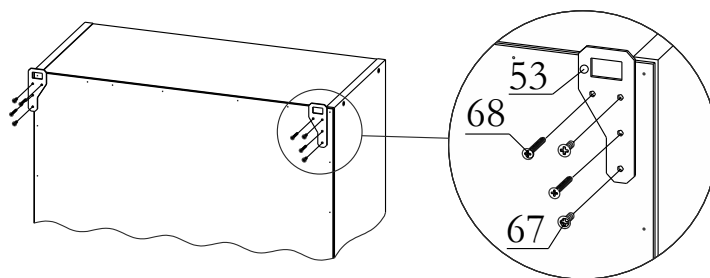


Схема Б

Шаг 10

Крепление подвесов

● При помощи шурупов 3,5x30 (68) и шурупов 3,5x16 (67) прикрепите подвесы (53) к стенкам вертикальным (6,7) и горизонтальным (10).

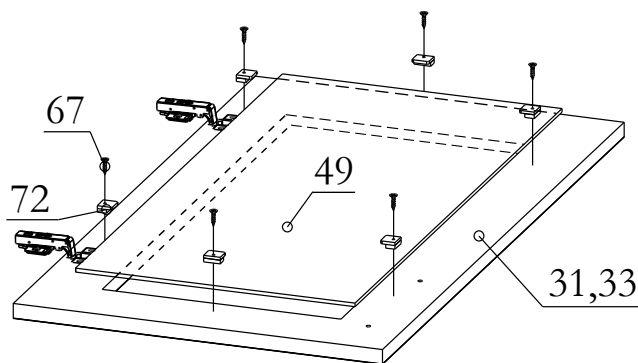


Шаг 11

Установка стекла

Внимание: стекло устанавливается после установки петель на дверь (Шаг 12,13).

● Прикрепите стекло (49) к двери (31,33) при помощи стеклодержателей (72) и шурупов 3,5x16 (67). (Для ВШ(ст), ВШС(ст), ВШС(ст)).



Шаг 21

● Отсоедините внутреннюю часть направляющих (71), для этого выдвиньте ее и нажмите на флажок (Схема А).

● При помощи шурупов 3,5x16 (67) прикрепите направляющие (71) к стенкам вертикальным (6,7) (Схема Б).

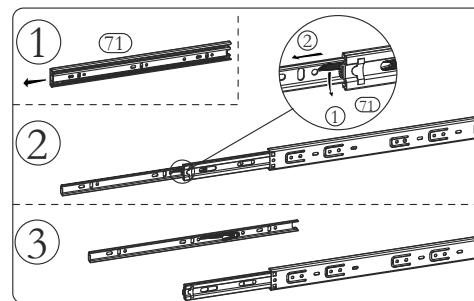


Схема А

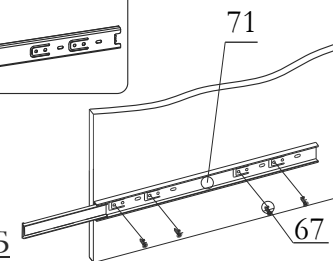


Схема Б

Сборка ящика

Шаг 22

● Соедините заднюю панель (16), боковины (22,23) и фасад (37) шкантами (55), конфирматами (60) и стяжками (70).

● Установите дно (5) в паз и закрепите его гвоздями (54).

● Закрепите ручку (83,84) на фасаде (37). (Схема А)

● Прикрепите направляющие (71) к боковинам (22,23) шурупами 3,5x16 (67).

● Закрепите стенку горизонтальную (30) к фасаду (37) шкантами (55) и эксцентриковыми стяжками (70), а к задней панели (16) шурупами 3,5x50 (58) (НШ(70,80)рш1, НШ(60,70,80)рш3(1м+26)) (Схема Б).

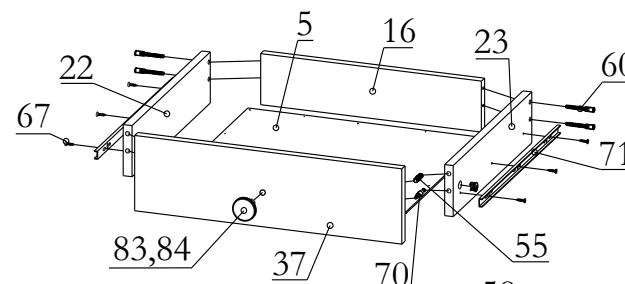


Схема А

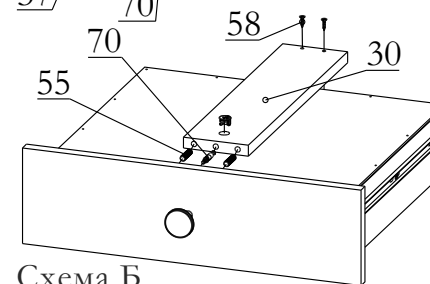
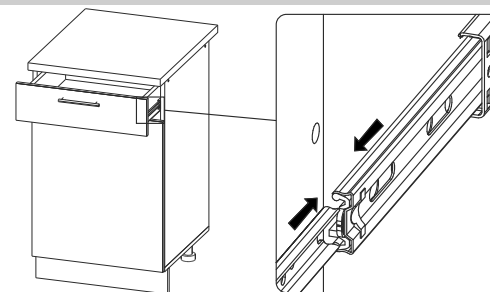


Схема Б

Шаг 23

● Установите ящик на направляющие закрепленные на вертикальных стенках (6,7).

Обратите внимание: при установке ящика необходимо сперва выдвинуть центральную часть направляющей.



Шаг 20

- Прикрепите направляющие (71) к стенке вертикальной (6) либо (7) шурупами 3,5x16 (67) (Шаг 21; Схема А).

Внимание: корзина марки Westline крепится к стенке вертикальной левой (6), а корзины других марок - к стенке вертикальной правой (7).

- Соедините стенки вертикальные (6,7) с основанием (9) и планками (13,14) шкантами (55) и конфирматами (60) (Схема Б).

- Закрепите заднюю стенку (4) гвоздями (54) Шаг 7.

- Установите опоры (51) и цоколь (8) Шаг 18.

- Установите столешницу (1) Шаг 19.

- Закрепите корзину карго (70) к фасаду (44) шурупами 3,5x16 (67) (Схема В).

- Прикрепите к корзине карго (70) внутреннюю часть направляющей (71) винтами 4x5 (73) и гайками (72) (Схема Г).

- Прикрепите ручку (62,83) к фасаду.

- Установите корзину карго с фасадом на шариковые направляющие закрепленные на стенках вертикальных (6,7) Шаг 23.

НШ20-карго

Схема А

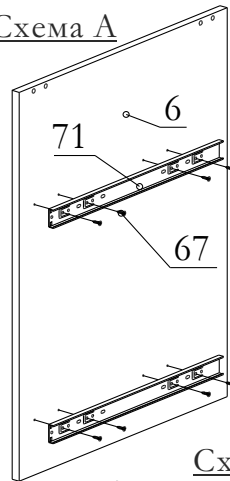


Схема Б

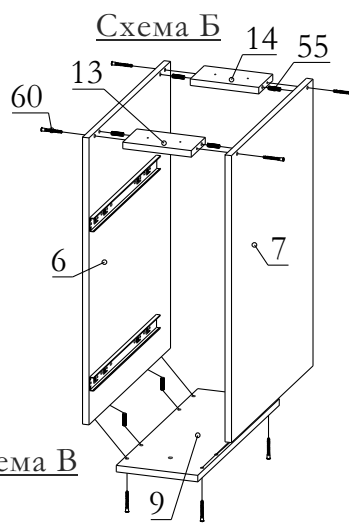


Схема В

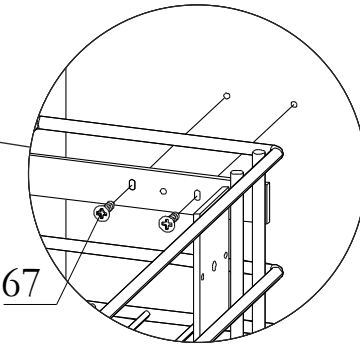
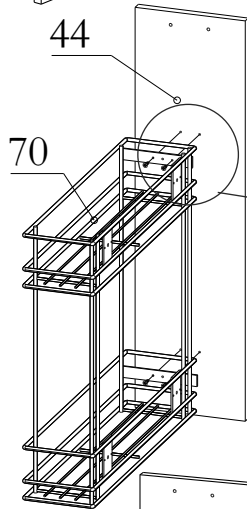
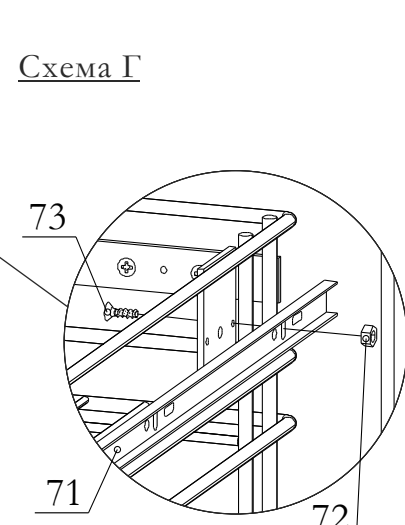
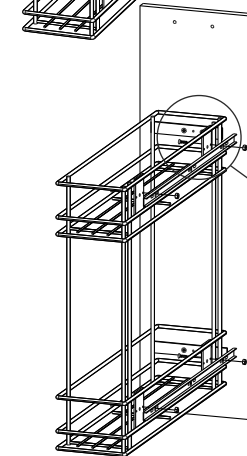


Схема Г



Крепление петли и установка дверей

Шаг 12

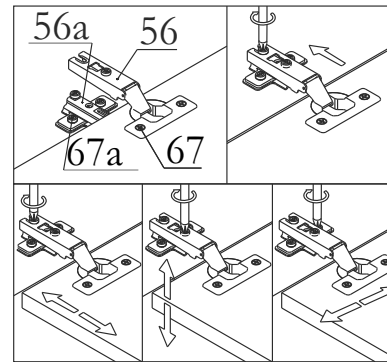
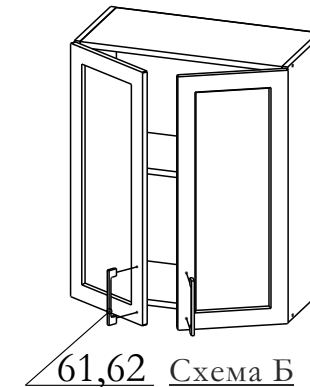


Схема А



61,62 Схема Б

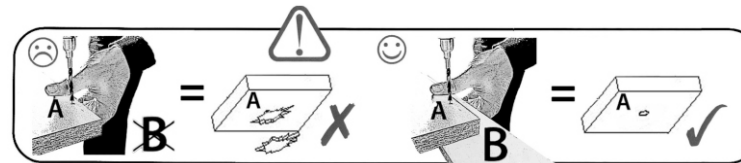


Схема В

- Прикрепите чашки петель (56) к двери (31,33,35) при помощи шурупов 3,5x16 (67) (Схема А).

- Для ВШ(С)(50,60,70,80)-720-2дг: прикрепите чашки петель (56) к двери верхней и чашки петель полунакладных (65) к двери нижней при помощи шурупов 3,5x16(67) (Для дверей со стеклом используются петли мини формата).

- Установите двери (31,33,35) соединяя чашки петель (56) с планками петельными (56а) на стенках вертикальных (6,7) (Схема А,Б).

- Отрегулируйте петли (Схема А).

- В установленном фасаде досверлите отверстия под ручку Ø5мм (Схема В).

- Закрепите ручки (61,62) на дверях (31,33,35) (Схема Б).

Крепление петли с доводчиком

Шаг 13

Схема А

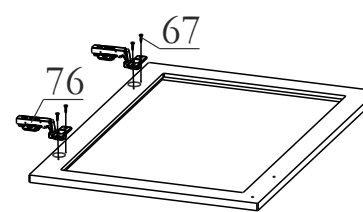


Схема Б

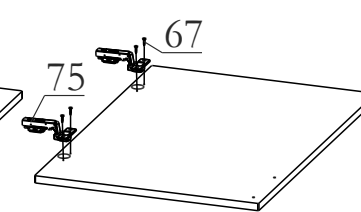
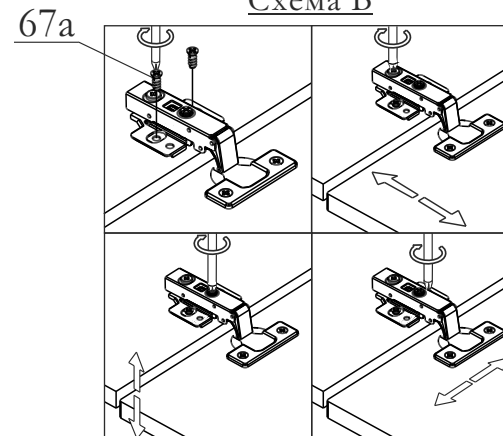


Схема В



- Прикрепите петли мини с доводчиком (76) к двери (31,32,33) при помощи шурупов 3,5x16 (67) (Схема А). (Для дверей со стеклом)

- Прикрепите петли с доводчиком (75) к двери (31,32,33) при помощи шурупов 3,5x16 (67) (Схема Б). (Для глухих дверей)

- Установите двери (31,32,33) путём закрепления петли в отверстиях на стенках вертикальных (6,7) при помощи еврошурупов 6,3x13 (67а) (Схема В).

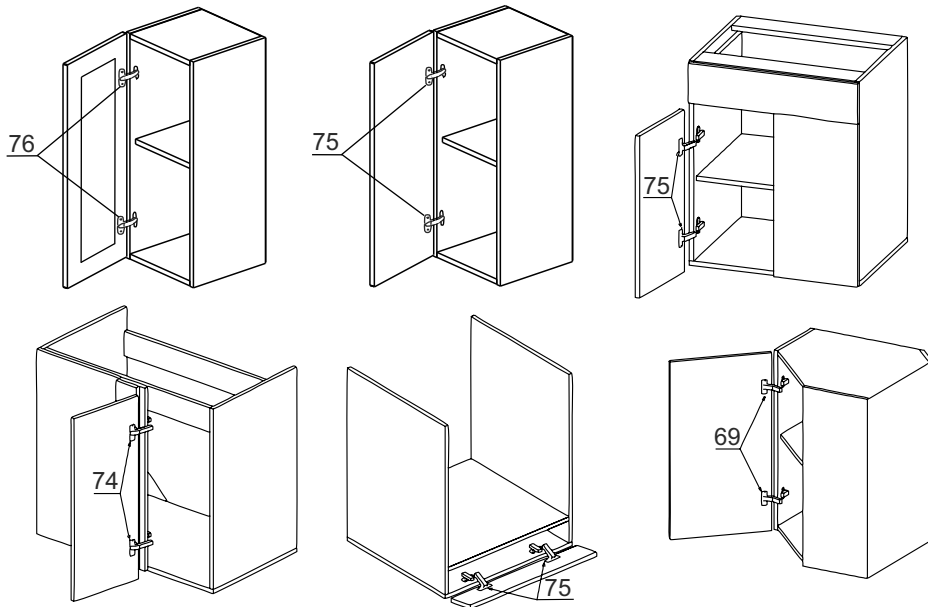
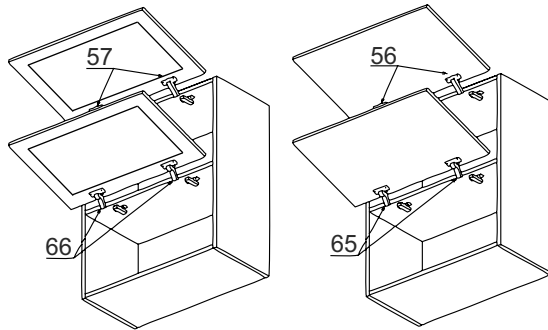
- Отрегулируйте петли (Схема В).

- В установленном фасаде досверлите отверстия под ручку Ø5мм (Шаг 12 Схема В).

- Закрепите ручки (61,62) на дверях (31,32,33) (Шаг 12 Схема Б).

Примечание: В приведенных модулях возможны следующие варианты петель.

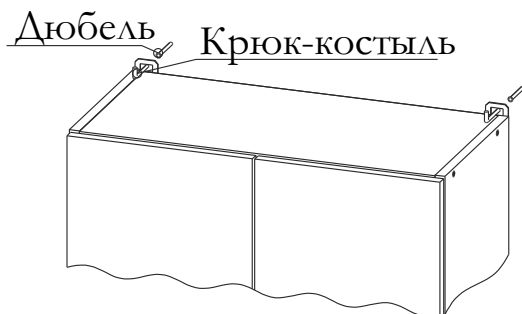
№	Вид	Наименование
56		Петля накладная
57		Петля мини
65		Петля полунакладная
66		Петля мини полунакладная
69		Петля с доводчиком 45
74		Петля с доводчиком 90
75		Петля с доводчиком
76		Петля мини с доводчиком



Шаг 14

- Вбейте дюбель в просверленные отверстия в стене.
 - Вкрутите крюки в дюбели и навесьте на них шкафчики.
- Примечание: дюбель и крюк в комплект не входят, т.к. тип крепежа зависит от материала стен.

Схема навески шкафов



Установка опор и цоколя

Шаг 18

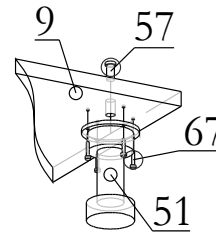


Схема А

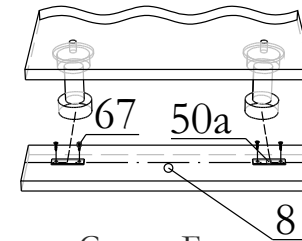


Схема Б

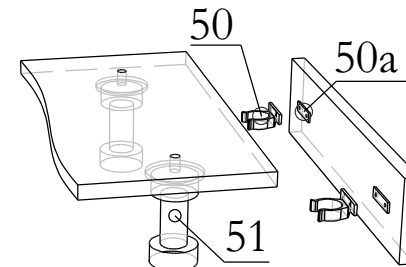


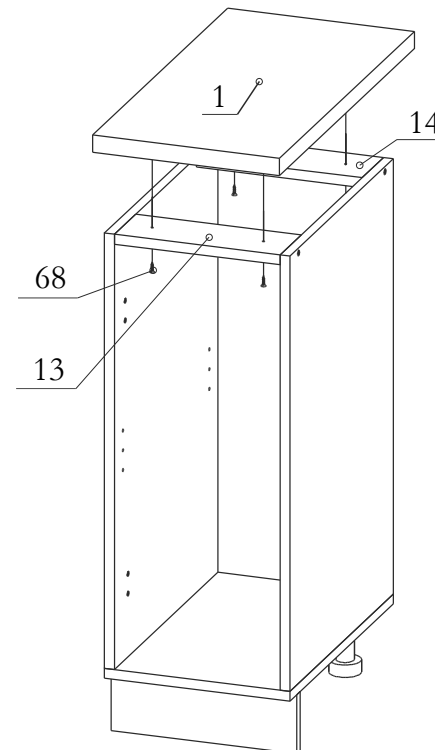
Схема В

- Прикрепите опоры (51) к основанию (9) болтами (57) (Схема А).
- При помощи шурупов (67) прикрепите планки клипс (50а) к цоколю (8) на уровне центра опор (Схема Б).
- Прикрепите клипсы (50) к планкам (50а) и установите цоколь (8) (Схема В).

Установка столешницы

Шаг 19

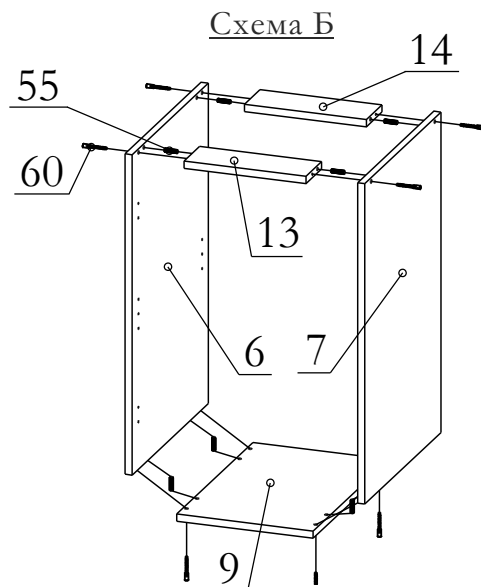
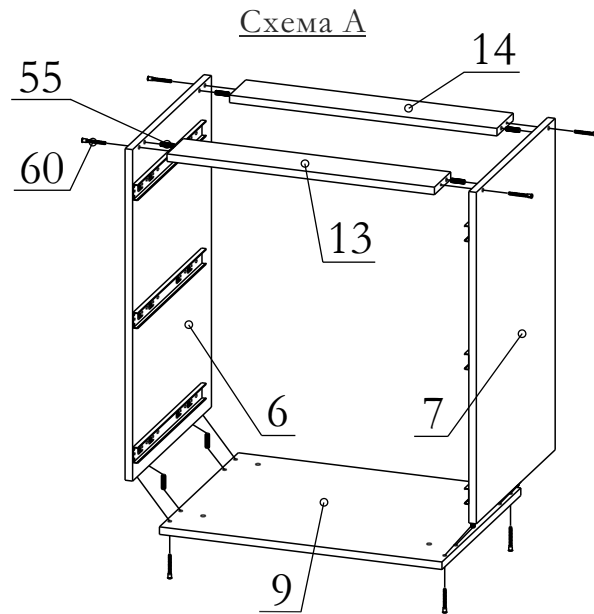
- При помощи шурупов 3,5x30 (68) прикрепите столешницу (1) к планкам (13,14).



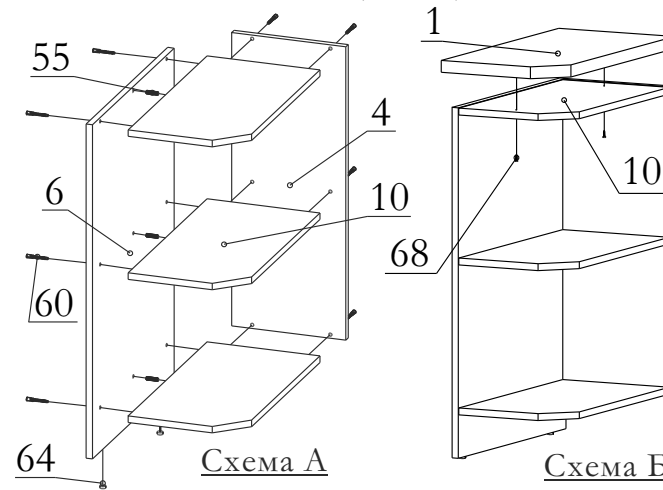
Шаг 17

НШ(30-80)р; НШ(50-80)рш1; НШ(30-80)рш3

- Прикрепите направляющие (71) к стенкам вертикальным (6,7) (Для НШрш1, НШрш3) (Шаг 21; Схема А).
- Соедините стенки вертикальные (6,7) с основанием (9) и планками (13,14) при помощи шкантов (55) и конфирматов (60) (Схема А - для НШрш1, НШрш3; Схема Б - для НШр).
- Закрепите заднюю стенку (4) гвоздями (54) (Шаг 7).
- Установите опоры и цоколь (Шаг 18).
- Прикрепите столешницу (1) (Шаг 19).
- Соберите и установите ящики (Шаг 22-23 (Для НШрш1, НШрш3)).
- Установите полку (12) (Шаг 9 (Для НШр, НШрш1)).
- Установите и отрегулируйте двери (Шаг 13 (Для НШр, НШрш1)).



НП330 (Л/П)

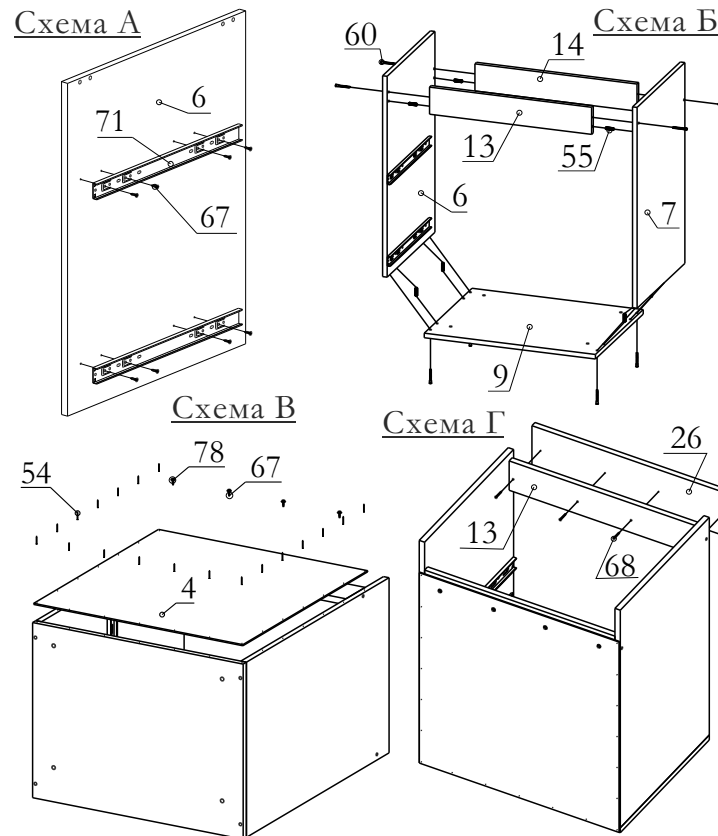


Шаг 15

- Прибейте подпятники (64) к стенке вертикальной (6).
- Соедините стенки горизонтальные (10) со стенкой вертикальной (6) и фронтальной (4) шкантами (55) и конфирматами (60). (Схема А)
- Обратите внимание, что модуль можно собрать в левом и правом варианте.
- Закрепите столешницу (1) к стенке горизонтальной (10) при помощи шурупов 3,5x30 (68). (Схема Б)

НШ60ВП

Шаг 16



- Прикрепите направляющие к стенкам вертикальным (6,7) шурупами 3,5x16 (67) (Схема А).
- Соедините стенки вертикальные (6,7) с основанием (9) и планками (13,14) конфирматами (60) и шкантами (55) (Схема Б).
- Измерьте диагональ, как показано на Схеме А Шаг 7.
- Прикрепите заднюю стенку (4) при помощи гвоздей (54) и шурупов 3,5x16 (67) с прокладками (78) (Схема В).
- Прикрепите фасад фальшпанель (26) к планке монтажной передней (13) при помощи шурупов 3,5x30 (68) (Схема Г).
- Установите опоры и цоколь (Шаг 18).
- При помощи шурупов 3,5x16 (67) и уголков (81) прикрепите столешницу (1) к стенкам вертикальным (6,7).
- Соберите и установите ящики (Шаг 22-23).

ВПз30 (Л/П)-720

№	Наименование	Кол-во	
		1ДВ	2ДВ
4	Стенка фронтальная	1	
6	Стенка вертикальная	1	
10	Стенка горизонтальная	3	

№	Вид	Наименование	Кол-во	
			1ДВ	2ДВ
53		Подвес мебельный	2	
55		Шкант 8x35	3	
60		Конфирмат 7x50	12	
67		Шуруп 3,5x16	4	
68		Шуруп 3,5x30	4	

НШ(30,40,50)р-1ДВ; НШ(60,70,80)р-2ДВ

№	Вид	Наименование	Кол-во	
			1ДВ	2ДВ
50		Клипса мебельная	2	
51		Опора мебельная	4	
54		Гвоздь 1,4x25	24	30
55		Шкант 8x35	8	
57		Болт для опоры	4	
59		Полкодержатель	4	
60		Конфирмат 7x50	8	
61		Ручка одинарная FRESKA	1	2
62		Ручка-скоба АК 705-128	1	2
67		Шуруп 3,5x16	24	28
67а		Еврошуруп 6,3x13	4	8
68		Шуруп 3,5x30	4	
75		Петля с доводчиком	2	4

№	Наименование	Кол-во	
		1ДВ	2ДВ
1	Столешница	1	
4	Стенка задняя	1	
6	Стенка вертикальная левая	1	
7	Стенка вертикальная правая	1	
8	Планка цокольная	1	
9	Основание	1	
12	Полка	1	
13	Планка монтажная передняя	1	
14	Планка монтажная задняя	1	
35	Дверь	1	2

ВШ(30,40,45,50)ст-720-1ДВ ; ВШ(60,70,80)ст-720-2ДВ

№	Наименование	Кол-во	
		1ДВ	2ДВ
4	Стенка задняя	1	
6	Стенка вертикальная левая	1	
7	Стенка вертикальная правая	1	
10	Стенка горизонтальная	2	
12	Полка	1	
31	Дверь (витрина)	1	2
49	Стекло	1	2

№	Вид	Наименование	Кол-во	
			1ДВ	2ДВ
53		Подвес мебельный	2	
54		Гвоздь 1,4x25	24	30
55		Шкант 8x35	4	
59		Полкодержатель	4	
60		Конфирмат 7x50	8	
61		Ручка одинарная FRESKA	1	2
62		Ручка-скоба АК 705-128	1	2
67		Шуруп 3,5x16	14	24
67а		Еврошуруп 6,3x13	4	8
68		Шуруп 3,5x30	4	
72		Стеклодержатель	6	12
76		Петля мини с доводчиком	2	4

НШ(88,98,108)-М.П.

№	Вид	Наименование	Кол-во	
			1ДВ	2ДВ
50		Клипса мебельная	2	
51		Опора мебельная	4	
52		Ключ-шестипраннык	1	
54		Гвоздь 1,4x25	10	
55		Шкант 8x35	8	
57		Болт для опоры	4	
60		Конфирмат 7x50	8	
61		Ручка одинарная FRESKA	1	
62		Ручка-скоба АК 705-128	1	
67		Шуруп 3,5x16	42	
67а		Еврошуруп 6,3x13	4	
68		Шуруп 3,5x30	7	
74		Петля с доводчиком 90	2	
81		Уголок крепежный	9	
82		Планка угловая	1	

№	Наименование	Кол-во	
		1ДВ	2ДВ
1	Столешница	1	
4	Стенка задняя	2	
6	Стенка вертикальная левая	1	
7	Стенка вертикальная правая	1	
8	Планка цокольная	1	
9	Основание	1	
10	Планка цокольная	1	
13	Планка монтажная передняя	1	
14	Планка монтажная задняя	1	
15	Стенка фронтальная	1	
35	Дверь	1	
38	Фасад (фальшпанель) 120мм	1	
39	Фальшпанель 95мм	1	

ВШ(30,40,45,50)-720-1ДВ ; ВШ(60,70,80)-720-2ДВ

№	Наименование	Кол-во	
		1ДВ	2ДВ
4	Стенка задняя	1	
6	Стенка вертикальная левая	1	
7	Стенка вертикальная правая	1	
10	Стенка горизонтальная	2	
12	Полка	1	
31	Дверь	1	2

№	Вид	Наименование	Кол-во	
			1ДВ	2ДВ
53		Подвес мебельный	2	
54		Гвоздь 1,4x25	24	30
55		Шкант 8x35	4	
56		Петля с доводчиком	2	4
59		Полкодержатель	4	
60		Конфирмат 7x50	8	
61		Ручка одинарная FRESKA	1	2
62		Ручка-скоба АК 705-128	1	2
67		Шуруп 3,5x16	8	12
67а		Еврошуруп 6,3x13	4	8
68		Шуруп 3,5x30	4	

НПП-№2-2145

№	Наименование	Кол-во
3,4	Стенка задняя	2
6	Стенка вертикальная левая	1
7	Стенка вертикальная правая	1
8	Планка цокольная	1
9	Основание	1
10	Стенка горизонтальная	2
11	Стенка горизонтальная малая	1
12	Полка	3
31	Дверь верхняя	1
35	Дверь нижняя	1

№	Вид	Наименование	Кол-во
50		Клипса мебельная	2
51		Опора мебельная	4
53		Подвес мебельный	2
54		Гвоздь 1,4x25	58
55		Шкант 8x35	16
57		Болт для опоры	4
59		Полкодержатель	12
60		Конфирмат 7x50	16
61		Ручка одинарная FRESKA	2
62		Ручка-скоба АК 705-128	2
67		Шуруп 3,5x16	32
67a		Еврошуруп 6,3x13	8
68		Шуруп 3,5x30	4
75		Петля с доводчиком	4

ВШС50-720-1ДВ ; ВШС(60,70,80)-720-2ДВ

№	Вид	Наименование	Кол-во	
			1ДВ	2ДВ
53		Подвес мебельный	2	
54		Гвоздь 1,4x25	24	30
55		Шкант 8x35	4	
60		Конфирмат 7x50	8	
61		Ручка одинарная FRESKA	1	2
62		Ручка-скоба АК 705-128	1	2
67		Шуруп 3,5x16	8	12
67a		Еврошуруп 6,3x13	4	8
68		Шуруп 3,5x30	4	
73		Посудосушитель	1	
73a		Держатель посудосушителя	8	
75		Петля с доводчиком	2	4

№	Наименование	Кол-во	
		1ДВ	2ДВ
4	Стенка задняя	1	
6	Стенка вертикальная левая	1	
7	Стенка вертикальная правая	1	
10	Стенка горизонтальная	2	
31	Дверь (витрина)	1	2

ПШД-№5-2145

№	Наименование	Кол-во
3,4	Стенка задняя	2
6	Стенка вертикальная левая	1
7	Стенка вертикальная правая	1
8	Планка цокольная	1
9	Основание	1
10	Стенка горизонтальная	3
12	Полка	2
31	Дверь верхняя	2
35	Дверь нижняя	2

№	Вид	Наименование	Кол-во
50		Клипса мебельная	2
51		Опора мебельная	4
54		Гвоздь 1,4x25	52
55		Шкант 8x35	16
57		Болт для опоры	4
59		Полкодержатель	8
60		Конфирмат 7x50	16
61		Ручка одинарная FRESKA	4
62		Ручка-скоба АК 705-128	4
67		Шуруп 3,5x16	36
67a		Еврошуруп 6,3x13	16
75		Петля с доводчиком	8

ВШГ(50,60,80)(ст)-360

№	Вид	Наименование	Кол-во	
			ВШГ	ВШГст
53		Подвес мебельный	2	
54		Гвоздь 1,4x25	22	
55		Шкант 8x35	4	
56		Петля	2/-	
56a		Планка петельная	2	
57		Петля мини	-/2	
60		Конфирмат 7x50	8	
62		Ручка-скоба АК 705-128	1	
63		Подъемник газовый	2	
67		Шуруп 3,5x16	8/14	
67a		Еврошуруп 6,3x13	4	
68		Шуруп 3,5x30	4	
72		Стеклодержатель	-/6	
83		Ручка РАТЮ-64	1	

№	Наименование	Кол-во
4	Стенка задняя	1
6	Стенка вертикальная левая	1
7	Стенка вертикальная правая	1
10	Стенка горизонтальная нижняя	1
11	Стенка горизонтальная верхняя	1
33	Дверь горизонтальная (витрина)	1

ВП20-720

№	Вид	Наименование	Кол-во
53		Подвес мебельный	2
54		Гвоздь 1,4x25	18
55		Шкант 8x35	4
59		Полкодержатель	4
60		Конфирмат 7x50	8
67		Шуруп 3,5x16	4
68		Шуруп 3,5x30	4

№	Наименование	Кол-во
4	Стенка задняя	1
6	Стенка вертикальная левая	1
7	Стенка вертикальная правая	1
10	Стенка горизонтальная	2
12	Полка	1

ВШ60-720-1ΔГ.МП

№	Наименование	Кол-во
4	Стенка задняя	1
6	Стенка вертикальная	2
11	Стенка горизонтальная верхняя	1
12	Стенка горизонтальная средняя	1
13	Стенка горизонтальная фрез.	1
33	Дверь горизонтальная	1

№	Вид	Наименование	Кол-во
53		Подвес мебельный	2
54		Гвоздь 1,4x25	20
55		Шкант 8x35	6
56		Петля	2
56a		Планка петельная	2
60		Конфирмат 7x50	12
62		Ручка-скоба АК 705-128	1
63		Подъемник газовый	2
67		Шуруп 3,5x16	8
67a		Еврошуруп 6,3x13	4
68		Шуруп 3,5x30	4
83		Ручка РАТЮ-64	1

ВШС(50,60,70,80)-2ΔГ(1ст/2ст)-720

№	Наименование	Кол-во
4	Стенка задняя	1
6	Стенка вертикальная левая	1
7	Стенка вертикальная правая	1
10	Стенка горизонтальная	1
11	Стенка горизонтальная верхняя	2
33	Дверь горизонтальная (витрина)	2

№	Вид	Наименование	Кол-во		
			2ΔГ	1ст	2ст
53		Подвес мебельный	2		
54		Гвоздь 1,4x25	37		
55		Шкант 8x35	6		
56		Петля	2	2	-
56a		Планка петельная	4		
57		Петля мини	-	-	2
60		Конфирмат 7x50	12		
62		Ручка-скоба АК 705-128	2		
63		Подъемник газовый	4		
65		Петля полунакладная	2	-	-
66		Петля мини полунакладная	-	2	2
67		Шуруп 3,5x16	12	18	24
67a		Еврошуруп 6,3x13	8		
68		Шуруп 3,5x30	4		
72		Стеклодержатель	-	6	12
73		Посудосушитель	1		
73a		Держатель посудосушителя	8		
83		Ручка РАТЮ-64	2		

НП30 (Δ/Π)

№	Вид	Наименование	Кол-во
55		Шкант 8x35	3
60		Конфирмат 7x50	12
64		Подпятник	2
68		Шуруп 3,5x30	2

№	Наименование	Кол-во
1	Столешница	1
4	Стенка фронтальная	1
6	Стенка вертикальная	1
10,11	Стенка горизонтальная	3

ПШΔ-№18-2145

№	Вид	Наименование	Кол-во
50		Клипса мебельная	2
51		Опора мебельная	4
53		Петля	2
53a		Планка петельная	2
54		Гвоздь 1,4x25	57
55		Шкант 8x35	20
57		Болт для опоры	4
59		Полкодержатель	4
60		Конфирмат 7x50	20
61		Ручка одинарная FRESKA	2
62		Ручка-скоба АК 705-128	3
63		Подъемник газовый	2
67		Шуруп 3,5x16	32
67a		Еврошуруп 6,3x13	12
75		Петля с доводчиком	4
83		Ручка РАТЮ-64	1

№	Наименование	Кол-во
3,4	Стенка задняя	2
6	Стенка вертикальная левая	1
7	Стенка вертикальная правая	1
8	Планка цокольная	1
9	Основание	1
10	Стенка горизонтальная	3
11	Стенка горизонтальная верхняя	1
12	Полка	1
33	Дверь горизонтальная	1
35	Дверь нижняя	2

НШ50мс-1Δв; НШ(60,70,80)мс-2Δв

№	Наименование	Кол-во	
		1Δв	2Δв
1	Столешница	1	
4	Стенка задняя	2	
6	Стенка вертикальная левая	1	
7	Стенка вертикальная правая	1	
8	Планка цокольная	1	
9	Основание	1	
13	Планка монтажная	2	
35	Дверь	1	2

№	Вид	Наименование	Кол-во	
			1Δв	2Δв
50		Клипса мебельная	2	
51		Опора мебельная	4	
52		Ключ-шестигранник	1	
54		Гвоздь 1,4x25	10	
55		Шкант 8x35	8	
57		Болт для опоры	4	
60		Конфирмат 7x50	8	
61		Ручка одинарная FRESKA	1	2
62		Ручка-скоба АК 705-128	1	2
67		Шуруп 3,5x16	32	36
67a		Еврошуруп 6,3x13	4	8
75		Петля с доводчиком	2	4
81		Уголок крепежный	4	

№	Наименование	Кол-во
1	Столешница	1
4	Стенка задняя	1
6	Стенка вертикальная левая	1
7	Стенка вертикальная правая	1
8	Планка цокольная	1
9	Основание	1
10	Стенка горизонтальная	1
33	Дверь горизонтальная	1

№	Вид	Наименование	Кол-во
50		Клипса мебельная	2
51		Опора мебельная	4
54		Гвоздь 1,4x25	18
55		Шкант 8x35	8
57		Болт для опоры	4
60		Конфирмат 7x50	8
62		Ручка-скоба АК 705-128	1
67		Шуруп 3,5x16	24
67а		Еврошуруп 6,3x13	4
75		Петля с доводчиком	2
83		Ручка РАТЮ-64	1

№	Вид	Наименование	Кол-во
53		Подвес мебельный	3
54		Гвоздь 1,4x25	48
55		Шкант 8x35	4
59		Полкодержатель	5
60		Конфирмат 7x50	10
61		Ручка одинарная FRESKA	1
62		Ручка-скоба АК 705-128	1
67		Шуруп 3,5x16	10
67а		Еврошуруп 6,3x13	4
68		Шуруп 3,5x30	6
69		Петля с доводчиком 45	2

№	Наименование	Кол-во
4	Стенка задняя	2
6	Стенка вертикальная левая	1
7	Стенка вертикальная правая	1
10	Стенка горизонтальная	2
12	Полка	1
15	Стенка фронтальная	1
31	Дверь	1

НШ(50,60,70,80)рш1

№	Наименование	Кол-во	
		1ДВ	2ДВ
1	Столешница	1	
4	Стенка задняя	1	
5	Дно ящика	1	
6	Стенка вертикальная левая	1	
7	Стенка вертикальная правая	1	
8	Планка цокольная	1	
9	Основание	1	
12	Полка	1	
13	Планка монтажная передняя	1	
14	Планка монтажная задняя	1	
16	Задняя панель ящика	1	
22	Боковина ящика левая	1	
23	Боковина ящика правая	1	
30	Стенка горизонтальная ящика (ВНИМАНИЕ! Только к тумбе НШ(70,80)рш1)	1	
35	Дверь	1	2
37	Фасад ящика	1	

№	Вид	Наименование	Кол-во		
			50	60	70(80)
50		Клипса мебельная	2		
51		Опора мебельная	4		
54		Гвоздь 1,4x25	35	38	44
55		Шкант 8x35	10	10	12
56		Петля накладная с доводчиком	2	4	4
57		Болт для опоры	4		
58		Шуруп 3,5x50	-	-	2
59		Полкодержатель	4		
60		Конфирмат 7x50	12		
61		Ручка одинарная FRESKA	1	2	2
62		Ручка-скоба АК 705-128	1	2	2
67		Шуруп 3,5x16	38	42	42
67а		Еврошуруп 6,3x13	4	8	8
68		Шуруп 3,5x30	4		
70		Стяжка эксцентриковая	2	2	3
71		Шариковая направляющая	1		
83		Ручка РАТЮ-64	1		
84		Ручка одинарная PUNTO	1		

ВШ(50,60,70,80)-2ДГ-720 Hermes

№	Вид	Наименование	Кол-во
53		Подвес мебельный	2
54		Гвоздь 1,4x25	37
55		Шкант 8x35	6
56		Петля	2
56а		Планка петельная	2
60		Конфирмат 7x50	12
62		Ручка-скоба АК 705-128	1
67		Шуруп 3,5x16	8
67а		Еврошуруп 6,3x13	4
68		Шуруп 3,5x30	4
79		Подъемник Hermes	1
83		Ручка РАТЮ-64	1

№	Наименование	Кол-во
4	Стенка задняя	1
6	Стенка вертикальная левая	1
7	Стенка вертикальная правая	1
10	Стенка горизонтальная	1
11	Стенка горизонтальная верхняя	2
33	Дверь горизонтальная	2

ВШ(50,60,70,80)-2дг(1ст/2ст)-720

№	Наименование	Кол-во	№	Вид	Наименование	Кол-во		
						2дг	1ст	2ст
4	Стенка задняя	1						
6	Стенка вертикальная	2	53		Подвес мебельный			2
10	Стенка горизонтальная	1	54		Гвоздь 1,4x25			37
11	Стенка горизонтальная верхняя	2	55		Шкант 8x35			6
33	Дверь горизонтальная (витрина)	2	56		Петля	2	2	-
			56a		Планка петельная			4
			57		Петля мини	-	-	2
			60		Конфирмат 7x50			12
			62		Ручка-скоба АК 705-128			2
			63		Подъемник газовый			4
			65		Петля полунакладная	2	-	-
			66		Петля мини полунакладная	-	2	2
			67		Шуруп 3,5x16	12	18	24
			67a		Еврошуруп 6,3x13			8
			68		Шуруп 3,5x30			4
			72		Стеклодержатели	-	6	12
			83		Ручка РАТЮ-64			2

НШ(30,40,50)рш3(1м+2б); НШ(60,70,80)рш3(1м+2б)

№	Вид	Наименование	Кол-во (30,40,50)/60/(70,80)	№	Наименование	Кол-во (30,40,50)/60/(70,80)
51		Опора мебельная	4	4	Стенка задняя	1
54		Гвоздь 1,4x25	60/62/72	5	Дно ящика	3
55		Шкант 8x35	18/22/24	6	Стенка вертикальная левая	1
57		Болт для опоры	4	7	Стенка вертикальная правая	1
58		Шуруп 3,5x50	-/4/6	8	Планка цокольная	1
60		Конфирмат 7x50	20	9	Основание	1
67		Шуруп 3,5x16	62	13	Планка монтажная передняя	1
68		Шуруп 3,5x30	4	14	Планка монтажная задняя	1
70		Стяжка эксцентриковая	6/8/9	16	Задняя панель ящика	1
71		Шариковая направляющая	3	18	Задняя панель ящика	2
83		Ручка РАТЮ-64	3	22	Боковина ящика левая	1
84		Ручка одинарная PUNTO	3	23	Боковина ящика правая	1
				26	Боковина ящика левая	2
				27	Боковина ящика правая	2
				30	Стенка горизонтальная ящика	-/2/3
				37	Фасад ящика	1
				39	Фасад ящика	2

НШ60ВП

№	Наименование	Кол-во	№	Вид	Наименование	Кол-во
5	Дно ящика	2	51		Опора мебельная	4
6	Стенка вертикальная левая	1	54		Гвоздь 1,4x25	43
7	Стенка вертикальная правая	1	55		Шкант 8x35	20
8	Цоколь	1	57		Болт для опоры	4
9	Основание	1	58		Шуруп 3,5x50	4
13	Планка монтажная передняя	1	60		Конфирмат 7x50	16
14	Планка монтажная задняя	1	67		Шуруп 3,5x16	60
17	Задняя панель ящика	2	68		Шуруп 3,5x30	4
24	Боковина ящика левая	2	70		Стяжка эксцентриковая	6
25	Боковина ящика правая	2	71		Шариковая направляющая	2
26	Фасад ящика фальшпанель	1	81		Уголок крепежный 25x25x25	4
27	Фасад ящика	2	83		Ручка РАТЮ-64	3
30	Стенка горизонтальная	2	84		Ручка одинарная PUNTO	3

НШ20-карго

№	Вид	Наименование	Кол-во	№	Наименование	Кол-во
51		Опора мебельная	2	4	Стенка задняя	1
54		Гвоздь 1,4x25	18	6	Стенка вертикальная левая	1
55		Шкант 8x35	8	7	Стенка вертикальная правая	1
57		Болт для опоры	2	8	Планка цокольная	1
60		Конфирмат 7x50	8	9	Основание	1
62		Ручка-скоба АК 705-128	1	13	Планка монтажная передняя	1
67		Шуруп 3,5x16	10	14	Планка монтажная задняя	1
68		Шуруп 3,5x30	4	44	Фасад	1
70		Корзина Карго-мини 200 мм	1			
83		Ручка РАТЮ-64	1			