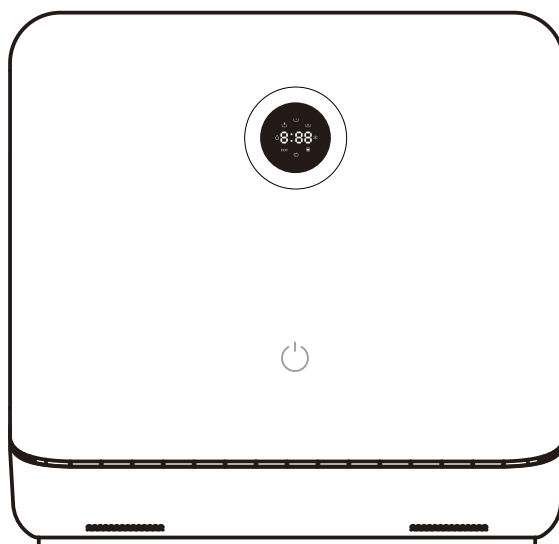


Weissgauff

Посудомоечная машина

Weissgauff TDW 4035 D

Руководство по эксплуатации



**Перед использованием внимательно прочтите и изучите данное руководство.
Соблюдайте правила техники безопасности при работе с устройством.**

ОГЛАВЛЕНИЕ

МЕРЫ ПРЕДОСТОРОЖНОСТИ.....	3
ОПИСАНИЕ УСТРОЙСТВА	6
УСТАНОВКА УСТРОЙСТВА.....	7
ЧИСТКА И УХОД.....	13
УСТРАНЕНИЕ НЕИСПРАВНОСТЕЙ.....	14
ТЕХНИЧЕСКИЕ ХАРАКТЕРИСТИКИ.....	18

МЕРЫ ПРЕДОСТОРОЖНОСТИ

⚠ ВНИМАНИЕ!

В данном руководстве представлены важные рекомендации по технике безопасности, пожалуйста, внимательно ознакомьтесь с ними перед установкой и использованием.

Данное устройство предназначено только для домашнего использования. Посудомоечная машина должна использоваться строго по назначению, производитель не несет ответственности за травмы, полученные в процессе неправильной эксплуатации.

- В случае выхода прибора из строя обратитесь в авторизованный сервисный центр Weissgauff. Не разбирайте и не ремонтируйте прибор самостоятельно.
- В случае повреждения шнура электропитания, замена должна быть произведена специалистом в авторизованном сервисном центре Weissgauff.
- Источник питания посудомоечной машины в целях безопасности должен быть оснащен заземлением. Заземление снижает риск поражения электрическим током.
- После установки устройства убедитесь в надежности соединений для подачи воды.
- Дренажное отверстие не должно находиться выше 40 см от верхней части посудомоечной машины, неправильное расположение дренажного канала может привести к ухудшению слива воды, риску утечки и повышенному расходу электроэнергии.
- Ножи и другие острые предметы должны быть загружены в корзину острием вниз или в горизонтальном положении.
- Данное устройство является автоматическим, не добавляйте воду вручную. Это может привести к повреждению устройства и утечке воды.
- Не перемещайте и не чистите прибор во время работы. Это может привести к поражению электрическим током или утечке воды.
- Не открывайте дверь во время работы прибора, так как Вы рискуете получить ожог от горячего пара. Если Вам необходимо выгрузить посуду, пожалуйста, дождитесь завершения работы устройства, затем 10 секунд и слегка приоткройте дверцу, чтобы пар от горячей воды рассеялся, и только после этого полностью откройте дверцу, чтобы выгрузить посуду.
- Пожалуйста, используйте специализированные моющие средства. Не используйте жидкость для мытья посуды, стиральный порошок, санитайзер для рук, агрессивную химию или другие моющие средства, не предназначенные для посудомоечной машины.
- На дренажном шланге и шнуре питания есть несколько кабельных стяжек, пожалуйста, будьте осторожны при их разрезании. Острые ножницы могут повредить шланг и шнур питания.

- Не используйте прибор в помещениях с повышенной влажностью. Высокая влажность может привести к появлению ржавчины и повреждению устройства.
- Храните моющие средства в недоступном для детей месте. Они могут представлять опасность для здоровья детей.
- Посуда может остаться горячей после цикла мойки еще в течение 30 минут. Будьте осторожны при извлечении посуды по завершении работы устройства.
- Пожалуйста, дайте прибору отстояться в течение 8 часов после доставки в зимнее время года, чтобы избежать появления конденсата на поверхностях.
- Прибор должен быть подсоединен к водопроводу с помощью новых шлангов.
- Следите за тем, чтобы шнур электропитания не был чрезмерно изогнут или сдавлен во время установки.
- Используйте ножницы для удаления стяжек на дренажном шланге и проводе электропитания при распаковке устройства.
- Установите прибор на твердой и ровной поверхности, перед началом работы убедитесь, что прибор выровнен.
- Вентиляционные отверстия на корпусе устройства не должны блокироваться.
- Пожалуйста, используйте воду, температура которой не превышает 50 °С.
- Данное устройство может использоваться детьми старше 8 лет и лицами с ограниченными физическими, сенсорными или умственными способностями, а также лицами с недостаточным опытом или знаниями, если они находятся под наблюдением или инструктируются лицом, ответственным за их безопасность, а также получили инструкции о том как безопасно пользоваться устройством и понимают связанные с этим опасности. Чистка и техническое обслуживание не должны производиться детьми без присмотра
- Не оставляйте дверцу устройства в открытом положении, чтобы избежать получения травм.
- Пожалуйста, держите детей на безопасном расстоянии от посудомоечной машины, особенно когда дверца устройства открыта или когда устройство работает.
- После использования прибора отключите электропитание и перекройте подачу воды.

ПРЕДУПРЕЖДЕНИЕ: при использовании посудомоечной машины соблюдайте основные меры предосторожности, описанные ниже:

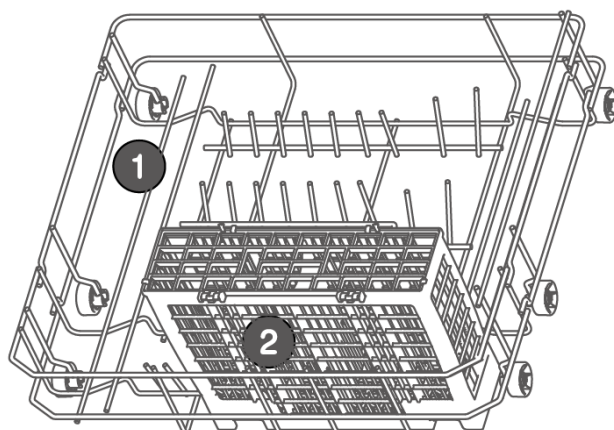
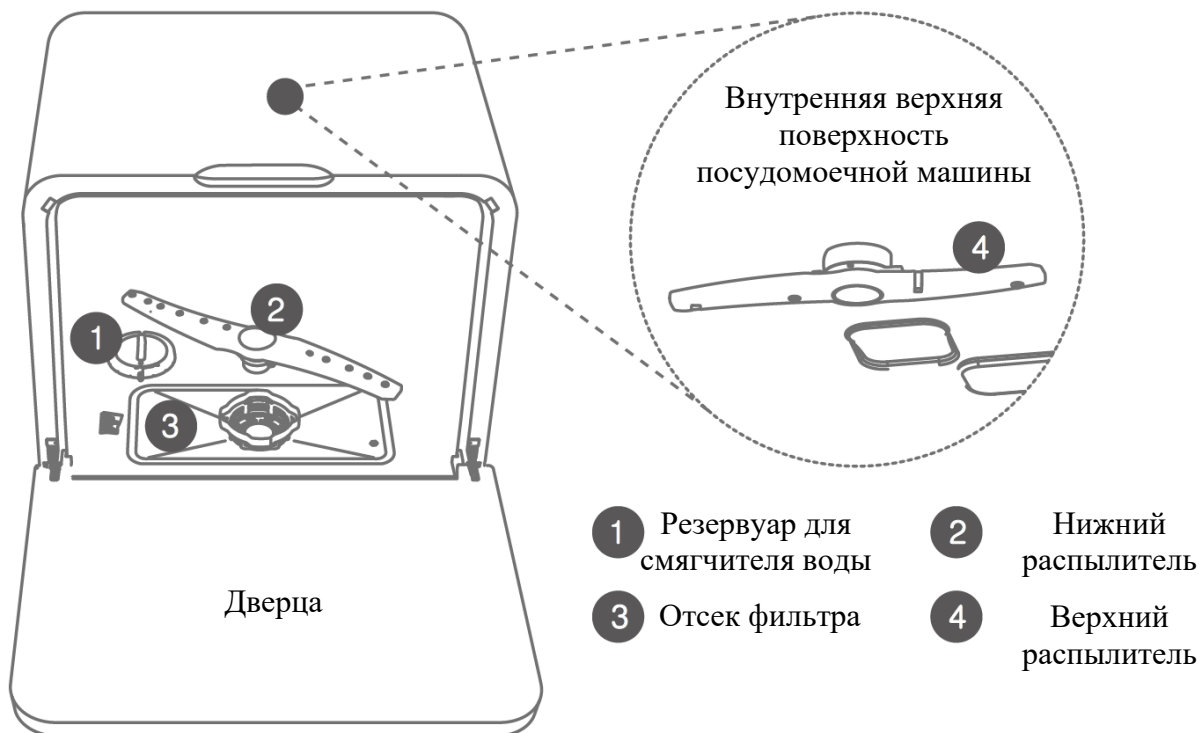
- При загрузке столовых приборов: 1) Расположите острые предметы так, чтобы они не могли повредить уплотнитель двери; 2) Загружайте ножи рукоятками вверх, чтобы снизить риск травм от порезов.
- Не мойте пластиковые изделия, если они не помечены как "безопасные для посудомоечной машины". Для пластиковых изделий, не помеченных таким образом, ознакомьтесь с рекомендациями производителя.

- Не прикасайтесь к нагревательному элементу во время использования или сразу после завершения работы прибора.
- Не используйте посудомоечную машину, если она не была установлена должным образом.
- Не садитесь и не стойте на дверце прибора или корзинах для посуды.
- Чтобы снизить риск получения травм, не разрешайте детям играть с посудомоечной машиной.
- При определенных условиях газообразный водород может образовываться в системе горячего водоснабжения, которая не использовалась в течение двух или более недель. Он может быть взрывоопасен. Если система горячего водоснабжения не использовалась в течение указанного периода времени, перед использованием посудомоечной машины рекомендуется включить все краны для горячей воды и сливать воду в течение нескольких минут. Это приведет к высвобождению накопленного газообразного водорода. Поскольку газ легковоспламеняющийся, не курите и не используйте открытое пламя в течение этого времени.
- Перед утилизацией устройства снимите дверцу посудомоечной машины.

Инструкции по заземлению

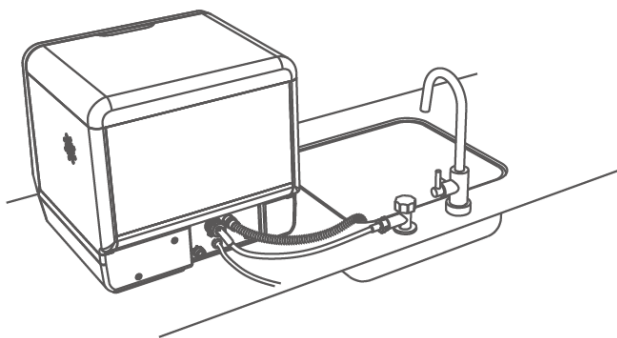
- Данный прибор должен быть заземлен. В случае неисправности или поломки, заземление снизит риск поражения электрическим током.
- Вилка должна быть подключена к соответствующей розетке, которая установлена и заземлена в соответствии с местными нормами и правилами электробезопасности.
- Неправильное подключение заземляющего провода может привести к риску поражения электрическим током.
- Если у Вас есть сомнения в том, правильно ли заземлен прибор, обратитесь к квалифицированному электрику или представителю сервисной службы Weissgauff. Не заменяйте самостоятельно вилку, прилагаемую к прибору, если она не подходит к розетке.
- Не рекомендуется подключать прибор к сети электропитания с помощью удлинителя.

ОПИСАНИЕ УСТРОЙСТВА



Производитель, в целях следования политике непрерывного улучшения качества выпускаемой продукции, может изменять внешний вид, комплектацию, технические характеристики и функциональные особенности устройства. Модель, описанная в тексте данной инструкции, может отличаться от приобретенной Вами.

УСТАНОВКА УСТРОЙСТВА



Подключение шланга для подачи воды

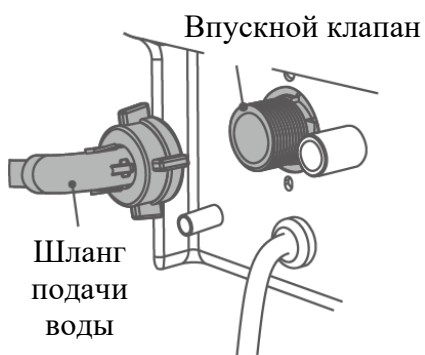
Рекомендуется выбрать этот вариант для установки по умолчанию.

ПРИМЕЧАНИЕ:

Вода при поступлении в посудомоечную машину в первый раз, может иметь мутный оттенок, это нормально и не является неисправностью прибора.

• Порядок установки

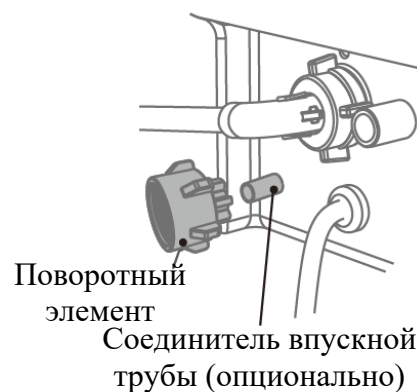
1. Шланг подачи воды



1. Соедините шланг подачи воды и впускной клапан.

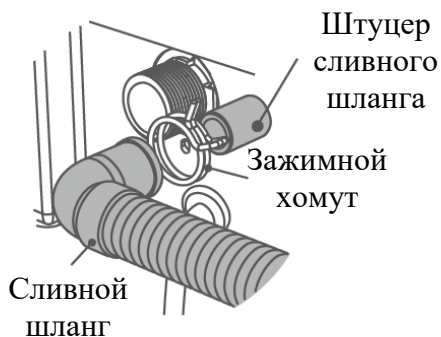


2. Соедините другой конец шланга для подачи воды с угловым клапаном трубопровода.

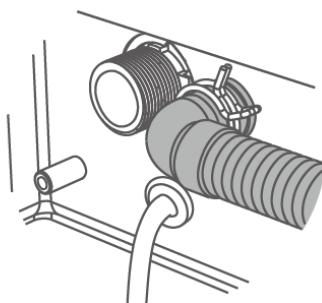


3. Когда впускная труба работает, убедитесь в плотном соединении водопровода и впускной трубы для предотвращения утечки воды.

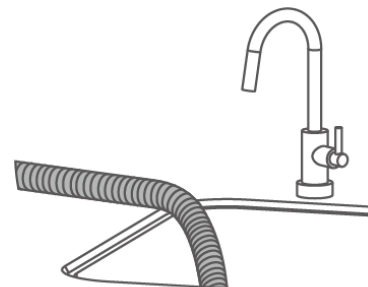
2. Сливной шланг



1. Соедините сливной шланг и штуцер сливного шланга.



2. Закрепите соединение с помощью зажимного хомута.



3. Поместите свободный конец сливного шланга в раковину или в систему отвода воды.

ПРИМЕЧАНИЕ:

1. Пожалуйста, используйте воду, температура которой не превышает 50°C.
2. Не перегибайте и не сдавливайте шланги для подачи и слива воды.
3. Убедитесь в надежности и верности установки прибора во избежание риска утечки воды и поражения электрическим током.
4. Сохраните руководство по эксплуатации для дальнейшего использования.

ВНИМАНИЕ!

При монтаже посудомоечной машины используйте только новые шланги, поставляемые в комплекте.




ПАНЕЛЬ УПРАВЛЕНИЯ



Посудомоечная машина начнет работу через 5 секунд после выбора программы.

Описание программ

Специальное средство для мытья посуды поможет удалить жир или остатки пищи. Его необходимо добавлять при каждом использовании прибора. Дозировка моющего средства зависит от количества и типа загрязнения.

Программа	Тип загрязнения	Количество моющего средства		Время
		Моющее средство	Таблетка	
Эко	Сухие загрязнения в виде остатков пищи	20 г	1 шт.	2:20
 Нормальная	Небольшие загрязнения в виде остатков пищи	20 г	1 шт.	1:00
 Интенсивная	Липкие, пригоревшие или засохшие остатки пищи	20 г	1 шт.	2:00
 Быстрая	Слабые и свежие загрязнения, без содержания масла и жира	-	-	0:35
 Фрукты	Подходит для мытья фруктов и овощей	-	-	0:18

ПРИМЕЧАНИЕ:

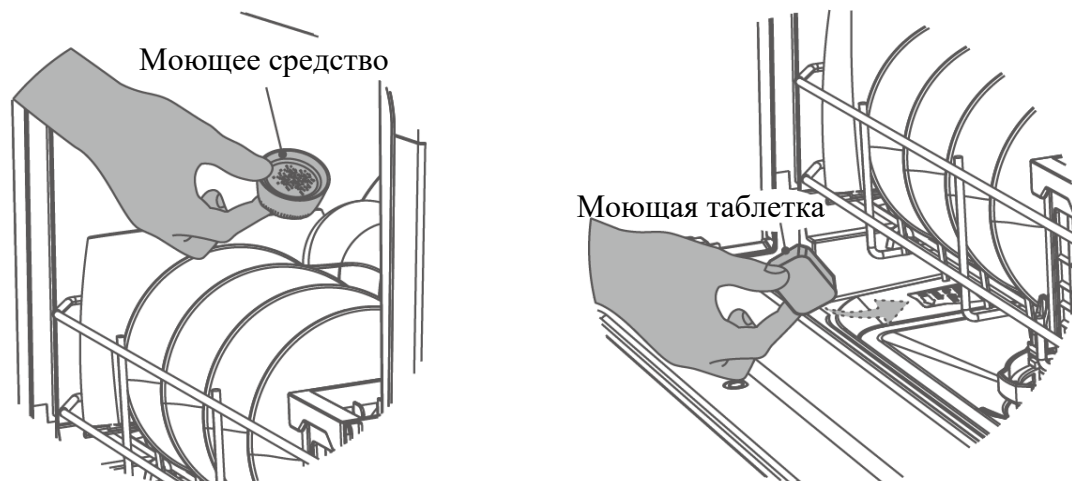
Пожалуйста, не злоупотребляйте моющим средством. Избыток моющего средства может привести к образованию большого количества пены и ухудшению эффекта мытья посуды.

Используйте подходящие таблетки для посудомоечных машин.

Фактическое время выполнения каждой программы может отличаться от указанного временного цикла из-за температуры воды, количества посуды, типа загрязнения и жесткости воды.

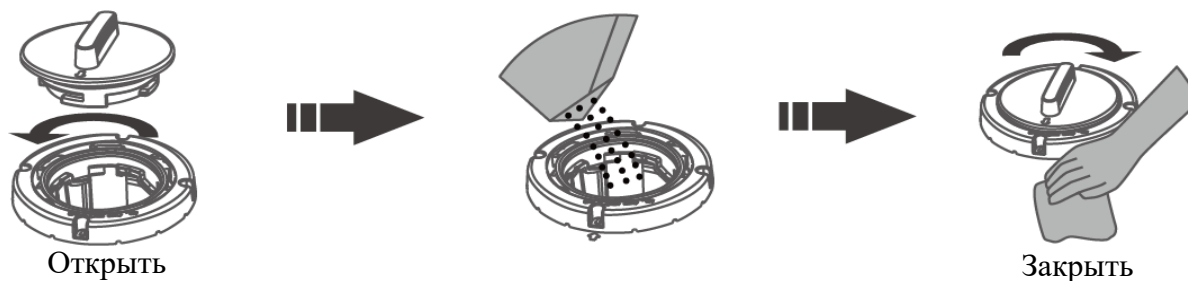
Добавление моющего средства

Добавьте необходимое количество моющего средства после извлечения корзины для посуды. Поместите моющее средство в указанное место.



Смягчитель воды

Смягчитель воды используется для смягчения воды, уменьшения известкового налета и обеспечения блеска вымытой посуды.



1. Поверните против часовой стрелки и поднимите крышку резервуара для смягчителя воды.
2. Добавьте специальную соль для посудомоечных машин (около 400-500 г). Залейте внутрь немного воды при первом включении прибора.
3. Поверните крышку по часовой стрелке и плотно закройте ее.

Используйте только специальную соль для посудомоечных машин. Необходимо добавить соль перед первым использованием устройства. Как только на дисплее появляется индикатор пополнения соли, соль должна быть добавлена в резервуар. Пожалуйста, запустите программу «Быстрая» после добавления соли, чтобы обеспечить немедленное вымывание остатков соли или ее раствора. Индикатор

необходимости пополнения соли не будет выключен сразу после ее добавления, это нормально и не является неисправностью.

Добавление посуды

Посуда, подходящая для мытья в посудомоечной машине:



Керамическая посуда



Стеклянная посуда



Посуда из нержавеющей стали

ПРИМЕЧАНИЕ:

1. Посуда из драгоценных металлов, алюминия или глазурованная посуда может помутнеть и повредиться после мытья в посудомоечной машине.
2. Столовые приборы из бамбука или дерева при высоких температурах могут расслоиться или треснуть.
3. Пластиковая посуда или пластиковые столовые приборы могут получить повреждения от высокой температуры.
4. Посудомоечная машина не предназначена для стирки тканей, это может вызвать неисправность в работе посудомоечной машины.
5. На чугунных изделиях после мытья в посудомоечной машине могут появляться стойкие разводы и следы коррозии.

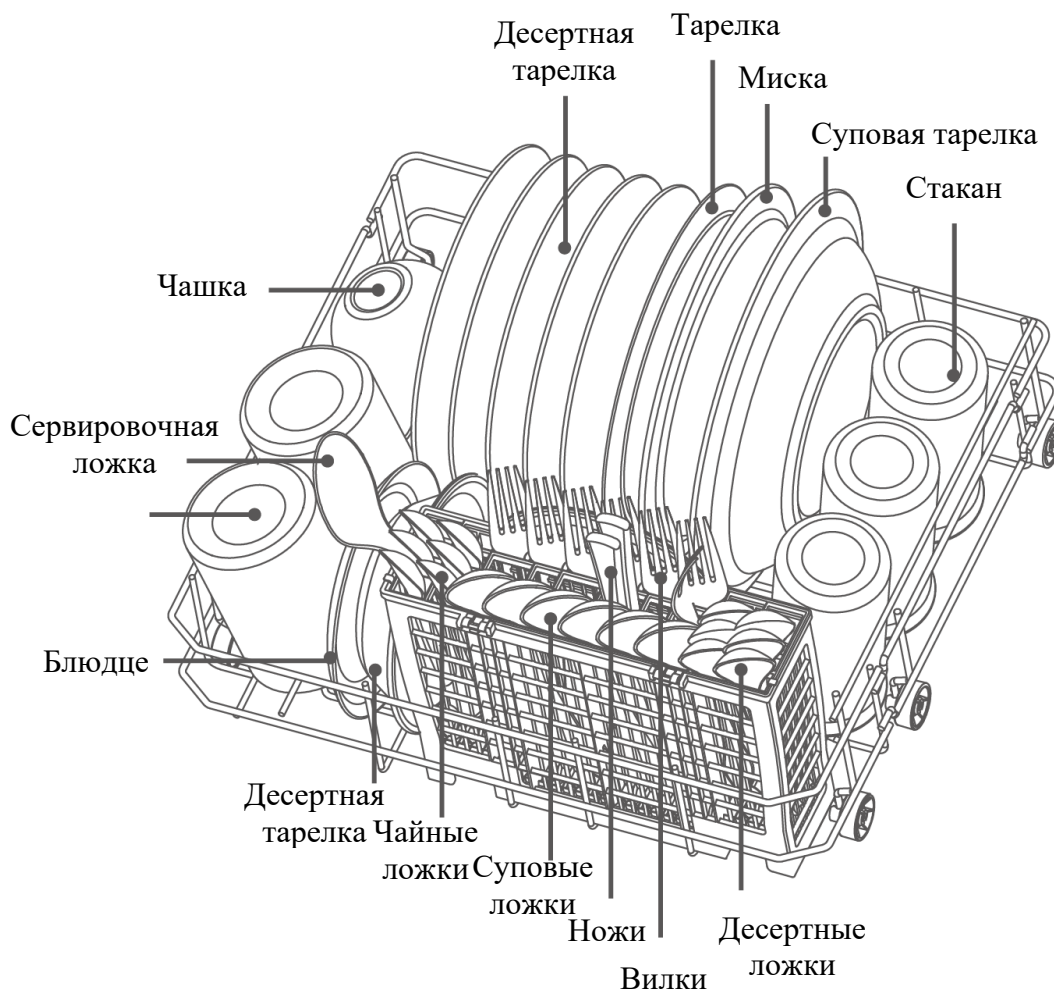
Расположение посуды

1. Удалите с посуды крупные остатки пищи.
2. Все посуда должна располагаться открытой стороной вниз, дном вверх, для предотвращения скапливания воды.
3. Все посуда должна быть надежно установлена в корзинах, чтобы исключить возможность опрокидывания.
4. Посуда не должна выступать за габариты корзины, чтобы не мешать вращению распылителей.
5. Очень мелкие предметы не следует мыть в посудомоечной машине, так как они могут легко выпасть из корзины и повредить посудомоечную машину.
6. Задвигая корзину будьте внимательны, чтобы не повредить уплотнители двери острыми приборами.
7. Будьте осторожны при размещении посуды, чтобы не повредить верхний слой покрытия корзины, так как в местах повреждения покрытия может появиться ржавчина.
8. Располагайте столовые приборы в специальной корзине.

СОВЕТ: Попробуйте повернуть распылитель рукой, после того как корзина будет задвинута, чтобы убедиться, что вращению распылителя ничего не препятствует.

ВНИМАНИЕ: Ножи и другие инструменты с острыми краями необходимо загружать в корзину острием вниз или размещать в горизонтальном положении.

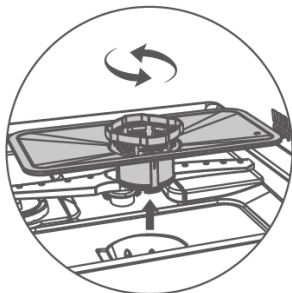
Пример расположения посуды в корзине:



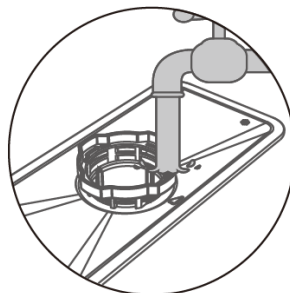
ЧИСТКА И УХОД

Чистка фильтра

После нескольких циклов мытья в фильтре могут скапливаться остатки пищи и другие загрязнения. Пожалуйста, очистите фильтр в случае обнаружения загрязнений.

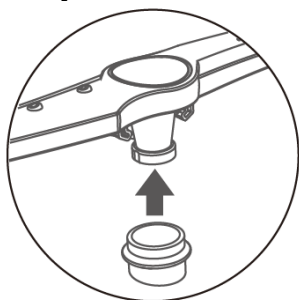


1. Убедитесь, что питание выключено. Поверните фильтр против часовой стрелки. Для того, чтобы установить фильтр обратно, поверните его по часовой стрелке.

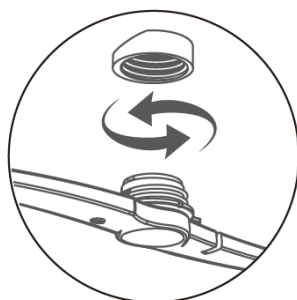


2. Промойте фильтр под проточной водой. Не используйте для очистки фильтра металлические губки или щетки.

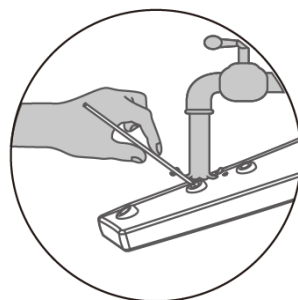
Чистка распылителей



1. Вытащите корзину из прибора и приподнимите вверх нижний распылитель, чтобы снять его с места крепления.



2. Для снятия верхнего распылителя, поверните его против часовой стрелки.



3. Убедитесь, что форсунки распылителя не заблокированы, в случае засорения очистите форсунки с помощью тонкой проволоки или иголки, а после промойте проточной водой.

Чистка деталей корпуса

- Для очистки уплотнителя двери следует использовать влажную ткань.

- Чистку труднодоступных мест внутри посудомоечной машины, рекомендуется производить с помощью мягкой влажной ткани.
- Пожалуйста, используйте только специальное моющее средство для очистки труб и шлангов посудомоечной машины. Не используйте агрессивные и абразивные чистящие средства.

УСТРАНЕНИЕ НЕИСПРАВНОСТЕЙ

Коды ошибок

Код ошибки	Причина	Устранение
E01	Короткое замыкание терморезистора	Пожалуйста, обратитесь в авторизованный сервисный центр Weissgauff.
E02	Цепь терморезистора разомкнута	Пожалуйста, обратитесь в авторизованный сервисный центр Weissgauff.
E03	Посудомоечная машина не нагревается	<ol style="list-style-type: none"> 1. Убедитесь, что посуда установлена в корзине должным образом, воды может не хватать из-за ее скопления в посуде. 2. Пожалуйста, обратитесь в авторизованный сервисный центр Weissgauff.
E04	Неисправность впускного клапана	Пожалуйста, обратитесь в авторизованный сервисный центр Weissgauff.
E05	Переполнение водой	<ol style="list-style-type: none"> 1. наклоните прибор примерно на 30°- 45°, чтобы вода вылилась из нижней полости в заготовленную емкость. 2. Убедитесь, что дренажный шланг не расположен слишком высоко. 3. Проверьте не заблокирован ли и не сжат дренажный шланг. 4. Проверьте правильность установки прибора. 5. Попробуйте перезапустить устройство. <p>Если это не помогло, обратитесь в авторизованный сервисный центр Weissgauff.</p>
E06	Неисправность функции нагрева воды	Пожалуйста, обратитесь в авторизованный сервисный центр Weissgauff.
E10	Неисправность подачи воды	<ol style="list-style-type: none"> 1. Кран подачи воды перекрыт. 2. Низкое давление в системе подачи воды. 3. Попробуйте перезапустить устройство несколько раз. <p>Если это не помогло, обратитесь в авторизованный сервисный центр Weissgauff.</p>

Проблема	Возможная причина	Как исправить
Посуда не вымыта должным образом	Отверстия распылителя заблокированы, стиральный порошок не вымывается	Очистите отверстия распылителей и снова запустите режим быстрого мытья, чтобы вымыть посуду
	Использовано слишком много моющего средства	Повторно запустите быструю программу мытья, а при следующей помывке добавляйте умеренное количество моющего средства
	Было использовано некачественное моющее средство	Используйте подходящее и качественное моющее средство
	Неправильное размещение моющего средства	Добавьте моющее средство согласно разделу руководства «Добавление моющего средства»
Конденсат в рабочей камере устройства, остатки воды на стенках камеры и корзинах	Это нормально, и не влияет на качество мытья посуды	Исправление не требуется
Остатки пены в рабочей камере	Было использовано неподходящее моющее средство или добавлено излишнее количество моющего средства	Вы можете удалить пену вручную или с помощью перезапуска любой программы до тех пор, пока пена не исчезнет
Посуда не высушена	Неправильное расположение посуды в корзине	Обратитесь к разделу руководства «Расположение посуды»
	Цикл мытья не был завершен	Дождитесь завершения программы
	Посуда была слишком рано извлечена	Дождитесь пока посуда будет высушена
Прибор издает шум, на дисплее отображается «FAN»	Работает система циркуляции воздуха	Это нормальное состояние
Устройство не включается	Проверьте, подключена ли вилка к розетке	Убедитесь, что вилка вставлена в розетку до конца
	Было отключено электропитание	Проверьте подачу питания с помощью другого электроприбора

	Недостаточное удержание кнопки включения питания	Удерживайте кнопку включения питания при запуске
Устройство не реагирует ни на какие действия, кроме нажатия кнопки питания	Дверца устройства не закрыта	Закройте дверцу устройства
	Имеются загрязнения/вода на ручке или панели управления устройства	Отключите электропитание, удалите загрязнения и воду
	Неисправность запирающего механизма дверцы	Пожалуйста, обратитесь в авторизованный сервисный центр Weissgauff
Загорается индикатор отсутствия воды при ее подаче в устройство	Проверьте исправность системы подачи воды	Устраните неисправности системы водоснабжения
	Неисправность датчика расхода воды	Пожалуйста, обратитесь в авторизованный сервисный центр Weissgauff
	Неисправность впускного клапана	Пожалуйста, обратитесь в авторизованный сервисный центр Weissgauff
Загорается индикатор отсутствия воды, когда вода поступает из соединителя впускной трубы	Соединитель впускной трубы не подключен к воде	Пожалуйста, убедитесь, что соединитель впускной трубы подведен к системе водоснабжения
	Загрязнение соединителя впускной трубы	Очистите фильтр соединителя впускной трубы
	Неисправность клапана	Пожалуйста, обратитесь в авторизованный сервисный центр Weissgauff
Время набора воды увеличивается при поступлении через соединитель впускной трубы	Это нормально, и Вы можете продолжить использование прибора	Исправление не требуется
Шум во время работы устройства	Посуда неправильно размещена, посуда мешает вращению распылителей, посуда или столовые приборы ударяются друг об друга	Расположите посуду в корзине согласно разделу руководства «Добавление посуды»
Посуда остается грязной по завершении цикла	Посуда неправильно размещена	Расположите посуду в корзине согласно разделу руководства «Добавление посуды»
	Была выбрана неподходящая программа мытья	Пожалуйста, используйте более подходящую программу мытья
	Было использовано неподходящее моющее средство, было добавлено	Пожалуйста, используйте подходящее моющее средство в достаточном количестве

	недостаточное количество моющего средства	
	Фильтр установлен неправильно или засорился	Очистите фильтр и установите его на место
	Распылители были заблокированы	Убедитесь, что вращению распылителей ничего не препятствует
	Форсунки распылителей засорились	Очистите форсунки распылителей
	Посуда имела слишком сильные загрязнения	Замочите предварительно посуду перед мытьем в посудомоечной машине
Большое количество воды в рабочей камере после завершения мытья	Дренажный шланг расположен слишком высоко	Проверьте правильно ли установлен дренажный шланг
	Дренажный шланг засорился, пережат или слишком изогнут	Устраните засор и убедитесь, что шланг не пережат и не изогнут
	Дренажный насос неисправен	Пожалуйста, обратитесь в авторизованный сервисный центр Weissgauff
	Впускной клапан неисправен	Пожалуйста, обратитесь в авторизованный сервисный центр Weissgauff

Если вышеуказанные решения не помогут устранить проблемы, пожалуйста, прекратите использование прибора, отключите питание и водоснабжение, а затем обратитесь в авторизованный сервисный центр Weissgauff.

Утилизация



Упаковка предназначена для защиты Вашего нового прибора от повреждений во время транспортировки. Используемые материалы тщательно отбираются для переработки. Переработка уменьшает использование сырья и отходов. Электрические и электронные приборы часто содержат опасные материалы. Пожалуйста, не выбрасывайте прибор вместе с бытовыми отходами.

ТЕХНИЧЕСКИЕ ХАРАКТЕРИСТИКИ

Тип устройства	Посудомоечная машина
Параметры электропитания	220~240В / 50Гц
Мощность	850 Вт
Мощность нагревательного элемента	820 Вт
Давление воды	0,04 – 1,00 МПа
Вместимость	3 комплекта
Цвет	Белый
Количество программ	5
Максимальная температура воды	70°С
Распылители 360°	Да
Защита от переполнения	Да
Смягчитель воды	Да
Фильтр (трехуровневый)	Да
Верхний распылитель	Да
Корзина для посуды	1 шт.
Цвет корзины	Серый
Длина дренажного шланга	2 м
Длина шнура питания	1,5 м
Уровень шума	55 дБ
Вес, нетто	12 кг
Вес, брутто	14 кг
Габариты, нетто	440*413*424 мм
Габариты, брутто	537*512*512 мм
Класс энергопотребления	A+
Годовой расход электроэнергии	120 кВт*ч/год
Годовое потребление воды	1800 л/год
Класс эффективности сушки	B
Степень защиты	IPX1

Продукт сертифицирован в соответствии с действующим техническим регламентом. Производитель на свое усмотрение и без дополнительных уведомлений может менять комплектацию, внешний вид, страну производства и технические характеристики модели, следуя политике непрерывного улучшения качества выпускаемой продукции. Приобретенная Вами модель может отличаться от описанной в тексте данного руководства.