

ВАРОЧНЫЕ ПОВЕРХНОСТИ

Инструкция по установке и эксплуатации

Уважаемый потребитель!

Благодарим Вас за приобретение продукции KRONAsteel. Мы надеемся, что данный прибор оправдает Ваши ожидания и станет прекрасным помощником на Вашей кухне. Для правильной и безопасной эксплуатации прибора, пожалуйста, ознакомьтесь со всеми пунктами данной инструкции. Просим Вас сохранять эту инструкцию на весь срок службы данного прибора.

В начале инструкции Вы узнаете о некоторых важных условиях безопасной работы прибора. Чтобы Ваш прибор длительное время находился в прекрасном состоянии, мы приводим множество полезных советов по уходу и чистке. Также эта инструкция даёт некоторые советы по экономии электроэнергии.


На случай, если когда-нибудь в процессе эксплуатации прибора возникнут неполадки, на последних страницах этой инструкции Вы сможете найти советы, как самостоятельно устранить мелкие неисправности.

Ваш новый прибор изготовлен из высококачественных материалов и полностью соответствует всем стандартам ЕЭС.

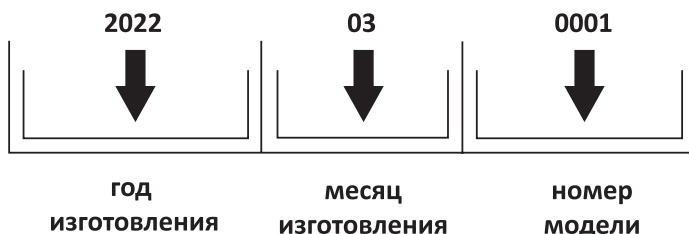
Наша бытовая техника постоянно совершенствуется, улучшаются характеристики приборов, обновляется дизайн, поэтому рисунки и обозначения в инструкции могут несколько отличаться от приобретённой Вами модели.

Желаем Вам приятного аппетита!

Производитель оставляет за собой право вносить изменения в конструкцию с целью улучшения характеристик продукции.

Изделие произведено в соответствии с европейскими стандартами и сертифицировано CE, TÜV, ISO 9001, 

Дата изготовления прибора содержится в его серийном номере. Серийный номер прибора указан на внутренней этикетке, которая размещена на духовом шкафу. Например: расшифровка серийного номера 2022030001 означает:



В данном примере прибор изготовлен в марте 2022 года.

ВАРОЧНЫЕ ПОВЕРХНОСТИ

Инструкция по установке и эксплуатации

СОДЕРЖАНИЕ

Принцип индукции	2
СОВЕТЫ И УКАЗАНИЯ ПО БЕЗОПАСНОСТИ	
Перед подключением нового прибора	3
Указания по безопасности	3
Как избежать повреждений прибора	5
Рекомендации по утилизации	5
Комплектация	6
Сертификация, хранение и транспортировка	6
Технические характеристики варочной поверхности	7
ВАША НОВАЯ СТЕКЛОКЕРАМИЧЕСКАЯ ВАРОЧНАЯ ПОВЕРХНОСТЬ	
Пульт управления	8
Использование индукционной поверхности	9
Включение/выключение прибора	9
Блокировка управления	9
Остановка нагрева	9
Функция таймера	9
Использование функции ПУСК/Пауза	10
Распознавание посуды	10
Ограничение времени работы	10
Распознавание посуды малого размера	11
Защита от перегрева/перелива	11
Советы по приготовлению пищи	11
Выбор правильной посуды	12
Уход и чистка	14
Полезные советы	15
УСТАНОВКА СТЕКЛОКЕРАМИЧЕСКОЙ ВАРОЧНОЙ ПОВЕРХНОСТИ	
Установка	18
Вентиляция	19
Подключение к электросети	21
Обслуживание и ремонт	22
Гарантийный талон, условия гарантийного обслуживания	25

TM KRONAsteel

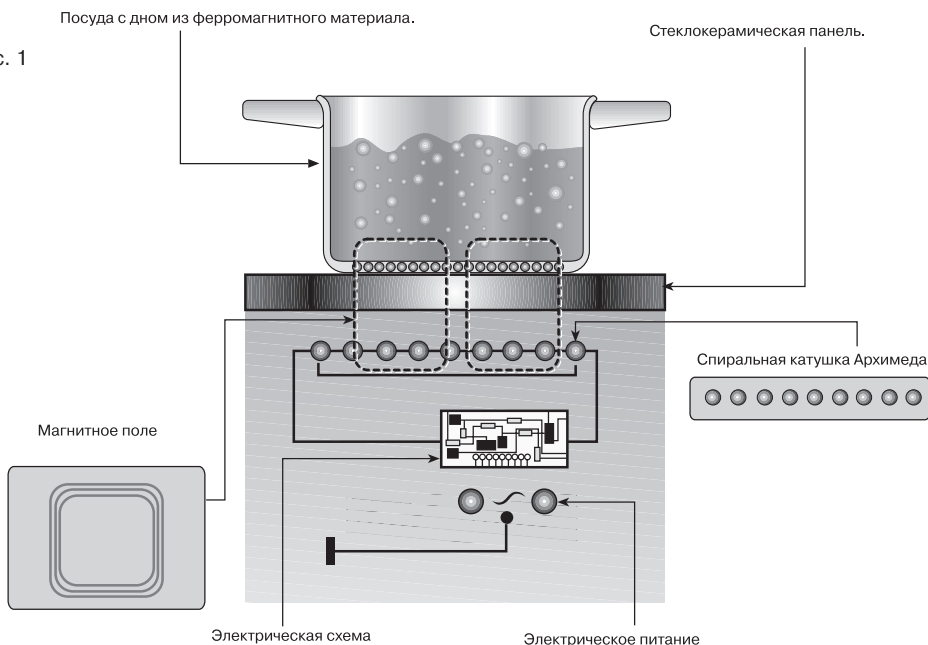
КРОНАмаркт ГмбХ, Германия, Эшборн, 65760, Венче Билдинг, Мергенталераллее 10-12

Импортер: ООО «Сигма Трейд», 196607, г. Санкт-Петербург, г. Пушкин, ул. Оранжевая, д. 48,
лит. А, оф. 38

ВАРОЧНЫЕ ПОВЕРХНОСТИ

Инструкция по установке и эксплуатации

Рис. 1



ПРИНЦИП ИНДУКЦИИ

Индукционная технология приготовления основана на физическом явлении магнитной индукции.

Основной характеристикой этой системы является прямая передача энергии генератором на посуду (в отличие от традиционных конфорок – см. рис.1).

Преимущества

В сравнении с электрическими варочными панелями ваша варочная панель:

- **Безопаснее:** стеклянная поверхность нагревается меньше.
- **Быстрее:** меньшее время нагрева продуктов.
- **Точнее:** варочная панель мгновенно реагирует на ваши команды.
- **Эффективнее:** 90% поглощаемой энергии преобразуется в тепло.

Более того, сразу после съема посуды с плоскости, передача тепла тотчас прекращается, позволяя избежать ненужного рассеяния тепла.

Система также автоматически распознает другой диаметр каждой отдельной посуды, применяя для каждого размера соответствующий уровень мощности.

Это позволяет использовать посуду разных размеров, при условии что их диаметр не более 10% или не менее 40% по отношению к сериографии на поверхности варки. (рис. 4)

Внимание: при использовании посуды диаметром менее 40% по отношению к сериографии на стекле зона варки может не включиться.

Посуда для приготовления

В индукционном приготовлении для генерации тепла используется магнетизм. Следовательно посуда должна быть изготовлена из материалов, содержащих железо. Вы можете проверить материал вашей посуды при помощи простого магнита.

Важно:

Во избежание непоправимого повреждения поверхности варочной панели не используйте:

- посуду с неровным дном.
- металлическую посуду с эмалированным дном
- не используйте посуду с шершавым дном во избежание царапин на поверхности варочной панели.

СОВЕТЫ И УКАЗАНИЯ ПО БЕЗОПАСНОСТИ

Внимание!

Во избежание поломки перед включением стеклокерамической варочной поверхности в холодное время года, необходимо выдерживать ее в распакованном виде при комнатной температуре не менее 2-х часов.

ПЕРЕД ПОДКЛЮЧЕНИЕМ НОВОГО ПРИБОРА

После снятия упаковки убедитесь, что изделие и шнур питания не имеют повреждений. В противном случае не подключайте прибор к электрической сети и обратитесь к продавцу.

Имейте в виду, что изменение или попытки изменения технических характеристик данного изделия, сопряжены с риском. Не разбирайте и не трогайте ничего внутри стеклокерамической варочной поверхности. При необходимости обращайтесь в Службу сервиса.

Монтаж и электрическое подключение варочной панели должны быть выполнены имеющим на это разрешение квалифицированным специалистом сервисного центра в соответствии с инструкцией по монтажу и действующими правилами и нормативами. Гарантия не распространяется на возможные неисправности, вызванные не соблюдением этого требования.

УКАЗАНИЯ ПО БЕЗОПАСНОСТИ

Лица, пользующиеся стеклокерамической варочной поверхностью, обязаны знать правила безопасного обращения с бытовыми электрическими приборами

и внимательно изучить данную инструкцию.

Прибор должен быть подключен к надежной системе заземления, соответствующей действующим нормам электрической безопасности. При любых вмешательствах необходимо убедиться, что оборудование **ОТКЛЮЧЕНО** от электрической сети. Производитель снимает с себя любую ответственность за ущерб, который может быть причинен людям и имуществу, в случае отсутствия или некачественного заземления прибора.

Данное изделие не может использоваться детьми или недееспособными лицами.

Не разрешайте детям играть с бытовым электроприбором. Носители имплантированных электрокардиостимуляторов перед использованием индукционной варочной панели должны проверить, чтобы варочная панель не создавала помех кардиостимулятору.

ВАЖНО!

– Не кладите на варочную панель такие металлические предметы как ножи, вилки, ложки или крышки, так как они могут нагреться.

– После использования выключите варочную панель при помощи специальной команды, не полагаясь на сенсор обнаружения посуды.

– Избегайте утечек жидкостей. Не оставляйте жидкости без присмотра или снижайте мощность для кипячения или нагрева.

– Не оставляйте индукционные конфорки включенными с пустыми кастрюлями или сковородами или вовсе без посуды.

Инструкция по установке и эксплуатации

– По завершении приготовления выключите соответствующую конфорку при помощи команды, описанной ниже.

– Никогда не используйте для приготовления листы алюминиевой фольги и никогда не помещайте на варочную панель продукты, завернутые в фольгу. Алюминий может расплавиться и неправильно повредить ваше изделие.

– Никогда не разогревайте закрытые жестяные консервные банки с продуктами: банка может взорваться! Это правило относится ко всем остальным типам варочных панелей.

При использовании близко расположенной к оборудованию электрической розетки следите за тем, чтобы шнуры электрических кабелей питания, используемых электробытовых приборов, не касались тех участков стеклокерамической варочной поверхности, которые могут нагреваться, и располагались достаточно далеко от ее горячих частей. Провода электропитания должны быть прикреплены к кухонному столу, чтобы они не соприкасались с горячими частями стеклокерамической варочной поверхности.

Периодически (не реже одного раза в полгода) проверяйте состояние электрического шнура питания. При обнаружении каких-либо дефектов: трещины, следы оплавления, затверждение материала, немедленно обращайтесь в сервисную службу. Во избежание опасности замену электрического шнура питания должна производить сервисная служба или аналогичный квалифицированный персонал.

При перегреве жиры и масло легко воспламеняются. Поэтому следует готовить пищу в жире или в масле, например, в случае жарки картофеля во фритюре, только под непрерывным присмотром.

Никогда не кладите легковоспламеняющиеся предметы на стеклокерамическую варочную панель или под нее в ящик кухонной мебели. Существует опасность их возгорания.

ЗНАЙТЕ! Нельзя тушить воспламенившееся масло или жир водой. Посуду с воспламенившимся маслом или жиром следует плотно накрыть крышкой, или плотным материалом, препятствующим доступу кислорода к пламени.

Содержите оборудование в чистоте. Остатки пищи могут явиться причиной пожара.

Сколы и трещины на стеклокерамической варочной поверхности могут привести к поражению электрическим током. В случае их обнаружения немедленно выключите прибор и отключите его от электрической сети.

В случае поломки отключите стеклокерамическую варочную поверхность от электрической сети. **Не эксплуатируйте неисправное оборудование, это опасно.** Не пытайтесь самостоятельно чинить стеклокерамическую варочную поверхность. Ремонт, выполняемый неквалифицированными лицами, может привести к повреждениям оборудования и несчастным случаям. Прежде всего, обратитесь к данной инструкции. Если в ней отсутствует нужная Вам информация, обратитесь в ближайший сервисный центр. Ремонт данного оборудования может выполняться только уполномоченным сервисным центром. Всегда требуйте использовать при ремонте фирменные запасные части.

Инструкция по установке и эксплуатации

КАК ИЗБЕЖАТЬ ПОВРЕЖДЕНИЙ ПРИБОРА

Стеклокерамика не чувствительна к резким перепадам температур и является по отношению к ним очень прочным материалом. Однако, она может подвергаться и другим видам воздействий, например, механическим, к которым ее устойчивость ниже.

Не используйте стеклокерамическую варочную поверхность в качестве подставки для различных предметов или рабочего стола.

Не пользуйтесь кастрюлями из чугуна или с поврежденным дном, имеющими грубую поверхность или заусенцы. При передвижении таких кастрюль на варочной поверхности могут возникнуть царапины.

Никогда не ставьте на включенную конфорку пустую посуду, в особенности, эмалированную и алюминиевую. Это может привести к повреждению варочной поверхности и дна посуды.

Не храните твердые и острые предметы над стеклокерамической варочной поверхностью. Их падение на варочную поверхность может ее повредить.

Если сахар или другой состав, содержащий сахар, попадет на горячую конфорку и расплавится, немедленно удалите его чистящим скребком, пока он горячий. Если масса остынет, то при ее удалении можно повредить поверхность.

При соприкосновении с горячими конфорками синтетические материалы, алюминиевая или кулинарная фольга или пластмассовая посуда могут расплавиться. Поэтому храните эти материалы и предметы на безопасном расстоянии от стеклокерамической варочной поверхности. Если все же что-либо расплавилось на ней, следует немедленно удалить эту массу скребком.

Следите за тем, чтобы кислотосодержащие жидкости, такие как уксус, лимон или средства для растворения известкового налета, не попадали на рамку стеклокерамической варочной поверхности, так как эти вещества оставляют на ней матовые следы.

Не ставьте кастрюли или сковороды на рамку варочной поверхности, от этого на ней могут возникать царапины и другие повреждения.

РЕКОМЕНДАЦИИ ПО УТИЛИЗАЦИИ

Все материалы, используемые при изготовлении стеклокерамической варочной поверхности, являются экологически приемлемыми и допускают вторичную переработку. Соблюдайте правила охраны окружающей среды и используйте соответствующие способы раздельного способа сбора отходов.



Подержанные или пришедшие в негодность приборы не являются бесполезными отходами. Различные материалы, используемые в конструкции Вашего прибора, могут быть утилизированы.

Для получения информации о возможности утилизации обратитесь к своему продавцу или же в местный административный орган.

Перед сдачей стеклокерамической варочной поверхности на слом помните, что, попав в детские руки, она может привести к несчастному случаю. Позаботьтесь о том, чтобы сделать ее максимально безопасной. Обрежьте шнур электропитания и приведите оборудование в неработоспособное состояние.

Точно выполняйте указания, которые приведены в данной инструкции.

Инструкция по установке и эксплуатации

КОМПЛЕКТАЦИЯ*

Ваша стеклокерамическая варочная поверхность относится к категории встраиваемой техники. Заводская табличка с обозначением модели стеклокерамической варочной поверхности находится на тыльной стороне ее встраиваемой части.

В комплект стеклокерамической варочной поверхности входят:

- Стеклокерамическая варочная поверхность — 1 шт.
- Установочный комплект — 1 шт.
- Инструкция по применению.

* Комплектация может быть изменена без предварительного уведомления

ИНФОРМАЦИЯ О СЕРТИФИКАЦИИ ПРОДУКЦИИ

Электрические варочные поверхности, представленные в данной инструкции по эксплуатации, соответствуют требованиям ТР ТС 004/2011 «О безопасности низковольтного оборудования», ТР ТС 020/2011 «Электромагнитная совместимость технических средств».



ХРАНЕНИЕ

Необходимо хранить в сухом месте, вдали от источников повышенных температур и воздействия солнечных лучей. При хранении необходимо избегать резкого перепада температур. Хранить без упаковки не допускается.

ПРАВИЛА РЕАЛИЗАЦИИ

Правила и условия реализации не установлены изготовителем и должны соответствовать национальному и/или местному законодательству страны реализации товара.

ТРАНСПОРТИРОВКА

Категорически не допускается падение и любые механические воздействия на упаковку при транспортировке.

ВАРОЧНЫЕ ПОВЕРХНОСТИ

Инструкция по установке и эксплуатации

ТЕХНИЧЕСКИЕ ХАРАКТЕРИСТИКИ

Размеры элементов варочной поверхности и выреза для её встраивания

Размеры встраивания варочной поверхности, мм	Высота	Ширина	Глубина (длина)
Размеры видимой части	4	590	510
Размеры встраиваемой части	50	555	485
Размеры ниши для встраивания	35–45*	560	490

Общая мощность стеклокерамической поверхности, Вт – 7200.

Напряжение питания варочной поверхности: 220-240 В~ / 50/60Гц.

Класс защиты: 1.

Вес нетто, кг: 8,1.

Размеры и мощность конфорок

Конфорка	Размеры, мм	Мощность, Вт
Ближняя левая	200	200–1600/1800*
Дальняя левая	145	200–1600/1800*
Дальняя правая	200	200–1600/1800*
Ближняя правая	145	200–1600/1800*

* Мощность в режиме Бустер (отображается как «P» на панели управления).

ВАРОЧНЫЕ ПОВЕРХНОСТИ

Инструкция по установке и эксплуатации

ВАША НОВАЯ СТЕКЛОКЕРАМИЧЕСКАЯ ВАРОЧНАЯ ПОВЕРХНОСТЬ

1. Ближняя левая конфорка.
2. Дальняя левая конфорка.
3. Дальняя правая конфорка.
4. Ближняя правая конфорка.
5. Сенсорная панель управления.

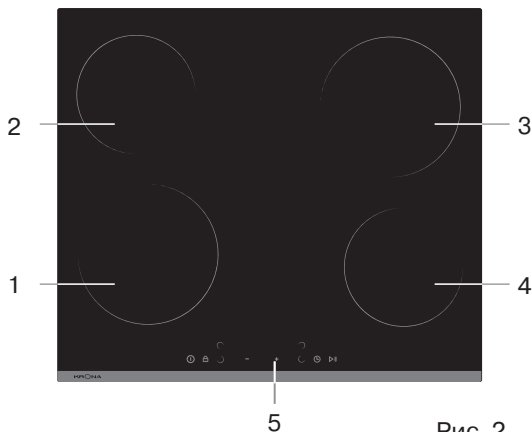
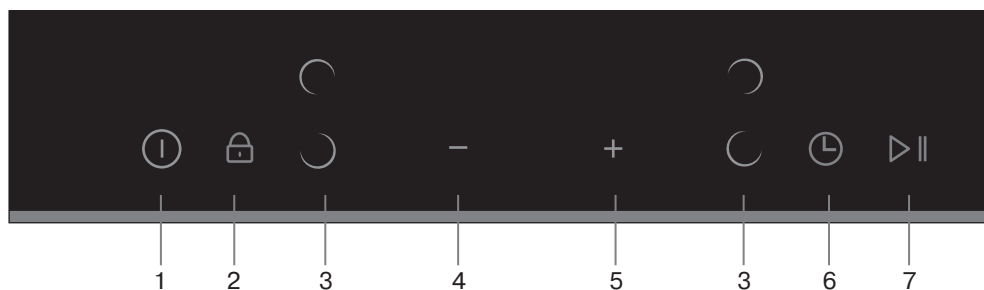


Рис. 2

Рис. 3

ПУЛЬТ УПРАВЛЕНИЯ



1. Включение/Выключение
2. Блокировка управления варочной поверхностью
3. Кнопки выбора зоны нагрева варочной панели
4. Уменьшение значения мощности и таймера
5. Увеличение значения мощности и таймера
6. Таймер
7. Пуск/Пауза

ИСПОЛЬЗОВАНИЕ ИНДУКЦИОННОЙ ПОВЕРХНОСТИ

Включение нагрева

Нажмите на кнопку  на панели управления.

Если информация об уровне для нагревателей не вводится через 10 секунд после включения плиты, плита автоматически выключится.


Выключение прибора

Нажмите на кнопку  на панели управления.

Если после выключения плиты на дисплее отображается буква «Н», это означает, что плита все еще горячая. Не прикасайтесь к стеклянной поверхности.

Эта система предупреждения будет отключена при отключении подачи питания.

Выбор и работа варочной панели

Включите переключатель, коснувшись кнопки включения-выключения .

Нажмите на кнопку выбора зоны нагрева варочной панели, которую вы хотите включить.

Отрегулируйте уровень температуры от 1 до P, нажимая кнопки «+» или «-».

Остановка нагрева

Чтобы отключить выбранную зону нагрева варочной панели, уровень нагрева можно установить на «0»


Если вы нажмете на кнопку выбора зоны нагрева и будете удерживать ее в течение некоторого времени, уровень

нагрева падает до «0», и соответствующая конфорка выключается.


Выключение также можно выполнить с помощью кнопки включения/выключения на панели управления. Однако в этом случае не рекомендуется отключать все активные нагреватели одновременно.

Блокировка кнопок от детей

Эта функция, которая не позволяет использовать детьми панель управления, когда плита выключена или в работе.


При удерживании нажатой кнопку  на панели управления в течение определенного времени, активируется блокировка кнопок от детей. В этой время на дисплее отображается надпись «Lo». Кроме того, загорается светодиод блокировки клавиш от детей.

Когда активирована соответствующая функция, кнопки, помимо функции включения/ выключения, не доступны.

При удерживании нажатой кнопку  на панели управления в течение определенного времени, функция отключается. Исчезает надпись “Lo” .

Функция таймера

Во время приготовления еды нет необходимости ждать у плиты. При запуске функции таймера выбранной варочной панели соответствующая варочная панель выключается в конце установленного времени.

После выбора соответствующей варочной зоны , нажмите на кнопку  на панели управления.

Инструкция по установке и эксплуатации

При помощи кнопок «+» или «-» устанавливается время работы выбранной варочной зоны, и затем, нажав на кнопку



, таймер активируется.

Повторите вышеуказанные действия для других операций, для которых вы хотите установить таймер.

Таймер не будет активирован без выбора уровня мощности выбранной варочной зоны.

В завершение установленного времени варочная зона автоматически отключается, и пользователю подается звуковой сигнал о том, что варочная панель выключена.


Для отмены функции таймера, необходимо сначала выбрать таймер, а затем, выбрав соответствующую зону нагрева, понизить значение таймера до «0». Таким образом, функция таймера для соответствующей зоны нагрева отменяется.

Другой способ отмены таймера заключается в следующем, после выбора соответствующей зоны нагрева, необходимо удерживать кнопку таймера нажатой в течение короткого времени.

Функция Пуск-Пауза

Эта функция может использоваться для приостановки работы варочной панели. Эта кнопка

приостанавливает все функции варочной панели. Функция Пуск-Пауза активируется

нажатием на кнопку  на панели управления и удерживанием в течение определенного периода времени. Эта же самая кнопка используется для отмены функции.

Безопасное и эффективное использование индукционной посуды

Индукционные плиты работают по принципу прямого нагрева. Поэтому, такие преимущества, как эффективность, время, скорость и безопасность, являются более выгодными, чем у других типов плит.

Ваша индукционная плита оснащена превосходными системами безопасности, которые обеспечивают безопасное использование с преимуществами управления электронными методами. Эти меры проверяются и утверждаются национальными и международными организациями по стандартизации. Эти характеристики кратко перечислены ниже.

Определение и распознавание посуды

После снятия кастрюли или сковороды с плиты, отключается подача электропитания. Этой обеспечивает экономию энергии.

Прямой нагрев посуды

При использовании индукционной плиты дно кастрюли нагревается напрямую.

Стеклокерамическая поверхность или воздух не нагревается. В этом случае достигается более высокая эффективность по сравнению с другими системами нагрева.

Ограничение времени работы

Все уровни имеют определенное максимальное время работы. В конце соответствующего периода варочная панель автоматически выключается.

ВАРОЧНЫЕ ПОВЕРХНОСТИ

Инструкция по установке и эксплуатации

Время работы для варочных панелей

Уровень нагрева	Время/Часы	Мощность (Ватт)
1	6	200
2	5	400
3	4	600
4	3	800
5	3	1000
6	2	1200
7	2	1400
8	1	1500
9	30 мин	1600
P Максимум	20 мин	1800

Предел времени работы будет зависеть от выбранного уровня мощности. Варочную панель можно снова включить после автоматического выключения.

Защита от перегрева

Условия чрезмерно высокой температуры обнаруживаются датчиком температуры и принимаются необходимые меры безопасности.

Обнаружение переливания через края

Ваша посуда имеет систему ограничения от переливания через края. Если на панели управления пользователя есть жидкость, система автоматически выключится.

Точная настройка мощности

Ваша индукционная плита может регулировать мощность от 200 до 1800 Вт с высочайшей точностью. Таким образом, плавление шоколада и аналогичные спе-

циальные операции могут быть с легкостью реализованы.

Если поверхность сенсорной панели управления соприкасается с густым паром, вся система управления может быть отключена и подать сигнал об ошибке.

Поддерживайте поверхность сенсорной панели управления в чистоте, иначе некоторые функции могут не работать.

Советы

по приготовлению еды

Цифры, указанные в таблице ниже, являются ориентировочными. Параметры нагрева, необходимые для различных способов приготовления, зависят от ряда переменных, таких как качество используемого оборудования для приготовления еды, тип и количество приготовленной пищи.

ВАРОЧНЫЕ ПОВЕРХНОСТИ

Инструкция по установке и эксплуатации

Настройки, рекомендуемые для приготовления еды

Уровни приготовления	Метод приготовления	Примеры приготовления	Время приготовления (мин)
1	Плавление	Плавление темного шоколада	2
2		Плавление сливочного масла	4
2		Плавление желатина	4
6	Разморозка	Варка яиц*	6
4		Варка риса	23
4		Приготовление замороженного шпината	25
4		Приготовление гарнира из замороженных овощей	25
6		Варка картофеля с кожурой	37
6	Нагревание – Тушение	Блюдо в глиняной посуде	40
3		Соус Бешамель	20
4		Суп	18
8	Жарка	Жарка замороженного картофеля	4
5		Наггетсы	8
6		Рыба	4
4**	Приготовление (с небольшим количеством масла)	Мясо (толщина 3 см)**	6
5**		Курица (толщина 3 см)**	15
4**		Филе рыбы**	8
5		Блюда в скороварке	–
P	Кипячение	Вода	5
7		Молоко	16
7*		Макаронные изделия	5

* Чтобы вскипятить воду на уровне P, выполняется предварительное нагревание.

** Переверните несколько раз

Инструкция по установке и эксплуатации


Выбор правильной посуды

Используйте только посуду с дном, подходящим для индукционного приготовления. Найдите символ индукции на упаковке или на дне посуды.

Вы можете проверить, подходит ли ваша посуда, выполнив магнитный тест. Переместите магнит к основанию посуды. Если магнит притягивается, посуда подходит для индукции.



Если у вас нет магнита:

1. Налейте немного воды в посуду, которую вы хотите проверить.
2. Следуйте инструкциям в разделе «Описание работы».
3. Если на дисплее не мигает  и вода нагревается, посуда подходит.

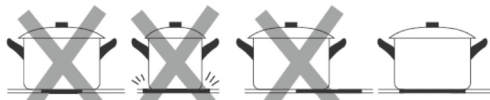
Посуда из следующих материалов не подходит: чистая нержавеющая сталь, алюминий или медь без магнитного основания, стекло, дерево, фарфор, керамика и фаянс.

Эмалированные изделия, изделия с покрытием подходят для индукционной плиты, но если имеют плоское дно не менее 2 мм толщиной, изготовлены из магнитных материалов, не имеют сколов. Тем не менее, такая посуда может вызывать лишний шум при приготовлении.

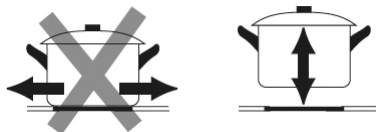
Не используйте посуду с неровными краями или изогнутой основой.



Убедитесь, что основание вашей посуды гладкое, ровно прилегает к стеклу и соответствует размеру зоны приготовления. Всегда центрируйте свою кастрюлю в зоне приготовления.



Всегда снимайте кастрюли с керамического основания варочной поверхности — не скользите, иначе они могут поцарапать стекло.



ВАРОЧНЫЕ ПОВЕРХНОСТИ

Инструкция по установке и эксплуатации

УХОД И ОЧИСТКА

Что?	Как?	Важно!
<p>Повседневные загрязнения стекла (отпечатки пальцев, следы от еды и НЕ-сахарные подтеки на стекле)</p>	<ol style="list-style-type: none"> 1. Отключите питание варочной поверхности. 2. Нанесите средство для очистки варочных поверхностей, пока стекло все еще теплое (но не горячее!). 3. Смойте водой и вытрите насухо чистой тканью или бумажным полотенцем. 4. Снова включите варочную поверхность. 	<ul style="list-style-type: none"> – Когда питание варочной поверхности отключено, индикатор остаточного тепла не будет гореть, но конфорка может быть еще горячей! Будьте крайне осторожны. – Металлические, некоторые нейлоновые мочалки и абразивные чистящие средства могут поцарапать стекло. Всегда читайте этикетку, чтобы понять, подходит ли данное средство или мочалка. – Никогда не оставляйте остатки чистящего средства на варочной поверхности; от этого стекло может покрыться пятнами.
<p>Пятна от выкипевшей жидкости, расплавленных продуктов и горячие пятна от пригоревшего сахара</p>	<p>Немедленно удалите такие виды загрязнений с помощью кухонной лопатки или скребка, подходящего для варочных поверхностей с индукционным стеклом, остерегаясь при этом горячих конфорок:</p> <ol style="list-style-type: none"> 1. Отключите питание варочной поверхности с помощью выключателя на стене. 2. Держа скребок или лопатку под углом 30°, счистите загрязнение на не нагретую часть варочной поверхности. 3. Удалите загрязнение полотенцем из ткани или бумаги. 4. Выполните шаги 2–4 из рекомендаций по удалению ежедневных загрязнений в таблице выше. 	<ul style="list-style-type: none"> - Удалите пятна от расплавленных и сахаросодержащих продуктов, а также пятна от выкипевшей жидкости как можно быстрее. Если оставить их на стекле до полного остывания, их будет крайне сложно удалить, а в некоторых случаях они навсегда испортят поверхность стекла. - Опасность травмирования: лезвие скребка, находящееся под защитным колпачком, острое, как бритва. Соблюдайте крайнюю осторожность во время его использования и всегда храните в безопасном и недоступном для детей месте.

ВАРОЧНЫЕ ПОВЕРХНОСТИ

Инструкция по установке и эксплуатации

Что?	Как?	Важно!
Перелив жидкостей на панель управления	<ol style="list-style-type: none">1. Отключите питание варочной поверхности.2. Промокните разлитую жидкость.3. Протрите панель управления чистой губкой илитканью.4. Насухо вытрите панель управления бумажным полотенцем.5. Снова включите питание варочной поверхности.	- Варочная поверхность может издать звуковой сигнал и отключиться; панель управления может не работать, пока на ней находится жидкость. Убедитесь, что панель управления вытерта насухо, прежде, чем снова включить ее.

ПОЛЕЗНЫЕ СОВЕТЫ

Неисправность	Возможные причины	Рекомендации
Индукционная поверхность не включается.	Нет питания в сети.	Убедитесь, что индукционная поверхность подключена к работающему источнику питания. Проверьте, не было ли отключения электричества в Вашем доме или районе. Если Вы всё проверили, но проблема сохраняется, обратитесь к квалифицированному техническому специалисту.
Панель управления не реагирует на касание.	Панель управления заблокирована.	Разблокируйте панель управления. Описание процесса разблокировки смотрите в разделе "Использование индукционной поверхности".
Возникают трудности в использовании панели управления	На панели управления может оставаться тонкая водяная пленка или вы используете кончик пальца, касаясь панели управления.	Убедитесь, что панель управления сухая и используйте подушечку пальца для управления.

ВАРОЧНЫЕ ПОВЕРХНОСТИ

Инструкция по установке и эксплуатации

Неисправность	Возможные причины	Рекомендации
Царапины на стекле	Посуда с неровными краями. Использовались неподходящие абразивные мочалки или чистящие средства.	Используйте посуду с плоским и гладким дном (см. раздел Выбор правильной посуды). См. раздел “Уход и очистка”.
Некоторая посуда издает треск или пощелкивание.	Это может быть вызвано особенностями конструкции Вашей посуды (слои разных металлов вибрируют по-разному).	Это нормальное явление для посуды и не является проблемой.
Индукционная поверхность издает низкий гудящий звук, когда приготовление происходит на высоких уровнях мощности.	Это вызвано особенностями технологии индукционного приготовления пищи.	Это нормальное явление, однако звук должен становиться тише или исчезать полностью, когда Вы уменьшаете мощность нагрева.
Звук вентилятора, исходящий от индукционной поверхности.	Охлаждающий вентилятор, встроенный в Вашу индукционную поверхность, включился, чтобы не допустить перегрева электронных элементов. Вентилятор может продолжать работать даже после того, как Вы отключили индукционную поверхность.	Это нормальное явление и не требует вмешательства с Вашей стороны. Не отключайте питание индукционной поверхности переключателем на стене, пока работает вентилятор.
Посуда не нагревается и не отображается на дисплее.	Индукционная поверхность не может распознать посуду, потому что она для подходит для использования для индукционного приготовления пищи. Индукционная поверхность не может распознать посуду, потому что она слишком мала для конфорки или неправильно размещена на ней.	Используйте посуду, подходящую для индукционного приготовления пищи (см.раздел Выбор правильной посуды). Расположите посуду ровно по центру конфорки и убедитесь, что ее дно соответствует размеру конфорки.

ВАРОЧНЫЕ ПОВЕРХНОСТИ

Инструкция по установке и эксплуатации

Неисправность	Возможные причины	Рекомендации
Индукционная поверхность или конфорка непредвиденно отключилась, раздался сигнал и дисплей показывает код ошибки (обычно чередуясь с одной или несколькими цифрами на дисплее таймера).	Техническая неисправность.	Пожалуйста, запишите код ошибки, состоящий из букв и цифр, отключите питание индукционной поверхности выключателем на стене и обратитесь к квалифицированному техническому специалисту.

УСТАНОВКА СТЕКЛОКЕРАМИЧЕСКОЙ ВАРОЧНОЙ ПОВЕРХНОСТИ

ВНИМАНИЕ!

Инструкция по установке должна использоваться только квалифицированным персоналом.

Оборудование должно быть установлено правильно с учетом предписаний местной энергоснабжающей компании и в соответствии с действующими стандартами.

Любые действия нужно выполнять с оборудованием, отключенным от электросети.

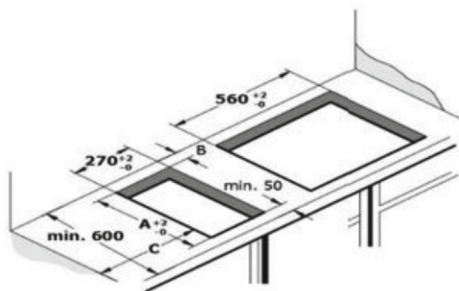
Установка варочной поверхности должна гарантировать защиту от случайного прикосновения к деталям, находящимся под напряжением.

Поверхность для встраивания должна выдерживать температуру до 100°C.

В случае если под керамической варочной поверхностью с сенсорной панелью управления располагается встроенная духовка или любой другой прибор, нагревающийся во время работы, необходимо обеспечить такие условия, чтобы температура в районе расположения сенсорной панели не превышала 60°C. Для этого необходимо предусмотреть зазор между нижней частью варочной поверхности и прибором. Невыполнение этого требования, может нарушить работу сенсорной панели управления.

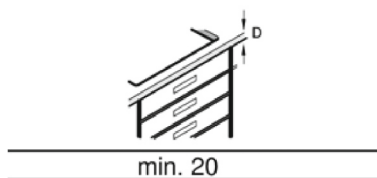
УСТАНОВКА

Отверстие в столешнице, в которое будет встроена плита, должно быть обрезано в соответствии с размерами установки плиты.

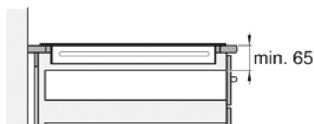


A	B	C
490 мм	мин. 50 мм	мин. 40 мм

В случае монтажа на выдвижные ящики, толщина столешница должна быть не менее 20 мм.

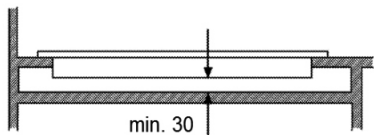


При установке в выдвижной ящик расстояние между рабочим столом и верхней частью выдвижного ящика должно быть не менее 65 мм.



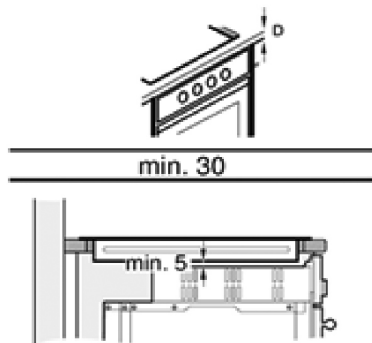
Инструкция по установке и эксплуатации

При установке в выдвижной ящик также можно использовать деревянную доску, чтобы пользователь не касался нижней части плиты.



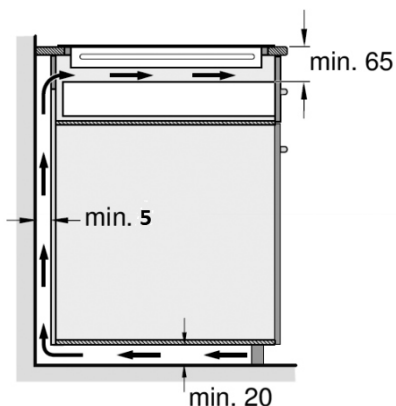
В случае установки на духовой шкаф толщина столешницы должна быть не менее 30 мм.

Расстояние между плитой и духовкой должно быть не менее 5 мм.



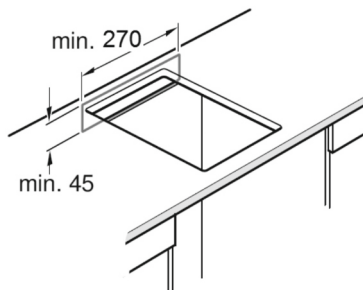
Вентиляция

Ваша плита с индукционным нагревом нуждается в вентиляции для эффективной работы с превосходными характеристиками. Чтобы обеспечить правильную работу прибора, плита должна иметь достаточную вентиляцию. Мебель должна быть размещена в соответствии с техническим чертежом для того, чтобы в зоне под прибором было достаточно воздуха.



Минимальное расстояние между задней частью мебели и стеной кухни и расстояние между столешницей и выдвижным ящиком:

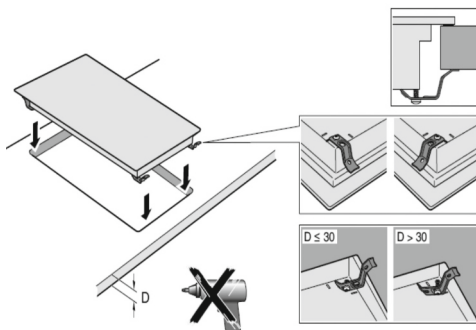
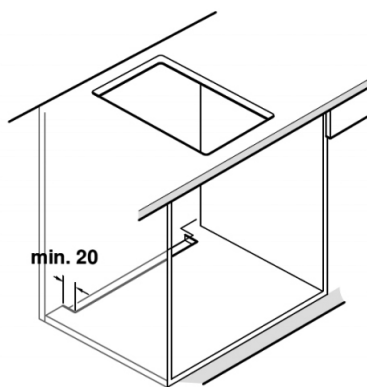
Пространство за мебелью:



ВАРОЧНЫЕ ПОВЕРХНОСТИ

Инструкция по установке и эксплуатации

Если расстояние от задней части мебели не составляет 20 мм, в нижней части следует просверлить отверстие. Если прибор будет установлен в неуказанное место, должна быть обеспечена соответствующая вентиляция.



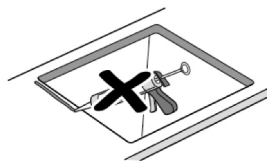
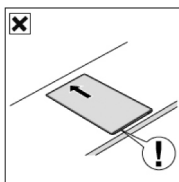
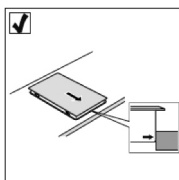
Убедитесь в том, что кабель питания не зажат.

Подключите кабель питания к розетке за духовкой, обращая внимание на острые края.

При подключении кабеля питания будьте аккуратны, чтобы не коснуться горячих поверхностей.

При установке плиты используйте защитные перчатки, так как на плите могут быть острые края, которые не видны.

При установке прибора используйте установочный комплект, предоставленный вместе с прибором.

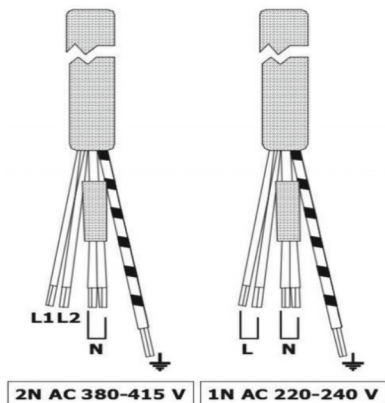


Инструкция по установке и эксплуатации

ПОДКЛЮЧЕНИЕ К ЭЛЕКТРОСЕТИ

Прежде чем подключать стеклокерамическую варочную поверхность к электрической сети убедитесь в следующем:

- характеристики электрической сети соответствуют спецификациям, указанным на табличке, расположенной снизу на встраиваемой части варочной поверхности;
- электрическая сеть имеет надежное заземление, соответствующее действующим нормам и требованиям закона.



Подключение оборудования к электросети, должно производиться в соответствии с действующими нормами и предписаниями действующих законов.

При подключении непосредственно к электросети необходимо установить линейный защитный автомат, который отключает все контакты с обеспечением в выключенном состоянии расстояния между контактами, по меньшей мере, 3 мм. Этого не требуется в том случае, когда подключение осуществляется посредством вилки и розетки, при условии, что пользователь имеет легкий доступ к вилке для ее отключения.

Вилка и шнур, используемые для подключения, должны соответствовать стандартам и выдерживать мощность, потребляемую оборудованием (см. таблицу «Мощность конфорок, максимальная потребляемая мощность, кВт»).

Заземляющий провод (желто-зеленый) не должен размыкаться выключателем.

В любом случае питающий шнур должен располагаться таким образом, чтобы ни в одной его точке не достигалась температура, превышающая на 50°C температуру окружающей среды.

В случае замены шнура питания необходимо использовать только шнуры,

Кабельное соединение для плит 60 см

Кабельное соединение для плит 60 см	
Коричневый – Черный кабель	L1 (Коричневый) – L2 (Черный) (Фаза)
Синий – Серый кабель	N (Серый – Синий) (Нейтральный)
Зеленый /Желтый кабель	E (Заземление)

Инструкция по установке и эксплуатации

обеспечивающие работу при имеющейся нагрузке и температуре эксплуатации.

ВНИМАНИЕ!

Не используйте бытовые удлинители и т.п. для соединения с сетью, поскольку они могут перегреться и воспламениться.

Оборудование обязательно должно быть заземлено. Изготовитель не несет никакой ответственности, если это условие не выполнено.

При повреждении электрического шнура, его замену должен производить квалифицированный специалист сервисной службы.

Перед первым включением снимите защитную фольгу или наклейки со стеклокерамической варочной поверхности или металлической рамки, если таковые на них имеются.

ВНИМАНИЕ!

Производитель снимает с себя всю ответственность, если вышеперечисленные и обычные правила безопасности при установке стеклокерамической варочной поверхности не выполнены.

ОБСЛУЖИВАНИЕ И РЕМОНТ

Данное оборудование не требует периодического технического обслуживания, за исключением чистки и ухода за варочной поверхностью.

Перед отгрузкой с предприятия-изготовителя данное оборудование проходит приемочные испытания, которые выполняются опытными специалистами с тем, чтобы работа оборудования была наиболее эффективна. Любой вид ремонта, который оказывается в последствии необходимым, должен выполняться с максимальной тщательностью и вниманием.

Внимание!

Никогда не ремонтируйте сами Вашу варочную панель. Если обнаружены дефекты стеклокерамической варочной поверхности, отсоедините ее от электрической сети. Не пользуйтесь для проведения ремонта услугами случайных лиц.

В связи с этим рекомендуем всегда обращаться в наш ближайший сервисный центр, обслуживающий продукцию бренда KRONasteel, или в магазин, где была сделана покупка.

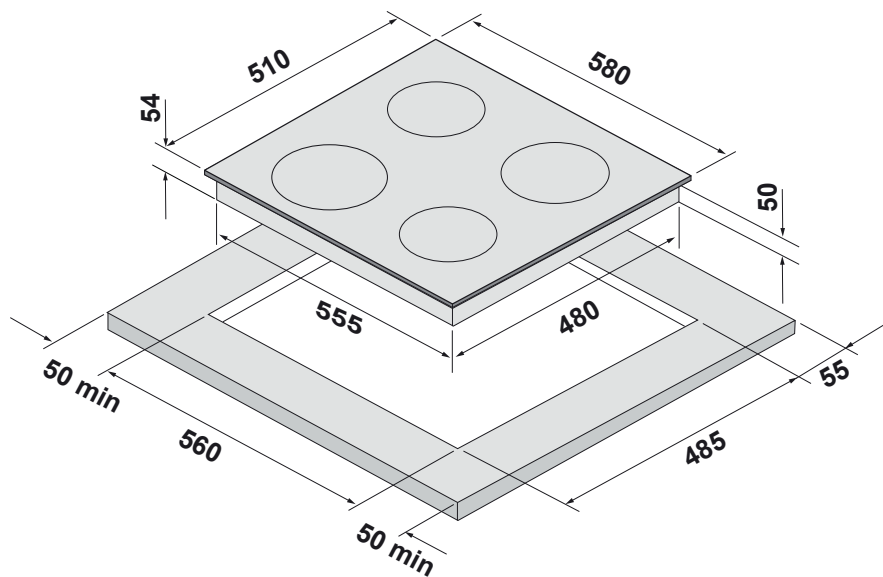
Если Ваше оборудование на гарантии, то при звонке в сервисный центр сообщите следующую информацию: номер гарантийного талона; неисправность; модель и ее серийный номер, обозначенные на информационной табличке, расположенной снизу встраиваемой части стеклокерамической варочной поверхности.

Если гарантия на Ваше устройство закончилась, то при обращении в сервисный центр достаточно будет сообщить информацию о модели и о неисправности.

ВАРОЧНЫЕ ПОВЕРХНОСТИ

Инструкция по установке и эксплуатации

Схема встраивания варочной поверхности



Для заметок