



## MINIDRAGON

MN-23NB-DRF  
MN-23NS-DRF

MN-30NB-DRF  
MN-30NS-DRF

MN-36NB-DRF  
MN-36NS-DRF

Onnittelut loistavasta kiuasvalinnastanne!  
Tutustu käyttöohjeisiin huolellisesti ennen käyttöönottoa.  
Congratulations on your purchase of SAWO Dragonfire sauna heater.  
Please read the manual carefully before using the heater.

Vastukset  
Heating Elements

Ajastin  
Timer

Sarjanumero  
Serial Number

Termostaatti  
Thermostat

Ylikuumenemissuojan  
palautuspainike  
Reset Button Hole



**SÄHKÖKIUS  
ELECTRIC  
SAUNA HEATER**

Ei käytössä seuraavissa maissa: USA, Kanada ja Meksiko.  
Not for use in the USA, Canada and Mexico.

**SUOMI / ENGLISH**

# SISÄLLYSLUETTELO

Turvaohjeet käyttäjälle .....	4
Turvaohjeet asentajalle .....	6
Kiukaan asentaminen .....	8
Ohjauskeskuksen kääntäminen .....	10
Kiuaskivet .....	10
Kytkenäkaavio .....	12
Vastukset .....	13
Tekniset tiedot .....	13
Ohjaussäätimet .....	14
Saunahuoneen lämmitys .....	14
Eristys .....	16
Ilmanvaihto .....	16
Häiriötilanne .....	18
Mini kiukaan varaosat .....	18



KATSO OHJEISTA TÄRKEÄT  
LISÄOHJEET

READ THE MANUAL FOR  
ADDITIONAL IMPORTANT  
INSTRUCTIONS



PEITTAMINEN AIHEUTTAA  
PALOVAARAN

COVERING THE HEATER  
CAUSES FIRE HAZARD

# TABLE OF CONTENTS

Safety Instructions for the User .....	5
Safety Instructions for the Technician .....	7
Heater Installation .....	9
Repositioning of the Built-In Control Unit .....	11
Heater Stones .....	11
Electrical Diagram .....	12
Heating Elements .....	13
Technical Data .....	13
Control Settings .....	15
Heating of the Sauna .....	15
Insulation .....	17
Air Ventilation .....	17
Malfunctions .....	19
Mini Heater Spare Parts .....	19

# Turvaohjeet

Ole hyvä ja seuraa näitä ohjeita ennen saunan käyttöä, tai kiukaan asentamista.

## Käyttäjälle:

- Tämän tuotteen käyttäminen ei sovellu henkilöille (lapset mukaanlukien) joilla on fyysisiä tai henkisiä rajoitteita, tai ei ole aiempaa käyttökokemusta kiukaan käytöstä ellei valvomassa ole henkilö jolla on riittävä kokemus kiukaan käyttämiseksi.
- Lapset eivät saa suorittaa puhdistamista ja käyttäjän huoltotoimenpiteitä ilman valvontaa.
- Älä anna lasten leikkiä kiukaalla.
- Älä käytä kiuasta grillinä.
- Älä laita puita kiukaalle.
- Älä peitä kiuasta, se aiheuttaa palovaaran.
- Älä kuivaa vaatteita kiukaalla, se aiheuttaa palovaaran.
- Älä istu kiukaalla, se on todella kuuma ja aiheuttaa palovammoja.
- Älä käytä löylyvetenä kloori- (esim. Uima- tai porealtaasta) tai merivettä. Se vähentää kiukaan käyttöikä.
- Kiukaan asentamisen jälkeen kytke se toimintaan n. 30 minuutin ajaksi. Älä ole saunan sisällä suorittaessasi ensimmäistä lämmitystä. (Katso sivu 8).
- Varmista ettei kiukaalla tai sen turvaetäisyyksien sisällä ole syttyvää materiaalia ennen ajastimen päälle kytkemistä.

## Safety Instructions

Please take note of these safety precautions before using the sauna or when installing the heater.

### For user:

- This product is not designed to be used by persons (including children) with limited physical or mental abilities and limited experience and knowledge except under close supervision by a responsible person with knowledge and experience or having been advised by such person.
- Cleaning and user maintenance shall not be made by children without supervision.
- Under no circumstances should children be allowed to play with the device.
- Do not use the heater as a grill.
- Do not put wood of any kind on the electric heater.
- Do not cover the heater. It may cause a fire.
- Do not use the heater as clothes dryer. It may cause fire.
- Never sit on the heater. It is really hot and can cause serious burns.
- Do not use chlorinated water (e.g. From the swimming pool or jacuzzi) or seawater. It can destroy the heater.
- When installing a new heater, switch the heater on for 30mins. Do not stay inside the sauna room while performing the operation. See page 9.
- Make sure that no flammable objects have been placed on the heater before activating the preset time function or the stand-by mode for the remote operation.

## Asentajalle:

- Kiukaan kytkennän ja korjaamisen saa suorittaa vain valtuutettu sähköasentaja
- Asentaessasi kiuasta, tarkista vaadittavat suojaetäisyydet valmistajan käyttöohjeesta (Kuva 1)
- Elektroniset tunnistimet ja muut sensorit tulee asentaa siten, että saunaan tuleva raitisilma ei vaikuta niiden toimintaan. Käyttäessä erillistä ohjausta, tulee ohjauskeskus ja ohjauspaneeli asentaa saunan ulkopuolelle.
- Jos kiuas on julkisessa käytössä ja siinä on viikkoajastin, tai jos sen voi kytkeä päälle kauko-ohjaimella, on saunan oveen asennettava erillinen ovitunnistin, joka kytkee pois päältä kaikki esiajastustoiminnot kun kiuas on valmiustilassa ja saunan ovi avataan.
- Ennen kiukaan asennusta, tarkista valmistajan ilmoittamat saunan maximi ja minimi koot (Kuva 8)
- Varmista, että saunan ilman vaihto on riittävä ja asianmukainen (Kuva 9)

## For Technicians:

- Wiring and repairs must be done by a certified electrician.
- Follow the Minimum Safety Distances when mounting the heater (see Fig. 1).
- The electronic sensor and electric heating system should be mounted in a way so that incoming air will not interfere with it. If using a separate control, the control unit and control panel must be mounted outside the sauna cabin.
- If this sauna heater is used for public saunas or saunas that may be switched on by a separate remote-control system/ the door of the sauna room must be fitted with an interlock such that the stand-by mode setting for remote operation is disabled if the sauna door is opened when the stand-by mode setting for remote operation is set.
- When positioning the sauna heater, observe the minimum safety distances (see Fig. 1).
- Observe the specifications on volumes of the sauna cabin (see Fig. 8).
- Observe the specifications on ventilation of the sauna cabin (see Fig. 9).

## Kiukaan asentaminen

On suositeltavaa sijoittaa kiuas oven viereiselle seinälle. Näin oven aikaansaama ilmankiertoyhdistyy kiukaasta tulevaan höyryyn. Asennettaessa kiuasta noudata vähimmäisetäisyyksiäturvallisuussystä (kuva 1). Noudata annettuja kuutiotilavuuksia (kuva 8). Kiuasta ei saa asentaa syvennykseen. Saunaan saa asentaa vain yhden sähkökiukaan.

Varmista että seinä, johon asennat kiinnitystelineen on tarpeeksi tukeva (esimerkiksi vahvistukset paneelissa) tai tue seinä paksulla levyllä estääksesi kiukaan putoamisen. Kiinnitä kiukaan teline seinään. Ruuvit (6 kpl) ovat mukana telineen asentamista varten. Ripustaaksesi kiukaan telineeseen, nosta kiuas ja sovita kiukaan takana olevat kannattimetelineen yläosassa oleviin uriin. Kiristä vähintään yksi sivuruuvi estääksesi kiuankaanliikkumisen.

Kiuaskytkenä saa tehdä ainoastaan valtuutettu sähköasentaja turvallisuuden ja luotettavuuden varmistamiseksi. Väärät kytkennät voivat aiheuttaa oikosulkuja ja palovaaran (kytkentäkaavio kuva 6). Sähkökaapeli pitää yhdistää ohjauksyksikön sisällä olevaan riviliittimeen kaapelikotelon läpi. Johdon täytyy olla tyyppiä HO7RN-F tai vastaava. Tehdäksesi tämän ohjauksyksikkö pitää avata (kuva 3A). Ensiksi, vedä lämpötilansäätimen nuppi pois löytääksesi ruuvit, jotka pitävät suojakuorta paikoillaan. Toiseksi, avaa nupin alta löytämäsi ruuvit sekä ohjauksyksikön pohjasta (molemmilta puolilta). Irrota suojakuori ja asenna sähkökaapeli kaapelikotelointyöntämällä se pohjassa olevan reiän läpi (kuva 4). Asenna kaapelit tiukasti riviliittimeen. Laita suojakuori, ruuvit ja lämpötilansäätimen nuppi takaisin paikoilleen.

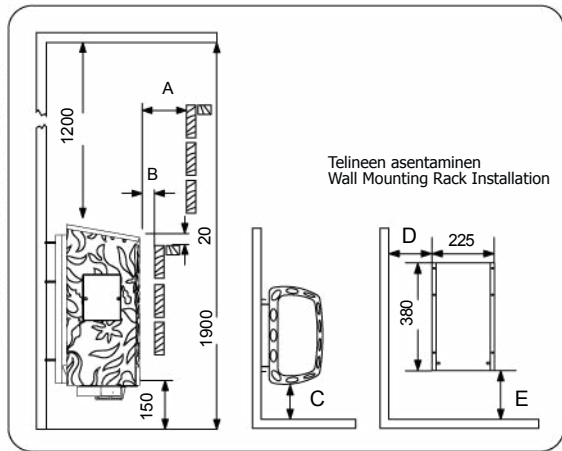
Käytettäessä kiuas on erittäin kuuma. Välttääksesi kosketuksen kuuman kiuakaan kanssa, on suositeltavaa, että sen ympärille asennetaan suojakaide. Varaa ajastin- ja termostaattisäätimien käytölle tarpeeksi tilaa (kuva 2).

Kuva 1 | Vähimmäisturvaetäisyydet (mm)  
Fig. 1 | Minimum Safety Distance (mm)

### Huom! Note

Poista suojapahvi vastuksista ennen asentamista, se on tarkoitettu ainoastaan suojaamaan kuljetuksen ajaksi.

Remove the carton from the heating elements before installing the heater as it is only intended to protect them during shipment.



	A	B	C	D	E
MN-23NB-DRF	50	20	40	140	155
MN-30NB-DRF	60	20	50	140	155
MN-36NB-DRF	90	20	80	140	155
MN-23NS-DRF	50	20	40	90	155
MN-30NS-DRF	60	20	50	90	155
MN-36NS-DRF	90	20	50	90	155



## Heater Installation

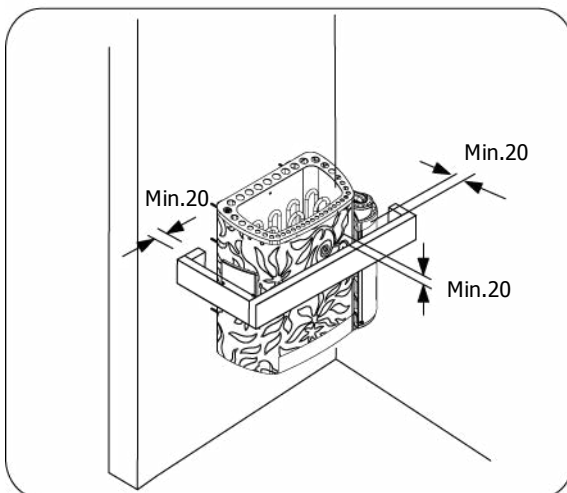
It is recommended that the heater be placed on the wall nearest to the door. The air circulation created by the door should work together with the hot air generated by the heater. For safety and convenience, follow the minimum safety distances as provided in Fig. 1. Follow the cubic volumes given in Fig. 8. Do not install the heater to the floor or wall niche. Install only one heater in a sauna room.

Be sure to build a strong foundation for the mounting rack (e.g. cross struts in sauna paneling) or reinforce the wall with a thick board to prevent the heater from collapsing. Attach the heater to the wall with the aid of the mounting rack. Screws (6 pieces) are provided for fastening of the rack to the wall. To affix the heater to the rack, lift the heater and fit the nuts that are placed at the back of the heater to the slots on both sides at the top of the rack. Lock at least one of the side screws to prevent the heater from being accidentally moved.

A certified electrician must do the installation of the heater to ensure safety and reliability. Improper electrical connections can cause electric shock or fire. Refer to the electrical diagram in Fig.6. An electrical supply cable must be connected to the terminal block inside the control unit through the cable channel. The cable must be HO7RN-F type or its equivalent. To connect the cable, the control unit must be opened (Fig. 3A). First, pull the temperature knob outward to uncover the screws that hold the plastic cover. Second, remove the set of screws under the temperature knob and at the bottom (both sides) of the control unit. Detach the front plastic cover and finally insert the electrical supply cable into the cable channel by simply slipping it through the hole at the bottom of the channel towards the opening at the other end (Fig.4). Install the cables tightly to the terminal block. Put back the front plastic cover, screws and temperature knob.

The heater gets very hot. To avoid the risk of accidental contact with the heater, it is recommended that a heater guard be provided. Reserve enough space for operation of the timer and thermostat knobs. Follow the directions given in Fig. 2.

Kuva 2  
Fig. 2



# Ohjauskeskuksen kääntäminen

Ohjauskeskuksen kääntäminen(Oikealle,vasemmalle ja keskelle).

1. Irroita pohjalevyn ruuvit ja poista pohjalevy
2. Irroita ohjauskeskuksen ruuvit vastusten kiinnityslevystä(kuva 3A).
3. Irroita ohjauskeskus vastusten kiinnityslevystä.
4. Varovasti käännä ohjauskeskus halutulle puolelle(kuva 3B).
  - Älä nosta ohjauskeskusta liian kauaksi vastusten kiinnityslevystä jotta termostaatin sensorit ja sähkökiinnitykset eivät vaurioidudu(kuva 4).
5. Sovita ohjauskeskus takaisin vastusten kiinnityslevyyn ja kiristä ruuvit.
6. Laita pohjalevy paikalleen ja kiristä ruuvit.

## Kiuaskivet

Kivien tarkoitus kiukaassa on varastoida lämpöenergiaa löylyveden tehokkaan höyrystämisen takaamiseksi. Kiukaan oikean toiminnan varmistamiseksi on kivet poistettava kiukaasta vähintään kerran vuodessa tai n. 500 käyttötunnin välein. Kiukaan kivitila puhdistetaan murentuneista kivistä ja uudet kivet ladotaan ohjeen mukaisesti.Tarvittava kivien määrä on ilmoitettu kiukaan teknisissä tiedoissa.

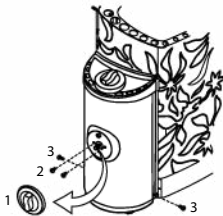
**HUOM!** Älä koskaan käytä kiuasta ilman kiviä koska tämä voi aiheuttaa kiukaan vaurioitumisen ja palovaaran. Normaaliikäytössä kiukaissa kiviksi suositellaan oliviini, oliviinidiabaasi tai peridiootti (esim. Parhaat Löylyt tms.) kiviä läpimitaltaan alle 10 cm. Kivet tulee asettaa siten, että ne jättävät riittävästi ilmvälejä esteettömälle ilmankierrolle.

## Kivien latominen kiukaaseen

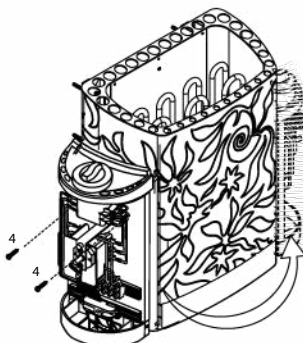
Ennen kivien latomista on suositeltavaa pestä ne mahdollisen lian ja pölyn poistamiseksi. Kivien latomisessa kiukaaseen on huomioitava, että kiukaan läpi virtaavan ilman kiertoa ei estetä koska tämä johtaa lämmityselementtien ylikuumenemiseen ja niiden käyttöiän merkittävään lyhenemiseen. Kivet on ladottava kiukaaseen siten, että elementit peittyvät mahdollisimman hyvin ulkopäin katsottuna. Isokokoisia kiviä ei saa milloinkaan työntää väkisin lämmityselementtien väliin vaan tällaiset kivet on poistettava. Kivet ovat ladottava siten, että elementit eivät väännä ulos- tai sisäänpäin ja elementit eivät saa koskettaa toisiaan kivien ladonnan tuloksena. Aseta ensiksi kivet kiukaan alaosaan avaamalla kiertolukko, tämän jälkeen loput kivistä yläkautta. Alle 35 mm halkaisijaltaan olevia pienikokoisia kiviä tai kiven paloja ei kiukaaseen saa laittaa koska ne vaarantavat ilman kierron ja voivat aiheuttaa lämmityselementtien ylikuumenemisen.

**HUOM!** Takuu ei korvaa kiukaan lämmityselementtien rikkoutumisia jotka johtuvat väärän kivilajin käytön tai virheellisen ladonnan aiheuttamasta ylikuumenemisestä tai niiden aiheuttamista mekaanisista vaurioista.

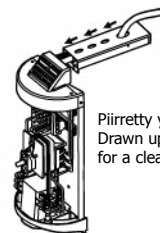
Kuva 3A Ohjauksyksikön avaaminen  
Fig. 3A Opening of the Control Unit



Kuva 3B Ohjauksyksikön kätisyyden vaihtaminen  
Fig. 3B Repositioning the Built-in Control Unit



Kuva 4 Kaapelin yhdistämisen  
Fig. 4 Cable Connection



Piirretty ylösalaisin  
Drawn upside-down  
for a clearer view.

## Repositioning of the Built-In Control Unit

Reposition of the control unit facing the sides (right, left or center).

1. Remove the screws of the bottom cover.
2. Loosen the screws holding the control box (Fig. 3A).
3. Detach the control box from the heating element holder.
4. Carefully turn the control box to desired position (Fig. 3B). - Do not pull too much the control box away from the heating element holder so that it will not damage thermostat sensor and wiring connections (Fig. 4).
5. Fit the control box back to the heating element holder and tighten the screws.
6. Close the bottom cover and tighten the screws.

## Heater Stones

The main purpose of the stones in the heater unit is to store enough energy to efficiently vaporize the water thrown on top of the stones to maintain correct humidity in the sauna room. The stones must be removed at least once a year or every 500 hours whichever ever occurs first. All stone crumbles must be removed from the heater unit and replaced with new ones as described in the heater manual. The required amount of stones is also listed in the manual provided. See Fig.5.

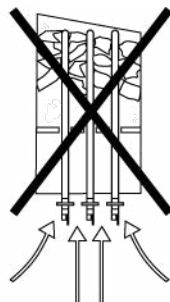
**NOTE!** Never use the heater without stones as it may cause fire or damage the heater. In household use recommended stones are Olivine, olivine diabase or peridot in size less than 10 cm. Stones must be loaded into heater so that there are space between stones for air circulation.

## Loading stones into the heater

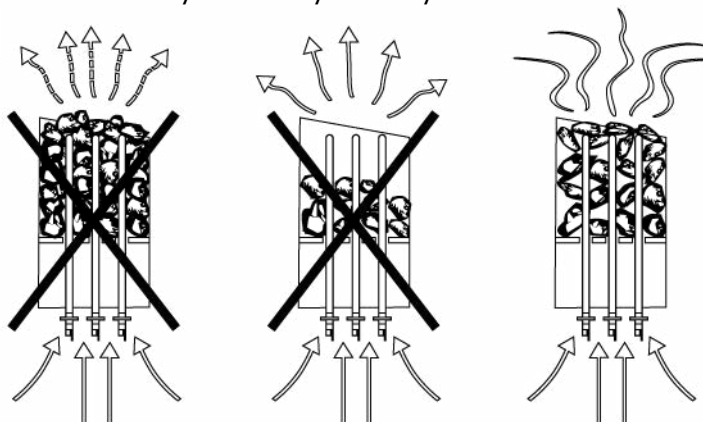
It is recommended that all stones should be rinsed to remove any stains or dust that can cause unpleasant odour during the first few times of using the heater. It is important that the stones are loaded carefully in a way that they do not block air circulation through the heater. Larger stones that won't fit between the heating elements must not be forced in place instead they must be completely removed. Small crumble or stone pieces smaller than 35mm in diameter must not be loaded into the heater because they will block the air circulation and will cause overheating and possible heating element damage.

**NOTE!** Heating element damage due to overheating caused by wrong kind of stones or stones which were wrongly loaded into the heater is not covered by the factory warranty.

EI KERAAMISIA KIVIÄ  
NO CERAMIC STONES



Kuva 5  
Fig. 5



# Kytentäkaavio Electrical Diagram

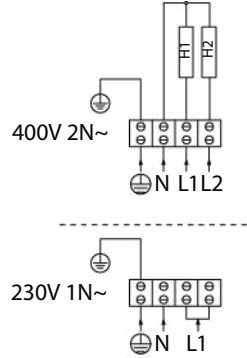
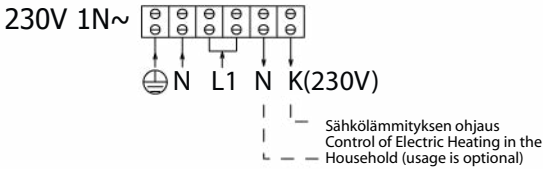
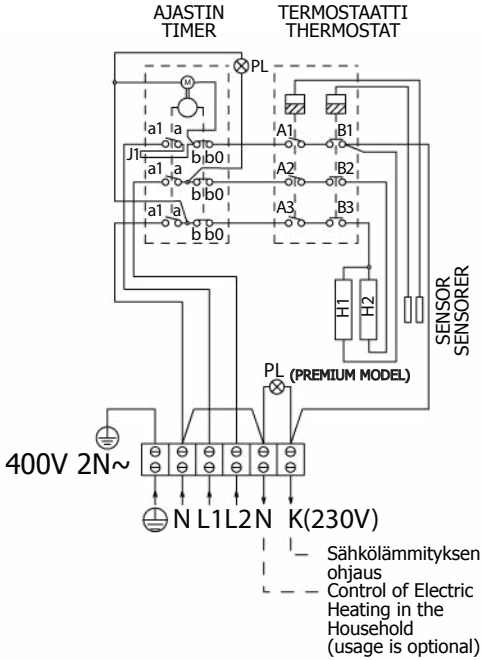
Ohjausyksikkö  
Built-In Control Unit

**MN-23NB-DRF**  
**MN-30NB-DRF**  
**MN-36NB-DRF**

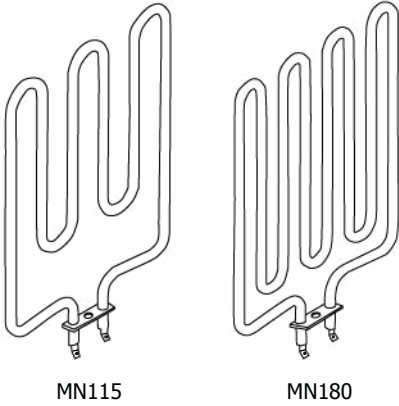
1 VAIHE / 3 VAIHE  
1 PHASE / 3 PHASE

Erillinen ohjausyksikkö  
Separate Control Unit

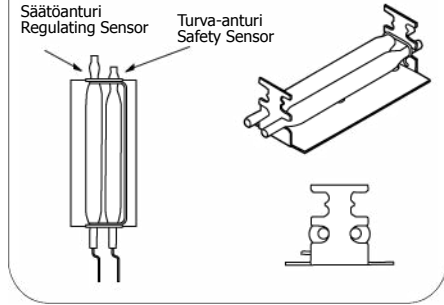
**MN-23NS-DRF**  
**MN-30NS-DRF**  
**MN-36NS-DRF**



Kuva 6 | Vastukset  
Fig. 6 | Heating Elements



Kuva 7 | Anturien sijainnit  
Fig. 7 | Sensor Location



Kuva 8 | Tekniset tiedot  
Fig. 8 | Technical Data

KIUAS-MALLI HEATER MODEL	HEIZELEMENT kW	TYYPINUMERO HEATING ELEMENT TYPE NUMBER	SAUNAN TILAVUUS SAUNA ROOM MIN MAX (m <sup>2</sup> )	JÄNNITE SUPPLY VOLTAGE	KIUKAAN KOKO LEVEYS SYVYYS KORKEUS SIZE OF HEATER WIDTH DEPTH HEIGHT (mm)	JOHDON POIKKIPINTA SIZE OF WIRE (mm <sup>2</sup> )	KIUAS- KIVET STONES CONTROL	OHJAUS CONTROL	SULAKE FUSE (AMP)
MN-23NB-DRF	2.3	2 x 1.15 MN115	1.3 2.5	230V 1N~/400V 2N~	435 210 450	3 x 2.5 / 4 x 1.5	8 - 11	8 + 4h	1 x 16 / 2 x 10
MN-30NB-DRF	3.0	1 x 1.15 MN115 1 x 1.18 MN180	2 4	230V 1N~/400V 2N~	435 210 450	3 x 2.5 / 4 x 1.5	8 - 11	8 + 4h	1 x 16 / 2 x 10
MN-36NB-DRF	3.6	2 x 1.8 MN180	3 6	230V 1N~/400V 2N~	435 210 450	3 x 2.5 / 4 x 1.5	8 - 11	8 + 4h	1 x 16 / 2 x 10
MN-23NS-DRF	2.3	2 x 1.15 MN115	1.3 2.5	230V 1N~/400V 2N~	330 210 450	3 x 2.5 / 4 x 1.5	8 - 11	erillinen separate	1 x 16 / 2 x 10
MN-30NS-DRF	3.0	1 x 1.15 MN115 1 x 1.18 MN180	2 4	230V 1N~/400V 2N~	330 210 450	3 x 2.5 / 4 x 1.5	8 - 11	erillinen separate	1 x 16 / 2 x 10
MN-36NS-DRF	3.6	2 x 1.80 MN180	3 6	230V 1N~/400V 2N~	330 210 450	3 x 2.5 / 4 x 1.5	8 - 11	erillinen separate	1 x 16 / 2 x 10

## Ohjaussäätimet

### TERMOSTAATTI

Saunan lämpötilaa säädetään kääntämällä termostaattikytkintä. ermostaatti ylläpitää valitun lämpötilan tason.

Jos kiuas ylikuumentuu, lämpötilanrajoitin kytkee virran pois utomaattisesti, vaikka ajastin on päällä. Selvitä mistä syystä kiuas ylikuumentuu. Syy tähän saattaa olla liian tiivistä asetetut kiuas kivetyt, kiukaan sijainti tai virheellinen tuuletus. Jos näin tapahtuu, korjaa ongelma ennen kiukaan uudelleenkäyttämistä. Nollausnappi sijaitsee termostaattikytkimen alla.

### AJASTIN

Ajastimessa on 1-8 (valkoiset) tunnin esivalinta-aika ja 1-4 (vaaleanpunaiset) tunnin toiminta-aika.

Käynnistääksesi kiukaan välittömästi käännä säädintä mihin tahansa 1-4 tunnin välillä. Kiuas on päällä halutun ajan. Asettaaksesi ajastimen, käännä säädintä mihin tahansa 1-8 tunnin välillä. Kun haluttu määrä tunteja on kulunut, kiuas kytkeytyy päälle neljäksi tunniksi ellei sitä aiemmin kytketä pois päältä.

## Saunahuoneen lämmitys

### VAROITUS!

Savun ja hajun muodostuminen ensimmäisellä lämmityskerralla. Käyttämättömissä lämmityselementeissä saattaa olla ainejäämiä valmistusprosesseista. Ainejäämät voivat haihtua lämmitettäessä kiusta ensimmäistä kertaa. Ainejäämien hauhtuminen saattaa aiheuttaa savua ja pahaa hajua. Savun hengittäminen voi olla terveydelle haitallista.

Suurita seuraavat toimenpiteet lämmittäessäsi kiusta kertaa, tai vaihtaessa kiukaan lämmityselementit. Näillä toimenpiteillä vältetään mahdollisesti terveydelle haitallisten savukaasujen hengittäminen kuumennettaessa uusia lämmityselementtejä ensimmäistä kertaa.

1. Säädä kiukaasta korkein mahdollinen lämpötila.
2. Kuumenna kiusta puoli tuntia. ÄLÄ oleskele saunassa tänä aikana.
3. Anna saunahuoneen tuulettua kunolla ensimmäisen lämmityskerran jälkeen.
4. Jos seuraavalla lämmityskerralla kiuas ei muodosta savua tai hajua, voit alkaa käyttää saunaa. Jos savua tai hajua muodostuu yhä, poistu saunahuoneesta välittömästi ja vaiheet 1 - 4 uudelleen.

Tarkista sauna aina ennen kiukaan päälle kytkemistä (ettei kiukaalla tai sen suojaetäisyyksien sisällä ole mitään palavaa). Varmista, että saunan tuuletus on riittävä ja asianmukainen. Teholtaan oikean kokoinen kiuas lämmittää saunahuoneen valmiiksi noin tunnin (kuva 8). Lämpötilan saunassa tulisi olla noin + 60 - + 90 °C, henkilökohtaisten mieltymysten mukaan. Liian suuritehoinen kiuas lämmittää saunan liian nopeasti, jolloin kivet eivät ehdi lämmitä tarpeeksi. Tästä johtuen suurin osa löylyvedestä valuu suoraan kiukaan läpi. Jos kiuas on saunahuoneeseen nähden alitehoinen, saunan lämmittämiseen tarvitaan enemmän aikaa.

Termostaatti  
Thermostat



Ajastin  
Timer



## Control Settings

### THERMOSTAT

Adjust the temperature of the sauna by simply turning the operating knob. Thermostat support automatically the chosen temperature.

In case the heater overheats, the safety sensor will automatically stop the heater even if the timer is on. Find out for what reason the heater overheated. The reason for this could be too tightly placed sauna stones, heater's location or inappropriate ventilation. If this occurs, find out the cause and fix the problem before resetting the safety sensor. The reset button is located below the temperature knob.A

### TIMER

The timer has 1-8 (white) hours presetting time and 1-4 (pink) hours operating time.

To start the heater at once, turn the knob to anywhere between 1-4 on the operating time scale. The heater will start and remain on for the time selected.

To preset the timer, simply turn the knob to anywhere between 1-8. When the specific number of hours is reached, the heater will start running and stay on for up to 4 hours if you don't turn it off earlier.

## Heating of the sauna

### CAUTION!

Smoke and odor formation when heating up for the first time Work materials from the manufacturing process will be present on the new heating elements. These evaporate when the sauna heater is heated up for the first time. This produces smoke and an unpleasant odor. Breathing in the fumes or smoke can be harmful to your health.

Perform the following steps when operating the sauna heater for the first time and if the heating elements for the sauna heater have been changed. In this way you will prevent damage to health due to the fumes and smoke produced when heating up for the first time.

1. Select the highest possible temperature in the sauna control.
2. Heat up the sauna heater for half an hour. Do NOT stay in the sauna
3. Allow the sauna cabin to ventilate thoroughly after heating up for the first time.
4. If no smoke or odor is produced the next time the sauna heater is heated up, you can start to use the sauna. If smoke or odor is produced again, leave the sauna cabin immediately and repeat the initial heating up process followed by ventilation.

Always check the sauna room before switching sauna heater on (to be sure that there is no combustible things within the safety distances of the heater or on the heater). Make sure that sauna room has been efficiently ventilated. If the output of the heater is proper it will take about an hour to reach suitable temperature (Fig. 8). The temperature in sauna room should be between +60 - + 90 °C, according to the preference of user. Too powerful heater will heat sauna room too quickly and the stones won't have enough time to warm. The water poured on the stones will not evaporate, but flow into the stone holder. An underpowered heater, on the other hand, would lead to an undesirably long heating period.

## Eristys

Saunassa pitää olla asianmukaiset eristykset seinissä, katossa ja ovesa. Oikean tehoista kiuasta valittaessa on huomioitava: Jos saunassa on yksi neliömetri (m<sup>2</sup>) eristämätöntä seinäpintaa (esim. lasiovi, tiili- tai kaakeliseinä), on saunan tilavuuteen laskettava lisää suunnilleen 1,2 kuutiometriä (m<sup>3</sup>) (kuva 8).

Kosteuseristyksen pitää olla saunassa hyvä, koska sen tarkoitus on estää saunan kosteuden leviäminen muihin huoneisiin ja seinärakenteisiin. Kosteuseristys täytyy sijoittaa lämpöeristyksen ja paneelin väliin. Saunan seinät ja katto on suositeltavaa paneloida kuusella.

Lämpö- ja kosteuseristys asennetaan seuraavan järjestyksen mukaisesti ulkoa sisälle:

1. Lämpöeristyksen suositeltava minimipaksuus seinissä on 50 mm ja katossa 100 mm.
2. Höyrysulkuna voi käyttää pahvi- tai alumiinifoliolaminaattia, joka kiinnitetään eristyksen päälle alumiinifolio sisäänpäin.
3. Jätä vähintään 20 mm ilmarako höyrysulun ja sisäpaneelin väliin.
4. Estääksesi kosteuden kerääntymisen paneelin taakse jätä seinäpaneelin ja katon väliin rako.

## Ilmanvaihto

Saadaksesi miellyttävän ilmatilan saunaan siellä pitäisi olla kuumaa ja raikasta ilmaa sopivassa suhteessa. Ilmanvaihdon tarkoitus on kierrättää kiukaan ympärillä oleva ilma saunan kaukaisimpaankin nurkkaan. Tulo- ja poistoilmaventtiilien sijainnit vaihtelevat saunan mallista sekä omistajan mieltymyksistä riippuen.

Tuloilmaventtiili voidaan asentaa seinälle suoraan kiukaan alle (kuva 9A). Koneellista ilmastointia käytettäessä tuloilmaventtiili voidaan asentaa vähintään 60 cm:n korkeuteen kiukaan yläpuolelle (kuva 9B) tai kattoon kiukaan yläpuolelle (kuva 9C). Näin asennettuna, ulkoa tuleva raskas kylmä ilma sekoittuu kevyeen kuumaan kiukaasta tulevaan ilmaan, tuoden raikasta ilmaa saunojille. Suositeltava tuloilmaventtiilin koko on 10cm.

Poistoilmaventtiili pitäisi sijoittaa diagonaalisesti tuloilmaventtiiliä vastapäätä, mieluiten lauteiden alle mahdollisimman kauas raitisilma-aukosta. Se voidaan asentaa lähelle lattiaa, johtaa putkea pitkin katolla sijaitsevaan poistoilmaventtiiliin tai johtaa oven alitse kylpyhuoneessa olevaan poistoventtiiliin. Tällöin saunan kynnysraon on oltava vähintään 5 cm ja kylpyhuoneessa olisi suotavaa olla koneellinen ilmastointi. Poistoilmaventtiiliin pitää olla kaksi kertaa suurempi kuin tuloilmaventtiilin.



## Insulation

The sauna must have proper insulation on the walls, ceiling and door. One square meter ( $m^2$ ) of uninsulated surface increases the cubic volume by approximately  $1,2m^3$  when determining the power requirement of the heater. Refer to Fig.8.

Ensure that moisture proofing is appropriate in sauna room. The purpose of this is to prevent spreading of moisture to the other rooms or wall structure. Moisture proofing must be placed between heating insulation and panel. Nordic spruce wood is recommended for the walls and ceiling inside the sauna.

Thermal and moisture proofing need to be installed according to the following order from outside to inside

1. The recommended minimum thickness of the thermal insulation in the walls is 50 mm and in the ceiling 100 mm.
2. It is possible to use carton- or aluminum foil laminate as a vapor barrier, which is affixed over the insulation aluminum foil inwards.
3. Leave at least 20 mm air slot between vapor barrier and inside panel.
4. To prevent gathering of the moisture behind the panel leave the slot between wall panel and ceiling.

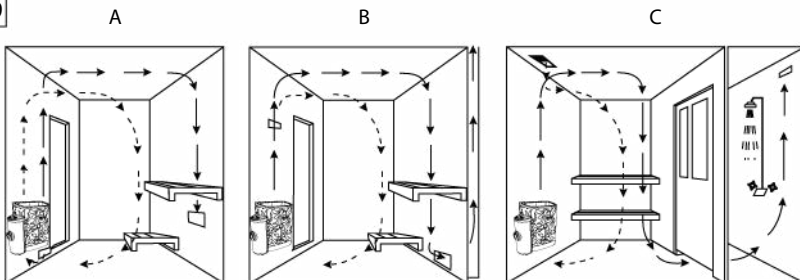
## Air Ventilation

To have a soothing sauna, there should be a proper mixing of hot and cold air inside the sauna room. Another reason for ventilation is to draw air around the heater and move the heat to the farthest part of the sauna. The positioning of the inlet and outlet vents may vary depending on the design of the sauna room or preference of the owner. Special sauna grade spruce wood is essential for the walls and ceiling inside the sauna.

The inlet vent may be installed on the wall directly below the heater (Fig. 9A). When using the mechanical ventilation, inlet vent is placed at least 60 cm above the heater (Fig. 9B) or on the ceiling above the heater (Fig. 9C). Through these positions, the heavy cold air that is blown into the sauna is mixed with the light hot air from the heater, bringing fresh air for the bathers. The inlet and the outlet vent must have a diameter of 10cm.

The outlet vent should be placed diagonally opposite to the inlet. It is recommended that the outlet vent is placed under the platform in a sauna as far as possible from the fresh air vent. It may be installed near the floor, or led outside through a pipe from the floor going to a vent to the sauna ceiling, or under the door (to the washroom). In this case, the sill slot must be at least 5 cm and it is recommended that there is mechanical ventilation in the washroom. The size of the exhaust should be twice that of the inlet.

Kuva 9  
Fig. 9



# Häiriötilanne

Jos kiuas ei lämpene, tarkista seuraavat asiat:

1. ajastin on käännetty toiminta-ajalle eikä esivalinta-ajalle
2. kiukaaseen on kytketty virta
3. kiukaan sulakkeet sähkökaapissa ovat ehjät
4. ylikuumentumissuojan palautuspainike on nollattu jos kiuas on aiemmin ylikuumentunut

## Mini kiukaan varaosat

- |                                 |   |  |
|---------------------------------|---|--|
| 1. MN etukaulus                 | 11. Anturipidike                        | 20. MN kaapelikanava erilliselle ohjauskeskukselle |
| 2. MN kivitaso                  | 12. Termostaatti                        | 21. Kaapelipidike                                  |
| 3. Vastus                       | 13. Termostaatin lamppu (Premium Malli) | 22. Riviliitin (pieni)                             |
| 4. Nimikyltti (pieni)           | 14. Riviliitin (keskikoko)              | 23. MN johtosarja                                  |
| 5. Seinäkiinnitysteline (lyhyt) | 15. Etukuori                            | 24. Heijastuspelti                                 |
| 6. MN keskiheijastuslevy        | 16. Termostaatin nuppi                  | 25. MN Vedenkeräysastian Pidike                    |
| 7. Vastuspidikkeet o-renkailla  | 17. Kaapelipidike siivillä              | 26. MN Vedenkeräysastia                            |
| 8. Ajastimen nuppi              | 18. Ohjausyksikön runko                 |  |
| 9. Ajastimen lamppu             | 19. MN kaapelikanava                    |  |
| 10. Ajastin                     |   |  |

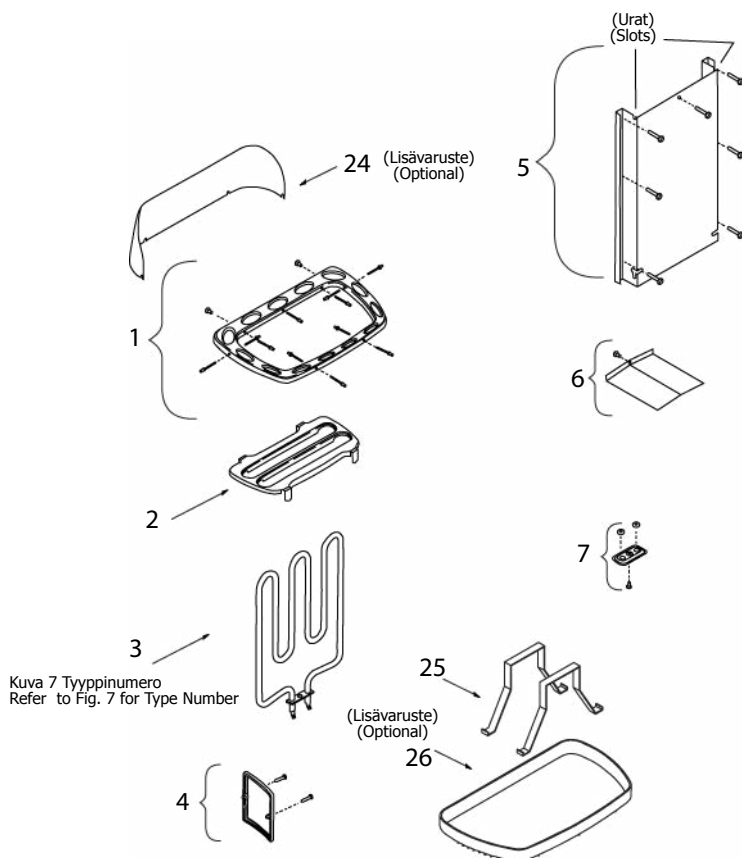
## Malfunctions

If heater doesn't work, check the following:

1. That the heater has been switched to operating time not to the presetting time.
2. Source of electricity to the heater has been switched on.
3. The heater's fuses in the household's main fuse box.
4. The overheat guard has been resetted if the heater has overheated earlier.

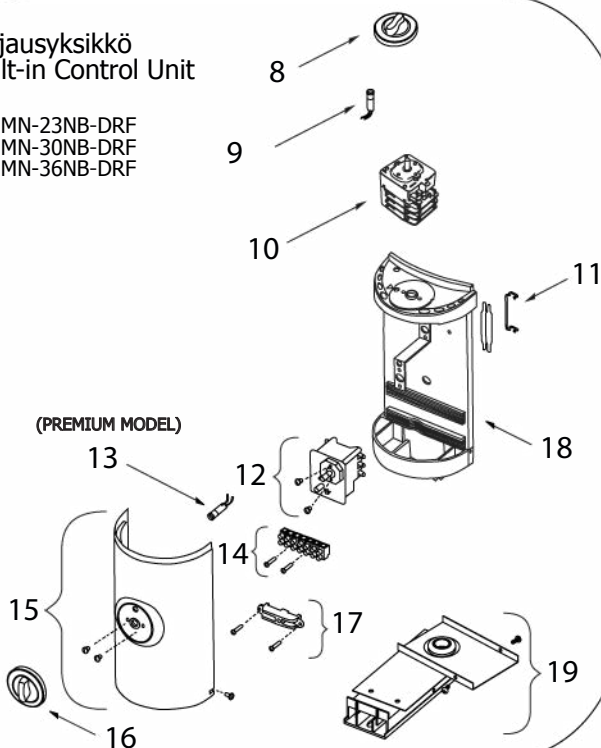
## Mini Heater Spare Parts

- |   |  |   |
|---|--|---|
| 1. MN Frame                               | 11. Sensor Lock                              | 20. MN Cable Conduit for<br>Separate Control Unit |
| 2. MN Stone Holder                        | 12. Thermostat Switch                        | 21. Cable Holder                                  |
| 3. Heating Element                        | 13. Thermostat Pilot Lamp<br>(PREMIUM MODEL) | 22. Terminal Block (Small)                        |
| 4. Name Plate (Small)                     | 14. Terminal Block<br>(Medium)               | 23. MN Wire Set                                   |
| 5. Wall Mounting Rack (Short)             | 15. Front Cover                              | 24. Reflection Sheet                              |
| 6. MN Mid Reflection Sheet                | 16. Thermo Knob                              | 25. MN Catchpan Holder                            |
| 7. Heating Element Holder<br>with O-Rings | 17. Cable Clip with Wings                    | 26. MN Catchpan                                   |
| 8. Timer Knob                             | 18. Control Unit Body                        |   |
| 9. Timer Pilot Lamp                       | 19. MN Cable Channel                         |   |
| 10. Timer Switch                          |  |   |



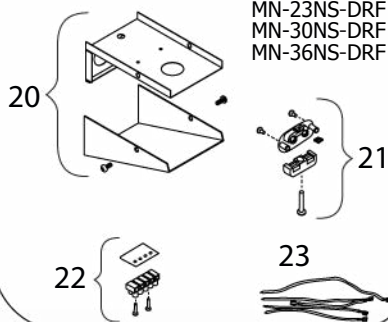
Ohjausyksikkö  
Built-in Control Unit

MN-23NB-DRF  
MN-30NB-DRF  
MN-36NB-DRF



Mallit erillisellä ohjausyksiköllä  
For Models With Separate  
Control Unit

MN-23NS-DRF  
MN-30NS-DRF  
MN-36NS-DRF



www.sawo.com  
info@sawo.com  
www.sawodragonfire.com

Pidätämme oikeuden muutoksiin.  
Subject to change without notice.

CE  
IPX4



DRF\_ML\_S\_FiEn0716