

Общие правила сборки корпусной мебели

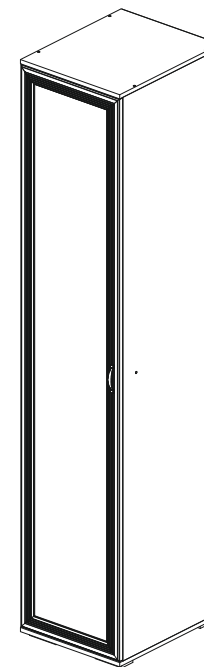
1. Определитесь с местом расположения изделия.
2. Подготовьте необходимый для сборки инструмент (отвертку плоскую и крестовую, шуруповерт с крестообразной и шестигранной насадкой, молоток, канцелярский нож, сверла диаметром 5мм и 8мм, измерительный инструмент).
3. Производите сборку только на ровной, горизонтальной, чистой и твердой поверхности, застеленной тканью или упаковочным картоном. Рекомендуется воспользоваться услугами квалифицированных сборщиков.
4. Вскройте упаковочные пакеты. Разложите детали по секциям, согласно инструкции. Сохраняйте упаковочную бирку и схему сборки в течение всего времени эксплуатации изделия.
5. Внимательно ознакомьтесь с инструкцией по сборке. Убедитесь в правильности полученных Вами комплектности деталей и фурнитуры. Не приступайте к сборке, не ознакомившись с инструкцией.
6. Согласно схеме сборки прикрепите необходимую фурнитуру (к боковым стенкам направляющие для ящиков, штоки эксцентриков, ответные планки петель, полкодержатели).
7. Начните сборку с каркасов изделия. Скрепите между собой детали с помощью евровинтов и эксцентриковых стяжек.
8. Замерьте диагонали собранного каркаса, они должны быть равными (+/- 1,2мм).
9. Зафиксируйте заднюю стенку из ЛДВП с помощью гвоздей, не нарушая диагонали. От этого будет зависеть правильность работы створок и выдвигаемых ящиков.
10. Приверните опоры. Подпятники прибиваются ограничительным ребром вовнутрь.
11. Вертикально поставьте собранную конструкцию.
12. На створки установите петли. Далее установите фасады.
13. Отрегулируйте положение створок относительно корпуса изделия.

Внешний вид	Наименование	Кол-во	Внешний вид	Наименование	Кол-во
	Евровинт 6.3x50мм	12шт		Винт 4x25мм	2шт
	Петля накладная (с доводчиком)	4шт		Навес прямой	2шт
	Шуруп 3.5x16мм	36шт		Шайба (пластиковая)	4шт
	Полкодержатель (металлический)	16шт		Стяжка межсекционная	2комп
	Опора 20мм (регулируемая)	4шт		Гвоздь	50шт
	Ручка-скоба 96мм (Империя бронза)	1шт		Заглушка для евровинта	4шт
				Ключ для евровинта	1шт

Domani

МЕБЕЛЬНАЯ КОМПАНИЯ

Модульная спальня «Ливорно» ЛШ-21 Пенал с полками



2212x450x544 (ВxШxГ)



----- отрезать и приклеить -----

Domani
МЕБЕЛЬНАЯ КОМПАНИЯ

Дата выпуска – 2021 год.
Срок службы – 5 лет
Гарантийный срок
эксплуатации – 24 месяца.
Произведено в России



Юр. адрес: 440015, г. Пенза,
ул. Литвинова, д.56, к. 2
Фактич. адрес: 440015, г. Пенза,
ул. Литвинова, д.56, к. 2

Изготовитель:
ООО «МКТ»
ИНН: 5835130030

**Модульная спальня «Ливорно»
ЛШ-21 Пенал с полками**

Декларация о соответствии:
ЕАЭС N RU Д-RU.МН33.В.00306/19
от 13.12.2019 г.

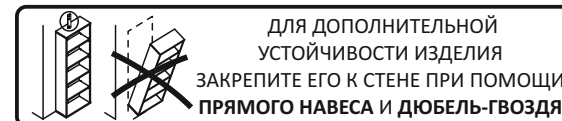
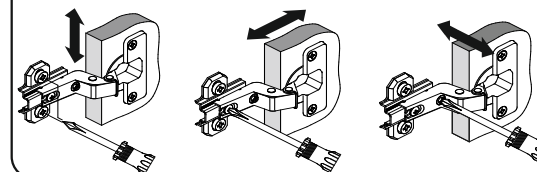
Рекомендуется пользоваться услугой по сборке квалифицированных специалистов, имеющих пригодные для этих целей оборудование, инструмент, а также необходимые знания и навыки.

Не рекомендуется производить самостоятельную сборку мебели, приобретенной в разобранном виде, или ее «ремонт» и «усовершенствование».

В случае самостоятельной или неквалифицированно исполненной сборки возможно не только возникновение недостатков в изделии (их элементах), но и возникновение серьезной опасности для жизни, здоровья людей и/или сохранности прочего имущества.

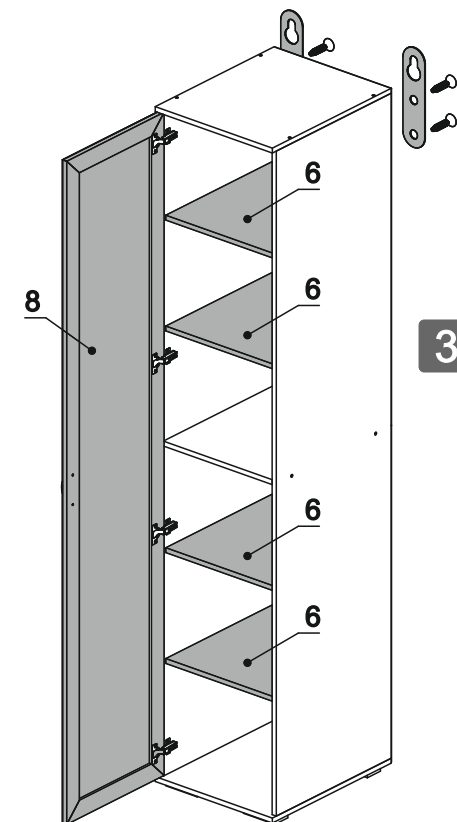
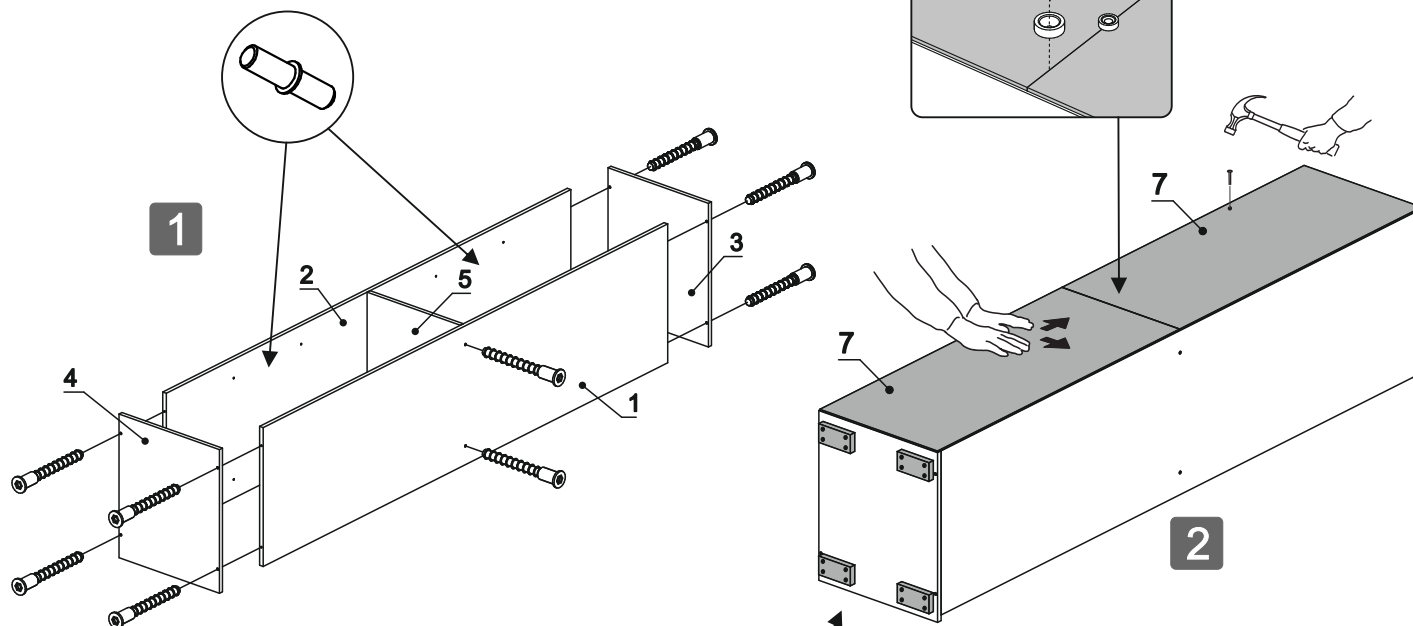
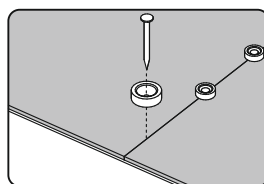
№ дет.	Наименование	Размер		Кол-во	№ упк.
1	Бок левый	2160	526	1	1
2	Бок правый	2160	526	1	1
3	Крышка	450	544	1	2
4	Низ	450	544	1	2
5	Вязка	418	516	1	2
6	Полка	416	516	4	2
7	ЛДВП	1094	446	2	1
8	Фасад глухой	2154	446	1	1

СХЕМА РЕГУЛИРОВКИ ПЕТЕЛЬ

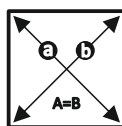
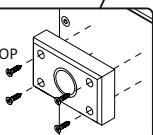


ДЛЯ ДОПОЛНИТЕЛЬНОЙ
УСТОЙЧИВОСТИ ИЗДЕЛИЯ
ЗАКРЕПИТЕ ЕГО К СТЕНЕ ПРИ ПОМОЩИ
ПРЯМОГО НАВЕСА И ДЮБЕЛЬ-ГВОЗДЯ

В МЕСТАХ СТЫКА ЛДВП
ИСПОЛЬЗУЙТЕ ГВОЗДЬ И
ПЛАСТИКОВУЮ ШАЙБУ



ДЛЯ УСТАНОВКИ ОПОР
ИСПОЛЬЗУЙТЕ
ШУРУП 3.5X16



ЗАМЕРЬТЕ ДИАГОНАЛИ СОБРАННОГО КАРКАСА,
ОНИ ДОЛЖНЫ БЫТЬ РАВНЫМИ (+/- 1,2ММ)
(ТОЛЬКО ПОСЛЕ ЭТОГО МОЖЕТЕ ЗАКРЕПИТЬ
ЗАДНЮЮ СТЕНКУ ИЗ ЛДВП ПРИ ПОМОЩИ ГВОЗДЕЙ)

ФАСАД (ДЕТ.№8) МОЖНО УСТАНОВИТЬ
КАК НА ПРАВУЮ, ТАК И НА ЛЕВУЮ СТОРОНУ

ДЛЯ УСТАНОВКИ РУЧКИ НА ФАСАД
ИСПОЛЬЗУЙТЕ ВИНТ 4x25ММ