



Kölner

Der Beste Assistent

*Лучший помощник



Только для бытового использования
Тек тұрмыстық пайдалануға арналған

Машина полировальная угловая
Бұрыштық жылтыратқыш машина

KPM 180/1400V

RUS

KAZ

— РУКОВОДСТВО ПО ЭКСПЛУАТАЦИИ —
ПАЙДАЛАНУ БОЙЫНША БАСШЫЛЫҚ

УВАЖАЕМЫЙ ПОКУПАТЕЛЬ!

Мы благодарим Вас за выбор. Вы стали обладателем продукции торговой марки Köln, которая отличается эргономичным дизайном и высоким качеством исполнения. Мы надеемся, что наша продукция станет Вашим надежным помощником на долгие годы!

Внимательно прочтите это руководство перед использованием инструмента и сохраните для обращения к нему впоследствии!

ОБЩИЕ УКАЗАНИЯ

При покупке изделия в розничной торговой сети требуйте проверки его рабочего состояния, комплектности, наличия штампа торговой организации и даты продажи в гарантийном талоне, являющемся неотъемлемой частью настоящего руководства. Обращаем Ваше внимание на исключительно бытовое назначение данного изделия. (Бытовое назначение подразумевает под собой непрерывное использование в течение 15-20 минут, затем отключение на 5 минут). Применение изделия в профессиональных и коммерческих целях не предусмотрено.

ВНИМАНИЕ!

ДЛЯ ПРЕДОТВРАЩЕНИЯ ОПАСНОСТИ ВОСПЛАМЕНЕНИЯ ИЛИ ПОРАЖЕНИЯ ЭЛЕКТРИЧЕСКИМ ТОКОМ НЕ ПОДВЕРГАЙТЕ ИЗДЕЛИЕ ВОЗДЕЙСТВИЮ ДОЖДЯ ИЛИ ВЛАГИ. ВО ИЗБЕЖАНИЕ ЭЛЕКТРИЧЕСКОГО УДАРА НЕ ПЫТАЙТЕСЬ САМОСТОЯТЕЛЬНО ВСКРЫВАТЬ КОРПУС. ОБРАЩАЙТЕСЬ ЗА ОБСЛУЖИВАНИЕМ ТОЛЬКО В АВТОРИЗОВАННЫЙ СЕРВИСНЫЙ ЦЕНТР.

МЕРЫ ПРЕДОСТОРОЖНОСТИ ПРИ РАБОТЕ С ЭЛЕКТРОИНСТРУМЕНТОМ

1. Не используйте электроинструмент для любых иных целей, кроме указанных в данном руководстве.

2. Не допускайте использования электроинструмента неквалифицированными, несовершеннолетними лицами или людьми с недостаточными для использования электроинструмента физическими данными.

В случае передачи электроинструмента другим лицам подробно расскажите о правилах его использования и дайте ознакомиться с настоящим руководством.

3. Не погружайте электроинструмент или отдельные его части в воду или другие жидкости.

4. Не используйте электроинструмент, если есть риск возгорания или взрыва, например, вблизи легковоспламеняющихся жидкостей или газов.

5. Переносите электроинструмент, держа его только за основную рукоятку.

6. Не переносите электроинструмент во включенном состоянии.

7. Убедитесь в том, что параметры сети соответствуют параметрам, указанным на электроинструменте и в настоящем руководстве.

8. Подключайте электроинструмент к сети только после того, как Вы убедитесь, что выключатель находится в положении «ВЫКЛ».

9. При работе с электроинструментом пользуйтесь средствами индивидуальной защиты. В случае необходимости воспользуйтесь респиратором, специальными перчатками, очками и наушниками.

10. При работе с электроинструментом рекомендуется надевать подходящую одежду, чтобы никакие части не контак-

тировали с инструментом. Также убедитесь, что на Вас нет ничего, что могло бы помешать работе или вызвать нежелательные последствия.

11. В целях Вашей безопасности настоятельно не рекомендуется работать с ненадежно закрепленной обрабатываемой деталью или неустойчивой поверхностью. По возможности обеспечьте надежную фиксацию обрабатываемой поверхности или детали, например, с помощью тисков.

12. Подводите электроинструмент к обрабатываемой детали/поверхности только во включенном состоянии.

13. При работе крепко держите электроинструмент за обе рукоятки.

14. Ничего, кроме обрабатываемой поверхности или детали, не должно касаться движущихся частей электроинструмента.

15. Не допускайте нагрузку электроинструмента, вызывающую остановку его двигателя.

16. Запрещается устанавливать электроинструмент стационарно (например, зажимать в тиски).

17. Не оставляйте включенный электроинструмент без внимания.

18. Дождитесь полной остановки двигателя перед тем, как положить инструмент.

19. Держите электроинструмент так, чтобы пыль и мелкие частицы не летели в вашу сторону.

20. Избегайте попадания сетевого кабеля на обрабатываемую электроинструментом поверхность.

21. Держите сетевой кабель вдали от источника нагрева, масла и острых предметов.

22. Не допускайте присутствия детей, животных или посторонних в рабочей зоне.

23. Во время работы с инструментом не

прикасайтесь к заземленным предметам (например, трубопроводам, радиаторам отопления, газовым плитам, холодильнику).

24. При отключении электроинструмента от сети держитесь за штекер сетевого кабеля.

25. Всегда отключайте электроинструмент от электросети, когда Вы его не используете, а также:

- в случае любых неполадок;
- перед сменой насадок или чисткой;
- после окончания работ.

26. Не пользуйтесь электроинструментом после его падения или если на нем видны какие-либо следы повреждения. Обратитесь в авторизованный сервисный центр для диагностики или ремонта электроинструмента.

27. При повреждении сетевого кабеля во избежание опасности его должен заменить изготовитель, его агент или аналогичное квалифицированное лицо. Замена сетевого кабеля осуществляется в авторизованном сервисном центре согласно действующему тарифу.

28. Работа и техобслуживание должны осуществляться строго в соответствии с данным руководством.

29. Не используйте чистящие средства, которые могут повредить инструмент (бензин и прочие агрессивные вещества).

30. Храните электроинструмент в месте, недоступном для детей и животных.

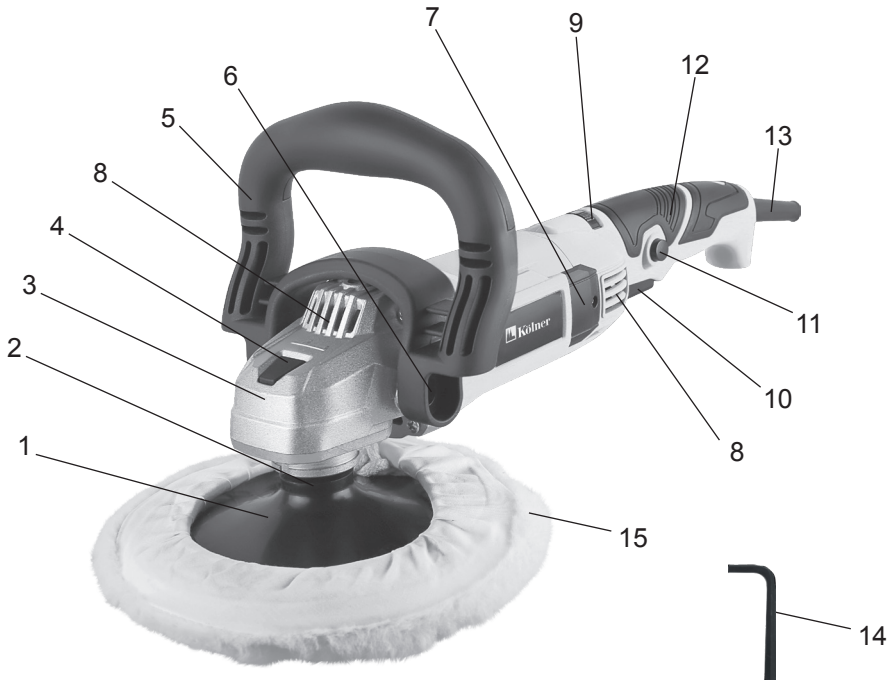
31. Не разрешайте детям контактировать с электроинструментом

ПРАВИЛА БЕЗОПАСНОГО ИСПОЛЬЗОВАНИЯ ИНСТРУМЕНТА

1. Всегда надежно фиксируйте оправку на шпинделе.
2. Перед работой убедитесь, что оправка и насадка установлены правильно.
3. Не работайте с полировальной машиной без установленной дополнительной рукоятки.
4. Содержите электроинструмент в должном порядке. Следите за расходными материалами и при износе шлифовального круга производите замену своевременно.
5. Запрещено использовать поврежденные, некруглые или вызывающие сильную вибрацию оправки и насадки.

ВНИМАНИЕ!

НИ В КОЕМ СЛУЧАЕ НЕ СЛЕДУЕТ ИСПОЛЬЗОВАТЬ ЭЛЕКТРОИНСТРУМЕНТ В СОСТОЯНИИ АЛКОГОЛЬНОГО ИЛИ НАРКОТИЧЕСКОГО ОПЬЯНЕНИЯ ИЛИ В ИНЫХ УСЛОВИЯХ, МЕШАЮЩИХ ОБЪЕКТИВНОМУ ВОСПРИЯТИЮ ДЕЙСТВИТЕЛЬНОСТИ, И НЕ СЛЕДУЕТ ДОВЕРЯТЬ ЭЛЕКТРОИНСТРУМЕНТ ЛЮДЯМ В ТАКОМ СОСТОЯНИИ ИЛИ В ТАКИХ УСЛОВИЯХ!



СОСТАВНЫЕ ЧАСТИ

1. Оправка
2. Шпиндель
3. Корпус редуктора
4. Фиксатор шпинделя
5. Дополнительная рукоятка
6. Винты фиксации дополнительной рукоятки
7. Щеточный узел
8. Вентиляционные отверстия
9. Регулятор числа оборотов
10. Выключатель
11. Фиксатор выключателя
12. Основная рукоятка
13. Сетевой кабель
14. Торцевой ключ
15. Полировальная насадка

КОМПЛЕКТ ПОСТАВКИ

- Руководство по эксплуатации
- Машина полировальная угловая
- Оправка
- Полировальная насадка
- Дополнительная съемная рукоятка
- Угольные щетки (комплект)
- Торцевой ключ

ПОДГОТОВКА К РАБОТЕ

1. Прежде чем подключить электроинструмент к питающей сети, убедитесь, что параметры сети отвечают требованиям, указанным в настоящем руководстве и на электроинструменте.
2. Проверьте целостность электроинструмента и сетевого кабеля.
3. При использовании удлинителя убедитесь, что удлинитель рассчитан на мощность электроинструмента.
4. Убедитесь в правильности сборки и надежности крепления всех узлов.

ВНИМАНИЕ! Удалите регулировочные и/или установочные ключи перед включением электроинструмента. Оставленный ключ, попав в движущиеся части электроинструмента, может привести к поломке электроинструмента или серьезной травме.

При снятии или установке оправки и насадок электроинструмент должен быть выключен и отключен от электросети.

Установка и снятие оправки

Для установки оправки (1), нажмите на фиксатор шпинделя (4). Затем вращая шпиндель (2), найдите положение, блокирующее его. Далее установите оправку стороной с внутренней гайкой на шпиндель. Вращая по часовой стрелке оправку закрутите ее до полной фикса-

ции и отпустите фиксатор шпинделя.

Для снятия оправки шлифовального диска проделайте действия в обратном порядке.

Оправка имеет специальную поверхность, упрощающую установку и смену полировальных, либо шлифовальных насадок. Для установки/смены достаточно прижать насадку к поверхности оправки, либо снять с нее.

УСТАНОВКА ДОПОЛНИТЕЛЬНОЙ РУКОЯТКИ

Перед сборкой или настройкой обязательно отключите инструмент от сети.

1. Установите дополнительную рукоятку (5) на корпус редуктора (3).
2. Совместите отверстия на корпусе редуктора с соответствующими отверстиями на дополнительной рукоятке.
3. Установите фиксирующие винты (6) с обеих сторон дополнительной рукоятки затяните их при помощи шестигранного ключа (14), входящего в комплект поставки.

ЭКСПЛУАТАЦИЯ

ВКЛЮЧЕНИЕ/ВЫКЛЮЧЕНИЕ

Перед подключением электроинструмента к сети убедитесь, что выключатель находится в выключенном положении.

Для включения подсоедините штекер сетевого кабеля (13) к сети. Нажмите на выключатель (10).

Для отключения отпустите выключатель. По окончании работы отключите штекер сетевого кабеля от сети.

РЕГУЛЯТОР ЧИСЛА ОБОРОТОВ

Полировальная машина KMP-180/1400V оснащена регулятором числа оборотов (9), расположенным на верхней части полировальной машины. Вращением в сторону увеличения/уменьшения чисел выставляется необходимое число оборотов, оптимальное для проведения полировально-шлифовальных работ.

ШЛИФОВАНИЕ

Установите шлифовальную насадку на оправку и установите регулятор числа оборотов на максимум, после чего можно начинать шлифование.

Не нажимайте на шлифовальную насадку слишком сильно. Оптимальный результат достигается под тяжестью самого инструмента. Чрезмерное давление может уменьшить скорость вращения насадки, что может привести к неравномерному шлифованию поверхности и может повлечь за собой перегрузку электромотора.

Для достижения оптимального результата инструмент следует держать примерно под углом 15-25° к поверхности материала.

ВНИМАНИЕ! После выключения не опускайте инструмент до полной остановки шлифовальной насадки.

ПОЛИРОВАНИЕ

Установите полировальную насадку на оправку и установите регулятор числа оборотов на минимум, после чего можно начинать полирование.

Полировальные работы можно произво-

дить на плоских и изогнутых поверхностях.

В зависимости от желаемой степени полировки используйте специальные средства для полировки или воск. Для максимального эффекта сначала зашлифуйте поверхность мягким шлифовальным полотном, затем нанесите достаточное количество средства для полировки или воск на поверхность и отполируйте полировальной накладкой.

ПРИМЕЧАНИЯ:

1. Чтобы случайно не повредить во время работы сетевую кабель, постоянно следите за его положением.
2. Будьте готовы, что при соприкосновении шлифовальной насадки с материалом/поверхностью или деталью образуется пучок искр.

ХРАНЕНИЕ ТЕХНИЧЕСКОЕ ОБСЛУЖИВАНИЕ

ХРАНЕНИЕ

ВНИМАНИЕ! Хранить электроинструмент необходимо при температуре окружающей среды от 0°C до +40°C и относительной влажности воздуха не более 80% в месте, недоступном для детей.

ТЕХНИЧЕСКОЕ ОБСЛУЖИВАНИЕ

1. После работы необходимо провести очистку инструмента от абразивной и прочей пыли, других инородных веществ.
2. Для чистки корпуса не следует использовать чистящие средства, которые могут привести к образованию ржавчины на металлических частях изделия или повредить пластиковую поверхность.
3. В результате работы угольные щетки подвергаются естественному износу. Внимательно следите за их состоянием

и своевременно заменяйте.

Для замены угольных щеток необходимо отвернуть по очереди заглушки патროнов щеточного узла (7) с обеих сторон электроинструмента против часовой стрелки, аккуратно извлечь износившиеся угольные щетки и заменить их на новые. Затем закрутить заглушки патროнов щеточного узла по часовой стрелке до упора.

УТИЛИЗАЦИЯ

При утилизации пришедшего в негодность электроинструмента примите все меры, чтобы не нанести вреда окружающей среде. Не стоит самостоятельно пытаться утилизировать электроинструмент. Настоятельно рекомендуется обратиться в специальную службу.

СРОК СЛУЖБЫ

Данное изделие при соблюдении всех требований, указанных в настоящем руководстве по эксплуатации должно прослужить не менее 3 лет.

Фирма-производитель оставляет за собой право вносить в конструкцию и комплектацию изменения, не ухудшающие эксплуатационные качества товара.

ГАРАНТИЙНЫЕ УСЛОВИЯ

ВНИМАНИЕ! При покупке изделия требуйте его проверки на предмет комплектности, исправности, а также правильного заполнения гарантийного талона.

1. Гарантийные обязательства осуществляются при наличии правильно заполненного гарантийного талона с указанием в нем даты продажи, серийного

номера, печати (штампа) торгующей организации, подписи продавца. При отсутствии у Вас правильно заполненного гарантийного талона мы будем вынуждены отклонить Ваши претензии по качеству данного изделия.

2. Во избежание недоразумений убедительно просим Вас перед началом работы с изделием внимательно ознакомиться с руководством по эксплуатации.

3. Обращаем Ваше внимание на исключительное бытовое назначение изделия.

4. Правовой основой настоящих гарантийных условий является действующее законодательство Российской Федерации, в частности, последняя редакция Федерального закона «О защите прав потребителей» и Гражданский кодекс Российской Федерации.

5. Гарантийный срок эксплуатации на изделие составляет 12 месяцев. Этот срок исчисляется со дня продажи через розничную сеть.

6. Наши гарантийные обязательства распространяются только на неисправности, выявленные в течение гарантийного срока, и обусловленные производственными, технологическими и конструктивными дефектами, т. е. допущенными по вине предприятия-изготовителя.

7. Гарантийные обязательства не распространяются:

7.1. На неисправности изделия, возникшие в результате:

- несоблюдения пользователем предписаний руководства по эксплуатации;

- механического повреждения, вызванного внешним или любым другим воздействием;

- применения изделия не по назначению;

- влияния неблагоприятных атмосферных и внешних воздействий на изделие, таких как дождь, снег, повышенная влажность, нагрев, агрессивные среды, несоответствие параметров питающей

электросети требованиям руководства по эксплуатации;

- использования принадлежностей, расходных материалов и запчастей, не рекомендованных или не одобренных производителем;
- попадания внутрь изделия инородных предметов или засорения вентиляционных отверстий большим количеством отходов, таких как пыль, мелкие частицы и т.п.

7.2. На изделия, подвергавшиеся вскрытию, ремонту или модификации неуполномоченными на то лицами.

7.3. На неисправности, возникшие вследствие ненадлежащего обращения или хранения изделия:

- наличие ржавчины на металлических элементах изделия;
- наличие окислов коллектора;
- обрывы и надрезы сетевого кабеля;
- сколы, царапины, сильные потертости корпуса.

7.4. На неисправности, возникшие в результате перегрузки изделия, повлекшей выход из строя электродвигателя или других узлов и деталей.

К безусловным признакам перегрузки относится:

- деформация или оплавление деталей и узлов изделия;
- появление окалины на коллекторе или угольных щетках;
- одновременный выход из строя ротора и статора электродвигателя;
- потемнение или обугливание изоляции проводов.

7.5. На расходные материалы, сменные детали, узлы, подлежащие периодической замене, такие как угольные щетки, полировальные насадки, торцевые ключи и прочее.

7.6. На изделия без читаемого серийного номера.

Обращаем ваше внимание, что доставка изделия в сервисный центр и из него

осуществляется конечным потребителем (владельцем) или за его счет.

На детали и узлы, замененные при ремонте в авторизованном сервисном центре, предоставляется гарантия 3 месяца. Техническое освидетельствование инструмента на предмет установления гарантийного случая производится только в авторизованном сервисном центре.

УТИЛИЗАЦИЯ

При утилизации пришедшего в негодность инструмента примите все меры, чтобы не нанести вреда окружающей среде. Не стоит самостоятельно пытаться утилизировать изделие. Настоятельно рекомендуется обратиться в специальную службу.

ШУМОВИБРАЦИОННЫЕ ХАРАКТЕРИСТИКИ

Шумовибрационные характеристики соответствуют европейским стандартам.

Шум	Вибрация
LpA: 76dB(A)	ahD: 6,51m/s ²
LwA: 87dB(A)	KD: 1,5m/s ²

Фирма-производитель обращает внимание покупателей, что при эксплуатации инструмента в рамках личных нужд и соблюдений правил пользования, приведенных в данном руководстве по эксплуатации, срок службы инструмента может значительно превысить указанный в настоящем руководстве.

Фирма-производитель оставляет за собой право вносить в конструкцию и ком-

плекацию изменения, не ухудшающие эксплуатационные качества товара.

Список сервисных центров можно узнать у продавца или на сайте

www.kolner-tools.com.

Импортер: ООО «Союз»

Адрес: 432006, Россия, г. Ульяновск,
ул. Локомотивная, 14

Изготовитель: Чжецзян Тианге Индастри
анд Траде Корпорейшн, Лимитед

Адрес: Ксиачен, Баиянг Индастри Зоне,
Уишань, Чжецзян, Китай

Сделано в КНР

Дата изготовления

указана на серийном номере



ТЕХНИЧЕСКИЕ ХАРАКТЕРИСТИКИ

Напряжение сети/частота	220 В ± 10 % / 50 Гц
Потребляемая мощность	1400 Вт
Число оборотов на холостом ходу	500-4000 об/мин
Диаметр оправки	180 мм
Резьба шпинделя	M14
Регулировка оборотов	имеется
Длина сетевого кабеля	2 м
Масса	2 кг

**БҰЙЫМНЫҢ ТАҒАЙЫНДАЛУЫ,
ҚОЛДАНЫЛУ АЯСЫ**

KPM 180/1400V бұрыштық жылтыратқыш машинасы тұрмыстық мұқтаждықтар аясында тиісті жарақтарды қолданумен беттердің түрлі типтерін ажарлауға және жылтыратуға арналған. Құралды тағайындауы бойынша қолданбау кепілдікті жөндеуден бас тартудың негіздемесі болып табылады.

САҚТЫҚ ШАРАЛАРЫ

1. Аталған бұйымды осы нұсқаулықта аталғандардан басқа кез келген мақсаттар үшін қолданбаңыз.
2. Бұйымды біліксіз, кәмелеттік жасқа толмаған немесе бұйымды қолдануға физикалық қабілеттері жеткіліксіз тұлғалардың қолдануларына жол бермеңіз. Бұйымды басқа тұлғаларға берген жағдайда оны қолдану ережелері жөнінде толығырақ айтыңыз және аталған нұсқаулықпен таныстырыңыз.
3. Бұйымды немесе оның жеке-лей бөліктерін суға немесе басқа да сұйықтықтарға батырмаңыз.
4. Бұйымды егер жану немесе жарылыс қаупі бар болған жағдайда, мәселен, тез жанғыш сұйықтықтар мен газдардың маңында қолданбаңыз.
5. Бұйымды оның негізгі тұтқасынан ұстай отырып жылжытыңыз.
6. Бұйымды іске қосулы күйде жылжытпаңыз.
7. Жұмыс аймағында балалардың, жануарлардың немесе бөгде тұлғалардың болуларына жол бермеңіз.
8. Желі параметрлерінің бұйымда және аталған нұсқаулықта көрсетілген параметрлерге сәйкес екендіктеріне көз жеткізіңіз.
9. Бұйымды желіге ажыратқыш «Сөнд» күйінде тұрғандығына көз жеткізгеннен

кейін ғана қосыңыз.

10. Бұйыммен жұмыс жасау кезінде жеке қорғаныс құралдарын қолданыңыз. Қажет болған жағдайда арнайы қолғаптарды, көзілдіріктерді және құлаққаптарды қолданыңыз.

11. Жұмыс жасау кезінде ешбір бөліктері бұйыммен жанаспайтындай қолайлы киімді кию ұсынылады. Сонымен бірге Сізде қажетсіз салдарларды шақыратын немесе жұмысқа кедергі жасай алатын ештеңе жоқ екендігіне көз жеткізіңіз.

12. Сенімсіз бекітілген өңделуші бөлшекпен немесе тұрақсыз бетпен жұмыс жасау ұсынылмайды. Өңделуші бетті немесе бөлшектерді сенімді бекітумен қамтамасыз етіңіз, мәселен, қысқыштың көмегімен.

13. Өңделуші беттен немесе бөлшектерден басқа ештеңе бұйымның қозғалып тұрған бөліктеріне жанаспаулары керек.

14. Бұйымның тоқтап қалуын шақыратын жүктемеге жол бермеңіз.

15. Дискіні айналдырғыға әрдайым дұрыс және сенімді бекітіңіз.

16. Электр құралын қорғаныс қаптамасысыз қолдануға тыйым салынады.

17. Айналымдарының шекті рұқсат етілетін параметрлері бос жүрістегі айналдырғы айналымдарының максималды санынан кем болатын түзеткіш қолдануға тыйым салынады.

18. Бүлінген, дөңгелек емес немесе күшті дірілді шақырушы кеспелі немесе қырнағыш дискілерді қолдануға тыйым салынады.

19. Іске қосулы бұйымды назарсыз қалдырмаңыз.

20. Бұйымды ажыратқаннан кейін бірден салмаңыз, қозғалтқыштың толық тоқтауын күтіңіз.

21. Бұйымды ұшқындардың, шаң мен шағын бөліктердің Сіз жаққа

ұшпайтындай етіп ұстаңыз.

22. Желілік кабельдің бұйым арқылы өңделуші бетке тиіп кетуін болдырмаңыз.

23. Желілік кабельді қызу, май және өткір заттардың көздерінен алыс ұстаңыз.

24. Бұйыммен жұмыс жасау кезінде жерге тұйықталған заттармен жанаспаңыз (мәселен, құбыр желілеріне, жылыту радиаторларына, газ плиталарына, тоңазытқышқа).

25. Бұйымды желіден ажырату үшін желілік кабельдің істікшесінен ұстаңыз.

26. Сіздің бұйымды қолданбаған кезіңізде оны әрдайым электр желісінен ажыратып отырыңыз, сонымен қатар:

- кез келген ақаулықтар кезінде;

- құрал-сайманын ауыстырудың немесе тазалаудың алдында;

- жұмыс аяқталғаннан кейін.

26. Бұйымды оны құлап қалғаннан кейін немесе егер онда бүлінудің қандай да болмасын іздері көрінсе қолданбаңыз. Диагностика мен жөндеу үшін авторландырылған сервистік орталықпен хабарласыңыз.

27. Желілік кабель бүлінген жағдайда қауіп-қатерге жол бермеу үшін оны дайындаушы, оның агенті немесе аналогтік білікті тұлға ауыстыруы керек. Желілік кабельді ауыстыру қолданыстағы тарифке сай авторландырылған сервистік орталықта жүзеге асырылады.

28. Жөндеу және техқызметкөрсету аталған нұсқаулыққа қатаң сәйкес жүзеге асырылуы керек.

29. Жөндеу және техқызметкөрсету үшін тек авторландырылған сервистік орталықтарға жүгініңіз.

30. Бұйымды бүлдіруі мүмкін жуғыш заттарды қолданбаңыз (бензин немесе басқа да агрессивтік заттар).

31. Балаларға бұйымға жанасуға рұқсат бермеңіз.

ҚҰРАЛДЫ ҚАУІПСІЗ ҚОЛДАНУ ЕРЕЖЕЛЕРІ

1. Түзеткішті әрдайым айналдырғыға сенімді бекітіңіз.

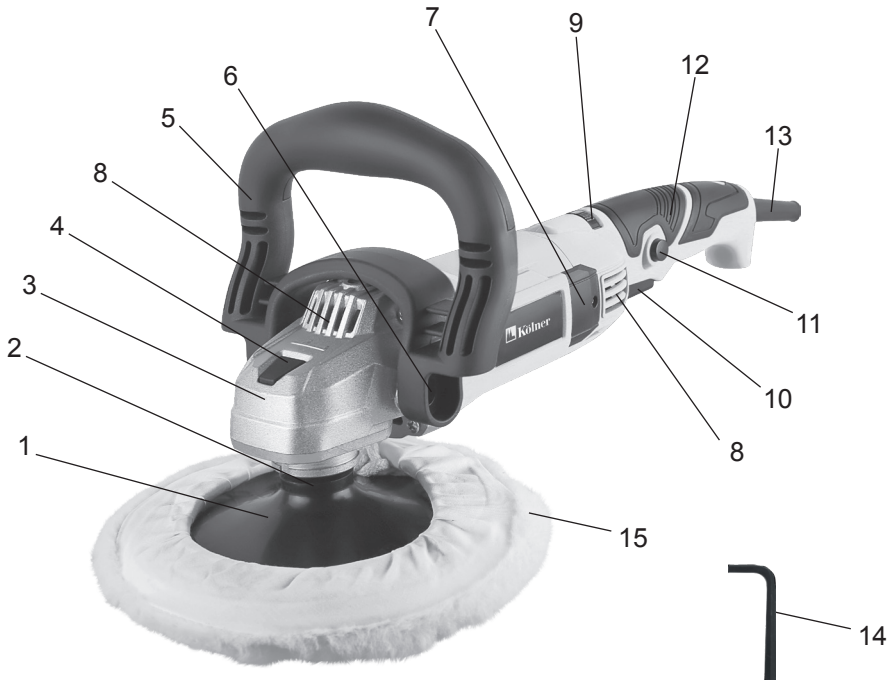
2. Жұмыс алдында түзеткіштің және саптаманың дұрыс орнатылғанына көз жеткізіңіз.

3. Қосымша тұтқа орнатылмаған ажыратқыш машинамен жұмыс істемеңіз.

4. Электр құралын лайықты тәртіпте ұстаңыз. Шығын материалдарын қадағалаңыз және ажарлағыш шарықтың тозуы кезінде өз уақытында ауыстырыңыз.

НАЗАР АУДАРЫҢЫЗДАР!

АТАЛҒАН БҰЙЫМДЫ АЛКОГОЛЬДІК НЕМЕСЕ ЕСІРТКІЛІК МАСАЙҒАН КҮЙДЕ НЕМЕСЕ ШЫНДЫҚТЫ ОБЪЕКТИВТІ ҚАБЫЛДАУҒА КЕДЕРГЖАСАЙТЫН БАСҚА ДА ШАРТТАРДА ҚОЛДАНУҒА ТЫЙЫМ САЛЫНАДЫ, ЖӘНЕ БҰЙЫМДЫ ОСЫНДАЙ ЖАҒДАЙЛАРДАҒЫ ЖӘНЕ ШАРТТАРДАҒЫ АДАМДАРҒА СЕНИП ТАПСЫРУҒА БОЛМАЙДЫ!


ҚҰРАМДАС БӨЛІКТЕР

1. Түзеткіш
2. Айналырғы
3. Бәсеңдеткіштің корпусы
4. Айналырғыны бекіткіш
5. Қосымша тұтқа
6. Қосымша тұтқаны бекітуші бұрандалар
7. Шөткелік торап
8. Желдеткіш саңылаулар
9. Айналымдар санын реттеуіш
10. Ажыратқыш
11. Ажыратқышты бекіткіш
12. Негізгі тұтқа
13. Желілік кабель
14. Бүйірлік кілт
15. Жылтыратқыш саптама

ЖЕТКІЗІЛІМ ЖИЫНТЫҒЫ

1. Пайдалану жөніндегі нұсқаулық
2. Бұрыштық жылтыратқыш машина
3. Түзеткіш
4. Жылтыратқыш саптама
5. Қосымша алынбалы тұтқа
6. Көмірлік шөткелер (қосалқы жиынтық)
7. Бүйірлік кілт

ЖҰМЫСҚА ДАЙЫНДАУ

1. Электр құралын қуат беруші желіге қосудың алдында желі параметрлерінің осы нұсқаулықта және құралда көрсетілген талаптарға жауап беретіндіктеріне көз жеткізіп алыңыз.

2. Электр құралының және желілік кабелдің бүтіндігін тексеріңіз.

3. Ұзартқышты қолдану кезінде ұзартқыштың электр құралының қуатына есептелгендігіне көз жеткізіңіз.

4. Барлық тораптардың дұрыс құрастырылғандығына және сенімді бекітілгендігіне көз жеткізіңіз.

НАЗАР АУДАРЫҢЫЗ! Электр құралын іске қосудың алдында реттеуші және/немесе орнатушы кілттерді алып тастаңыз. Қалып қойған кілт электр құралының қозғалушы бөліктеріне түсіп кетіп электр құралының бұзылуына немесе күрделі жарақат алуға әкеліп соқтыруы мүмкін. Түзеткіштерді және саптамаларды шешу немесе орнату кезінде электр құралы сөндірілген және электр желісінен ажыратылған болуы керек.

ТҮЗЕТКІШТЕРДІ ОРНАТУ ЖӘНЕ ШЕШУ

Түзеткіштерді (1) орнату үшін айналдырғының бекіткішіне (4) басыңыз. Содан кейін айналдырғыны (2) айналдыра отырып, оны бұғаттаушы күйді табыңыз. Одан әрі түзеткішті айналдырғыға ішкі сомын жағынан орнатыңыз. Түзеткішті сағат тілі бойынша айналдыра отырып, оны толық бекітілгенше дейін бұраңыз және айналдырғының бекіткішін босатыңыз. Ажарлағыш дисктің түзеткішін шешу үшін әрекеттерді кері тәртіпте қайта жасаңыз. Түзеткіш орнатуды және жылтыратқыш, немесе ажарлағыш саптамаларды ауыстыруды жеңілдететін арнайы бетке ие. Орнату/шешу үшін саптаманы түзеткіштің бетіне қысу, немесе одан шешу жеткілікті болады.

ҚОСЫМША ТҮТҚАНЫ ОРНАТУ

Құрастырудың немесе теңшеудің алдында құралды міндетті түрде желіден ажыратыңыз.

1. Қосымша тұтқаны (5) бәсеңдеткіштің корпусына (3) орнатыңыз.

2. Бәсеңдеткіштің корпусындағы саңылауларды қосымша тұтқадағы тиісті саңылаулармен үйлестіріңіз.

3. Бекіткіш бұрандаларды (6) қосымша тұтқаның қос жағынан орнатыңыз және оларды жеткізілім жиынтығына кіретін алты қырлы кілттің (14) кілттің көмегімен тартып бекітіңіз.

ЕСКЕРТУ: Пайдалану қолайлылығы үшін тұтқа 2 күйде бекітілуі мүмкін.

ПАЙДАЛАНУ. ІСКЕ ҚОСУ/СӨНДІРУ

Электр құралын желіге қосудың алдында ажыратқыштың сөндірілген күйде тұрғандығына көз жеткізіп алыңыз. Іске қосу үшін желілік кабелдің (13) істікшесін желіге қосыңыз. Кездейсоқ басылудан сақтандырғышқа (11) басыңыз, және оны ұстап тұрып ажыратқышқа (10) басыңыз. Сөндіру үшін ажыратқышты босатыңыз. Жұмыс аяқталғаннан кейін желілік кабелдің істікшесін желіден ажыратыңыз.

АЙНАЛЫМДАР САНЫН РЕТТЕУІШ

KPM 180/1400V жылтыратқыш машинасы жылтыратқыш машинаның жоғарғы бөлігінде орналасқан айналымдар санын реттеуішпен (9) жабдықталған. Сандарды арттыру/кеміту жағына айналумен жылтыратқыш-ажарлағыш жұмыстарды жүргізуге оңтайлы айналымдардың қажетті саны қойылады.

АЖАРЛАУ

Ажарлағыш саптаманы түзеткішке орнатыңыз және айналымдар санын реттеуішті максимумға орнатыңыз, содан кейін ажарлауды бастауға болады.

Ажарлағыш саптамаға тым қатты баспаңыз. Оңтайлы нәтижеге құралдың өзінің ауырлығымен қол жеткізіледі. Артық қысым түсіру саптамалардың айналу жылдамдығын кемітуі мүмкін, бұл электр мотордың асқын жүктелуіне әкеліп соқтыруы мүмкін.

Оңтайлы нәтижеге қол жеткізу үшін құралды материалдың беттеріне шамамен 15-25° бұрышы бойынша ұстау керек болады.

НАЗАР АУДАРЫҢЫЗ! Сөндіргеннен кейін құралды ажарлағыш саптаманың толық тоқтауына дейін босатпаңыз.

ЖЫЛТЫРАТУ

Жылтыратқыш саптаманы түзеткішке орнатыңыз және айналымдар санын реттеуішті минимумға орнатыңыз, содан кейін жылтыратуды бастауға болады.

Жылтырату жұмыстарын жазық және иілген беттерде жүргізуге болады.

Жылтыратудың қалаулы деңгейіне байланысты жылтыратуға арналған құралды немесе балауызды қолданыңыз. Максималды әсер үшін алдымен бетті жұмсақ ажырлағыш төсеммен ажарлаңыз, содан кейін бетке жылтыратуға арналған құралдың немесе балауыздың жеткілікті мөлшерін себіңіз және жылтыратқыш саптамамен жылтыратыңыз.

ЕСКЕРТУ.

1. Жұмыс кезінде желілік кабелді кездейсоқ бүлдіріп алмау үшін оның күйін тұрақты түрде қадағалап отырыңыз.

2. Дайын болыңыз, ажарлағыш саптаманың материалмен/бетпен немесе бөлшекпен жанасуы кезінде ұшқындар шоғыры пайда болады.

САҚТАУ ЖӘНЕ ТЕХНИКАЛЫҚ ҚЫЗМЕТ КӨРСЕТУ

НАЗАР АУДАРЫҢЫЗ! Электр құралына техқызмет көрсету бойынша жұмыстарды

жүргізудің алдында желілік кабелді әрдайым электр желісінен ажыратып отырыңыз.

1. Электр құралын 0°C-тан+40°C-қа дейінгі қоршаған ортаның температурасында және ауаның салыстырмалы ылғалдылығы 80%-дан аспайтын, балаларға қолжетімді емес жерлерде сақтау керек.

2. Барлық бұрандалардың сенімді бекітілгендіктерін тұрақты тексеріп отырыңыз. Босап қалған бұранда аңғарылған кезде оны тез арада тартып бекітіңіз. Кері жағдайда Сіз өзіңізді жарақат алу қаупіне ұшыратасыз.

3. Электрлі қозғалтқышқа ерекше ұқыпты қарау қажет, оның орамдарына майдың немесе судың тиіп кетуін болдырмау керек.

4. Жұмыстан кейін электр құралын мұқият сүртіңіз.

5. Желдеткіш саңылаулардың әрқашан таза болуларын қадағалаңыз.

6. Пайдалану процесінде көмірлік шөткелер табиғи тозуға бейім болады. Көмірлік шөткелерді өз уақытында ауыстырып отыру құралдың қызметтік мерзімін айтарлықтай ұзартады. Оларды ауыстыру үшін авторландырылған сервистік орталыққа жүгініңіз.

КӘДЕГЕ ЖАРАТУ

Пайдалануға жарамсыз бұйымды кәдеге жарату кезінде қоршаған ортаға зиян келтірмеу үшін барлық шараларды қолданыңыз. Бұйымды өз бетіңізбен кәдеге жаратуға тырысу жөн болмайды. Арнайы қызметке жүгіну ұсынылады.

ҚЫЗМЕТ МЕРЗІМІ

Бұл өнім барлық талаптарын сақтаған кезде, осы пайдаланушы нұсқаулығын тиіс атқара кемінде 3 жыл болуы тиіс. Өндіруші-Фирма құқығын өзіне қалдырады конструкциясына және

жинақтауды керек емес нашарлататын пайдалану тауар сапасы.

КЕПІЛДІК ШАРТТАР

НАЗАР АУДАРЫҢЫЗ! Бұйымды сатып алу кезінде жиынтықтылығын және дұрыстығын тексеруді, сонымен қатар кепілдік талонының дұрыс толтырылуын талап етіңіз.

1. Кепілдік міндеттемелер сатып алынған күні, сериялық нөмірі, сауда ұйымының мөрі (мөртабаны), сатушының қолтаңбасы көрсетілген кепілдік талоны дұрыс толтырылған кезде ғана жүзеге асырылады. Сізде дұрыс толтырылған кепілдік талоны болмаған жағдайда біз Сіздің аталған ұйымның сапасы бойынша шағымыңызды қабылдамауға мәжбүр боламыз.

2. Түсінбеушіліктерге жол бермеу үшін бұйыммен жұмыс жасауды бастамастан бұрын Сізден пайдалану жөніндегі нұсқаулықпен мұқият танысып шығуды өтінеміз.

3. Сіздің назарыңызды бұйымның тек тұрмыстық тағайындалуға ғана арналғандығына аударамыз.

4. Ресей Федерациясының қолданыстағы заңнамасы аталған кепілдік шарттардың құқықтың негіздемесі болып табылады, атап айтқанда, «Тұтынушылардың құқығын қорғау» Федералды заңының соңғы редакциясы және Ресей Федерациясының Азаматтық кодексі.

5. Бұйымға кепілдік пайдалану мерзімі 12 айды құрайды. Бұл мерзім бөлшектік желі арқылы сатылғаннан күнінен бастап есептеледі.

6. Біздің кепілдік міндеттемелер тек кепілдік мерзімнің ішінде анықталған ақаулықтарға және дайындаушыкәсіпорынның кінәсі бойынша жол берілген өндірістік,

технологиялық және құрылымдық ақауларға ғана таралады.

7. Кепілдік міндеттемелер келесілерге таралмайды:

7.1. Бұйымда келесідей жағдайлардың нәтижесінде пайда болған ақаулықтарға:

- қолданушы арқылы пайдалану жөніндегі нұсқаулықтағы нұсқамалардың сақталмауы;

- сыртқы және кез келген басқа да әсерлер арқылы шақырылған механикалық бүлінулер;

- бұйымды тағайындалу бойынша қолданбау;

- жаңбыр, қар, жоғары ылғалдылық, қызу, агрессивтік орталар, қуат беруші электр желілері параметрлерінің пайдалану жөніндегі нұсқаулықтың талаптарына сәйкес болмауы секілді жағымсыз атмосфералық және сыртқы әсерлер;

- өндіруші арқылы ұсынылмаған немесе мақұлданбаған керек-жарақтарды, шығын материалдары мен қосалқы бөлшектерді қолдану;

- бұйымның ішіне бөтен заттардың түсіп кетуі немесе желдетуші саңылаулардың көп мөлшердегі шаң, лай және т.б. секілді қалдықтардан бітеліп қалуы.

7.2. Уәкілетті емес тұлға арқылы ашылған, жөнделген немесе түрлендірілген бұйымға.

7.3. Бұйымда лайықсыз пайдаланудың немесе сақтаудың салдарынан пайда болған ақаулықтарға:

- бұйымның металл элементтерінде тоттардың болуы;

- коллекторда қышқыл тотықтардың болуы;

- желелік кабельдің үзілуі мен тілінуі; корпустың.

7.4. Электрлі қозғалтқыштың немесе басқа тораптар мен бөлшектердің істен шығуларына әкеліп соқтыратын бұйымның асқын жүктелуінің нәтижелерінде пайда болған

ақаулықтарға.

Асқын жүктелудің сөзсіз белгілеріне жататындар:

- бұйымның бөлшектері мен тораптарының деформациялануы мен балқуы;
- коллекторда немесе бұрыштық шөткелерде қақтардың пайда болуы;
- ротор мен электрлі қозғалтқыш статорының бір уақытта істен шығуы;
- сымдар оқшаулағыштарды қарауы немесе күюі.

7.5. Көмірлік шөткелер, жылтыратқыш саптамалар, бүйірлік кілттер және басқалар секілді мезгіл-мезгіл ауыстырып отыруға жататын шығын материалдарына, алынбалы бөлшектерге, тораптарға.

7.6. Оқылатын сериялық нөмірі жоқ бұйымға.

Сіздің назарыңызды бұйымды сервистік орталыққа және одан жеткізудің соңғы тұтынушы (иегері) арқылы немесе оның қаражатының есебінен жүзеге асырылатындығына аудартамыз.

НАЗАР АУДАРЫҢЫЗ! Бұйымды сатып алу кезінде жиынтықтылығы мен дұрыстығын тексеруді, сонымен қатар кепілдік талонның дұрыс толтырылуын талап етіңіз. Авторландырылған сервистік орталықтарда ауыстырылған бөлшектер мен тораптарға 3 ай кепілдік беріледі.

Құралға кепілдік жағдайды орнату бойынша техникалық куәландыру тек авторландырылған сервистік орталықта ғана жүргізіледі. Дайындаушы-фирма сатып алушылардың назарын бұйымды жеке мұқтаждықтары аясында пайдалану кезінде осы пайдалану жөніндегі нұсқаулықта келтірілген қолдану ережелерін сақтау бұйымның

қызметтік мерзімі осы нұсқаулықта көрсетілген мерзімнен айтарлықтай асып кетуі мүмкін екендігіне аудартады. Дайындаушы-фирма өзіне тауардың сапасын нашарлатпайтын құрылымы мен жиынтығына өзгерістер енгізу құқығын қалдырады.

Сервистік орталықтардың тізімін сатушыдан немесе **www.kolner-tools.com** сайтынан білуге болады.

Импортёр/шағымдарды қабылдауға уәкілетті ұйым: «Союз» ЖШҚ

Мекен-жай: 432006, Ресей, Ульяновск қ., Локомотивная көш., 14.

Дайындаушы: Чжецзян Тианге Индустри анд Траде Корпорейшн, Лимитед

Мекен-жай: Ксиачен, Баиянг Индустри Зоне, Уишань, Чжецзян, Қытай

ҚХР жасалған.

Дайындалған күні сериялық нөмерде Көрсетілген



ТЕХНИКАЛЫҚ СИПАТТАМАЛАРЫ

Желі кернеуі/Жиілік	220 В ± 10 % / 50 Гц
Тұтынылатын қуат	1400 Вт
Бос жүрістегі айналымдар саны	500-4000 айн/мин
Қаптаманың диаметрі	180 мм
Айналдырғының бұрандасы	M14
Желілік кабелдің ұзындығы	2 м
Салмағы	2 кг
Қызметтік мерзімі	3 жыл