




Комод «СКВ» четыре ящика 70026х, 71026х




ВАЖНО!
ХРАНИТЬ ДЛЯ ПОСЛЕДУЮЩЕГО ПОЛЬЗОВАНИЯ
— ТЩАТЕЛЬНО ИЗУЧИТЬ!

ИНСТРУКЦИЯ ПО ЭКСПЛУАТАЦИИ

Комод необходимо эксплуатировать в сухих проветриваемых помещениях при температуре 10 - 23°C и относительной влажности воздуха 45-70%. Большие колебания температуры и влажности, сырость и близкое расположение источников тепла вызывают ускоренное старение покрытия, коробление и деформацию деталей.

Обратите особое внимание на пункты инструкции, обозначенные знаком . Их игнорирование может принести вред здоровью ребёнка.

Сборку комода необходимо осуществлять согласно прилагаемым схемам. Детали перед сборкой следует протереть сухой, мягкой тканью (фланель, сукно, плюш) для удаления транспортной пыли и придания комоду окончательного внешнего вида.

 Вся фурнитура должна быть надежно закреплена. Винты не должны шататься, чтобы ребенок ими не защемился или не зацепился одеждой (например, тесемками, шнурками или лентой соски). В противном случае существует опасность удушья.

Изготовлено в соответствии с ТР ТС 025/2012 «О безопасности мебельной продукции».

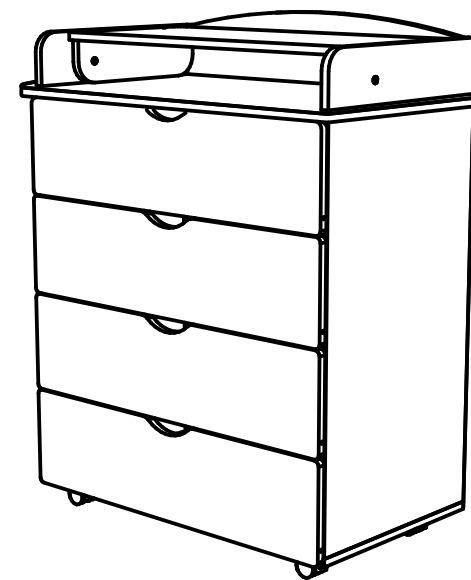
Материалы: ЛДСП, ДВП, МДФ

Изготовитель: ООО «СКВ-Компани»

Россия, 163032 г. Архангельск, ул. Зеленец, 11 стр.6 тел.: +7 (8182) 65 77 17

Место изготовления: Филиал ООО «СКВ-Компани» в г. Дмитров

141800, Московская область, г. Дмитров, ул. Промышленная владение 46, д. 46
e-mail: 635874@mail.ru www.skvcompany.com



70026х,
71026х

СРОК СЛУЖБЫ КОМОДА – 3 ГОДА.

ГАРАНТИЙНЫЙ СРОК ЭКСПЛУАТАЦИИ – 18 МЕСЯЦЕВ

Гарантийный срок при розничной продаже через торговую сеть исчисляется со дня продажи изделия магазином. При обнаружении недостатков комплектующих элементов, а также с претензиями по качеству, следует обращаться в магазин, где приобретено изделие, с предъявлением чека, подтверждающего дату приобретения.

ГАРАНТИЙНЫЙ ТАЛОН

Дата продажи _____

Штамп организации

МАРКИРОВОЧНЫЙ ЯРЛЫК

Изготовитель: ООО «СКВ-Компани» Россия, 163032 г. Архангельск, ул. Зеленец, 11 стр.6 тел.: +7 (8182) 65 77 17

Место изготовления: Филиал ООО «СКВ-Компани» в г. Дмитров 141800, Московская область, ул. Промышленная владение 46, д. 46 e-mail: 635874@mail.ru

www.skvcompany.com

SKV
company

**Комод «СКВ» четыре ящика
70026х, 71026х**

г. Дмитров, ул. Промышленная владение 46, д. 46 e-mail: 635874@mail.ru

EAC

Гарантийный срок - 18 мес.
Срок эксплуатации - 3 года.

Дата изготовления указана

на этикетке на упаковке изделия.

КОМПЛЕКТОВОЧНАЯ ВЕДОМОСТЬ

	евровинт	15 шт.
	эксцентриковая стяжка	24 шт.
	шток эксцентрика	24 шт.
	гвоздь	65 шт.
	направляющие	4 компл.
	саморез	32 шт.
	ключ	1 шт.
	шкант	20 шт.
	колесо	4 шт.
	межсекционная стяжка	2 шт.

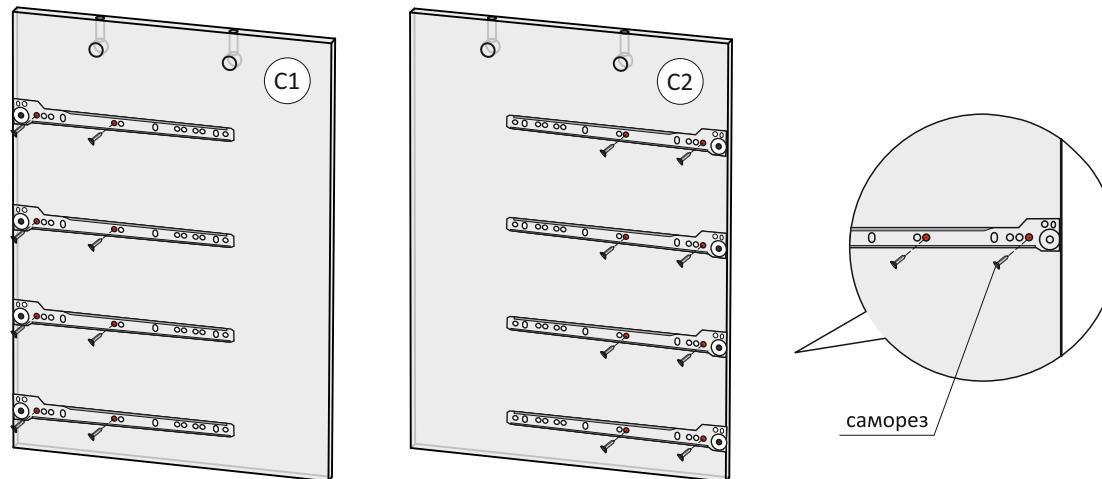
Боковая стенка левая	C1	1 шт.
Боковая стенка правая	C2	1 шт.
Задний борт	C3	1 шт.
Стол	C6	1 шт.
Откидной стол	C4	1 шт.
Дно комода	C5	1 шт.
Борт правый	C7	1 шт.
Борт левый	C8	1 шт.
Борт откидного стола	C9	2 шт.
Задняя стенка (ДВП)*		2 шт.
413x799мм		
Перемычка	C23	1 шт.
Ящик:		
Фасад ящика	C18	4 шт.
Бок стенка правая	C14	4 шт.
Бок стенка левая	C15	4 шт.
Задняя стенка ящика	C16	4 шт.
Дно ящика (ДВП)*		4 шт.
406x741мм		

* Крепить ДВП таким образом, чтобы защитно-декоративное покрытие отсутствовало на внутренних видимых поверхностях.

ИНСТРУКЦИЯ ПО СБОРКЕ

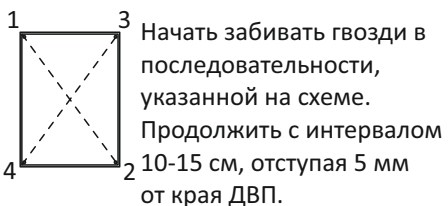
схема монтажа

1 Крепление направляющих для выдвигающих ящиков

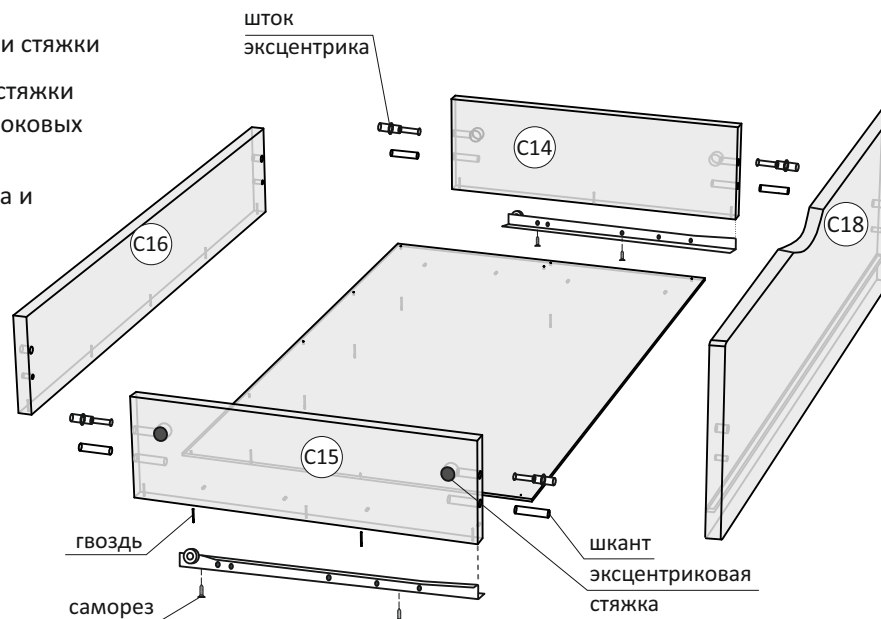


2 Сборка ящиков

- Закрепить заднюю стенку на шканты и стяжки
- Закрепить фасады (C18) на шканты и стяжки (сначала вставить шканты в отверстия боковых стенок до упора)
- Приложить дно, вставить в паз фасада и закрепить гвоздями

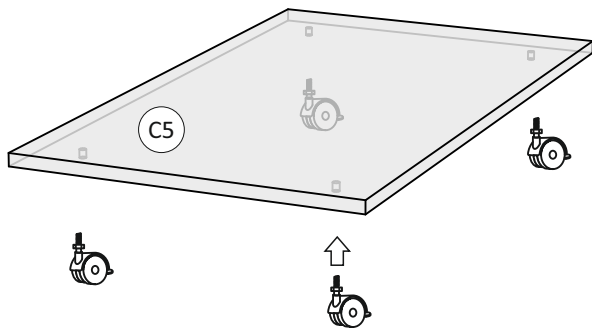


- Установить направляющие на саморезы (снизу) вплотную к фасаду



3 Установка колесиков

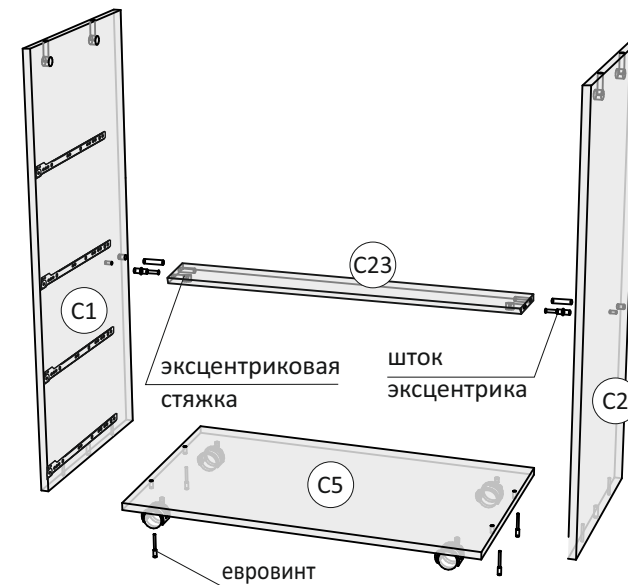
Ввинтить колёсики в отверстия дна C5



4 Сборка корпуса комода

а) Закрепить перемычку C23 между боковыми стенками на экс. стяжки и шканты

б) Прикрепить дно C5 на евровинты

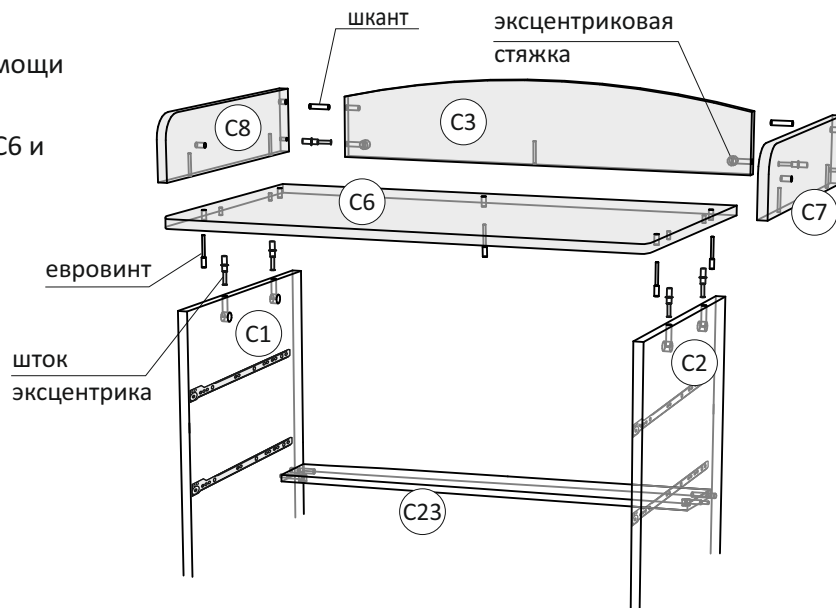


5 Сборка стола

а) Соединить детали C7 и C8 с деталью C3 при помощи стяжек

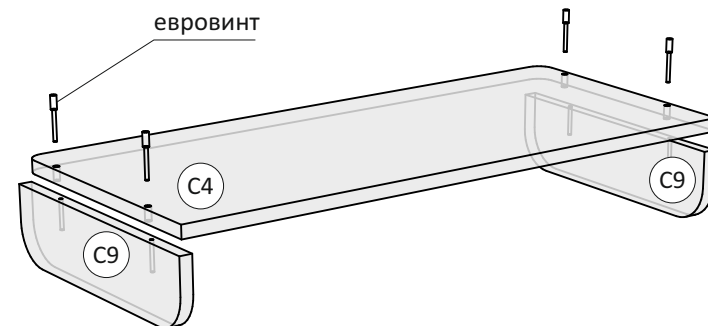
б) Затем установить на стол C6 и закрепить евровинтами

в) Вся конструкция устанавливается сверху на корпус комода и фиксируется на стяжки



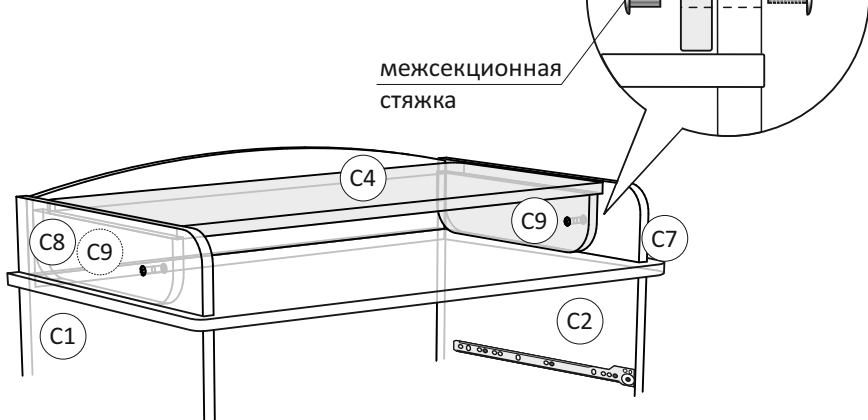
6а Установка откидного стола

Соединить детали стола C4 и C9 (x 2) с помощью евровинтов



6 Установка откидного стола

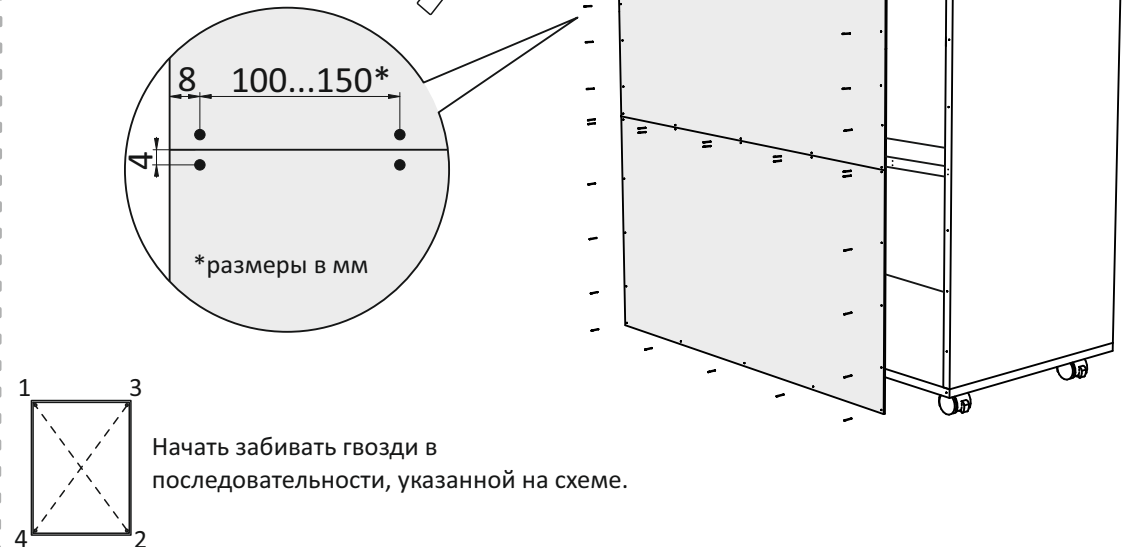
Прикрепить столик к боковым бортам комода С7и С8 с помощью межсекционных стяжек



Во избежание опрокидывания комода, рекомендуется использовать откидной стол в разложенном состоянии до 6 месячного возраста под присмотром взрослых. После использовать только в закрытом состоянии или демонтировать откидной стол.

7 Установка задней стенки

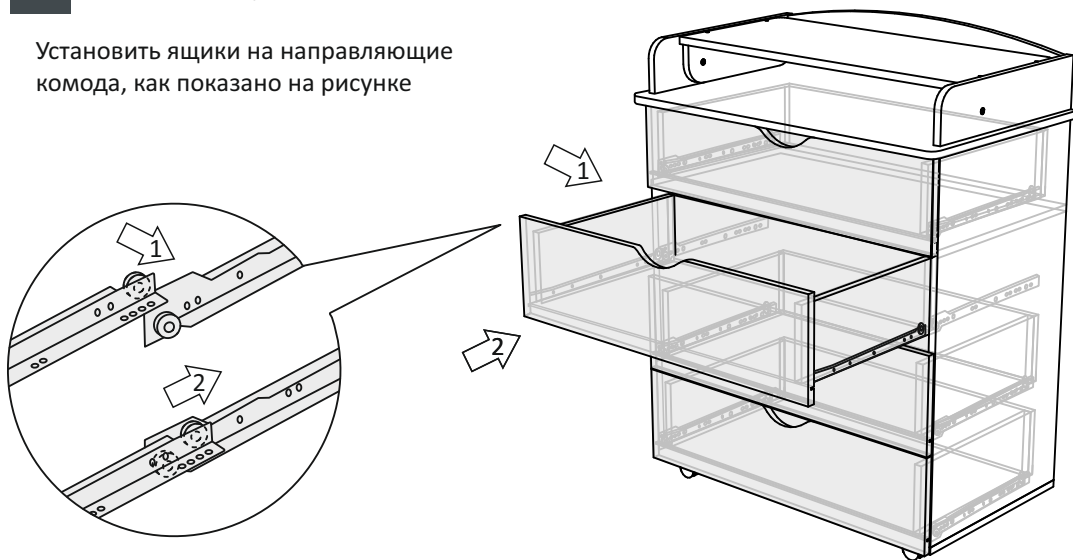
Прикрепить заднюю стенку, состоящую из 2-х деталей, как показано на рисунке при помощи гвоздей



Начать забивать гвозди в последовательности, указанной на схеме.

8 Установка ящиков

Установить ящики на направляющие комода, как показано на рисунке



Убедитесь в прочности и безопасности креплений!

Теперь комод готов к использованию.

Со стороны изготовителя допускается:

- мелкие дефекты на внутренних поверхностях, согласно ГОСТ 16371-93;
- вносить изменения в конструкцию, комплектацию и принципиальную схему изделия, не ухудшающие его характеристик, без специального уведомления;