


### ИСПОЛНЕНИЕ 1

Общий вид сидения

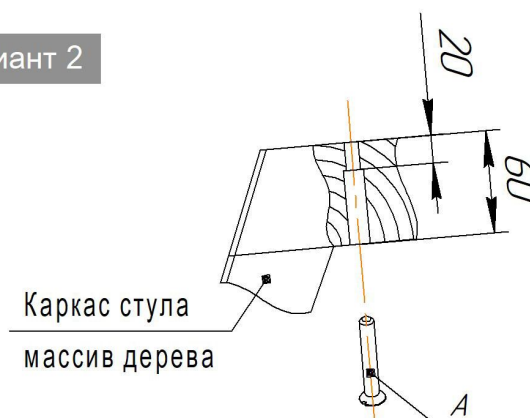
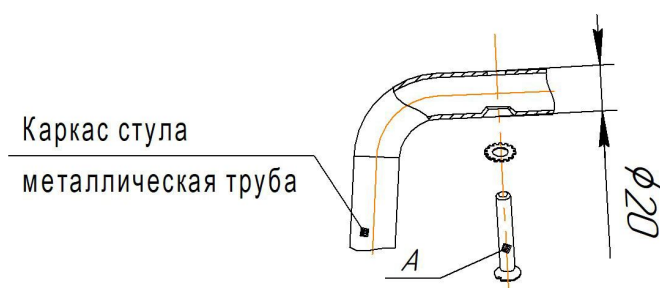
Ах4 шт.	
	Для сборки стула, с толщиной каркаса в месте крепления 20 мм.
M6x30	

При установке сидения на каркас в исполнении 1 использовать винт M6x30.




#### Вариант 1

#### Вариант 2



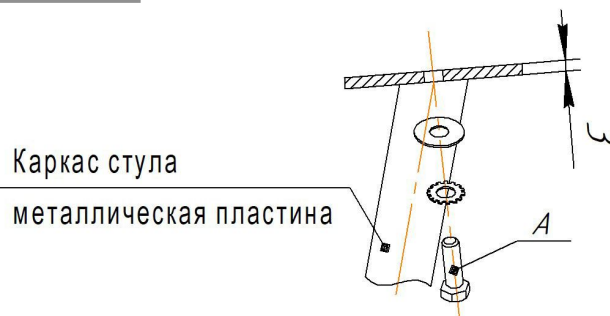
### ИСПОЛНЕНИЕ 2

Ах4 шт.	
	Для сборки стула, с толщиной каркаса в месте крепления 3 мм.
M6x16	

При установке сидения на каркас в исполнении 2 использовать болт M6x16.

#### Вариант 1

#### Вариант 2



### ВНИМАНИЕ!

- \* каркасы стульев разрабатывались и тестировались для использования с сидениями ТМ Sheffilton. В случае использования каркасов с другими сидениями, производитель снимает с себя ответственность и гарантийные обязательства;
- \* эксплуатация изделия возможна после установки и затяжки всего крепежа;
- \* периодически (не реже 1 раза в месяц) производить подтяжку всех резьбовых соединений (винты, шурупы, стяжки и т.д.).

### Общий вид изделия

### 1 ШАГ

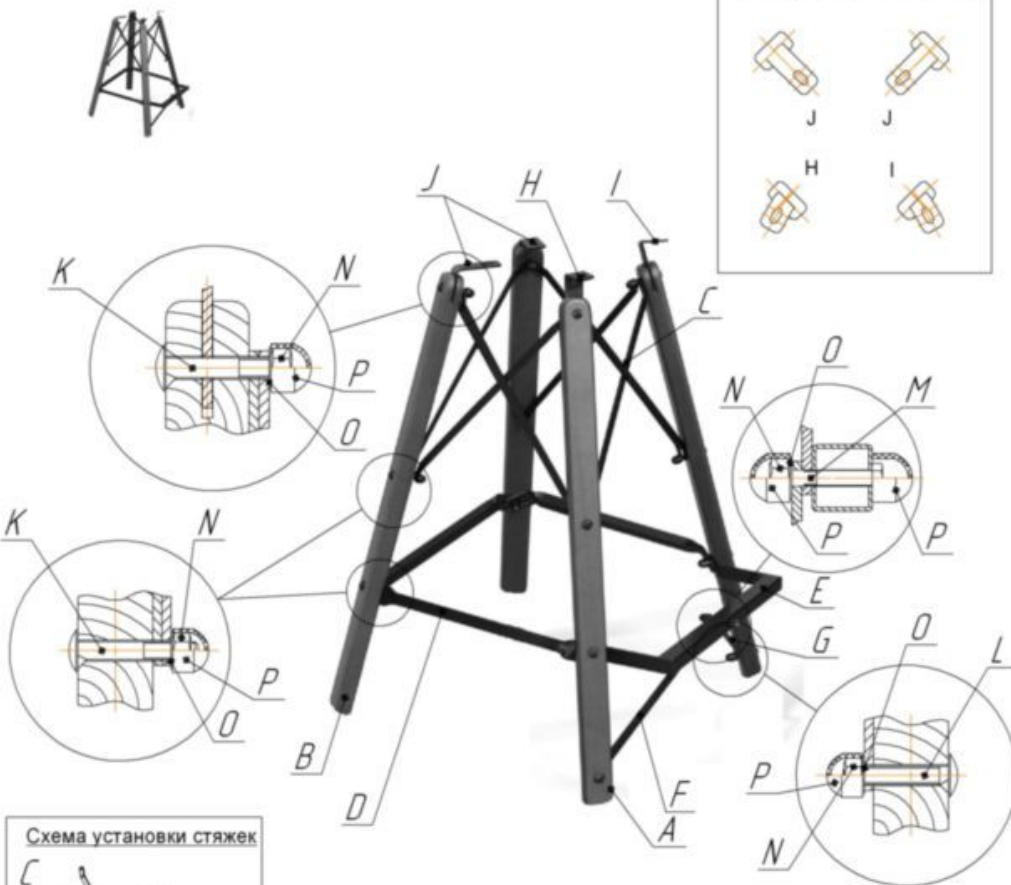
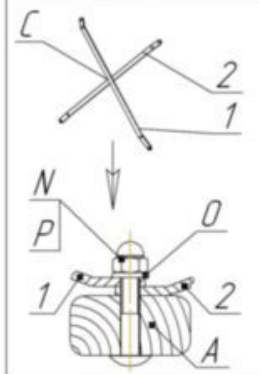


Схема установки стяжек



1. Установить стяжки С и кронштейны Н, I и J в опоры А и В, совместив отверстия как показано на рисунке и в соответствии со схемами установок кронштейнов и стяжек. Крепеж К, N и O не затягивать.
2. Убедиться, что кронштейны расположены в соответствии со схемой установки кронштейнов.
3. Установить стяжки нижние D и подножку E на опоры А и В, как показано на рисунке. Крепеж К, N и O не затягивать.
4. Закрепить стяжки опорные F и G на подножке E и на опоры А, как показано на рисунке. Крепеж L, M, N и O не затягивать.

### 2 ШАГ



1. Собранный каркас стула установить на плоскую поверхность.
2. Установить сиденье (в комплект поставки не входит) на каркас при помощи крепежа Q, O и R (не затягивать).
3. В случае не прилегания кронштейнов Н и I к сиденью, поменять их местами.
4. Затянуть крепеж Q.
5. Затянуть крепеж К (крепление кронштейнов Н, I и J в опорах А и В).
6. Затянуть оставшийся крепеж К и L.
7. Установить на гайки N колпачки Р.

Ax2 шт.	Bx2 шт.	Cx4 шт.	Dx3 шт.	Ex1 шт.	Fx1 шт.	Gx1 шт.		
Опора передняя	Опора задняя	Стяжка	Стяжка нижняя	Подножка	Стяжка опорная левая	Стяжка опорная правая		
4 отв.	3 отв.							
Hx1 шт.	Ix1 шт.	Jx2 шт.	Kx12 шт.	Lx2 шт.	Mx1 шт.	Nx15 шт.	Ox19 шт.	Px16 шт.
Кронштейн №1	Кронштейн №2	Кронштейн №3						
			M6x40	M6x35	M6x35	M6	φ6 (зубчатая)	Колпачок пластик.
Qx4 шт.	Rx4 шт.							
M6x12	φ6 (увелич.)							

### ВНИМАНИЕ!

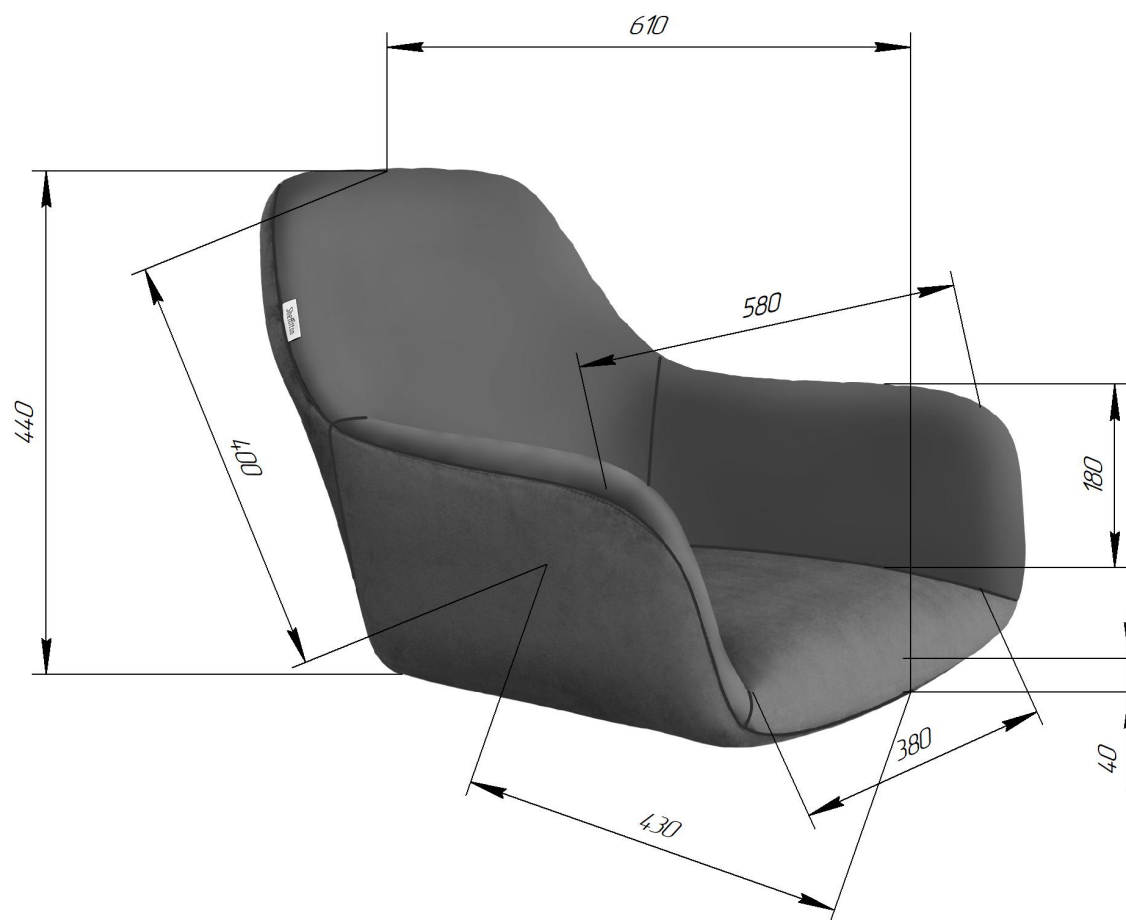
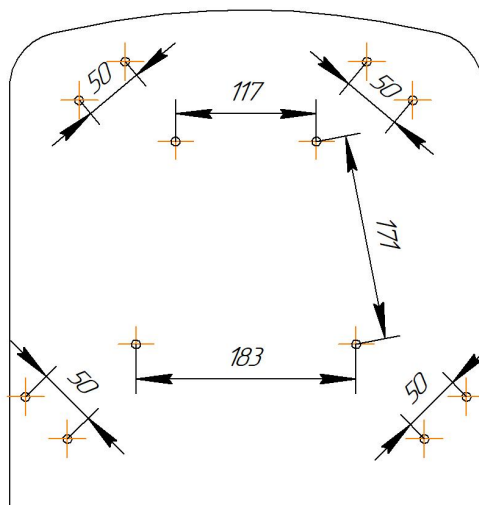
\* эксплуатация изделия возможна после установки и затяжки всего крепежа;  
\* периодически (не реже 1 раза в месяц) производить подтяжку всех резьбовых соединений (винты, шурупы, стяжки и т.д.).

Максимальная статическая нагрузка на стул - 200 кг

# Sheffilton

Удобная мебель. Всегда.

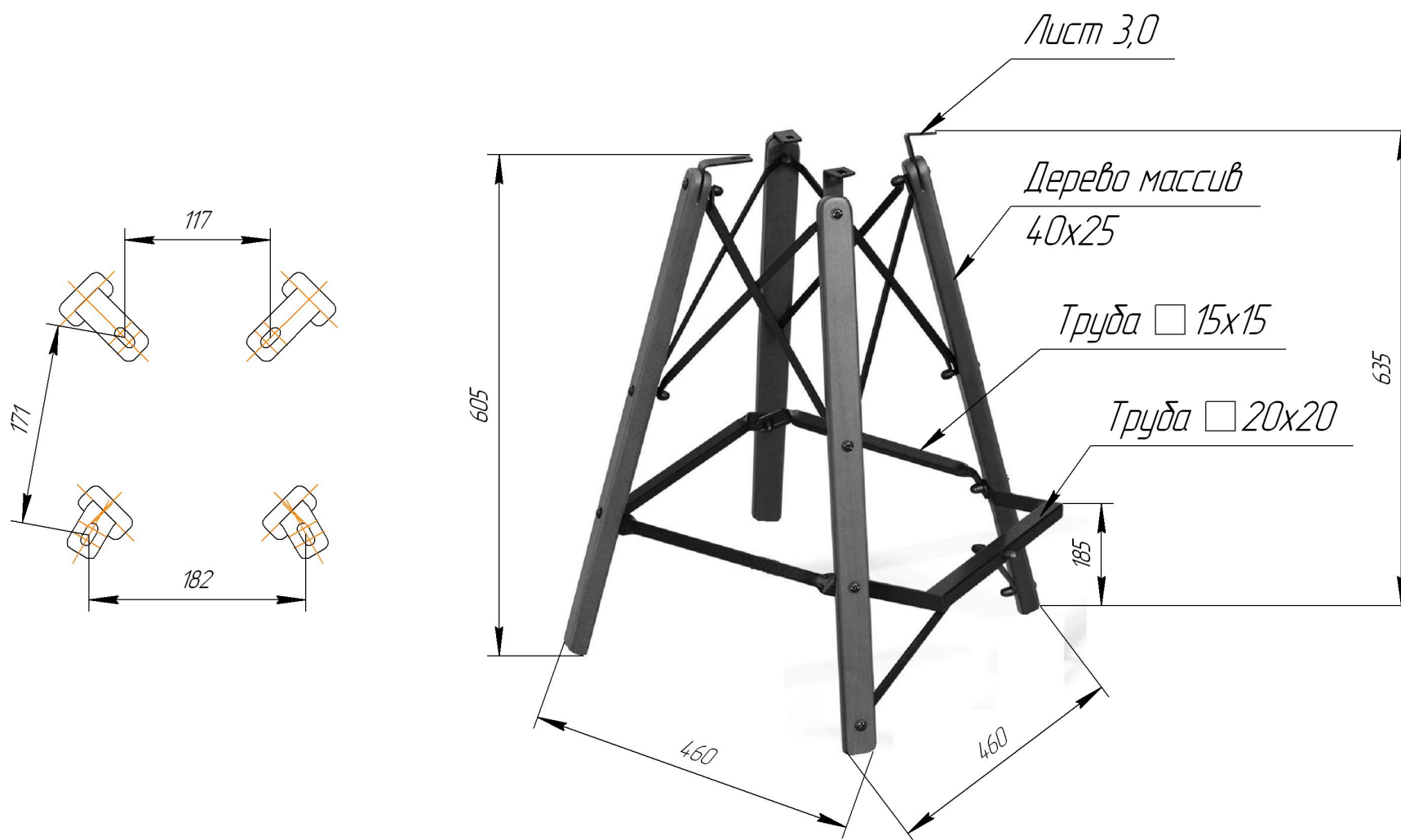
## СИДЕНИЕ МЯГКОЕ SHT-ST38



# Sheffilton

Удобная мебель. Всегда.

## КАРКАС ПОЛУБАРНОГО СТУЛА SHT-S80-1



\*Внимание! Данные по размерам носят информационный характер.  
пожалуйста, уточняйте размеры, если планируете участвовать в тендере!