

## Комплектность метизов, фурнитуры

№	Наименование	Кол-во	Внешний вид
1	Опора мебельная	6	
2	Уголок металлический	4	
3	Стяжка М7*50	33	
4	Ключ конфирмат	1	
5	Заглушка для конфирмата	32	
6	Шуруп 4x30	13	
7	Шуруп 4x16	35	
8	Шкант 8*35	8	
9	Стяжка эксцентриковая	6	

Дата упаковки изделия 20.01.2023

## Рекомендуемый размер матраса 1950x900

### Гарантии изготовителя

Качество и комплектность изделия покупатель обязан проверять при покупке в магазине в разобранном и упакованном виде, должен убедиться в целостности пакетов (особое внимание нужно обратить на пакеты с зеркалами и изделиями из стекла-при их наличии). Акт рекламации, по дефектам выявленным в ходе приемки товара, должен быть направлен продавцу не позднее 3 суток с момента покупки, предъявив “Руководство по сборке и эксплуатации изделия”, маркировочные ярлыки с упаковки и копию товарного чека.

Гарантийный срок эксплуатации - 24 месяцев со дня продажи магазином. Срок службы 10 лет. При обнаружении скрытых дефектов или не полного комплекта деталей для сборки, рекламация может быть предъявлена в течении 14 дней со дня получения товара. Претензии предъявляются потребителем непосредственно в торгующую организацию, в которой была приобретена мебель, предъявив “Руководство по сборке и эксплуатации изделия”, маркировочные ярлыки с упаковки и копию товарного чека. В период гарантийного срока изготовитель гарантирует ремонт изделий или их замену, если потребителем не нарушены правила эксплуатации. Обмен бракованных и выдача недостающих деталей и комплектующих производится в течении 30 календарных дней.

### Если мебель не подошла по цвету, размеру и фасону

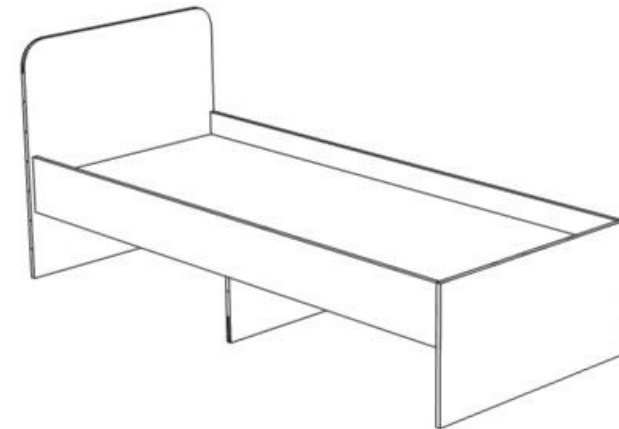
Согласно Перечня недовольственных товаров надлежащего качества, не подлежащих обмену и возврату, утвержденного постановлением Совета министров Республики Беларусь от 14.01.2009 № 26, мебель надлежащего качества возврату и обмену не подлежит.

# ООО «Артем-Мебель»

246039, ул. Базовая, 13, г. Гомель,  
Республика Беларусь  
тел./факс: (80232) 31-93-87 (бухгалтерия)  
сайт: [www.artemmebel.by](http://www.artemmebel.by)



## Инструкция по сборке и эксплуатации



(Мебель бытовая предназначена для лежания)

### Кровать СН-120.02-900

Размеры 1985 x 800 x 960 мм

### **ЗАПРЕЩАЕТСЯ!**

*Контакт с водой поверхностей изделия, а также воздействие горячего пара и огня, расположение в непосредственной близости от нагревательных приборов*

Дата изготовления \_\_\_\_\_

Цена \_\_\_\_\_

## Изделие упаковывается в 1 пакет.

### Рекомендации по обслуживанию и эксплуатации

Сборка изделия должна производиться в порядке, изложенном в данном руководстве. При необходимости перестановки изделия необходимо полностью освободить его от груза. Перед перестановкой рекомендуется вынуть выдвижные ящики. Удаление пыли необходимо производить слегка влажной салфеткой. Во избежание коробления и изменения цвета изделия следует избегать установки мебели на прямых солнечных лучах.

При эксплуатации мебельной продукции необходимо исключить попадание воды и иных жидкостей на элементы изделий мебели, соприкасающихся с полом.

При установке изделий мебели в непосредственной близости от нагревательных и отопительных приборов их поверхности во время эксплуатации должны быть защищены от нагрева. Температура нагрева элементов мебели не должна превышать +40°C.

### При эксплуатации мебели запрещается:

- устанавливать изделия вблизи отопительных приборов и вплотную к сыррым стенам, а также в помещениях с относительной влажностью более 70%;
- перемещать изделия за верхний щит или крышку изделия;
- применять для уборки мебели химические чистящие средства.

## Последовательность сборки

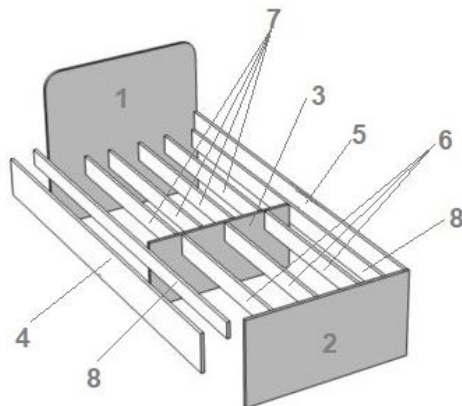
Разложите детали на ровной поверхности.

В стенку переднюю **1**, стенку заднюю **2**, царгу поперечную **3**, в нижнюю часть вбейте опоры мебельные при помощи молотка. Согласно схеме сборки при помощи стяжек и ключа комфирмата соедините детали **1, 3, 4, 5, 6, 7, 8**. В стенку заднюю **2** в отверстия Ø5мм вкрутите шток эксцентрика, в отверстия Ø8мм вбейте шкант 8x35, предварительно смазав их клеем ПВА. ПРИМЕЧАНИЕ: Клей ПВА в комплект не входит. Соедините детали **2** с остальным корпусом. В отверстия Ø15мм вставьте эксцентриковую стяжку и зажмите по часовой стрелке.

В места соединений царги продольной **8** со стенкой передней **1** и стенкой задней **2** крепить уголки металлические при помощи шурупов 4x16. В царгу продольную **8** в отверстия Ø5мм вкрутите шуруп 4x30мм. На верх уложить дно **9**. В стенке передней **1** используйте заглушку для стяжки.

Регулярно проверяйте прочность соединения и подтягивайте стяжки, если в этом есть необходимость.

### Схема сборки



Поз.	Наименование элемента	Габаритные размеры, мм			Кол-во, шт	№ пакета
		Длина	Ширина	Толщина		
1	Передняя стенка	800	960	16	1	1n
2	Задняя стенка	450	960	16	1	1n
3	Царга поперечная	878	350	16	1	1n
4	Царга продольная левая	1950	200	16	1	2n
5	Царга продольная правая	1950	200	16	1	2n
6	Перегородка	967	85	16	3	2n
7	Перегородка	967	85	16	4	2n
8	Царга продольная	1950	100	16	2	2n
9	Дно кровати	649	905	3	3	1n
	Комплект фурнитуры					
	Руководство по эксплуатации					

## Основания для отказа в гарантийном обслуживании

Гарантийные обязательства по обмену, возврату или ремонту не действуют в следующих случаях:

- несоблюдение сроков подачи претензии;
- бракованные или дефектные части не должны иметь следов монтажа;
- в случае несоблюдения инструкции по сборке и эксплуатации;
- в случае халатного небрежного отношения или использования товара не по назначению.

## Дефектами мебели не являются:

1. Незначительное цветовое отличие элементов изделия от образцов, представленных в каталогах и иных печатных изделиях, которое обуславливается особенностями печати;
2. Несовпадение по цвету с приобретенной ранее мебелью элементов на замену или элементов по дополнительным заказам;
3. Ослабление соединений, снижение подвижности петель, осложнения хода дверей и ящиков (при их наличии) в процессе постоянного использования, вызванные отсутствием ухода за изделием;
4. Мелкие потертости мебельного покрытия, возникающие в местах постоянной эксплуатации;
5. Недостатки, появившиеся в результате неправильной сборки изделия;
6. Разбухание деталей изделия (столешницы, опор, цоколей и т.п.), отслоение кромок, при попадании влаги;
7. Изменение цвета в результате попадания солнечных лучей на изделие или его части;
8. Наличие запаха в новых изделиях, который исчезает при непродолжительном сроке эксплуатации при условии проветривания помещения.