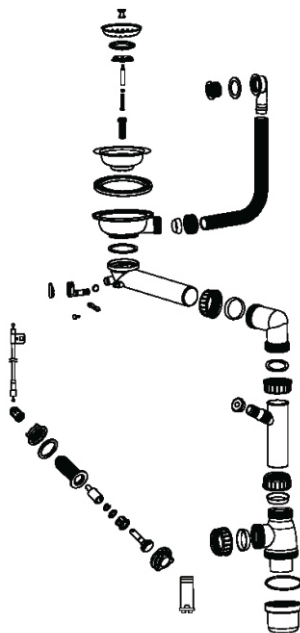


СХЕМА СБОРКИ ВЫПУСКА И ПЕРЕЛИВА



СВИДЕТЕЛЬСТВО О ПРИЕМКЕ

Продукция СП «БЕЛЮКС ЛТД» ООО

Модель изделия _____

Сорт изделия _____

Штамп ОТК _____

Комплектация:

1. Комплект выпуска для мойки 1 шт.
2. Паспорт на изделие 1 шт.

СВИДЕТЕЛЬСТВО О ПРОДАЖЕ

Продавец _____

Дата продажи _____

Штамп _____

belux[®]

СОВМЕСТНОЕ БЕЛОРУССКО-ИСПАНСКОЕ
ПРОИЗВОДСТВЕННОЕ ПРЕДПРИЯТИЕ «БЕЛЮКС»

СОВМЕСТНОЕ БЕЛОРУССКО-ИСПАНСКОЕ
ПРОИЗВОДСТВЕННОЕ ПРЕДПРИЯТИЕ «БЕЛЮКС»



ИЗДЕЛИЕ САНИТАРНО-ТЕХНИЧЕСКОЕ НА ОСНОВЕ
КОМПОЗИЦИОННЫХ МАТЕРИАЛОВ

МОЙКА КУХОННАЯ

BSG-7750, KLG-6250, KLG-8050, KSD-8150,
BLG-7850, BLG-5847, SG-REC-HALF-8045

ВНИМАНИЕ!

Перед использованием ознакомьтесь с инструкциями по монтажу и эксплуатации

ПАСПОРТ

Республика Беларусь, 222163, г. Жодино, ул. Кузнечная 30

тел/факс: +375 (1775) 6-77-52

тел/факс ОТК: +375 (17) 555-37-05

e-mail: belux_otk2020@mail.ru

www.belux.by

Настоящий паспорт является совмещенным эксплуатационным документом, объединяющим техническое описание, инструкцию по эксплуатации и технические данные, гарантированные предприятием-изготовителем.

Изделия из искусственного гранита производятся на основе полимерного связующего и минерального наполнителя. Технология производства обеспечивает выпуск изделий с показателями качества намного превышающими характеристики натуральных материалов. Природный гранит обладает меньшей прочностью, стойкостью к агрессивным средам и требует более тщательного ухода. Наши мойки отличаются превосходным качеством, изящностью, долговечностью, простотой в монтаже и эксплуатации. На рабочей поверхности мойки не остаются следы от высохшей жидкости, нет грохота от льющейся воды. Искусственный гранит не токсичен, отсутствует радиоактивный фон, экологическая безопасность материала подтверждена европейскими и отечественными сертификатами.

ИНСТРУКЦИЯ ПО МОНТАЖУ

Монтаж изделия произвести следующим способом:

- разместить мойку чашей вверх на предполагаемом месте установки и обведите её по контуру карандашом.

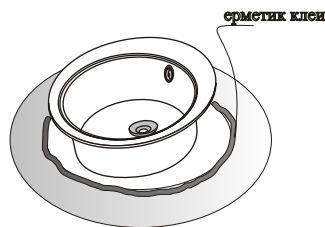
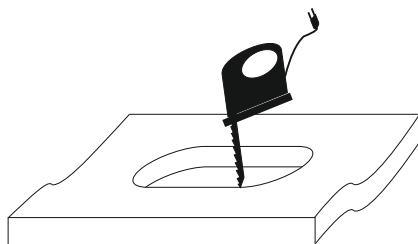
- нарисовать линию выреза, отступив 15 мм внутрь от контура мойки.

- выпилить отверстие в столешнице по линии выреза с помощью лобзика.(см. рис).

- очистить края выреза и обработать торец отверстия бесцветным силиконовым герметиком.

- нанести клей герметик на поверхность столешницы по периметру выреза и установить мойку.

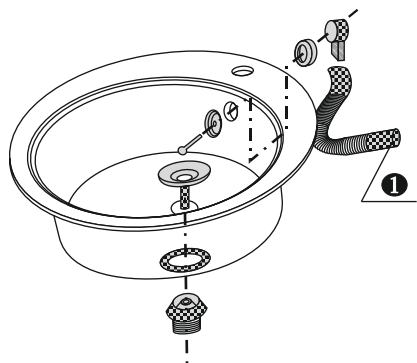
Произвести разметку можно так же воспользовавшись чертежом выреза нужной мойки на сайте <https://shop-belux.by>, для чего взять картонный лист и на нем в масштабе 1:1 повотрить контур выреза карандашом.



ВНИМАНИЕ! Перед установкой изделия на кухонную тумбу необходимо смонтировать перелив и сифон согласно схеме (см. ниже); важно подрезать соединительные трубки до нужной длины:

- шланг перелива монтируется к штуцеру выпуска, при этом нужно

подрезать соединительные трубки до нужной длины.



ИНСТРУКЦИЯ ПО ЭКСПЛУАТАЦИИ

При эксплуатации мы рекомендуем соблюдать следующие правила:

1. Для ухода за изделием используйте мягкую ткань и жидкие моющие средства.
2. При сильном загрязнении мойки допускается использовать абразивные чистящие средства и вещества .
3. Недопустимо класть предметы нагретые выше температуры 100° С на поверхности изделия.
4. Не следует ронять на мойку предметы массой выше 500 гр.

ГАРАНТИЙНЫЕ ОБЯЗАТЕЛЬСТВА

Изделия санитарно-технические из композиционных материалов в процессе производства и перед отгрузкой потребителю проходят строгий, многоступенчатый контроль качества.

Предприятие изготовитель гарантирует соответствие изделий из композиционных материалов требованиям СТБ 1227-2000. По данному СТБ п. 5.2.3. на монтажной и невидимой поверхностях допускаются дефекты (посечки, отколы, пятна, посторонние включения, прыщи и пузыри)

Гарантийный срок эксплуатации изделия устанавливается 3 года. Срок службы - 10 лет.. Начало гарантийного срока исчисляется со дня продажи, но не позже 6 месяцев с момента получения на склад торгующей организации.

Из-за особенностей материала допускаются незначительные отклонения в цвете и структуре изделия от образцов продукции.

ВНИМАНИЕ! Производитель оставляет за собой право отказа от гарантийных обязательств в случае, если:

- изделие пришло в негодность из-за не соблюдения правил эксплуатации, изложенных выше;
- если изделие имеет следы постороннего вмешательства;
- если на изделие оказывалось механическое воздействие.