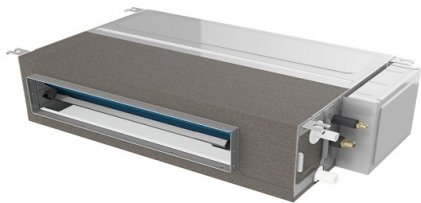


Содержание:

1. Внешний вид:.....	
-Внутренний блок.....	
-Внешний блок.....	
-Пульт дистанционного управления.....	
2. Габаритные размеры.....	
-Внутренний блок.....	
-Внешний блок.....	
3. Комплект поставки.....	
4. Основные функции.....	
5. Дополнительные опции.....	
-Wi-Fi модуль.....	
6. Технические характеристики.....	
7. Холодильный контур.....	
8. Электрическая схема.....	
9. Распределение воздушных потоков.....	
10. Шумовые характеристики.....	
11. Коды ошибок.....	

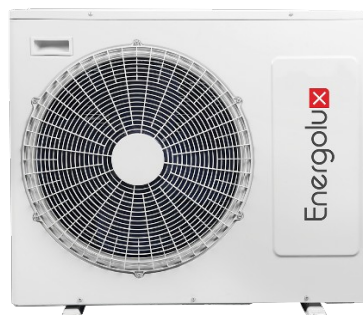
1. Внешний вид

а. Внутренний блок



SACF18D3-A
SACF24D3-A
SACF36D3-A
SACF48D3-A
SACF60D3-A

б. Внешний блок



SAU18U3-A
SAU24U3-A
SAU36U3-A
SAU48U3-A
SAU60U3-A

в. Пульт ДУ

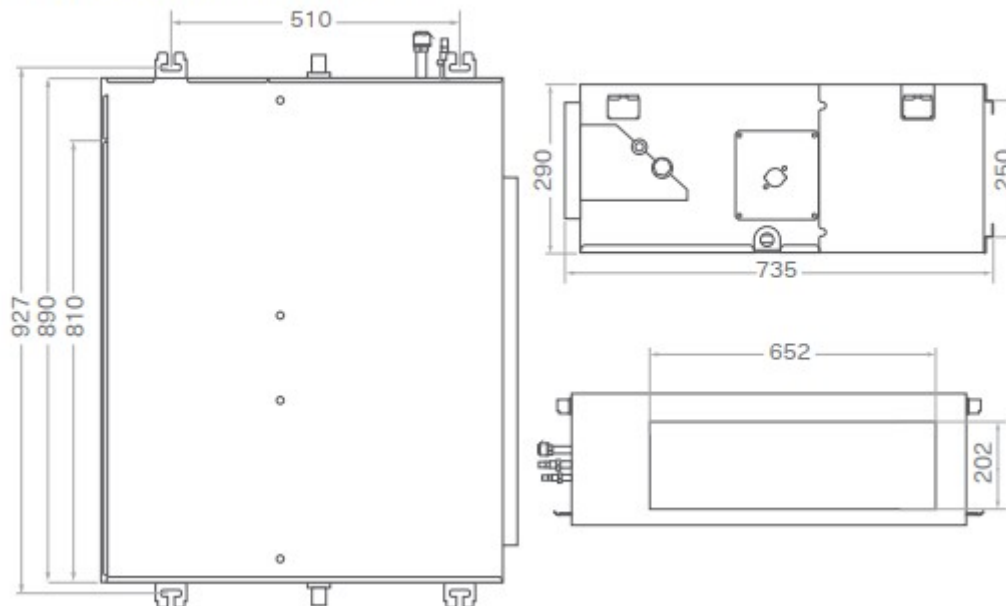


2. Габаритные размеры

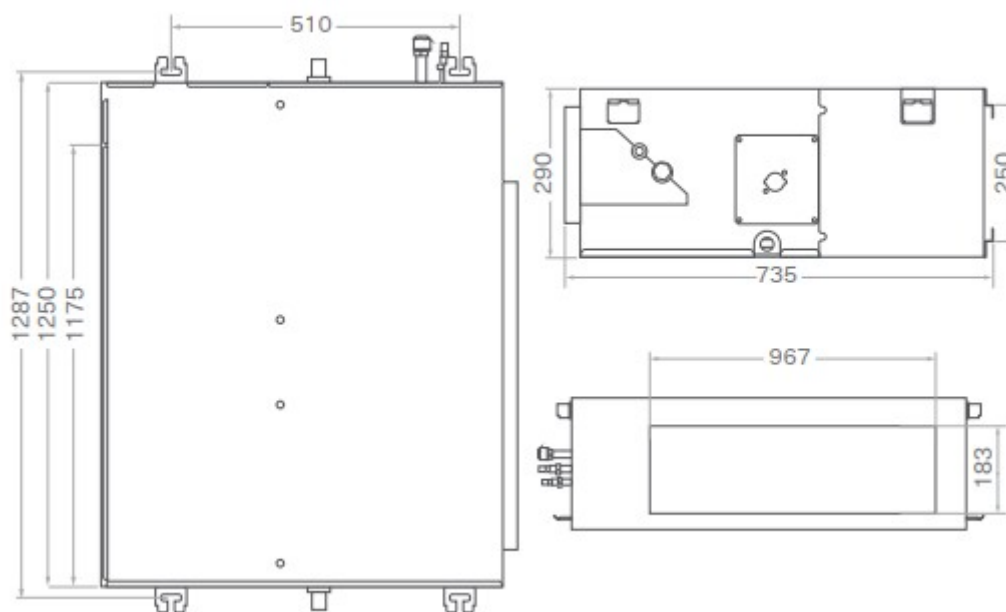
а Внутренний блок

Средненапорный канальный блок

SAD18D3-A, SAD24D3-A, SAD36D3-A

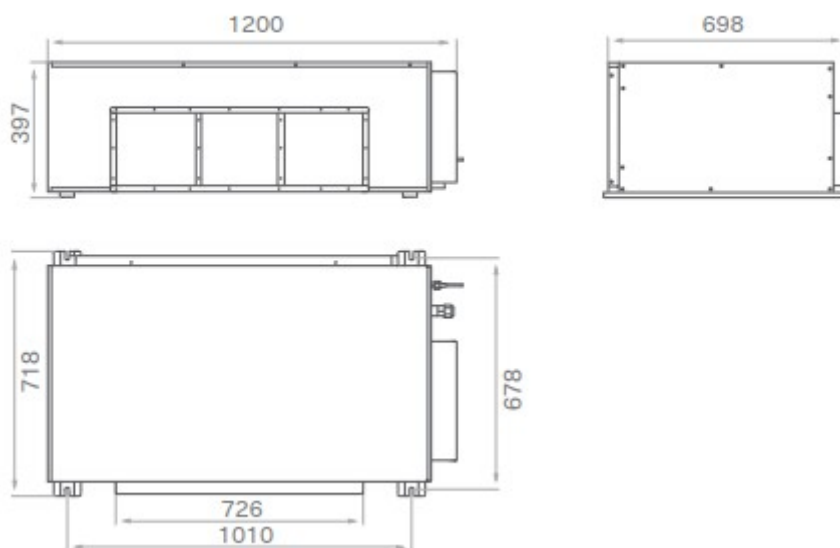


SAD48D3-A, SAD60D3-A

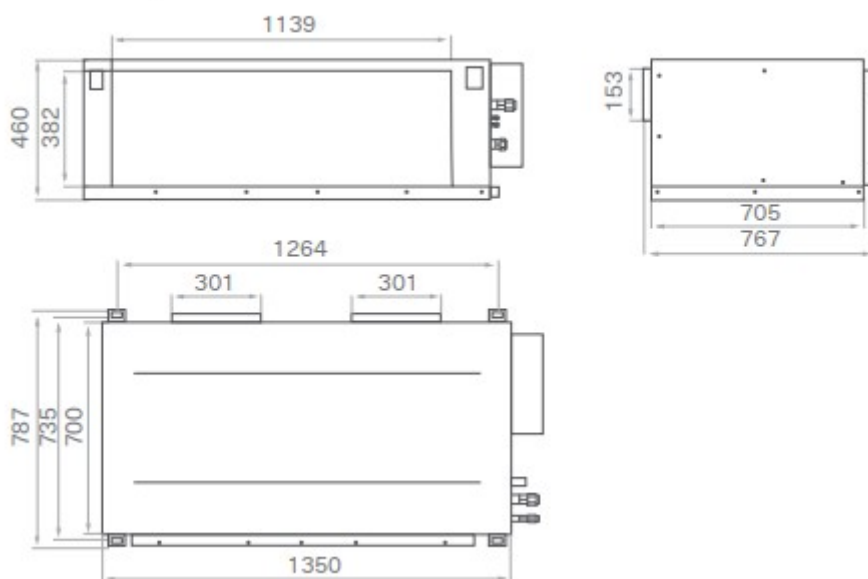


Высоконапорный каналный блок

SAD48HD1-A, SAD60HD1-A

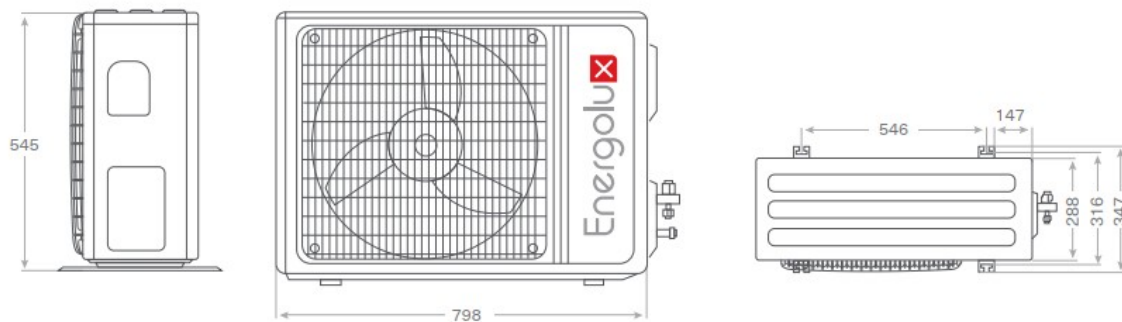


SAD80D3-A, SAD100D3-A

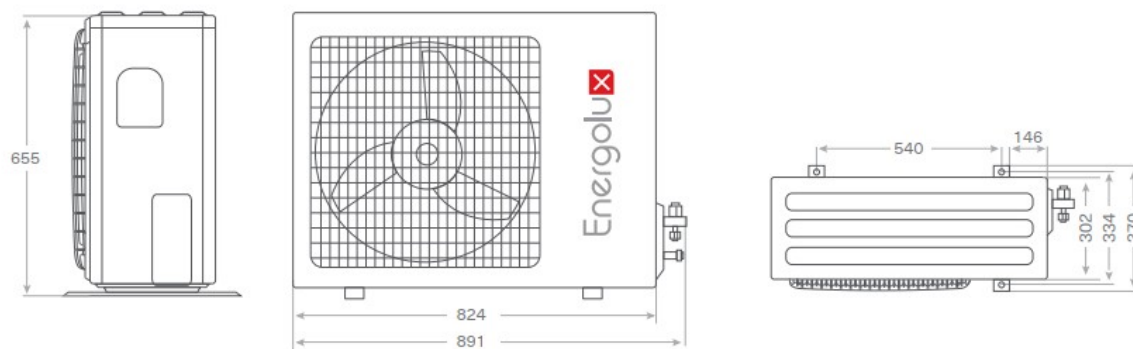


в. Внешний блок

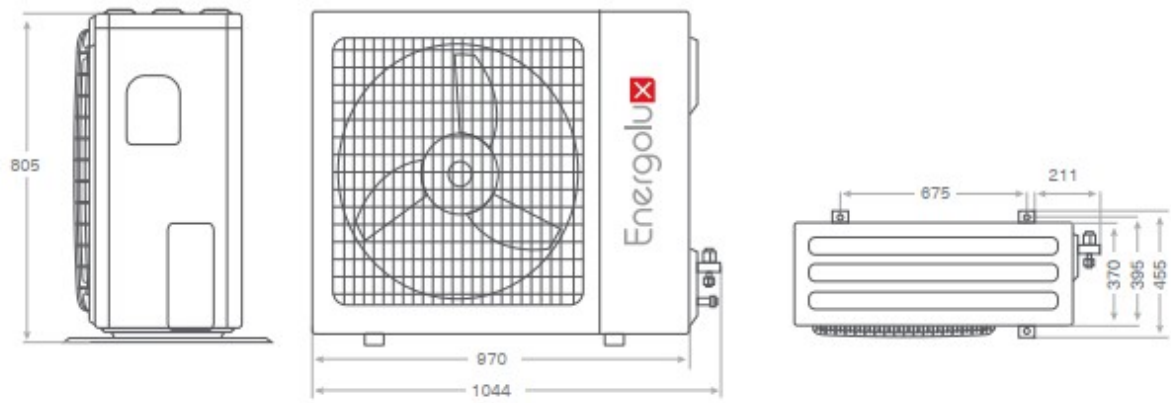
SAU18U3-A



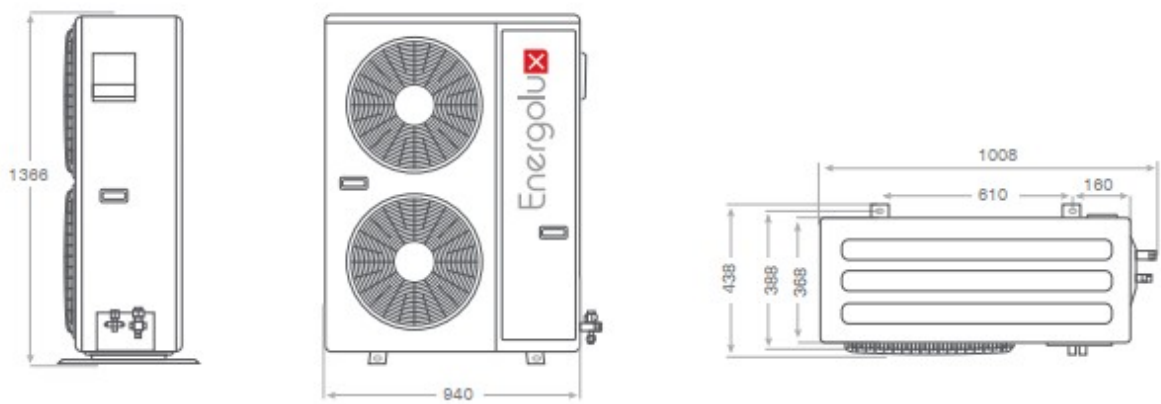
SAU24U3-A



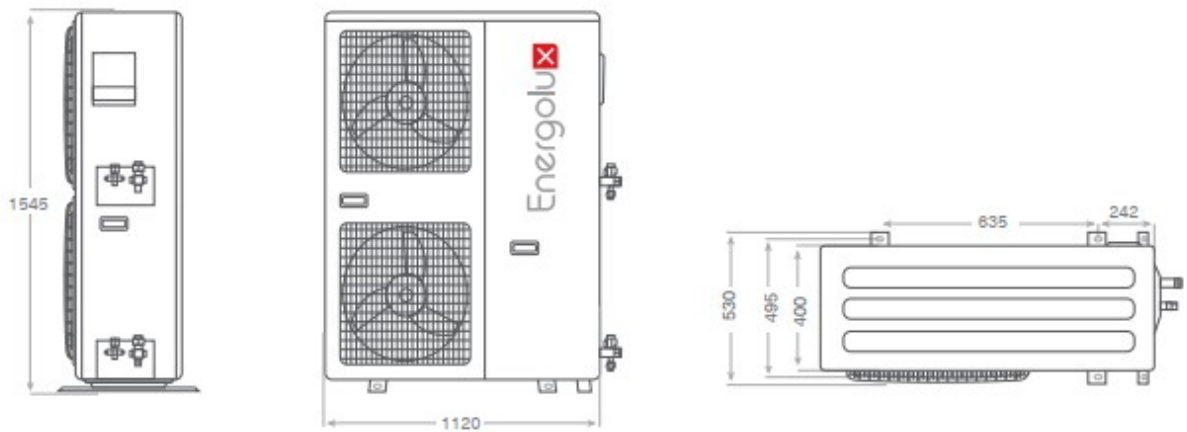
SAU36U3-A



SAU48/60U3-A



SAU80/100U3-A



3. Комплект поставки

- Внутренний блок канального типа – 1шт
- Внешний блок – 1шт
- Фильтр воздушный встроенный – 1 шт
- Пульт ДУ – 1шт
- Батарейки AAA – 2 шт
- Монтажная планка – 1шт
- Монтажные гайки – 4шт
- Инструкция по эксплуатации с гарантийным талоном – 1шт

4. Основной функционал

Средненапорный канальный блок

- Регулируемый статический напор
50-80 Па
- Воздушный фильтр
- Самоочистка внутреннего блока
- Работа в режиме охлаждения и
обогрева до -15 °С
- Турборежим
- Подмес свежего воздуха
- Внешнее управление on/off (опция)
- Управление через Wi-Fi и Modbus
(опция)
- Инфракрасный пульт (опция)
- Централизованное управление
(опция)
- Низкотемпературный комплект
(опция)
- 3 года гарантии
- Программа для сервисной
диагностики

Высоконапорный канальный блок

- Статический напор 150–196 Па
- Воздушный фильтр
- Самоочистка внутреннего блока
- Работа в режиме обогрева до -15 °С
- Турборежим
- Подмес свежего воздуха
- Внешнее управление on/off (опция)
- Управление через Wi-Fi и Modbus (опция)
- Инфракрасный пульт (опция)
- Централизованное управление (опция)
- Низкотемпературный комплект (опция)
- 3 года гарантии
- Программа для сервисной диагностики

5. **Дополнительные опции**

а. Wi-Fi управление SIW01A1

Опциональный Wi-Fi модуль SIW01A1 обеспечивает дистанционное управление всеми функциями кондиционера из любой точки мира.

б. Проводной пульт управления SWC07A1

Управление блоком.

в. Центральный пульт управления SCC70A1

Программирование работ сплит-систем.

г. Шлюз Modbus SIU42A1

Для интеграции в открытую сеть Modbus. Требуется дополнительный адаптер на каждый внутренний блок.

д. Адаптер для подключения центрального управления SIA01A1

Необходим при подключении центрального пульта или шлюза Modbus.

е. Кронштейн (монтажное устройство) УМУ-415 и УМУ-620

УМУ-415 используется при монтаже наружных блоков до 50 кг (наружные блоки 07-12).

УМУ-620 используется при монтаже наружных блоков до 80 кг (наружные блоки 18-36).

ж. Зимний комплект SPW01

Панель защиты от ветра. Обеспечивает стабильную работу доработанных низкотемпературным комплектом наружных блоков в режиме охлаждения при низких температурах наружного воздуха.

6. **Технические характеристики**

Средненапорный каналный блок

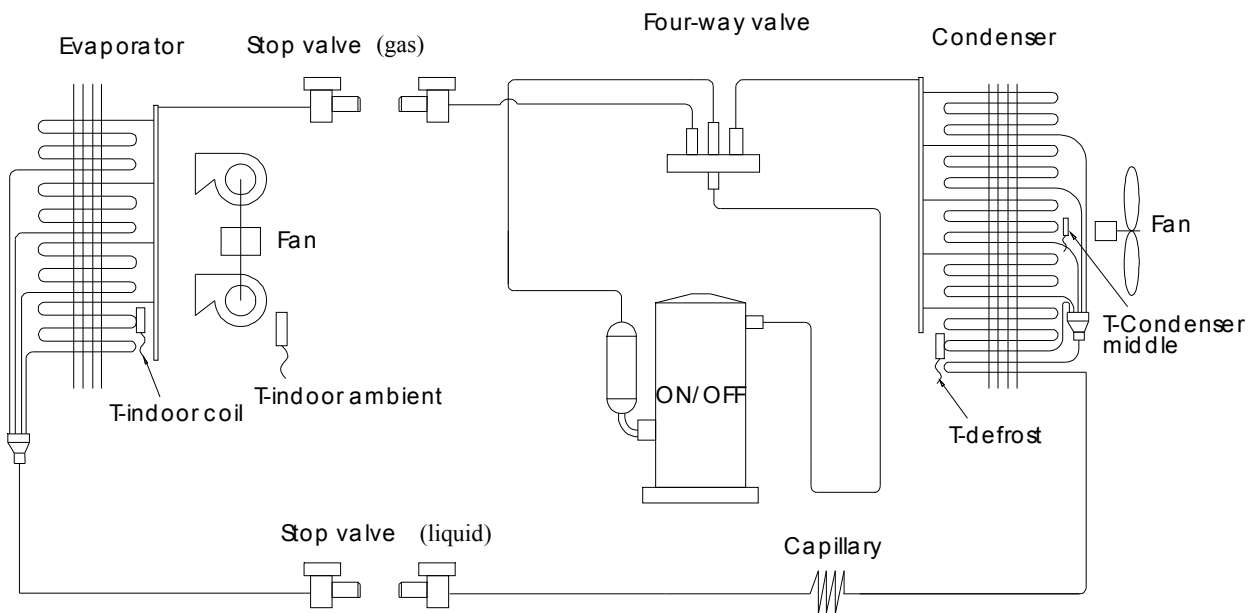
Модель		SAD18D3-A	SAD24D3-A	SAD36D3-A	SAD48D3-A	SAD60D3-A	
Производительность, кВт	Охлаждение	5,28	7,20	10,60	14,70	17,60	
	Обогрев	5,80	8,08	11,70	15,50	18,50	
Потребляемая мощность, кВт	Охлаждение	1,70	2,32	3,73	4,90	5,71	
	Обогрев	1,79	2,35	3,50	5,13	5,78	
Энергоэффективность, кВт/кВт	Охлаждение	EER / Класс	3,24 / A	3,11 / B	2,84 / C	2,87 / C	3,08 / B
	Обогрев	COP / Класс	3,61 / A	3,44 / B	3,34 / C	3,02 / D	3,20 / C
Рабочий ток, А	Охлаждение	7,80	10,55	6,69	8,88	10,42	
	Обогрев	8,22	10,70	6,28	9,33	10,36	
Электропитание	1 фаза, 230 В, 50 Гц			3 фазы и нейтраль, 400 В, 50 Гц			
Сторона подключения	Внутренний		Наружный блок				
Максимальная длина фреонапровода, м	20		20	30	50	50	
Максимальный перепад высот, м	15		15	20	30	30	
Диаметр жидкостной трубы, мм (дюймы)	6,35 (1/4)		9,52 (3/8)	9,52 (3/8)	9,52 (3/8)	9,52 (3/8)	
Диаметр газовой трубы, мм (дюймы)	12,70 (1/2)		15,88 (5/8)	15,88 (5/8)	19,05 (3/4)	19,05 (3/4)	
Внутренний блок		SAD18D3-A	SAD24D3-A	SAD36D3-A	SAD48D3-A	SAD60D3-A	
Расход воздуха (макс./средний/мин.), м³/ч		1000/800/700	1400/1250/1050	2000/1600/1400	2400/2100/1700	2600/2300/1950	
Статическое давление вентилятора, Па		от 50 до 80 Па					
Уровень звукового давления, дБ(А)		32/35/38	38/44/47	41/47/50	44/46/49	45/47/50	
Диаметр дренажной трубы, мм		20					
Размеры (В x Ш x Г), мм	Без упаковки	890×735×290	890×735×290	890×735×290	1250×735×290	1250×735×290	
	В упаковке	1070×800×360	1070×800×360	1070×800×360	1430×800×360	1430×800×360	
Вес, кг	Без упаковки	32,0	33,0	35,0	45,0	50,0	
	В упаковке	37,0	38,0	39,0	51,0	56,0	
Наружный блок		SAU18U3-A	SAU24U3-A	SAU36U3-A	SAU48U3-A	SAU60U3-A	
Расход воздуха, м³/ч		2600	3000	3850	5800	5800	
Уровень звукового давления, дБ(А)		55	57	60	60	60	
Гарантированный диапазон рабочих температур наружного воздуха, °С	Охлаждение	-15 ~ +49 °С (-30 ~ +49 °С для моделей, доработанных зимним комплектом)					
	Обогрев	-15 ~ +24 °С					
Заводская заправка хладагента R410a (до 5 м), г		1250	1750	2150	2800	3000	
Дополнительная заправка хладагента, г/м		20	50	50	50	50	
Размеры (В x Ш x Г), мм	Без упаковки	800×315×545	825×310×655	970×395×805	940×370×1325	940×370×1325	
	В упаковке	920×400×620	945×435×725	1105×495×895	1070×450×1430	1070×450×1430	
Вес, кг	Без упаковки	42,0	53,0	65,0	95,0	99,0	
	В упаковке	45,0	56,0	75,0	105,0	109,0	

Высоконапорный каналный блок

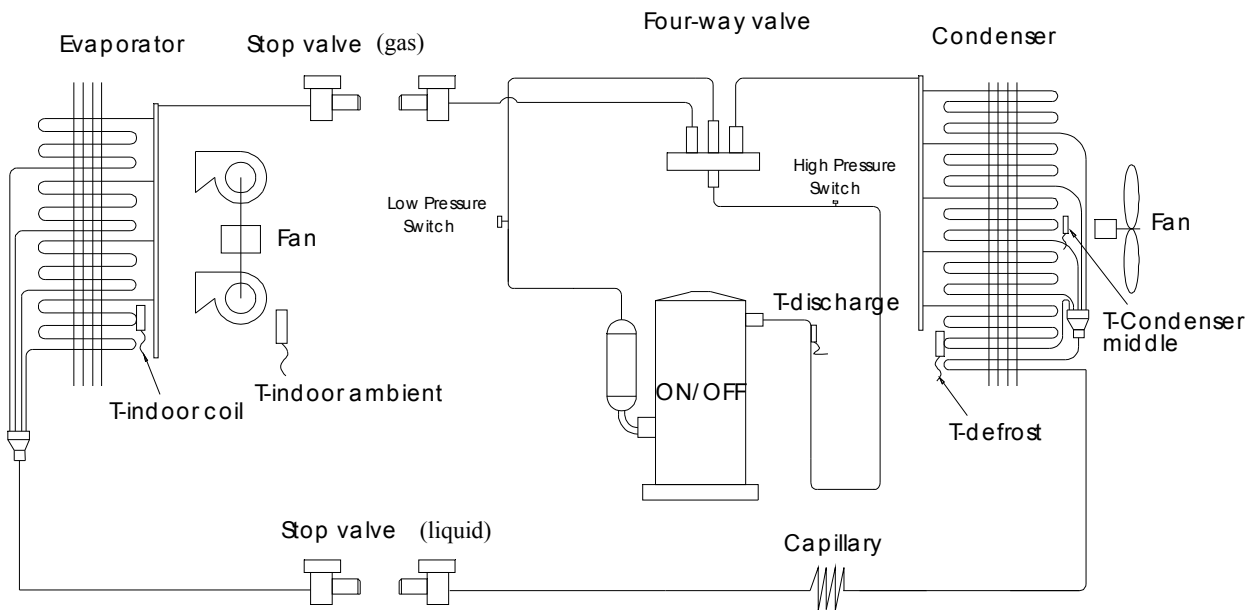
Модель		SAD48HD1-A	SAD60HD1-A	SAD80D3-A	SAD100D3-A
Производительность, кВт	Охлаждение	14,1	17,6	22,0	28,0
	Обогрев	15,5	18,5	24,5	31,0
Потребляемая мощность, кВт	Охлаждение	4,87	5,71	8,3	10,6
	Обогрев	5,13	6,00	7,5	9,48
Энергоэффективность, кВт/кВт	Охлаждение	EER / Класс 2,87 / C	3,08 / B	2,65 / D	2,64 / D
	Обогрев	COP / Класс 3,02 / D	3,08 / D	3,27 / C	3,27 / C
Рабочий ток, А	Охлаждение	9,50	10,93	13,41	17,07
	Обогрев	10,00	11,48	12,10	15,35
Электропитание		3 фазы и нейтраль, 400 В, 50 Гц			
Сторона подключения		наружный блок			
Максимальная длина фреонпровода, м		50	50	50	50
Максимальный перепад высот, м		30	30	20	20
Диаметр жидкостной трубы, мм (дюймы)		9,52 (3/8)	9,52 (3/8)	9,52 (3/8) × 2	9,52 (3/8) × 2
Диаметр газовой трубы, мм (дюймы)		19,05 (3/4)	19,05 (3/4)	19,05 (3/4) × 2	19,05 (3/4) × 2
Внутренний блок		SAD48HD1-A	SAD60HD1-A	SAD80D3-A	SAD100D3-A
Расход воздуха (макс./средний/мин.), м³/ч		2000/1600/1400	2000/1600/1400	5000/4000/3600	5000/4000/3600
Статическое давление вентилятора, Па		196	196	150	150
Уровень звукового давления, дБ(А)		60/57/51	60/57/51	55/52/50	55/52/50
Диаметр дренажной трубы, мм		20	20	32	32
Размеры (В x Ш x Г), мм	Без упаковки	380×1200×719	380×1200×719	700×1350×460	700×1350×460
	В упаковке	415×1235×760	415×1235×760	810×1540×610	810×1540×610
Вес, кг	Без упаковки	55	55	90	91
	В упаковке	58	59	110	111
Наружный блок		SAU48U3-A	SAU60U3-A	SAU80U3-A	SAU100U3-A
Расход воздуха, м³/ч		6400	6400	12000	12000
Уровень звукового давления, дБ(А)		60	60	63	63
Гарантированный диапазон рабочих температур наружного воздуха, °С	Охлаждение	-15 ~ +49 (-30 ~ +49 для моделей, доработанных низкотемпературным комплектом)		-5 ~ +52 (-30 ~ +49 для моделей, доработанных низкотемпературным комплектом)	
	Обогрев	-15 ~ +24			
Заводская заправка хладагента R410a (до 5 м), г		2750	2900	4900	4900
Дополнительная заправка хладагента, г/м		70	70	90	90
Размеры (В x Ш x Г), мм	Без упаковки	1366×940×368	1366×940×368	1510×1120×400	1510×1120×400
	В упаковке	1500×1080×460	1500×1080×460	1710×1270×545	1710×1270×545
Вес, кг	Без упаковки	101	102	175	176
	В упаковке	112	113	190	191

7. Холодильный контур

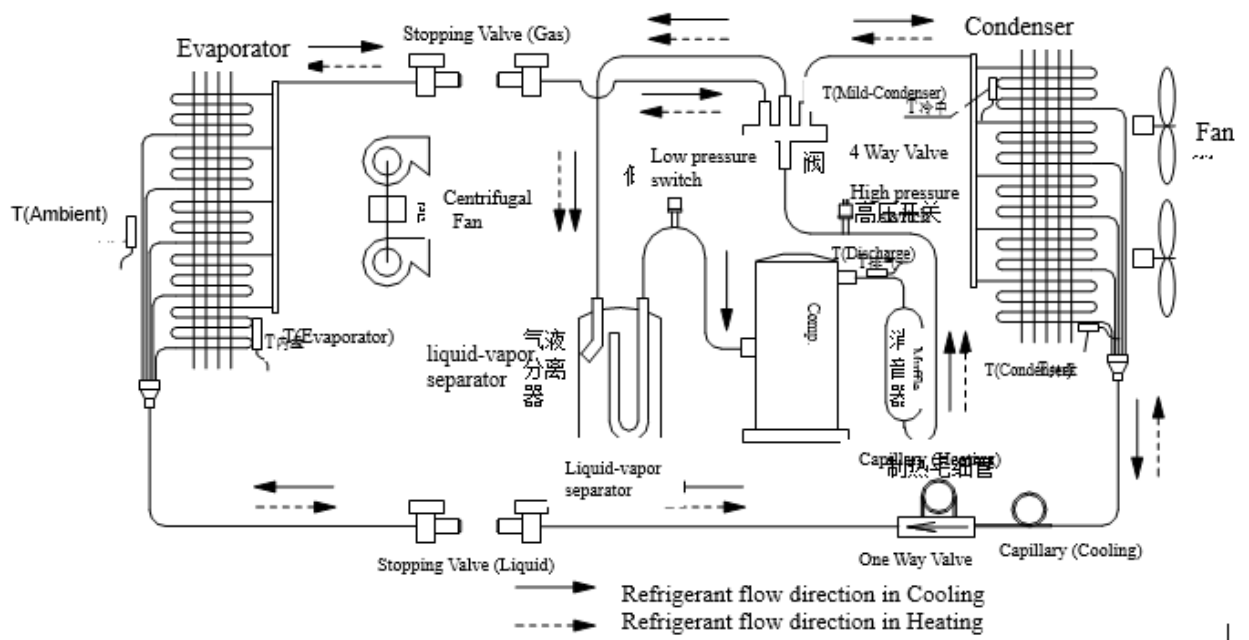
SAD18D3-A, SAD24D3-A



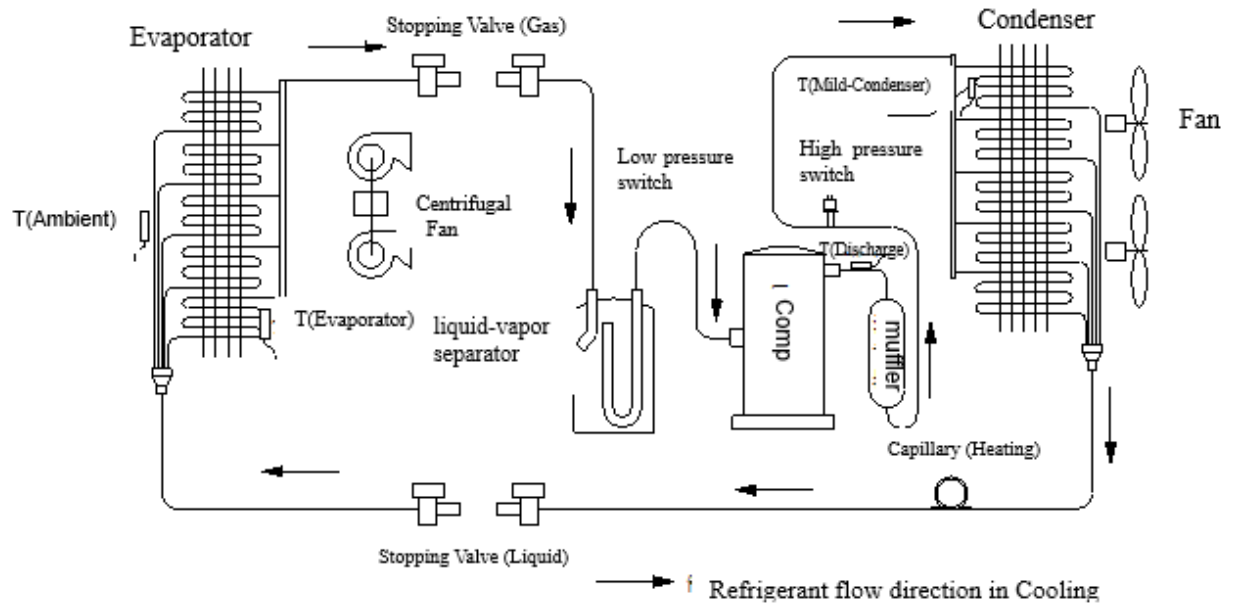
SAD36D3-A, SAD48D3-A, SAD60D3-A



SAD48HD1-A, SAD60HD1-A (только охлаждение)



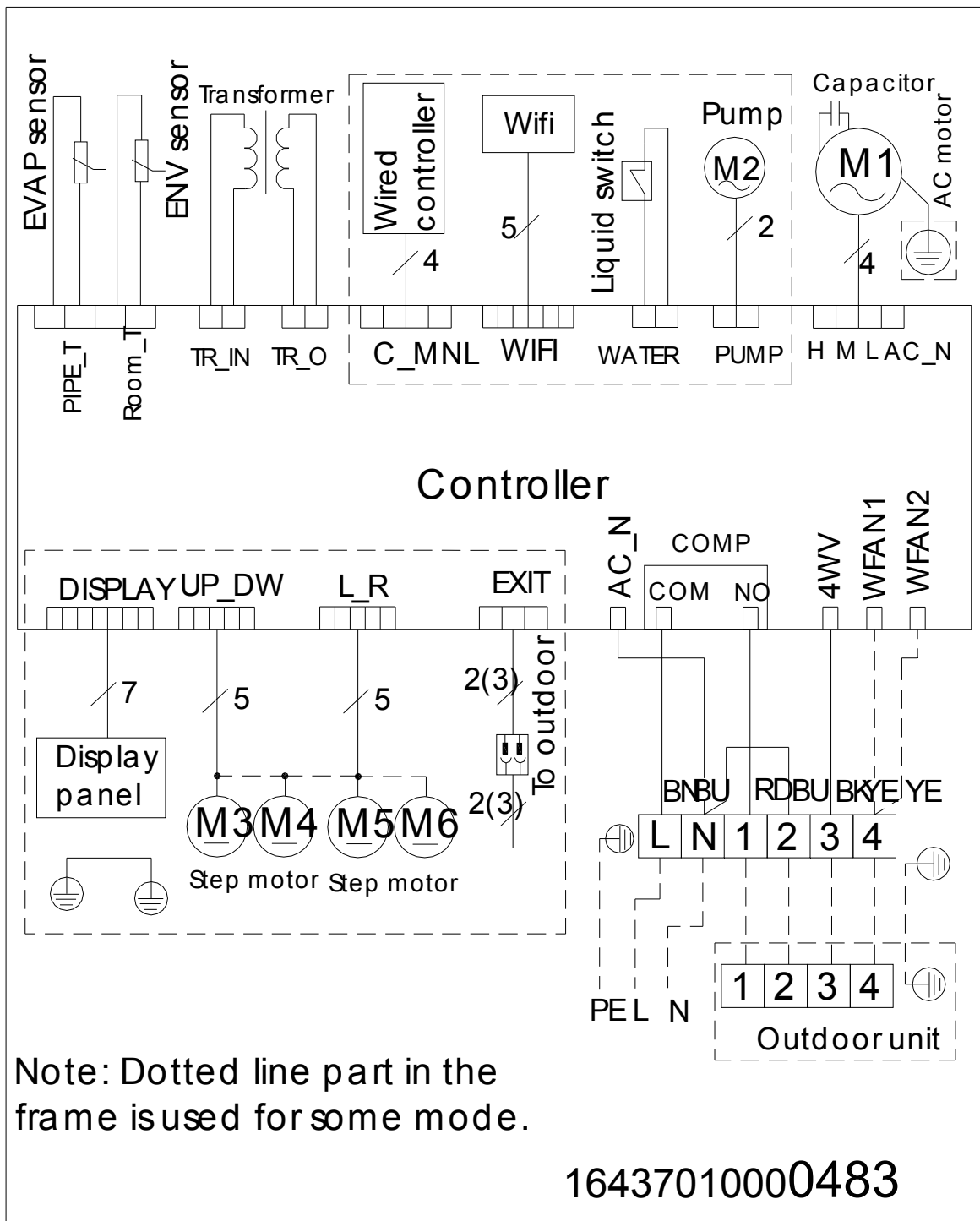
SAD48HD1-A, SAD60HD1-A (режим теплового насоса)



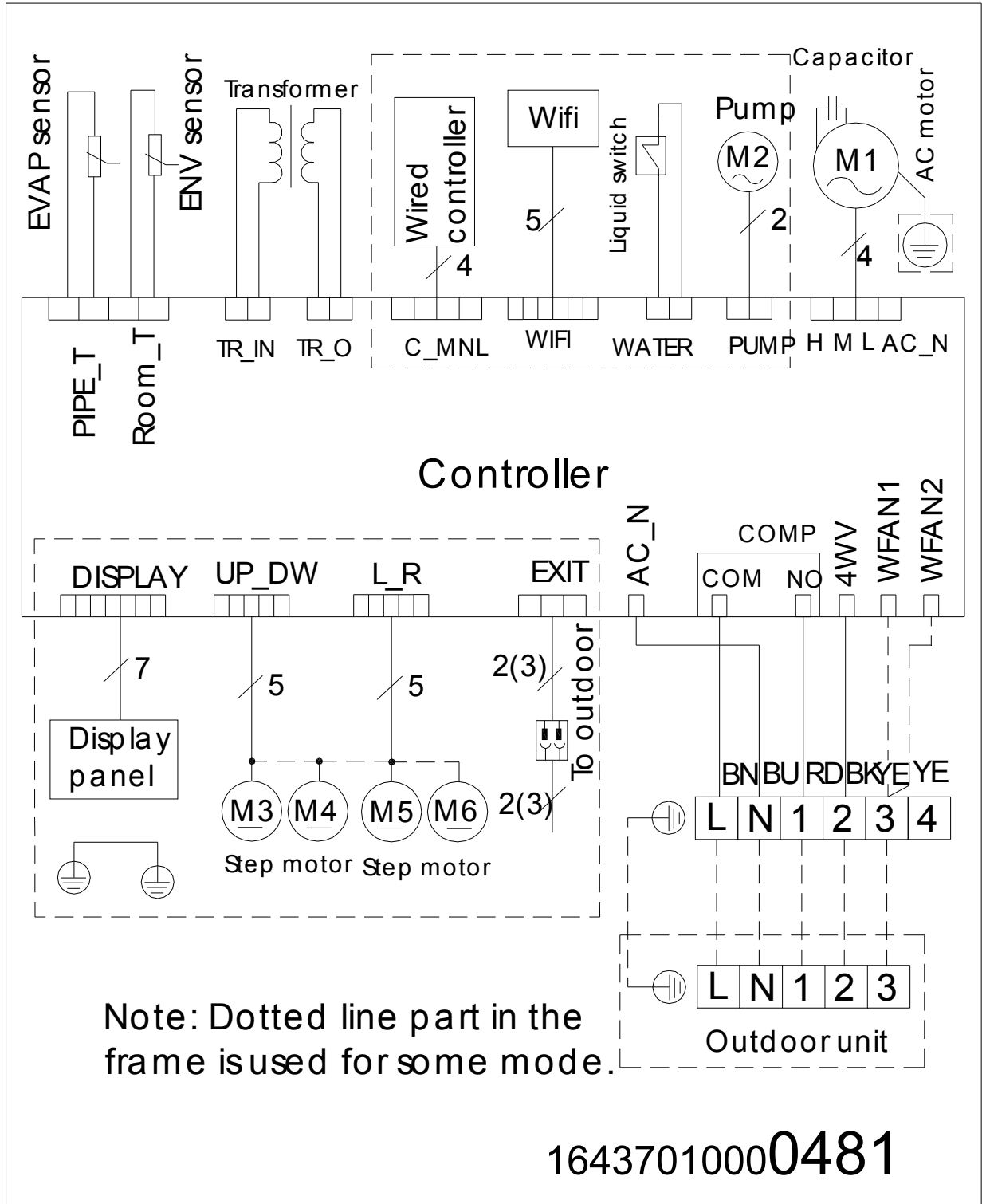
8. Электрические схемы

1. Внутренний блок

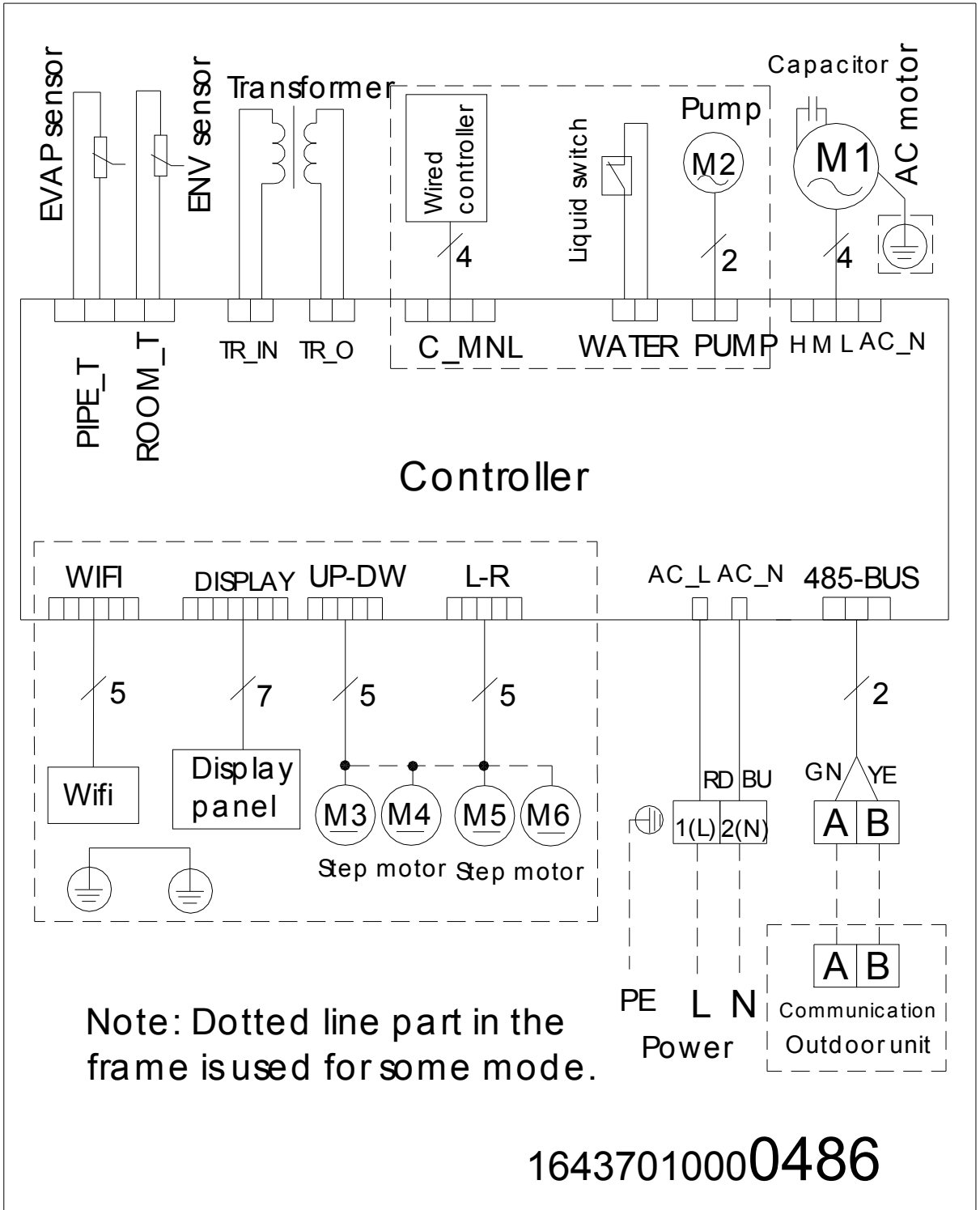
1.1 SAD18D3-A



1.2 SAD24D3-A



1.3 SAD36D3-A, SAD48D3-A, SAD60D3-A



1.4 SAD48HD1-A, SAD60HD1-A

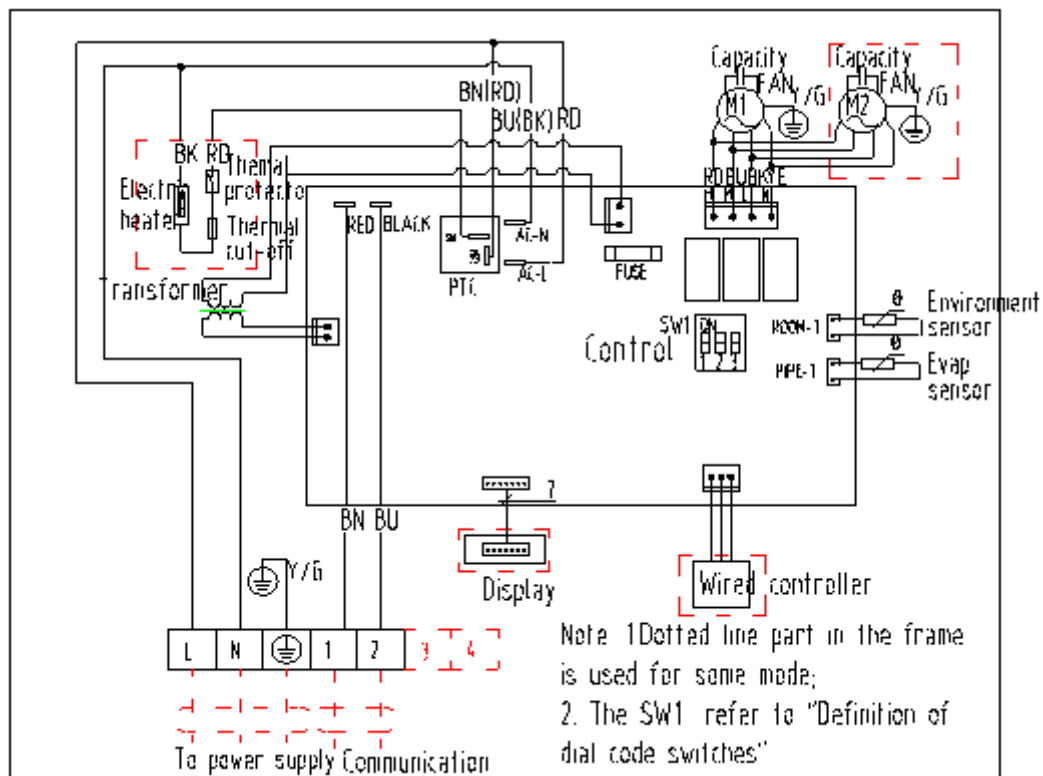
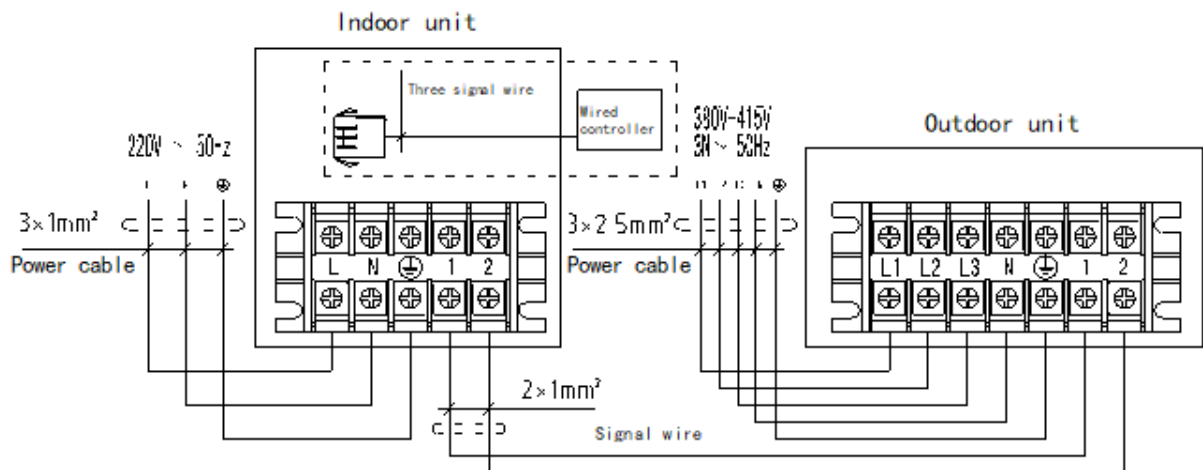


Схема межблочного соединения для SAD48HD1-A, SAD60HD1-A



1.5 SAD80D3-A, SAD100D3-A

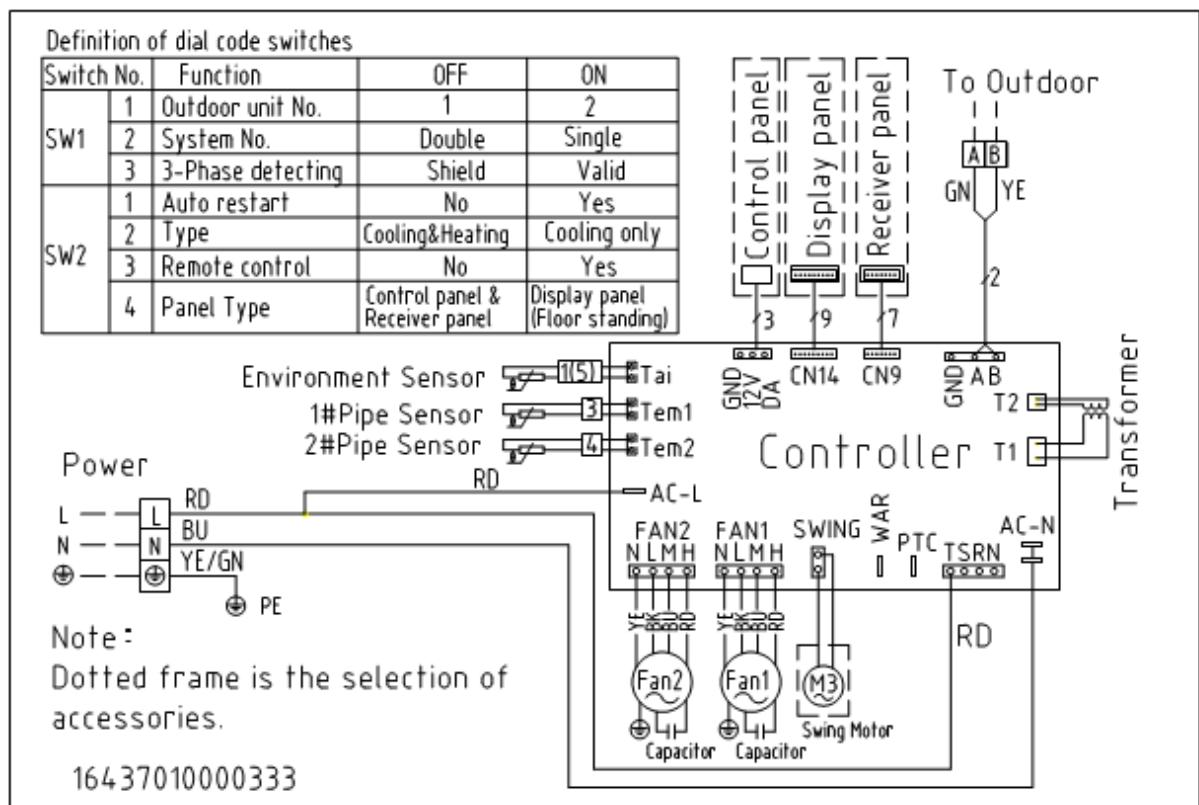
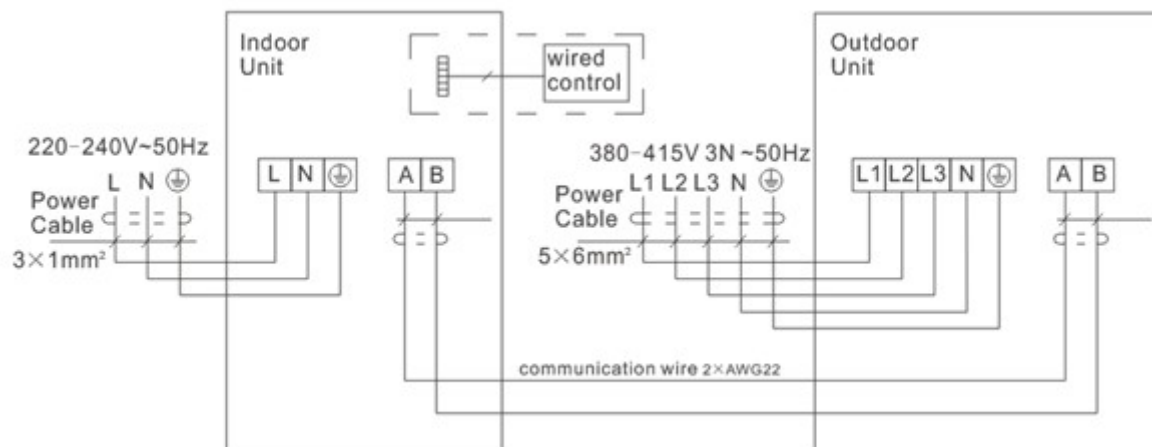
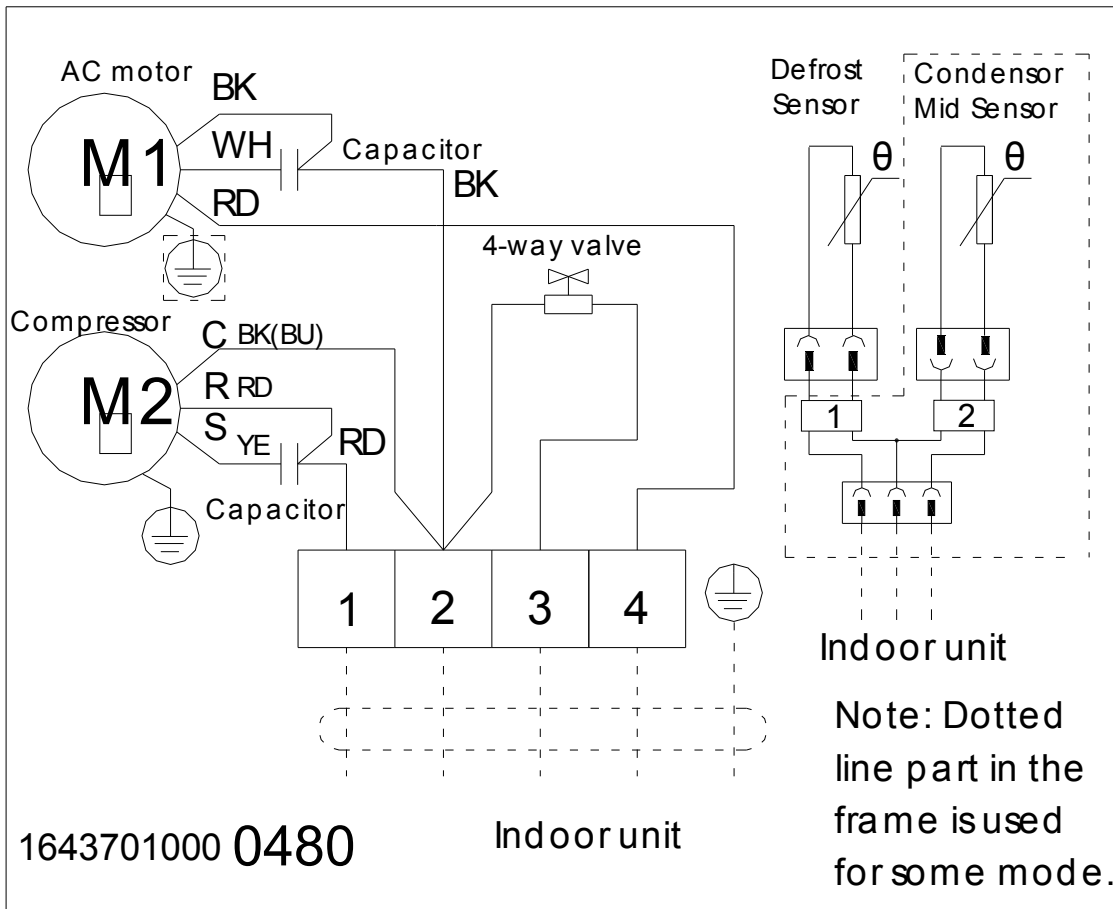


Схема межблочного соединения для SAD80D3-A, SAD100D3-A

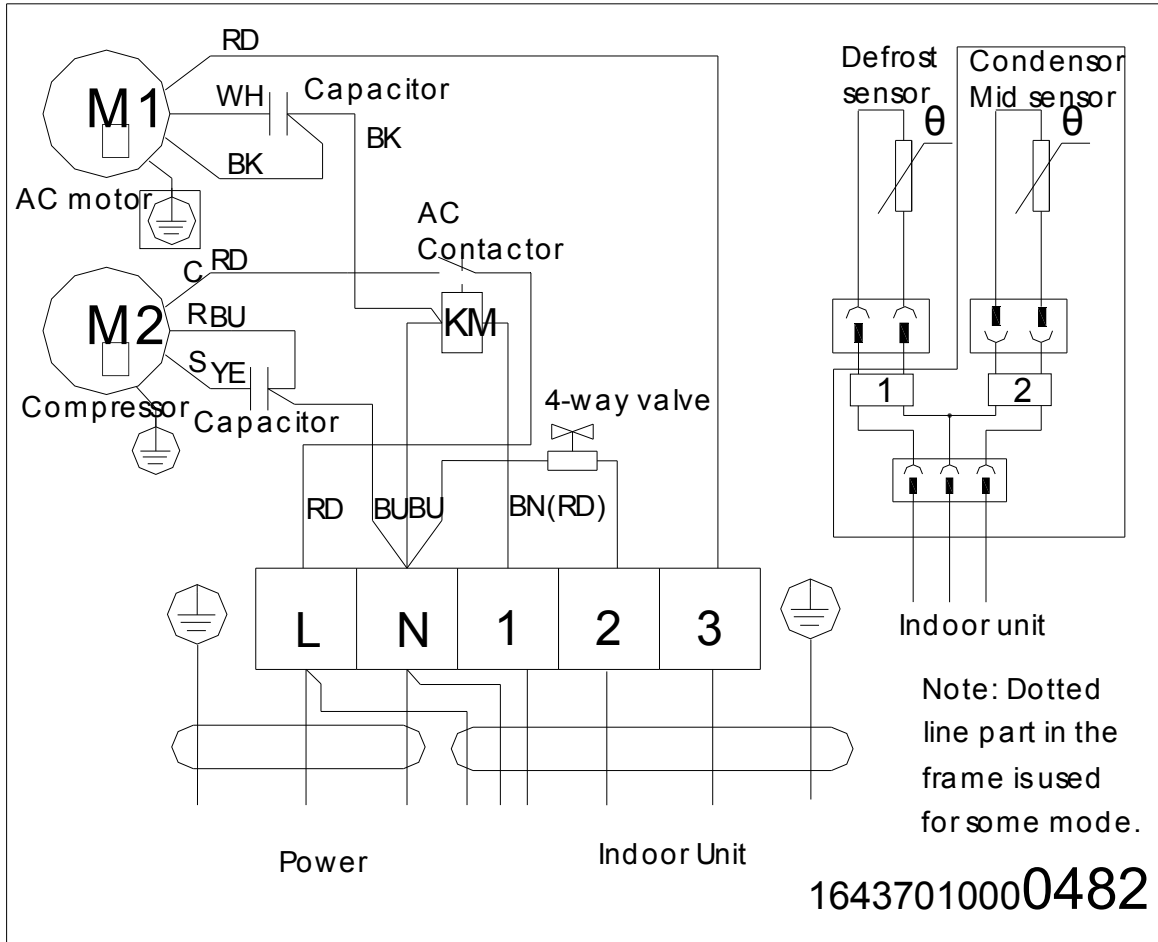


2. ODU

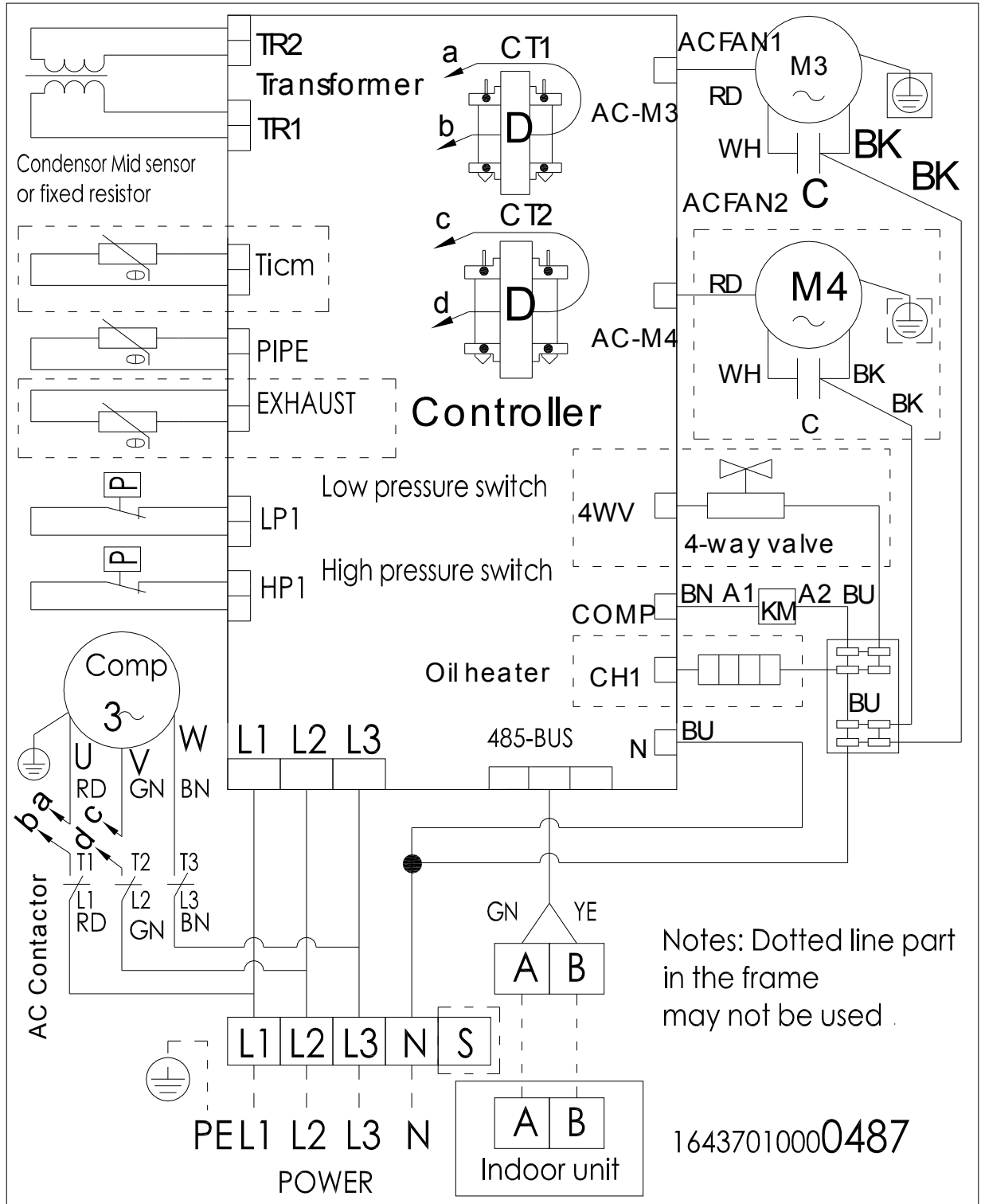
2.1 SAU18U3-A



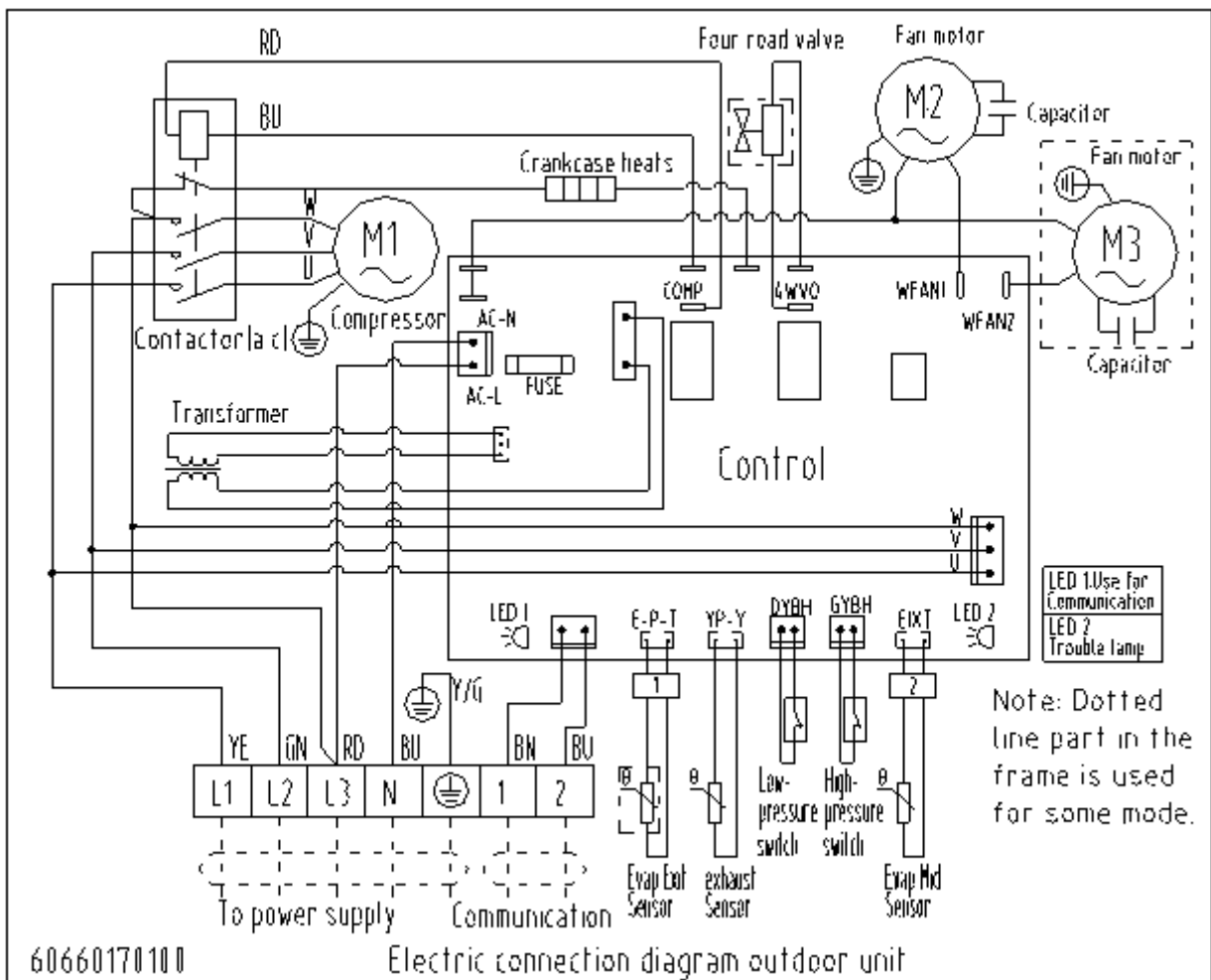
2.2 SAU24U3-A



2.3 SAU36U3-A, SAU48U3-A, SAU60U3-A



2.4 SAU48U3-A, SAU60U3-A (для высоконапорных SAD48HD1-A, SAD60HD1)



9. Распределение воздушных потоков

10. Шумовые характеристики

11. Коды ошибок

Когда возникает ошибка, она отражается на плате наружного блока, индикации дисплея внутреннего блока и на проводном пульте внутреннего блока.

Отображение кода ошибки на дисплее и проводном пульте внутреннего блока обозначается в виде «Н5»

Отображение кода ошибки на плате наружного блока с помощью 3 светодиодов: Led1 – Led2 – Led3

Код ошибки внутреннего блока:

Примечание:

1.Режимы светодиодов наружного блока: не горит горит мигает

2.Когда происходит много сбоев одновременно, светодиоды будут отображать каждую ошибку 5 сек одну за другой.

3.Когда на дисплее отображается "00", это означает, что устройство неисправно, рабочая частота компрессора равна 0.

S/N	Наружный блок			Внутренний блок	Описание неисправности
	LED 1	LED 2	LED 3	Код ошибки	
0	<input type="radio"/>	<input type="radio"/>	<input type="radio"/>	/	Нормально (компрессор в режиме ожидания)
1	<input type="radio"/>	<input type="radio"/>	<input checked="" type="checkbox"/>	F7 F1/L0	Защита от низкого напряжения
2	<input type="radio"/>	<input type="radio"/>	<input type="checkbox"/>	P8/J8	Защита от перегрузки по току
3	<input type="radio"/>	<input checked="" type="checkbox"/>	<input type="radio"/>	H6 P2	Защита по низкому давлению Защита по высокому давлению
4	<input type="radio"/>	<input checked="" type="checkbox"/>	<input checked="" type="checkbox"/>	P6	В режиме нагрева – высокая температура датчика температуры испарителя внутреннего блока
5	<input type="radio"/>	<input checked="" type="checkbox"/>	<input type="checkbox"/>	H1	Ошибка дренажного насоса

				H2	Ошибка коммуникации проводного пульта
6	○	□	○	L9	Высокая температуры платы управления
7	○	□	●	E4	Неисправность двигателя внутреннего блока
8	○	□	□	F6	Неисправность датчика температуры окружающей среды наружного блока
9	●	○	○	/	В режим охлаждения низкая температура датчика трубы внутреннего блока
10	●	○	●	P4/J4	В режим охлаждения высокая температура датчика трубы наружного блока
11	●	○	□	FA	Неисправность датчика температуры на всасывании
12	●	●	○	P5/J5 H5	Защита от высокой температуры на нагнетании Защита от низкой температуры на нагнетании
13	●	●	●	/	Непостоянная частота при запуске
14	●	●	□	H8	Неисправность 4-х ходового клапана
15	●	□	○	E3	Датчик температуры трубы внутреннего блока не исправен
16	●	□	●	E1	Датчик температуры воздуха внутреннего блока не исправен
17	●	□	□	E2 H3 H4	Неисправность датчика температуры трубы наружного блока Ошибка датчика точной температуры Грубая неисправность датчика температуры
18	□	○	○	F1/LD/LE/	Неисправность двигателя вентилятора

				LF/LH	наружного блока
19	☐	○	●	F9	Неисправность платы наружного блока
20	☐	○	☐	F4	Неисправность датчика температуры на нагнетании
21	☐	●	○	H7	Механическое повреждение наружного или внутреннего блока
22	☐	●	●	E5/5E	Неправильное соединение межблочных проводов
23	☐	●	☐	F1/F3/LA/L2	Ошибка запуска компрессора
24	☐	☐	○	F1/F2/L5/LC	Ошибка блока питания
25	☐	☐	●	F1/L1/L7(31)	Ошибка платы управления компрессором
26	☐	☐	☐	/	Нормально, компрессор работает
27	/	/	/	F8	Нет связи между платой управления и платой управления компрессором, плата управления наружного блока не исправна
28	/	/	/	F9	Нет связи между платой управления и платой управления компрессором, плата управления наружного блока не исправна