

СПЛИТ-СИСТЕМЫ КАНАЛЬНОГО ТИПА

Сплит-системы канального типа сочетают в себе компактные размеры и большую производительность. В модельном ряде Energolux представлены средненапорные и высоконапорные модели канальных блоков.

Средненапорные модели имеют возможность регулировки давления вентилятора от 50 до 80 Па. Они укомплектованы воздушными фильтрами тонкой очистки и проводными пультами управления.



Высоконапорные канальные кондиционеры в зависимости от модели имеют давление вентилятора до 196 Па, что позволяет подключать воздуховоды большой протяженности.

Ко всем канальным блокам при необходимости может быть подключен воздуховод для подмеса свежего воздуха. Также опционально возможно подключение Wi-Fi модуля для дистанционного управления кондиционером из любой точки мира и интеграция в «Умный дом» через протокол Modbus.

Канальные кондиционеры прекрасно подходят для кондиционирования больших и сложных помещений различного назначения.

DUCT

200 000€

ЗАСТРАХОВАНО

R410a

ФРЕОН

3

ГОДА

ГАРАНТИЯ

Wi-Fi

ОПЦИЯ

MODBUS

опция



Проводной пульт
(в комплекте)



Инфракрасный пульт
(опция)



Мощный фильтр



Индикатор
загрязнения фильтра



Подключение
воздуховодов



Бесшумная
работа



Комфортный сон



Горячий запуск



24-часовой
таймер



Блокировка кнопок
пульта



Энергонезависимая
память



Автоматический
выбор режима



Автоматическая
разморозка



Работа в режиме
обогрева до -15 °C

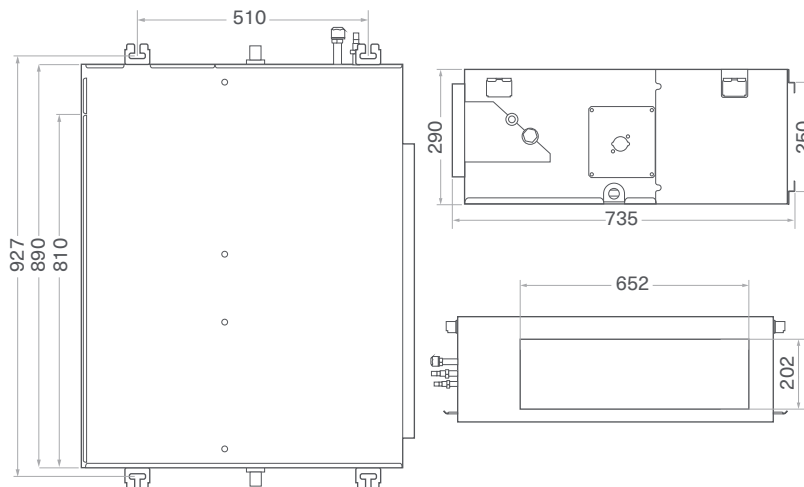


Самодиагностика

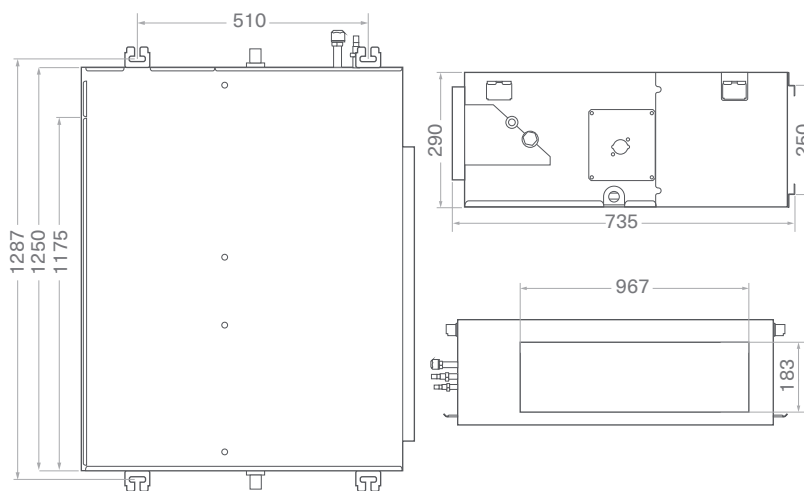


Низкотемпературный
комплект (опция)

SAD18D3-A, SAD24D3-A, SAD36D3-A



SAD48D3-A, SAD60D3-A



*Габариты наружных блоков на стр. 104-105



Для кондиционеров Energolux предлагаются фирменные аксессуары: модули для обеззараживания воздуха, дренажные насосы, кронштейны, сменные фильтры, Wi-Fi модули и пульты управления. Подробную информацию об аксессуарах вы можете найти на стр. 150.

SAD18D3-A

1 фаза
220-230 В,
50 Гц



SAD24D3-A

1 фаза
220-230 В,
50 Гц



Модель		SAD18D3-A	SAD24D3-A	SAD36D3-A	SAD48D3-A	SAD60D3-A	
Производительность, кВт	Охлаждение	5,28	7,20	10,60	14,07	17,60	
	Обогрев	5,80	8,08	11,70	15,50	18,50	
Потребляемая мощность, кВт	Охлаждение	1,70	2,32	3,73	4,90	5,71	
	Обогрев	1,79	2,35	3,50	5,13	5,78	
Энергоэффективность, кВт/кВт	Охлаждение	EER / Класс	3,10 / B	3,11 / B	2,84 / C	2,87 / C	3,08 / B
	Обогрев	COP / Класс	3,24 / C	3,44 / B	3,34 / C	3,02 / D	3,20 / C
Рабочий ток, А	Охлаждение	7,80	10,55	6,69	8,88	10,42	
	Обогрев	8,22	10,70	6,28	9,33	10,36	
Электропитание	1 фаза, 230 В, 50 Гц			3 фазы и нейтраль, 400 В, 50 Гц			
Сторона подключения	Внутренний		Наружный блок				
Максимальная длина фреонапровода, м	20		20	30	50	50	
Максимальный перепад высот, м	15		15	20	30	30	
Диаметр жидкостной трубы, мм (дюймы)	6,35 (1/4)		9,52 (3/8)	9,52 (3/8)	9,52 (3/8)	9,52 (3/8)	
Диаметр газовой трубы, мм (дюймы)	12,70 (1/2)		15,88 (5/8)	15,88 (5/8)	19,05 (3/4)	19,05 (3/4)	
Внутренний блок		SAD18D3-A	SAD24D3-A	SAD36D3-A	SAD48D3-A	SAD60D3-A	
Расход воздуха (макс./средний/мин.), м³/ч		1000/800/700	1400/1250/1050	2000/1600/1400	2400/2100/1700	2600/2300/1950	
Статическое давление вентилятора, Па		от 50 до 80 Па					
Уровень звукового давления, дБ(А)		32/35/38	38/44/47	41/47/50	44/46/49	45/47/50	
Диаметр дренажной трубы, мм		20					
Размеры (В x Ш x Г), мм	Без упаковки	290×890×735	290×890×735	290×890×735	290×1250×735	290×1250×735	
	В упаковке	360×1070×800	360×1070×800	360×1070×800	360×1430×800	360×1430×800	
Вес, кг	Без упаковки	32,0	33,0	35,0	45,0	50,0	
	В упаковке	37,0	38,0	39,0	51,0	56,0	
Наружный блок		SAU18U3-A	SAU24U3-A	SAU36U3-A	SAU48U3-A	SAU60U3-A	
Расход воздуха, м³/ч		2600	3000	3850	5800	5800	
Уровень звукового давления, дБ(А)		55	57	60	60	60	
Гарантированный диапазон рабочих температур наружного воздуха, °С	Охлаждение	-15 ~ +49 °С (-40 ~ +49 °С для моделей, доработанных зимним комплектом)					
	Обогрев	-15 ~ +24 °С					
Заводская заправка хладагента R410a (до 5 м), г		1250	1750	2150	2800	3000	
Дополнительная заправка хладагента, г/м		20	50	50	50	50	
Размеры (В x Ш x Г), мм	Без упаковки	545×800×315	655×825×310	805×970×395	1325×940×370	1325×940×370	
	В упаковке	620×920×400	725×945×435	895×1105×495	1440×1080×430	1440×1080×430	
Вес, кг	Без упаковки	42,0	53,0	65,0	95,0	99,0	
	В упаковке	45,0	56,0	75,0	105,0	109,0	

SAD36D3-A, SAD48D3-A,
SAD60D3-A3 фазы
380-400 В,
50 ГцАвтомат защиты
20А5 × 2,5 мм² 5 × 1,5 мм²