



Дата изготовления прибора содержится в его серийном номере.  
Серийный номер прибора указан на внутренней этикетке, которая  
размещена на вытяжке.  
Расшифровка серийного номера.

<b>2018</b> ↓	<b>05</b> ↓	<b>0001</b> ↓
<b>год изготовления</b>	<b>месяц изготовления</b>	<b>номер модели</b>

Данный прибор изготовлен в мае 2018 года.

# ВЫТЯЖКИ КУХОННЫЕ

## RUS Инструкция по применению

### Уважаемый покупатель!

Мы благодарны Вам за то, что Вы выбрали продукцию «KRONAsteel».  
Мы постарались сделать все, чтобы вы остались довольны нашим изделием.

### Ваше мнение о нашем продукте очень важно для нас.

Мы будем признательны, если Вы пришлете свои наблюдения по работе, качеству исполнения и удобству пользования купленного Вами товара на адрес: [info@krona.ru](mailto:info@krona.ru)

## СОДЕРЖАНИЕ

Комплектация, технические характеристики .....	2
Гарантийное обслуживание .....	3
Для пользователя .....	3
Важные замечания .....	3
Безопасность детей.....	3
Меры безопасности.....	4
Описание вытяжки.....	5
Управление вытяжкой .....	6
Эксплуатация вытяжки .....	7
Обслуживание и уход за вытяжкой .....	8
Установка вытяжки .....	10
Подключение к электросети .....	13
Возможные неисправности и методы их устранения.....	14
Утилизация отслужившего прибора .....	15

Изделие произведено в соответствии с европейскими стандартами и сертифицировано CE, TV, ISO 9001, 

Производитель оставляет за собой право вносить изменения в конструкцию с целью улучшения характеристик продукции.

# ВЫТЯЖКИ КУХОННЫЕ

## RUS Инструкция по применению

### КОМПЛЕКТАЦИЯ\*

В комплект поставки входят:

1. Корпус вытяжки – 1 шт.
2. Декоративный короб воздуховода вытяжки – 2 шт.
3. Комплект крепежа вытяжки к стене – 1 упаковка.
4. Инструкция – 1 шт.

(\*комплектация может быть изменена без предварительного уведомления)

### ТЕХНИЧЕСКИЕ ХАРАКТЕРИСТИКИ

Модель	KRHD141/142/143/144	KRHD145/146
Габаритные размеры вытяжки, мм:		
Ширина	495 / 595	595
Глубина	344	
Высота (мин-макс)	597–877	
Диаметр выходного отверстия	120	
Напряжение в сети / Частота	220–240 В~ / 50–60 Гц	
Потребляемая мощность, Вт:		
Двигатель	100	
Лампы	2 x 1 Вт, LED	
Кол-во скоростей вентиляции		
	3	
Управление	кнопочное	сенсорное
Вес (нетто), кг	6,4 / 6,7	6,7

TM KRONAsteel

КРОНАмаркт ГмБХ, Германия, Эшборн, 65760, Венче Билдинг, Мергенталераллее 10-12

Импортер: ООО «Сигма Трейд», 196607, г. Санкт-Петербург, г. Пушкин, ул. Оранжевая, д. 48, лит. А, оф. 38

## RUS Инструкция по применению

**Внимание!** Во избежание поломки перед включением вытяжки в холодное время года, необходимо выдерживать ее в распакованном виде при комнатной температуре не менее 2-х часов.

### ПРАВО НА ГАРАНТИЙНОЕ ОБСЛУЖИВАНИЕ

**Гарантийный талон дает право на бесплатный ремонт изделия в течение 5 лет с даты покупки и предоставляет дополнительную гарантию 2 года на моторы в вытяжках KRONAsteel, приобретенных с 01 марта 2020 года. Для подтверждения права на гарантийное обслуживание, просим Вас сохранять товарный чек вместе с гарантийным талоном. Гарантийный талон должен быть полностью заполнен с обязательным указанием даты продажи изделия и печатью торговой организации.**

### ДЛЯ ПОЛЬЗОВАТЕЛЯ

Перед установкой вытяжки и ее эксплуатацией необходимо внимательно ознакомиться с нашими рекомендациями. Соблюдение рекомендаций, данных в инструкции, обеспечит надежную работу вытяжки. Все пользователи вытяжки должны знать правила ее эксплуатации. Не выбрасывайте данную инструкцию, поскольку в последствии она может Вам пригодиться, и Вы найдете в ней ответы на интересующие Вас вопросы.

### ВАЖНЫЕ ЗАМЕЧАНИЯ

Данная кухонная вытяжка предназначена исключительно для использования

**Применение изделия в целях, отличных от бытовых, недопустимо. Если вытяжку используют для иных целей, то есть риск получения травм и повреждения имущества, а на изделие не будет распространяться гарантия.**

в домашнем хозяйстве. Срок службы изделия составляет 7 (семь) лет.

Нельзя начинать монтаж вытяжки и снимать защитную пленку с вытяжки из нержавеющей стали, пока Вы не убедитесь в технической исправности вытяжки путем подключения ее к электрической сети и проверки всех ее функций (см. раздел «Установка вытяжки»).

Рекомендуем все работы по установке, подключению и ремонту Вашей вытяжки доверять только квалифицированным мастерам, занимающимся по роду своей деятельности выполнением таких работ. Установка, подключение и ремонт вытяжки не уполномоченными на то лицами может привести к низкому качеству работы и, как следствие, к повреждению изделия.

Производитель не несет ответственности за любого рода повреждения и поломки, связанные с неправильной установкой, подключением и ремонтом вытяжки.

Название модели, и наиболее важные технические характеристики вытяжки указаны в табличке внутри корпуса.



### БЕЗОПАСНОСТЬ ДЕТЕЙ

Зачастую дети не осознают опасности электроприборов. Во время работы вытяжки необходимо следить за детьми и не позволять им играть с нею. Упаковочные материалы (такие как полиэтиленовая пленка) могут стать причиной удушья. Держите их вне досягаемости детей.

### МЕРЫ БЕЗОПАСНОСТИ

Вытяжка подключается к электросети напряжением 220–230 В~, 50 Гц.

Во избежание поражения электрическим током вытяжка должна включаться в розетку с заземлением.

Данное изделие относится к классу 1 защиты от поражения электрическим током.

Не используйте лампы освещения, номинал мощности которых превышает указанный в технических характеристиках вытяжки, так как лампочки с большей мощностью могут стать причиной различных повреждений в электрической цепи.

Эксплуатация вытяжки без алюминиевого жироулавливающего фильтра запрещена. При использовании вытяжки одновременно с другими обогревательными устройствами (газовые, масляные, угольные печи и т.д.), кроме электрических, может потребоваться дополнительная вентиляция помещения.

Воздух, проходящий через вытяжку и выбрасываемый в атмосферу, должен отводиться только в отдельную кухонную вентиляционную шахту и не должен выходить в дымоход или иной канал, используемый для удаления дыма от других устройств.

При монтаже вытяжки для отвода воздуха в вентиляционную шахту нельзя использовать воздуховод с меньшим диаметром, чем указано в инструкции по эксплуатации. Это создает дополнительное сопротивление выбрасываемому воздуху и приведет к увеличению шума и вибрации, а так же к перегреву мотора.

**Перед тем, как приступить к любой операции по очистке или ремонту вытяжки выключите напряжение электросети.**

Вытяжку необходимо устанавливать над электрическими плитами на высоте не менее 60 см, а над газовыми горелками – не менее 65 см.

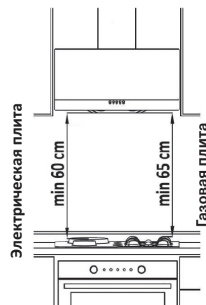
Согласно данной инструкции (см. ниже), обеспечивайте своевременную промывку многократно алюминиевых жироулавливающих фильтров. Не промытые своевременно фильтры снижают эффективность работы вытяжки и могут стать причиной пожара вследствие накопления в них масла и пыли.

Не стерилизуйте продукты питания открытым пламенем непосредственно под вытяжкой. Это может привести к возгоранию не очищенного алюминиевого жироулавливающего фильтра.

Не оставляйте горячее масло в посуде на включенной плите. Перегретые жир и масло легко самовоспламеняются, что может привести к возгоранию не очищенного алюминиевого жироулавливающего фильтра.

Пламя газовых конфорок всегда должно быть закрыто посудой. Сильный нагрев пламенем газовых конфорок может повредить вытяжку.

Не включайте вытяжку для уменьшения задымления, возникшего в результате возгорания в квартире. Включенная вытяжка создаст дополнительную тягу для огня. В случае любого возгорания отключите вытяжку от электросети, закройте пламя плотным материалом, препятствующим доступу кислорода к пламени, никогда не используйте воду для тушения.



### ОПИСАНИЕ ВЫТЯЖКИ

Наружная часть вытяжки состоит из следующих составных частей (см. рис. 1):

1. Внутренняя часть короба вытяжки.
2. Наружная часть короба вытяжки.
3. Откидная панель.
4. Пульт управления вытяжкой.
5. Лампы освещения (на нижнем торце вытяжки).

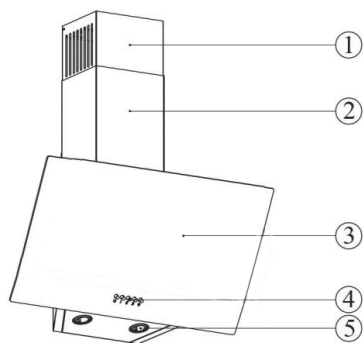


Рис. 1

Алюминиевый жироулавливающий фильтр, находится под откидной панелью (см. рис. 2).

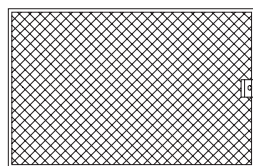


Рис. 2

Внутри вытяжки после снятия алюминиевого жироулавливающего фильтра находится короб мотора (см. рис. 3) с мотором и крыльчаткой в сборе. В верхней части корпуса вытяжки расположена монтажная коробка и понижающий трансформатор.

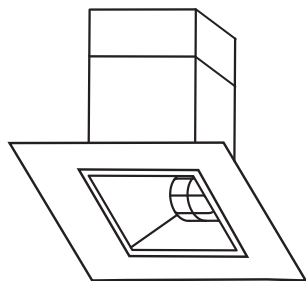


Рис. 3

Дополнительным аксессуаром для вытяжки является угольный фильтр (в комплект не входит, рис. 3а).

Угольный запахоулавливающий фильтр применяется для фильтрации воздуха в помещении при работе вытяжки в режиме рециркуляции (см. пункт «Эксплуатация вытяжки»). Необходимое количество – 1 шт.

Угольный фильтр можно приобрести у розничного продавца.



Рис. 3а

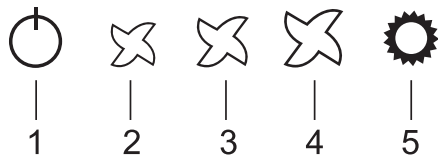
### УПРАВЛЕНИЕ ВЫТЯЖКОЙ

Ваша вытяжка имеет 3 скорости вентиляции. В зависимости от того, насколько велики испарения при готовке и жарке, вы можете выбрать наиболее подходящую скорость вентиляции.

Для более полной очистки воздуха включайте плиту и вытяжку одновременно. Это сделает процесс вентиляции более эффективным. После того, как вы закончили приготовление пищи, оставьте вытяжку работать ещё в течение некоторого времени. Это позволит полностью избавиться от пара и нежелательных запахов на кухне.


#### Пульт управления KRND141/142/143/144

На лицевой панели вытяжки расположен кнопочный переключатель режимов работы мотора и ламп освещения (см. рис. 4). Его элементы имеют следующее функциональное значение:



1. Кнопка выключения мотора.
2. Включение первой скорости вентиляции.
3. Включение второй скорости вентиляции.
4. Включение третьей скорости вентиляции.
5. Включение/Выключение ламп освещения.

С помощью этого переключателя Вы можете включить одну из трёх скоростей мотора. Для включения мотора вытяжки необходимо нажать кнопку выбранной Вами скорости, для переключения на другую скорость нажмите необходимую скорость, не выключая предыдущую.

Для выключения мотора необходимо нажать кнопку .

Лампы освещения можно включать вне зависимости от работы мотора вытяжки

#### Пульт управления KRND145/146

На лицевой панели вытяжки расположен сенсорный переключатель режимов работы мотора и ламп освещения (см. рис. 4). Его элементы имеют следующее функциональное значение:

1. Кнопка включения\выключения.
2. Включение первой скорости вентиляции.
3. Включение второй скорости вентиляции.
4. Включение третьей скорости вентиляции.
5. Включение/Выключение ламп освещения.

С помощью этого переключателя Вы можете включить одну из трёх скоростей мотора. Для включения мотора вытяжки необходимо нажать кнопку включения\выключения и после этого нажать кнопку нужной вам скорости работы вытяжки. Для переключения

Рис. 4



## RUS Инструкция по применению

на другую скорость нажмите необходимую скорость, не выключая предыдущую.

Для выключения мотора необходимо нажать кнопку включения\выключения ещё раз.

### Таймер

Чтобы активировать функцию «Таймер», необходимо нажать и удерживать не менее 5–7 секунд, одну из кнопок включения скорости работы вентиляции. При активации функции Таймер, подсветка кнопки начнёт мигать. Работа таймера рассчитана на 5 минут. По окончании этого времени работа мотора будет остановлена.

Лампы освещения можно включать вне зависимости от работы мотора вытяжки.

### ЭКСПЛУАТАЦИЯ ВЫТЯЖКИ

Кухонная вытяжка, в зависимости от ее установки, может работать в двух режимах:

- режим отвода воздуха в вентиляционную шахту;
- режим рециркуляции.

В режиме отвода воздуха в вентиляционную шахту (см. рис. 5) вытяжка с помощью гофрированного шланга или пластикового воздуховода подключается к вентиляционной шахте. При данном режиме работы вытяжки нет необходимости устанавливать угольные запахоулавливающие фильтры.

В режиме рециркуляции (см. рис. 6) вытяжка не подключается к вентиляционной шахте, соответственно, воздух прогоняется через вытяжку и возвращается обратно на кухню.

Рис. 5

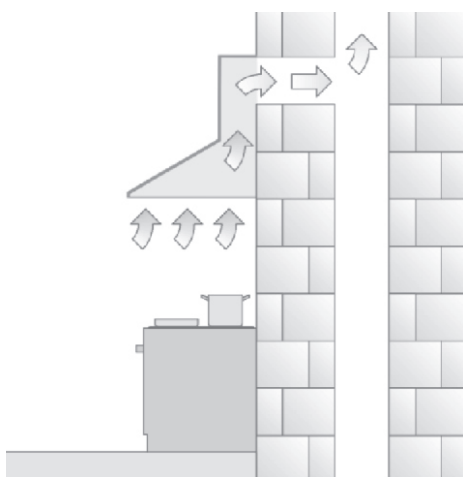
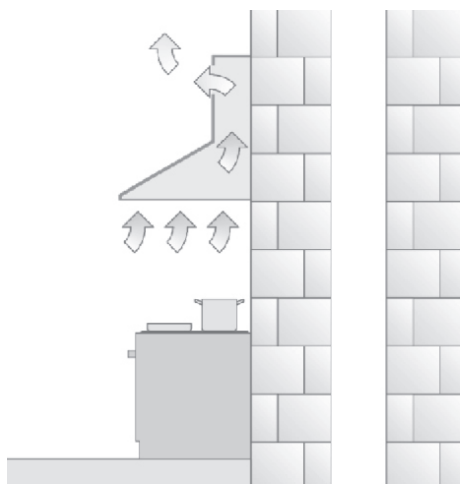


Рис. 6



## RUS Инструкция по применению

При этом режиме работы на вытяжку должны быть установлены угольные запахоулавливающие фильтры. Они не входят в комплект вытяжки и приобретаются отдельно.

**Наибольшую производительность вытяжка обеспечивает в режиме отвода воздуха в вентиляционную шахту.**

### ОБСЛУЖИВАНИЕ И УХОД ЗА ВЫТЯЖКОЙ

**Перед тем как приступить к любой операции по очистке или ремонту вытяжки, выключите напряжение электросети.**

Для внешней очистки окрашенных вытяжек используйте влажную ткань, смоченную в теплой воде с нейтральным моющим средством. Для внешней очистки стальных, медных и латунных поверхностей используйте специальные средства, следуя соответствующим инструкциям. Никогда не используйте для ухода за вытяжкой хлорсодержащие и кислотосодержащие средства, абразивные средства или губки, которые могут поцарапать поверхность.

**Алюминиевый жироулавливающий фильтр**, удерживая частицы жира и проходящую через него пыль из воздуха, засоряется. Его следует чистить не кислото-содержащими средствами или мыть после предварительного от-

мачивания в горячей воде с помощью эффективного моющего средства или, если это возможно, в посудомоечной машине (при температуре 65°C).

Сильно загрязненные, жироулавливающие фильтры не следует мыть в посудомоечной машине вместе с посудой.

Одновременно с чисткой жироулавливающего фильтра проведите очистку от жировых отложений всех доступных элементов корпуса вытяжки.

Процесс снятия алюминиевого фильтра показан на рис. 7. Для снятия алюминиевого фильтра вначале необходимо открыть откидную панель (поз. 3 на рис. 1), а затем поднять ручку пружинного замка на фильтре и, потянув на себя, снять фильтр.

**Не устанавливайте фильтр в вытяжку до его полного высыхания.**

Установка фильтра производится в обратном порядке. Следует нажать на пружинный замок на фильтре и установить его на место, после чего замок отпустить.

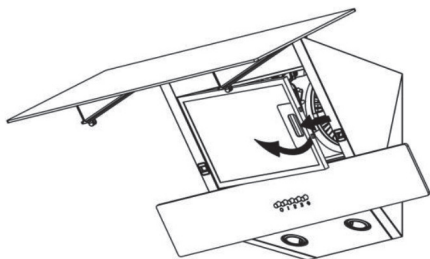


Рис. 7

### Установка угольного фильтра

Угольные фильтры (если они установлены и вытяжка работает в режиме рециркуляции) следует менять 1 раз в 6 месяцев. Для снятия угольного фильтра необходимо открыть откидную панель и снять алюминиевый фильтр. Фильтр устанавливается на защитную решетку корпуса мотора вытяжки, находящуюся под алюминиевым жироулавливающим фильтром.

Чтобы установить фильтр, его необходимо слегка поджать к решетке корпуса мотора и повернуть по часовой стрелке до фиксации его на решетке (см. рис. 8). Для снятия угольного фильтра его следует слегка поджать к решетке корпуса мотора и повернуть против часовой стрелки до выхода из зацепления с решеткой.

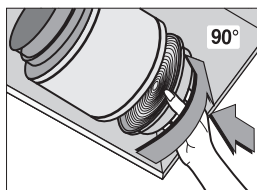


Рис. 8

### Замена ламп подсветки

Для замены лампы подсветки необходимо (см. рис. 9):

- отключить вытяжку от электропитания и найти провод перегоревшей лампы;
- отсоединить провод питания в соединительном разъеме;
- повернув лампу на 90 градусов, вынуть перегоревшую лампу;
- на место перегоревшей лампы подсветки вставить новую;
- соединить провод питания лампы в соединительном разъеме;
- подключить вытяжку с сети электропитания и проверить работу ламп подсветки.

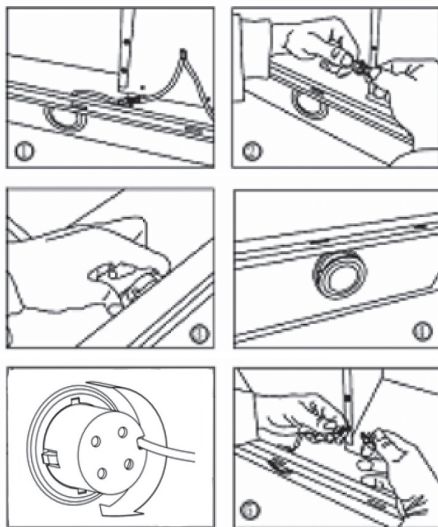


Рис. 9

### УСТАНОВКА ВЫТЯЖКИ

**Только квалифицированный специалист имеет право устанавливать и подключать вытяжку к электросети.**

Не рекомендуется начинать монтаж вытяжки и снимать с нее защитную пленку, пока Вы не убедитесь в ее технической исправности путем подключения ее к электрической сети и проверки всех ее функций.

Для этого следует разместить корпус вытяжки, не подсоединяя к нему декоративных коробов воздуховода, таким образом, чтобы тыльная сторона корпуса оказалась на столе или на полу, а переключатель режимов работы вытяжки, находящийся на лицевой панели, был бы обращен в порону проверяющего. Далее вытяжка подключается к электросети и производится ее проверка. Если вытяжка работает исправно во всех режимах, то можно приступить к ее монтажу, если нет, то необходимо обратиться в организацию, в которой Вы приобрели вытяжку, или в гарантийную мастерскую.

Защитную пленку с вытяжек из нержавеющей стали рекомендуется снимать только после окончания монтажа.

**Напоминаем, что высота установки вытяжки над электрической плитой должна быть не менее 60 см, а над газовыми горелками – не менее 65 см.**

**Внимание! Монтаж этой вытяжки рекомендуется выполнять вдвоем.**

Перед установкой для удобства монтажа вытяжки снимите с нее алюминиевый жирославливающий фильтр.

Монтаж вытяжки производите в следующей последовательности:

- 1) Просверлите отверстие 8 мм в стене, используя шаблон для установки, который находится в коробке вместе с монтажным оборудованием, (А,В,С,Д) и вставьте пластиковые заглушки в эти отверстия 8 мм. (Рис. 10).
- 2) Учитывая высоту места установки, просверлите отверстия 6 мм в стене, используя перфоратор (Е,Ф), для крепления внутреннего кожуха (рис.12) и вставьте пластиковые дюбели 6 мм в эти отверстия.
- 3) Затяните 2 винта 4,8x50 YSB в заглушках в стене в точках А и В. Убедитесь, что между головкой винта и стеной имеется расстояние 5 мм.
- 4) Закрепите крепление внутреннего кожуха к стене в точках Е и F, используя винты 3,9x22 RYSB.

# ВЫТЯЖКИ КУХОННЫЕ

RUS Инструкция по применению

Рис. 10

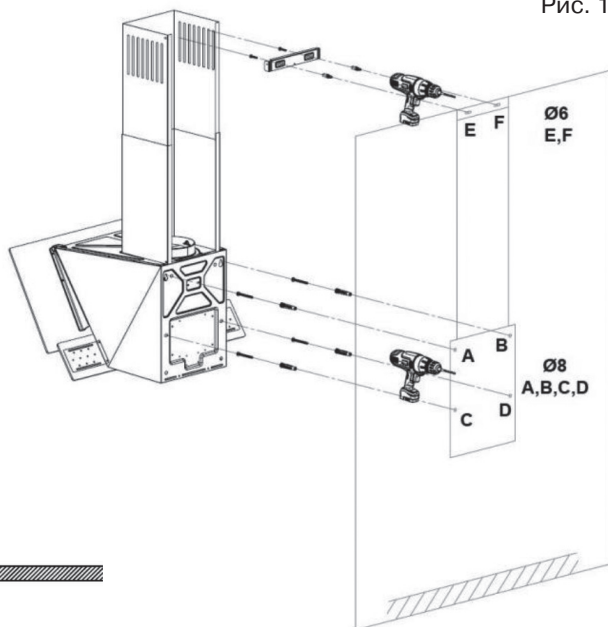


Рис. 11

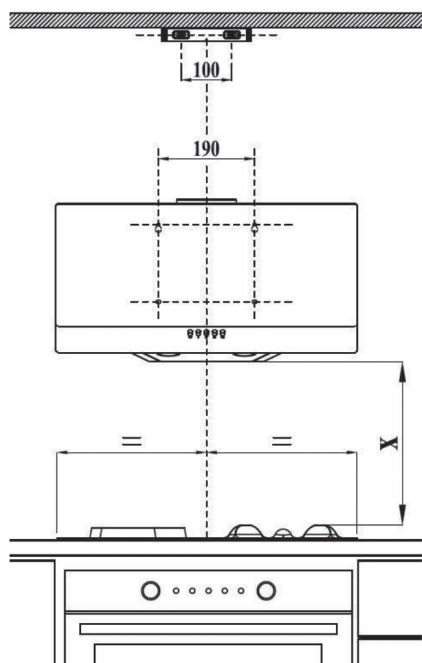
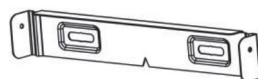


Рис. 12



# ВЫТЯЖКИ КУХОННЫЕ

## RUS Инструкция по применению

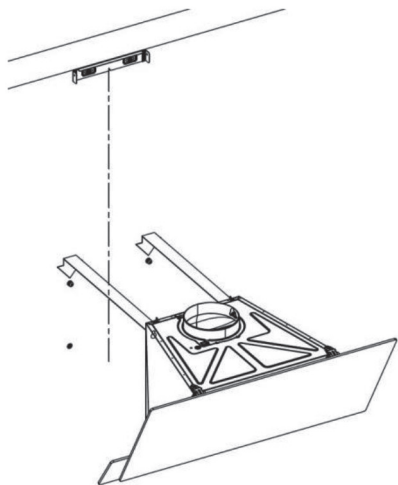


Рис. 13

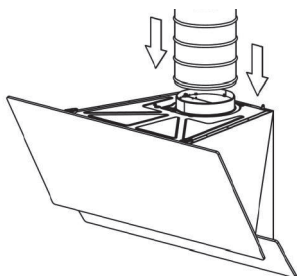


Рис. 14

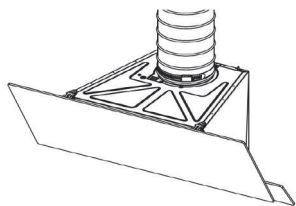


Рис. 15

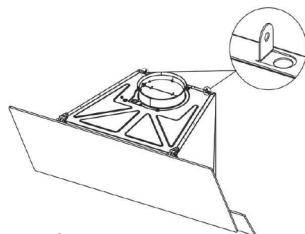


Рис. 16

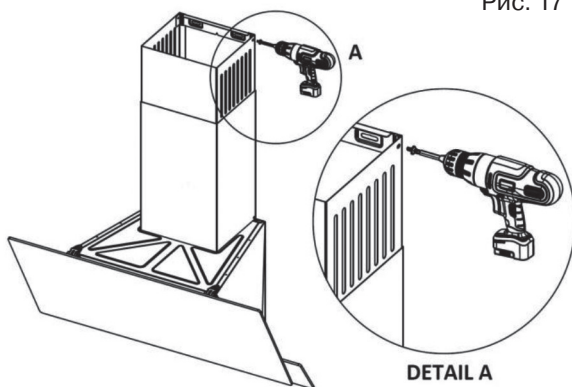
- 5) Повесьте вытяжку, привинтив ее в точках А и В, соблюдая зазор между головкой винта и стеной 5 мм. (Рисунок 13)
- 6) Откройте откидное стекло вытяжки, потянув его на себя, и удалите алюминиевый фильтр. Закрепите корпус вытяжки, затянув болты 4,8x50 YSB в пластиковых дюбелях на стене в отверстиях С и D, видимых с внутренней стороны вытяжки.
- 7) Подсоедините вытяжку к воздуховоду и закрепите его хомутом (хомут не идет в комплекте поставки вытяжки и приобретается отдельно). Вставьте другой конец труб в отверстие воздуховода на стене. (Рисунки 14–15).

**Напоминаем, что нельзя использовать воздуховод с меньшим диаметром, чем 120 мм.**

# ВЫТЯЖКИ КУХОННЫЕ

## RUS Инструкция по применению

- 8) Осторожно вставьте внутренний кожух во внешний и установите их на верхней части вытяжки так, чтобы низ внешнего кожуха находился за пределами фиксаторов расположенных на верхней части корпуса вытяжки.
- 9) Потяните внутренний кожух вверх через внешний кожух и закрепите его винтом 3,5x6,5 RYSB на креплении внутреннего кожуха, который вы ранее прикрутили к стене (рис. 17).
- 10) Прикрепите внешний кожух вытяжки к фиксаторам находящимся на верхней поверхности корпуса справа и слева, используя винты 3,5x6,5 RYSB (рисунок 16).



### ПОДКЛЮЧЕНИЕ К ЭЛЕКТРОСЕТИ

Вытяжка подключается к электросети напряжением 220–240 В~, 50–60 Гц.

Во избежание поражения электрическим током вытяжка должна включаться в розетку с заземлением.

**Категорически запрещается обрезать вилку при монтаже вытяжки.**

**При повреждении электрического шнура, его замену производит квалифицированный специалист сервисной службы.**

В целях дополнительной защиты вытяжки от перепадов напряжения в электросети, рекомендуется подключать ее через дополнительный автоматический выключатель 6 А.

**Вытяжка установлена.  
Включайте ее и пользуйтесь  
на здоровье.**



# ВЫТЯЖКИ КУХОННЫЕ

## RUS Инструкция по применению

ВОЗМОЖНЫЕ НЕИСПРАВНОСТИ ВЫТЯЖКИ И СПОСОБЫ ИХ УСТРАНЕНИЯ	Проверить электрические соединения	Проверить включен ли мотор	Проверить выключатель лампы (должен быть включен)	Проверить алюминиевый фильтр (мыть 1 раз в 1.5 - 2 месяца)	Проверить розетку есть ли в ней напряжение	Проверить лампы	Проверить трубу выхода воздуха (должна быть тяга)	Проверить угольный фильтр (замена производится 1 раз в 5 месяцев)
Вытяжка не работает	✓	✓			✓			
Не горит лампа	✓		✓		✓	✓		
Уменьшилась производительность вытяжки				✓			✓	✓
Вытяжка стала работать громче				✓			✓	
В режиме рециркуляции слабо выводится воздух				✓				✓

Если Вы не в состоянии определить или устранить проблему, то Вы можете обратиться в наш Сервисный Центр. Запишите название модели, заводской номер (указан на табличке, находящейся внутри корпуса вытяжки) и дату покупки вытяжки, так как эти сведения потребуются.

Информацию о действующих сервисных центрах Вы можете узнать на сайте **www.krona.ru** или по телефонам **Центра технической поддержки:**

**8 495 797 85 46** (для звонков из Московского региона)

**8 800 700 85 46** (для звонков из других регионов РФ)

### УТИЛИЗАЦИЯ ОТСЛУЖИВШЕГО ПРИБОРА

Отслужившие электрические и электронные приборы часто содержат ценные компоненты. В то же время материалы приборов содержат вредные вещества, необходимые для работы и безопасности техники. При неправильном обращении с отслужившими приборами или их попадании в бытовой мусор такие вещества могут нанести вред здоровью человека и окружающей среде. Поэтому не рекомендуется выбрасывать отслужившие приборы вместе с обычным бытовым мусором.



Рекомендуем Вам сдать отслуживший прибор в пункт приема и утилизации электрических и электронных приборов.

До момента отправления на утилизацию отслуживший прибор должен храниться в недоступном для детей месте.

При подготовке изделия к утилизации следует вытащить сетевую вилку из розетки и привести сетевой кабель и вилку в нерабочее состояние (например, перерезать кабель). Этим Вы исключите возможность несанкционированного пользования кухонной вытяжкой.

### ИНФОРМАЦИЯ О СЕРТИФИКАЦИИ ПРОДУКЦИИ

Кухонные вытяжки, представленные в данной инструкции по эксплуатации, соответствуют требованиям ТР ТС 004/2011 «О безопасности низковольтного оборудования», ТР ТС 020/2011 «Электромагнитная совместимость технических средств».



### ХРАНЕНИЕ

Необходимо хранить в сухом месте, вдали от источников повышенных температур и воздействия солнечных лучей. При хранении необходимо избегать резкого перепада температур. Хранить без упаковки не допускается.

### ТРАНСПОРТИРОВКА

Категорически не допускается падение и любые механические воздействия на упаковку при транспортировке.

### ПРАВИЛА РЕАЛИЗАЦИИ

Правила и условия реализации не установлены изготовителем и должны соответствовать национальному и/или местному законодательству страны реализации товара.