

РУЧКИ ДВЕРНЫЕ серии 22

Code Deco

Назначение и общие характеристики

Ручки дверные предназначены для установки на межкомнатные и входные двери вместе с замком или защелкой (приобретаются отдельно), могут быть доукомплектованы накладкой на цилиндрический механизм секретности или фиксатором WC.

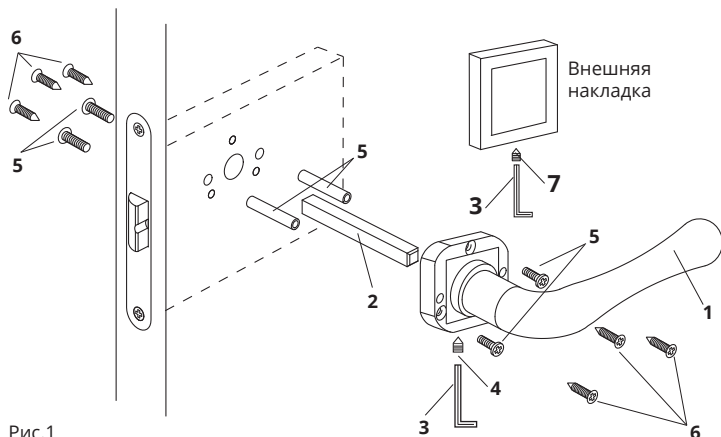


Рис.1

Комплектность поставки

- | | |
|--|-------|
| 1. Ручки дверные | 2 шт. |
| 2. Квадрат 8x8x105 мм | 1 шт. |
| 3. Ключ шестигранный | 2 шт. |
| 4. Винт фиксации ручки | 2 шт. |
| 5. Комплект крепежа для установки на стяжные винты | 1 шт. |
| 6. Комплект крепежа для установки на саморезы | 1 шт. |
| 4. Винт фиксации накладки | 2 шт. |

Изготовитель оставляет за собой право без предварительного уведомления вносить изменения в конструкцию, технические характеристики, внешний вид и комплектацию товара, не изменяющие его потребительских свойств.

Внимание! Перед установкой ручек проверьте: Если крепление ручки или сама ручка выступают за основание накладки Рис 2

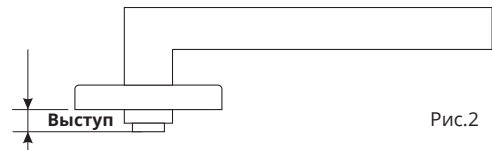


Рис.2

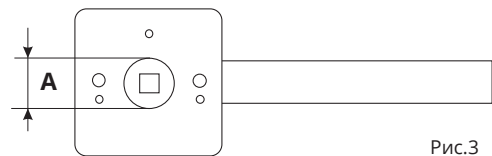


Рис.3

Необходимо:

Вариант I (Если в двери еще нет отверстия под квадрат)

1. Замерьте диаметр выступающей части «А». Рис 3.
2. Выберите отверстие под квадрат чуть больше диаметра «А».
3. Продолжайте установку ручки.

Вариант II (Если в двери уже есть отверстие под квадрат)

1. Замерьте диаметр выступающей части «А». Рис 3.
2. Сравните диаметр отверстия в двери с диаметром «А» выступающей части. Если оно меньше, то увеличьте отверстие, которое должно быть чуть больше диаметра «А».
3. Продолжайте установку ручки.

Гарантийный срок — 1 год со дня приобретения товара, 7 лет дополнительная гарантия на механизм. В случае неисправности изделие подлежит замене по месту его приобретения в пределах гарантийного срока. Гарантия не распространяется на механические повреждения, повреждения, вызванные воздействием абразивных материалов, растворителей, химических средств, а также, другие дефекты, вызванные неправильной эксплуатацией, установкой, транспортировкой изделия или естественным износом.

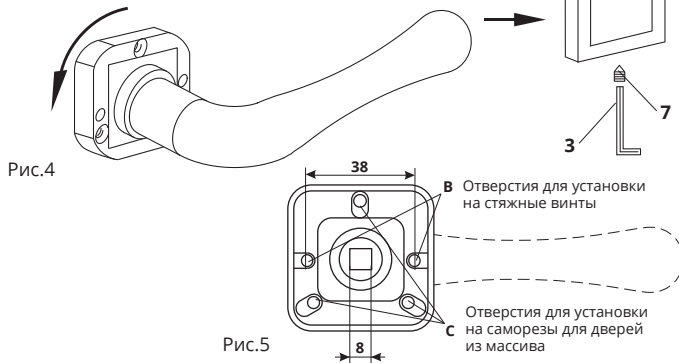
Условия эксплуатации — не использовать для чистки абразивные материалы и растворители.

Изготовитель: «ШАНХАЙ ЮЭ СИНЬ ХАРДВЕА ПРОДАКТС КО., ЛТД», КНР, 201208, г. Шанхай, новый окр. Пудун, р-н Гао Дун, ул. Чжао Гао, д. 1508. «SHANGHAI YUEXIN HARDWARE PRODUCTS CO., LTD», 1508, Zhaogao Road, Gaodong town, Pudong New district, SHANGHAI, PRC, 201208.

Импортер и представитель на территории РФ: ООО «АПЕКС СЕКЬЮРИТИ», 108803, г. Москва, п. Сосенское, д. Сосенки, ул. Сосновая, д. 1Б, этаж 7, офис 715-727. marketing@garvinton.info.

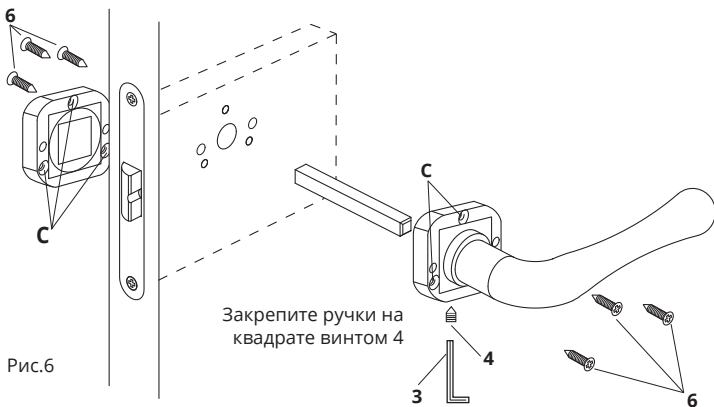
Инструкция по установке

1. Перед началом установки открытите и снимите внешнюю накладку ручки.

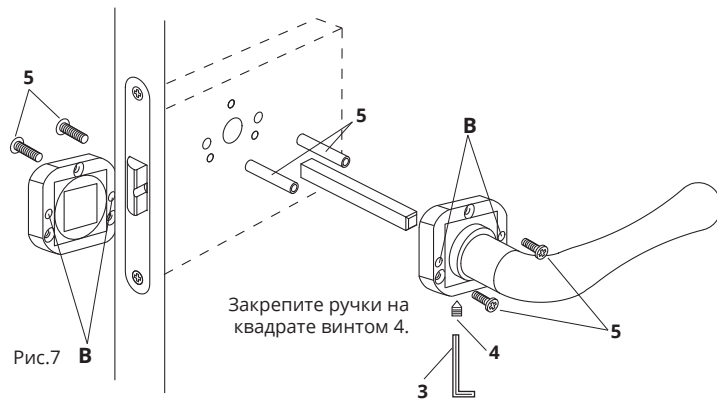


2. Выберите способ фиксации ручки: Саморезы для дверей из массива (Рис.6, п.6), установка (Рис.6) или стяжные винты (Рис.7, п.5), установка (Рис.7).

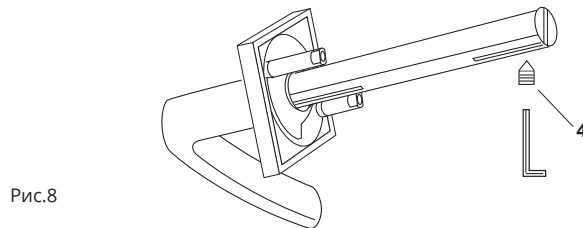
2.а. Установка ручек на саморезы для дверей из массива:



2.б. Установка ручек на стяжные винты:



3. Закрепите на квадрате ручки винтом 4, паз под винт фиксации должен быть напротив отверстия в ручке (Рис.8).



4. Установите обратно декоративные накладки на ручку и закрутите их.

