

## АСТИ. Стеллаж 2 / ASTI. Rack 2

Код ТН ВЭД ЕАЭС

9403 60 100 1

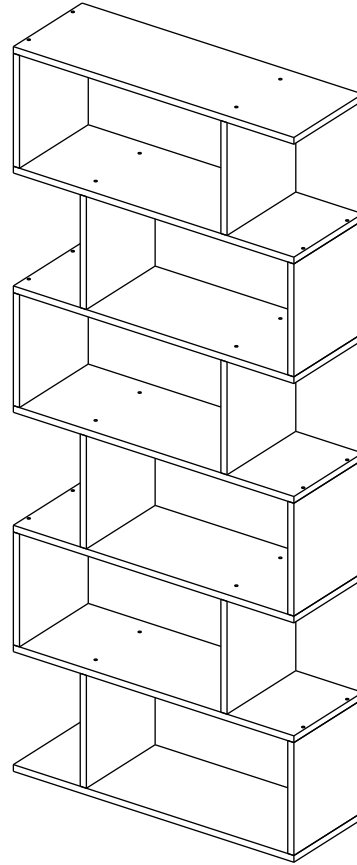
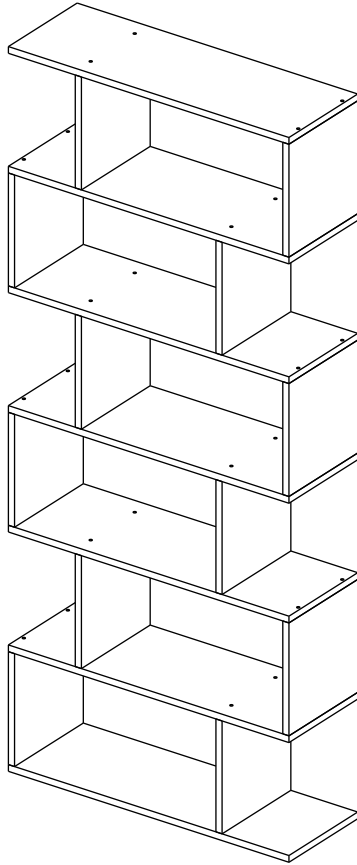
9403 90 300 0



отрезать  
и приклеить

### Паспорт изделия


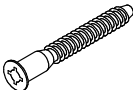
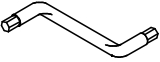

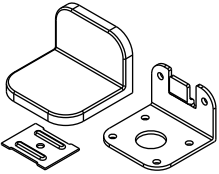

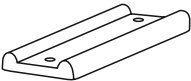
730	1720	250

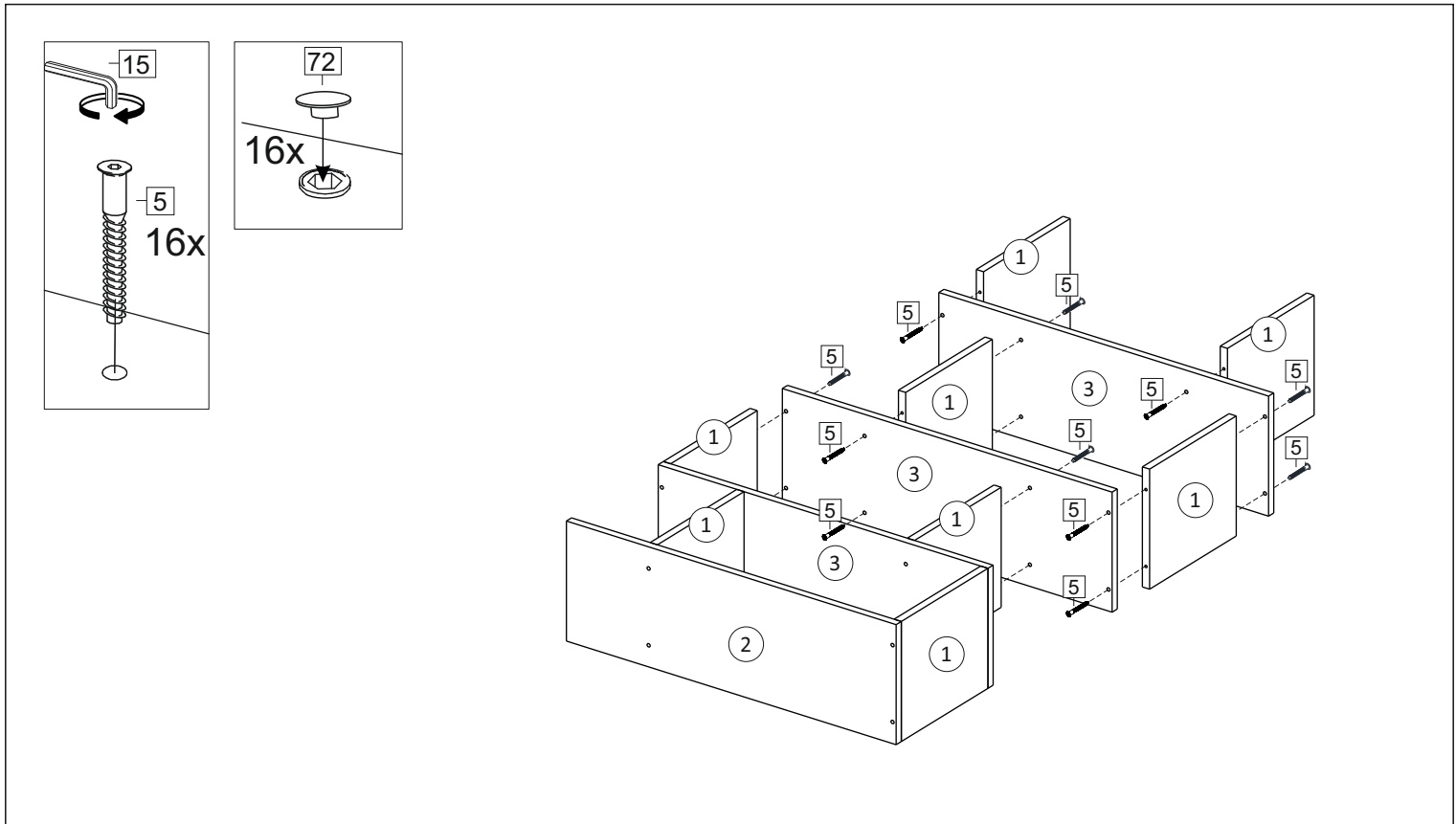
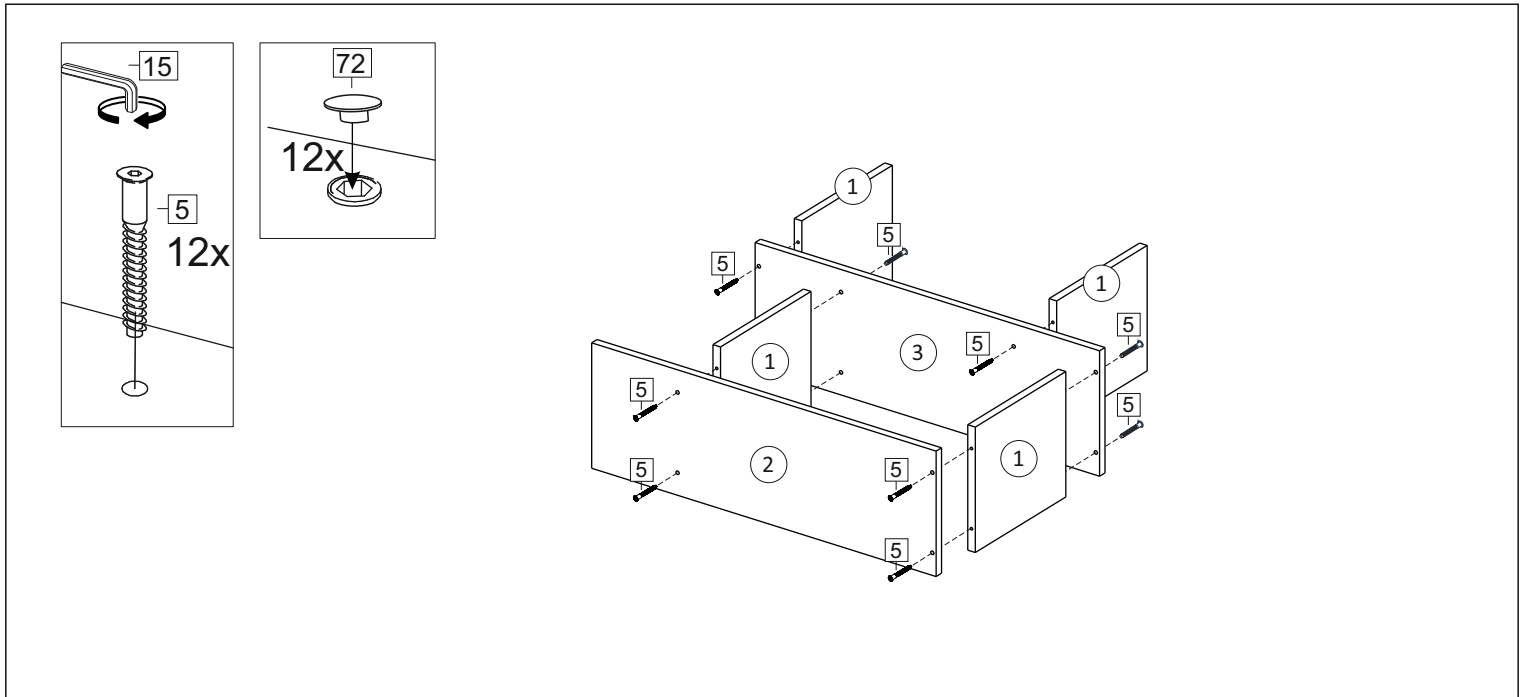


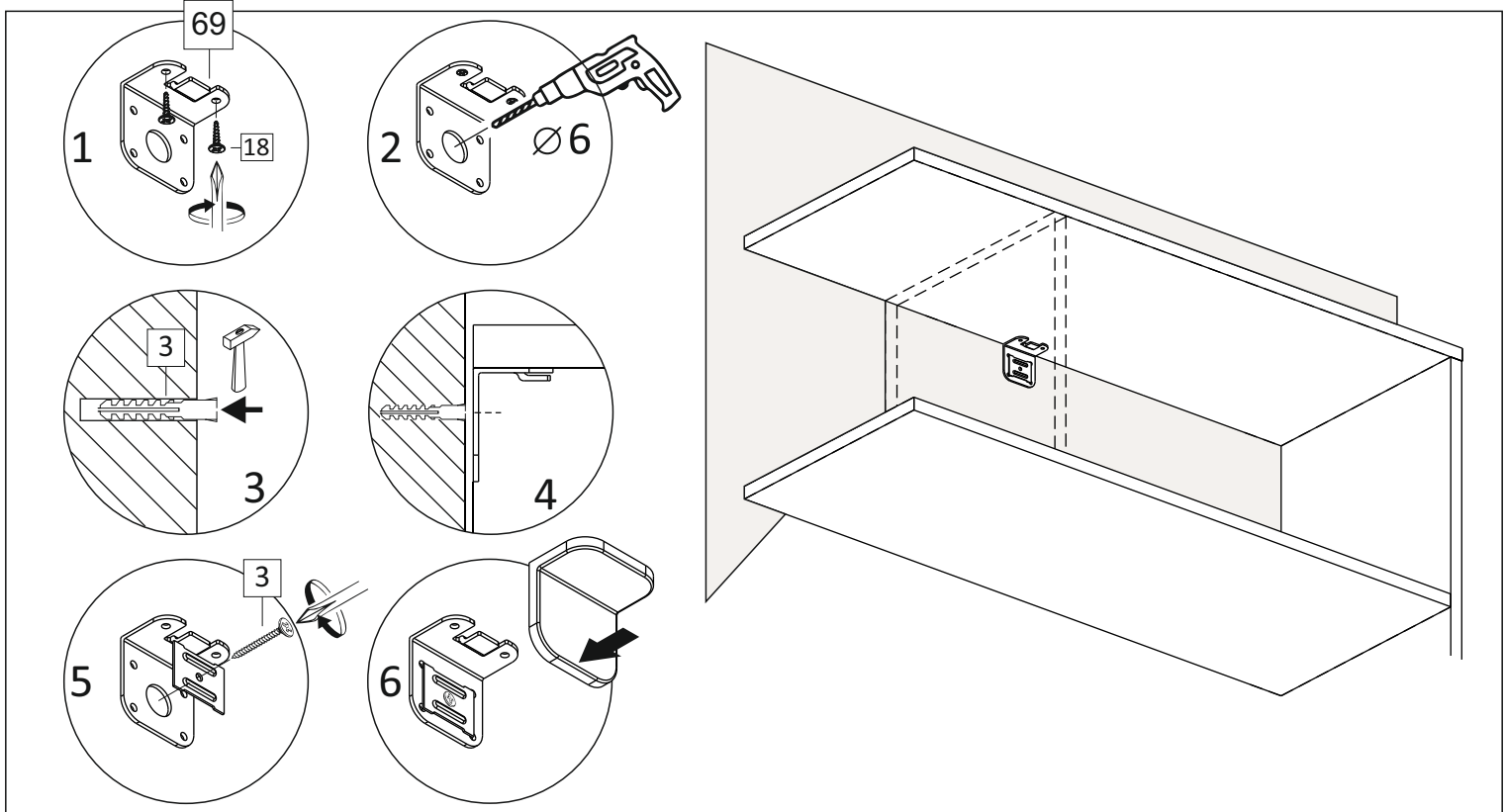
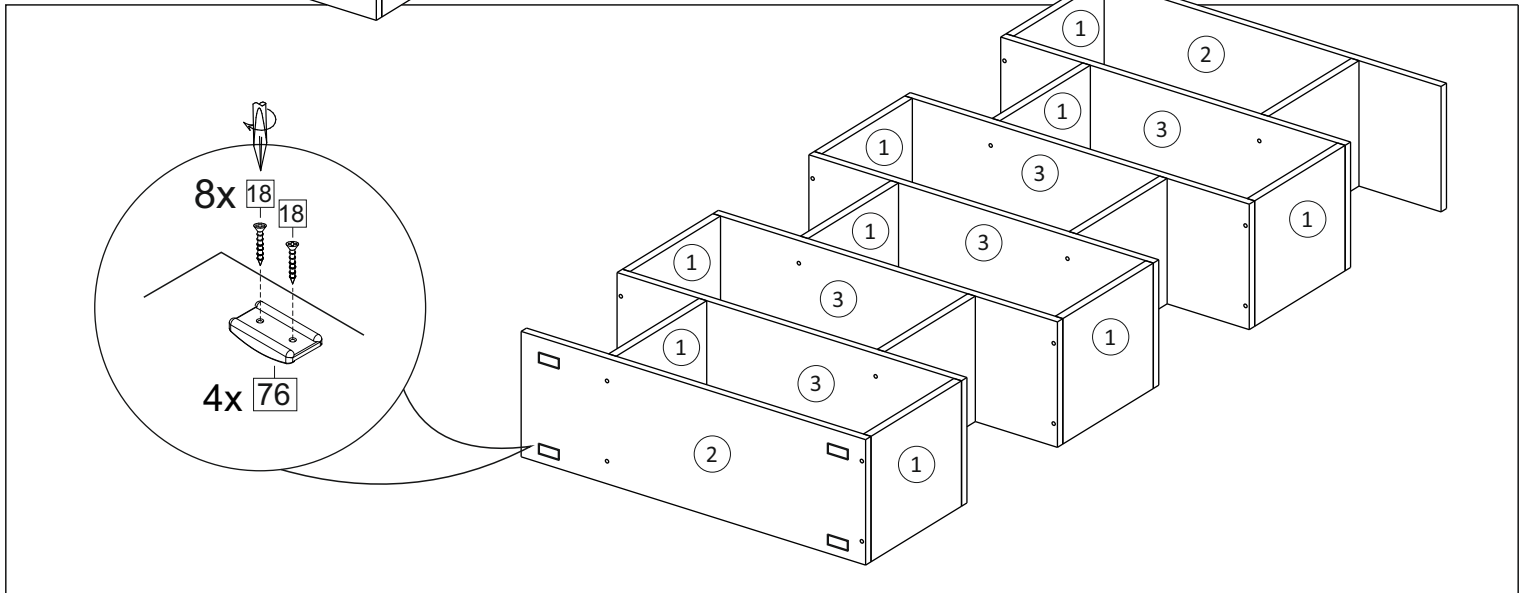
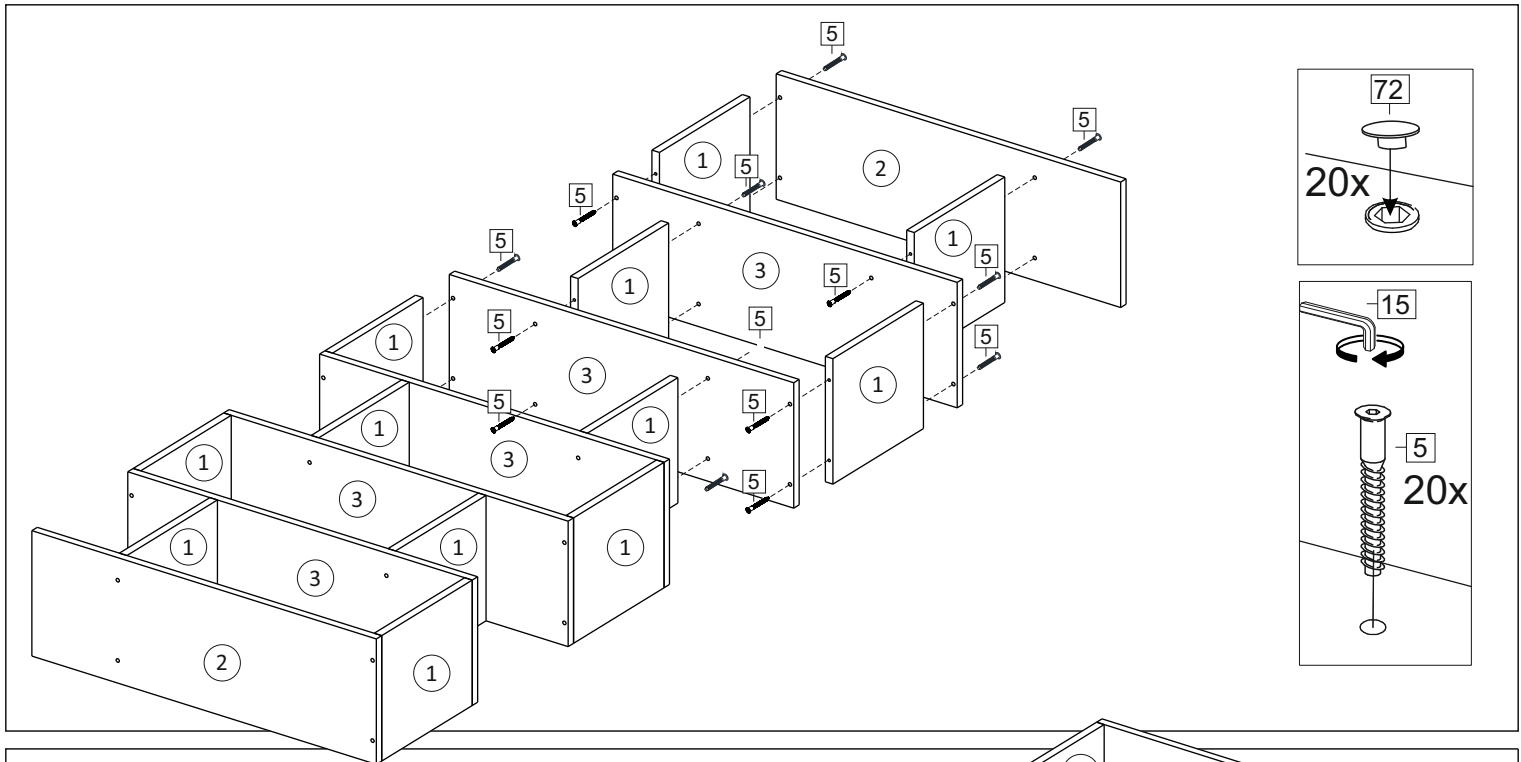
12AC2Б / 6235  
12AC2С / 6242  
12AC2В / 6240  
12AC2БТ / 6238  
12AC2ДЗ / 6244

### Комплектовочная ведомость / Set package sheet

Упак/ Package	Наим.	Description	Цвет детали/ Décor					Размер / Size, mm	Кол-во/ Quantity	№
			White	Sonoma	Wenge	Beton	Craft gold			
1	Фурнитура	Furniture/ Cabinetry hardware	-	-	-	-	-	-	1	-
	Боковина	Side	White	Sonoma	Wenge	Beton	Craft gold	434x284	12	1
	Крыша	Top	White	Sonoma	Wenge	Beton	Craft gold	410x286	2	2
	Крыша ср	Top middle	White	Sonoma	Wenge	Beton	Craft gold	410x286	5	3

3		5	7x50	15		18	3,5x15	69	
									
1 x		48 x		1 x		10 x		1 x	
72		76							
									
48 x		4 x							





(PL) Instrukcja montażu

(CZ) Návod k montáži

(D) Montageanleitung

(GB) Assembly instruction

(F) Model d'emploi

(HU) Szerelési útmutató

(I) Istruzione di montaggio

(NL) Handleiding voor de montage

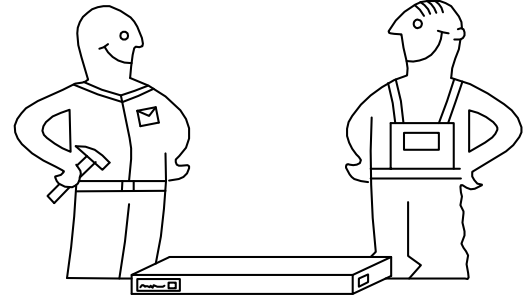
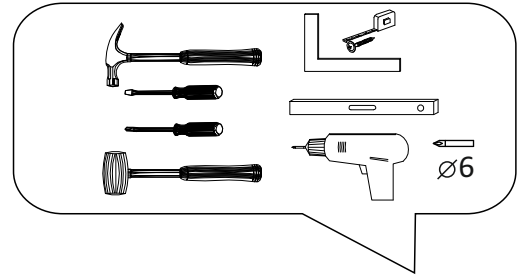


(RU) Инструкция по монтажу

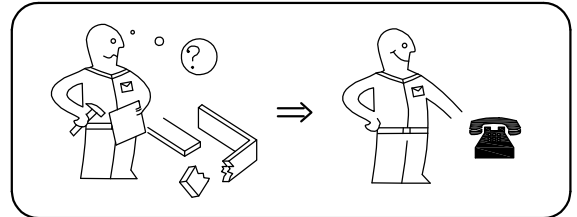
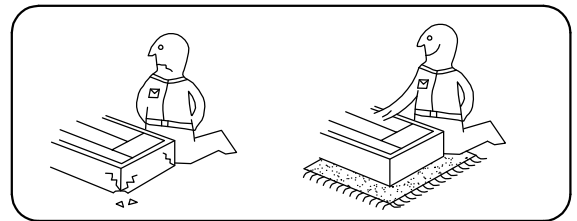
(RO) Instrucțiuni de montare

(SK) Návod k montáži

(TR) Montaj talimatı



⚠ <b>Uwaga • Upozornění • Achtung • Attention • Caution • Figyelem</b> <span style="float: right;">⚠</span> <b>Attenzione • Opgelet • Внимание • Atenție • Upozornenie • Dikkat</b>	
PL	Czyszczenie należy wykonać wyłącznie za pomocą ściereczki lub lekko nawilżonego ręcznika. Nie stosować środków czyszczących do szorowania.
CZ	Čistění je nutné vykonávat výhradně pomocí utěrky nebo lehce navlhčeného ručníku. Nepoužívejte čističí prostředky obsahující abrazivní částice.
D	Bitte nur mit einem Staubtuch oder leicht feuchtem Lappen reinigen. Keine scheuernden Putzmittel verwenden.
GB	Please only clean with a duster or a damp cloth. Do not use any abrasive cleaners.
F	Le nettoyage se fait uniquement à l'aide d'un torchon ou d'une serviette légèrement mouillée.
HU	A tisztítás kizárólag törölőruha vagy enyhén nedvesített törölköző segítségével végezhető. Súroló hatású tisztítószereket nem szabad használni.
I	Pulire esclusivamente con un panno o un asciugamano umido.
NL	Reinig alleen met een stofdoek of een lichtjes vochtige doek. Gebruik geen schurende poetsmiddelen.
RU	Очищайте от пыли тряпкой или слегка влажной ветошью. Не допускается применение чистящих средств, не предназначенных для ухода за мебелью.
RO	Curățarea trebuie efectuată numai cu o cârpă sau cu un prosop ușor umezit. Nu utilizați agenți de curățare abrazivi.
SK	Čistení je nutné vykonávať výhradne pomocí utierky alebo ľahko zvlhnutým ručníkom. Nepoužívajte čistiace prostriedky obsahujúce abrazívne častice.
TR	Lütfen sadece bir toz bezilye veya hafif nemli yumuşak bir bezle siliniz. Aşındırıcı temizlik malzemeleri kullanmayınız.



**Karta serwisowa • Servisní list • Service Karte • Service card • Carte de service • Szervizkártya**  
**Scheda di servizio • Service kaart • Сервисная карта • Fisa service • Servisný list • Servis karti**

