

Общие правила сборки корпусной мебели

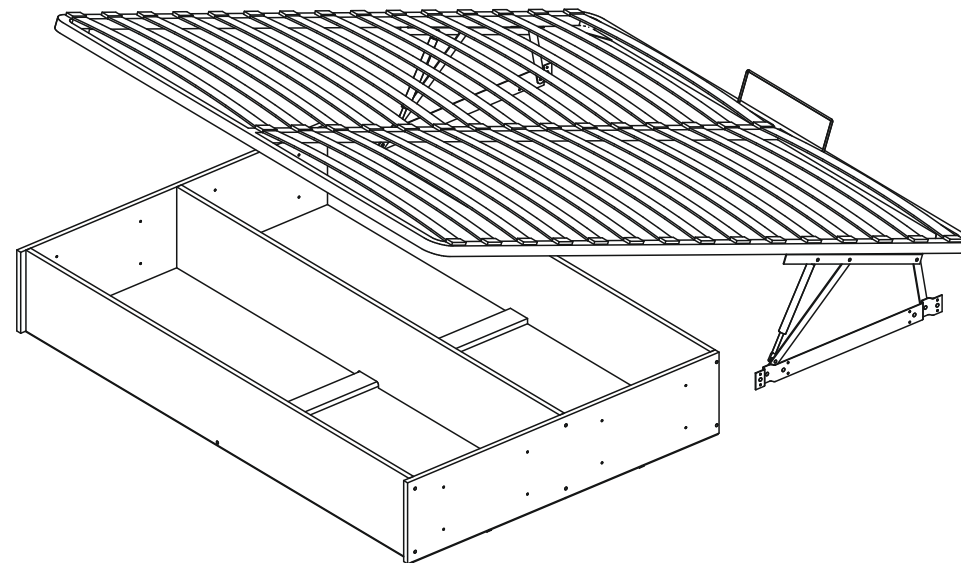
1. Определитесь с местом расположения изделия.
2. Подготовьте необходимый для сборки инструмент (отвертку плоскую и крестовую, шуруповерт с крестообразной и шестигранной насадкой, молоток, канцелярский нож, сверла диаметром 5мм и 8мм, измерительный инструмент).
3. Производите сборку только на ровной, горизонтальной, чистой и твердой поверхности, застеленной тканью или упаковочным картоном. Рекомендуется воспользоваться услугами квалифицированных сборщиков.
4. Вскройте упаковочные пакеты. Разложите детали по секциям, согласно инструкции. Сохраняйте упаковочную бирку и схему сборки в течение всего времени эксплуатации изделия.
5. Внимательно ознакомьтесь с инструкцией по сборке. Убедитесь в правильности полученных Вами комплектности деталей и фурнитуры. Не приступайте к сборке, не ознакомившись с инструкцией.
6. Согласно схеме сборки прикрепите необходимую фурнитуру (к боковым стенкам направляющие для ящиков, штоки эксцентриков, ответные планки петель, полкодержатели).
7. Начните сборку с каркасов изделия. Скрепите между собой детали с помощью евровинтов и эксцентриковых стяжек.
8. Замерьте диагонали собранного каркаса, они должны быть равными (+/- 1,2мм).
9. Зафиксируйте заднюю стенку из ЛДВП с помощью гвоздей, не нарушая диагонали. От этого будет зависеть правильность работы створок и выдвигаемых ящиков.
10. Приверните опоры. Подпятники прибиваются ограничительным ребром вовнутрь.
11. Вертикально поставьте собранную конструкцию.
12. На створки установите петли. Далее установите фасады.
13. Отрегулируйте положение створок относительно корпуса изделия.

Внешний вид	Наименование	Кол-во	Внешний вид	Наименование	Кол-во
	Евровинт 6,3x50	14шт		Демпфер прозрачный d14	6шт
	Евровинт 6,3x13	8шт		Гайка Эриксона М6x15	4шт
	Шуруп 3,5x30	17шт		Гвоздь	50шт
	Шуруп 3,5x16	6шт		Заглушка для гайки Эриксона (слоновая кость)	4шт
	Винт 6x12	4шт		Ключ для евровинта	1шт



<p>Изготовитель ООО "МКТ" ИНН 5835130030</p>	<p>Дата выпуска – 2021 год. Срок службы – 5 лет Гарантийный срок эксплуатации – 24 месяца. Произведено в России</p>	<p>EAC</p> <p>Юр. адрес: 440015, г. Пенза, ул. Литвинова, д.56, корп. 2 Фактич. адрес: 440015, г. Пенза, ул. Литвинова, д.56, корп. 2</p>
	<p>Основание для кроватей марок «ТЕКС/Domani» Ортопедическое основание с подъемным механизмом и ящиком 1.4м/1.6м</p>	

Основание для кроватей марок «ТЕКС/Domani» Ортопедическое основание с подъемным механизмом и ящиком 1.4м/1.6м



1.4м размер спального места: 2000x1400

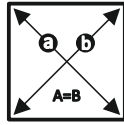
1.6м размер спального места: 2000x1600

Рекомендуется пользоваться услугой по сборке квалифицированных специалистов, имеющих пригодные для этих целей оборудование, инструмент, а также необходимые знания и навыки.

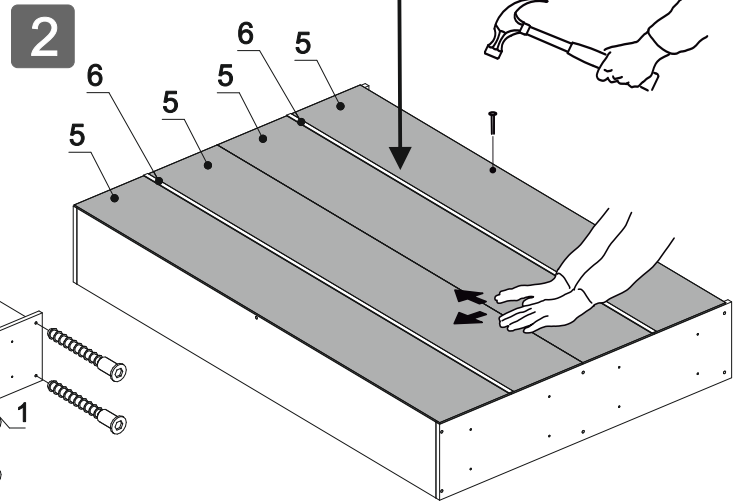
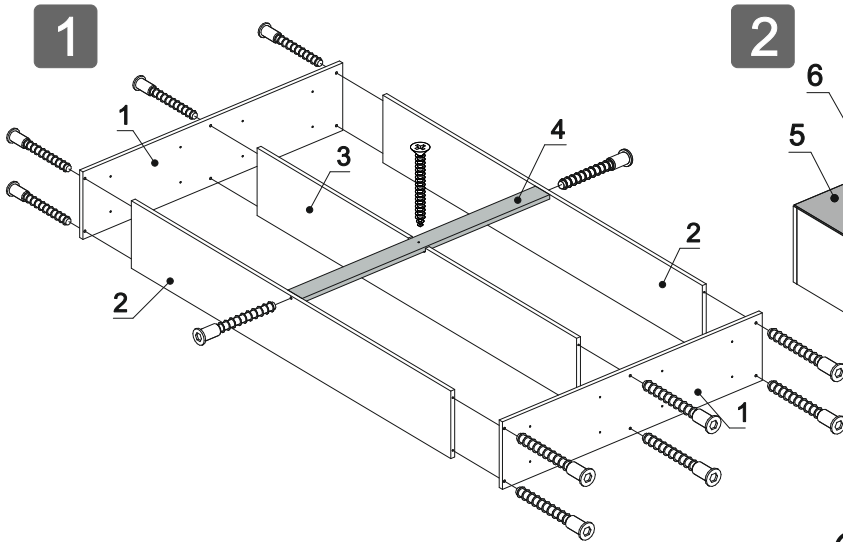
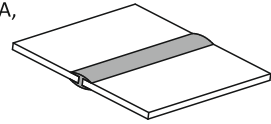
Не рекомендуется производить самостоятельную сборку мебели, приобретенной в разобранном виде, или ее «ремонт» и «усовершенствование».

В случае самостоятельной или неквалифицированно исполненной сборки возможно не только возникновение недостатков в изделии (их элементах), но и возникновение серьезной опасности для жизни, здоровья людей и/или сохранности прочего имущества.

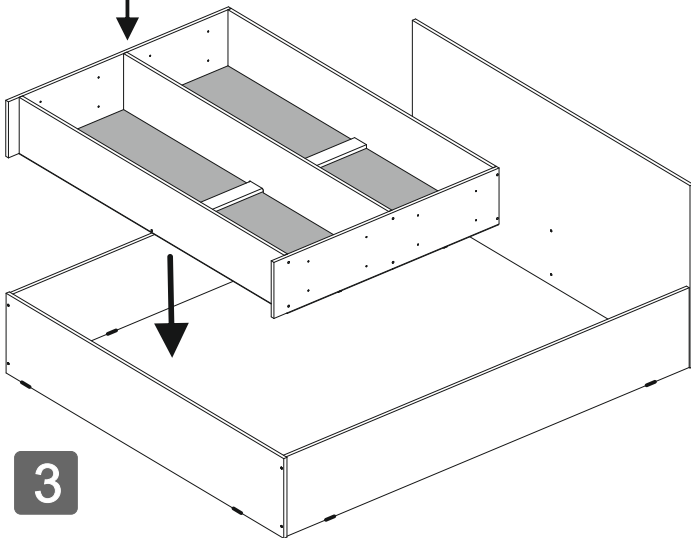
№ дет.	Наименование	Размер 1.4м		Размер 1.6м		Кол-во	№ упк.
1	Бок	1070	246	1070	246	2	3
2	Вязка	1368	246	1568	246	2	3
3	Вязка	1368	246	1568	246	1	3
4	Планка	1020	70	1020	70	1	3
5	ЛДВП	1396	262	1596	262	4	3
6	Ортопедическое основание	1390	1980	1590	1980	1	1
7	Подъемный механизм	-	-	-	-	1	2



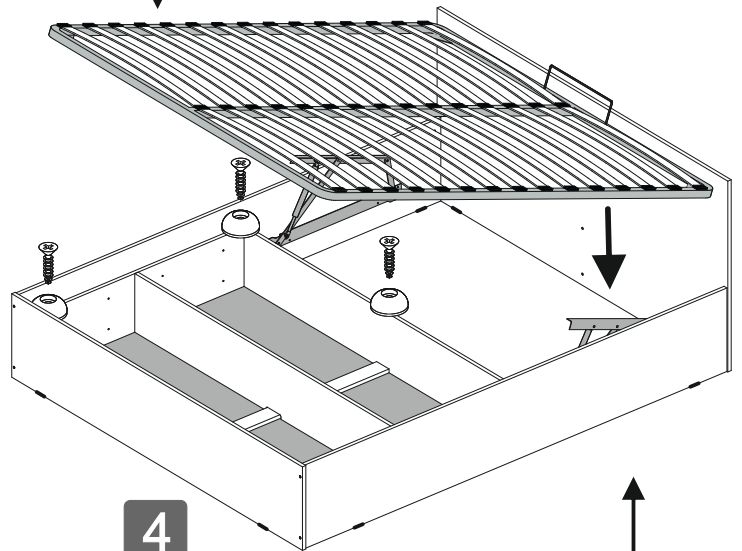
ЗАМЕРЬТЕ ДИАГОНАЛИ СОБРАННОГО КАРКАСА, ОНИ ДОЛЖНЫ БЫТЬ РАВНЫМИ (+/- 1,2мм) (ТОЛЬКО ПОСЛЕ ЭТОГО МОЖЕТЕ ЗАКРЕПИТЬ ЗАДНЮЮ СТЕНКУ ИЗ ЛДВП)



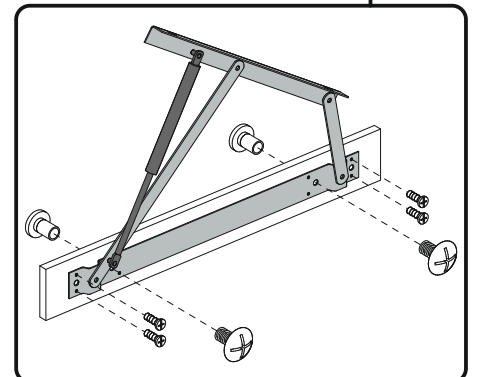
ИСПОЛЬЗУЙТЕ ШУРУП 3,5X30 ЧТОБЫ ЗАКРЕПИТЬ ЯЩИК ДЛЯ БЕЛЬЯ К КОРПУСУ КРОВАТИ ЧЕРЕЗ СКВОЗНЫЕ ОТВЕРСТИЯ В БОКОВИНАХ (ДЕТ.№1)



УСТАНОВИТЕ ПРОЗРАЧНЫЙ ДЕМПФЕР D14 В МЕСТАХ СОПРИКОСНОВЕНИЯ С КАРКАСОМ ОРТОПЕДИЧЕСКОГО ОСНОВАНИЯ



ДЛЯ УСТАНОВКИ ПОДЪЕМНОГО МЕХАНИЗМА НЕОБХОДИМО ДОСВЕРЛИТЬ ГЛУХИЕ ОТВЕРСТИЯ В ЦАРГАХ КРОВАТИ А ТАК ЖЕ ИСПОЛЬЗУЙТЕ ГАЙКУ ЭРИКСОНА, ВИНТ 6X12 И ЕВРОВИНТ 6,3X13



ОРТОПЕДИЧЕСКОЕ ОСНОВАНИЕ И ПОДЪЕМНЫЙ МЕХАНИЗМ СОБИРАЮТСЯ СОГЛАСНО ПРИЛАГАЕМОЙ К НИМ ИНСТРУКЦИИ ПО СБОРКЕ!