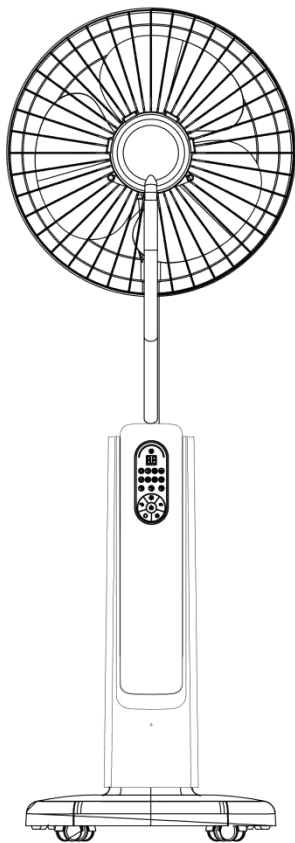


Вентилятор SUNDAYS HOME UM-F70R

Руководство по сборке и эксплуатации



**ПОЖАЛУЙСТА, ПРОЧИТАЙТЕ И СОХРАНИТЕ ЭТУ ИНСТРУКЦИЮ ДЛЯ
БУДУЩЕГО ИСПОЛЬЗОВАНИЯ. ЭТОТ ПРОДУКТ ПРЕДНАЗНАЧЕН
ТОЛЬКО ДЛЯ БЫТОВОГО ИСПОЛЬЗОВАНИЯ.**

Иллюстрации, используемые в руководстве, показывают принцип работы и конструкцию изделия. Если есть небольшая разница между физическим товаром и иллюстрациями, пожалуйста, возьмите физический образец в качестве стандарта.

Перед сборкой, установкой, эксплуатацией или обслуживанием изделия внимательно прочтите эти инструкции. Защитите себя и других, соблюдая всю информацию по технике безопасности. Несоблюдение инструкций может привести к травмам и/или материальному ущербу.

ОБ УСТРОЙСТВЕ:

В дополнение к современному дизайну, вентилятор также имеет ряд технических характеристик, которые превращают этот вентилятор во что-то действительно универсальное:

- Новейшее ультразвуковое испарение тумана, объем тумана регулируется.
- Осциллирует автоматически
- Установка таймера автоматического выключения/включения: 1–12 часов.
- Различные режимы обдува: естественный/нормальный/спящий
- Пульт дистанционного управления: рабочий диапазон до 5 м
- Резервуар для воды, 2 литра: до 8 часов испарения при полном баке.
- Сенсорная панель управления Sense со светодиодным индикатором

МЕРЫ БЕЗОПАСНОСТИ:

При использовании электроприборов необходимо всегда соблюдать основные меры предосторожности, в том числе следующие:

1. Внимательно прочитайте инструкции перед использованием.
2. Удалите и безопасно утилизируйте все упаковочные материалы и этикетки перед первым использованием этого продукта. Следите за тем, чтобы дети и младенцы не играли с пластиковыми пакетами или любыми упаковочными материалами.
3. Перед использованием убедитесь, что местное напряжение соответствует характеристикам, указанным на паспортной табличке устройства, расположенной под устройством.
4. Всегда используйте прибор на горизонтальной поверхности, которая является ровной и устойчивой. Не используйте прибор рядом с легковоспламеняющимися предметами, таких как скатерти или занавески, или рядом с ними.
5. Не ставьте прибор на горячую газовую или электрическую горелку или на нагретую духовку или рядом с ними.
6. Никогда не подключайте этот прибор к внешнему таймеру или отдельной системе дистанционного управления.
7. Никогда не используйте этот прибор с удлинителем или блоком питания. Убедитесь, что он подключён к розетке и к той же розетке не подключены никакие другие устройства.
8. Не включайте питание до тех пор, пока прибор и детали не будут установлены должным образом.
9. Во избежание поражения электрическим током не погружайте шнур, вилку или прибор в воду или любую другую жидкость. Не допускайте попадания на прибор капель или брызг и следите за тем, чтобы на него не ставились предметы, наполненные жидкостью, например, вазы. Не допускайте попадания воды или других жидкостей в основной корпус прибора через вентиляционные отверстия. Не мойте его под краном.
10. Не прикасайтесь к прибору, шнуру питания или вилке мокрыми руками.
11. Вынимайте вилку из розетки, когда вентилятор не используется, перед тем, как надевать или снимать детали, а также перед очисткой.
12. Не пытайтесь вскрывать и ремонтировать устройство самостоятельно. Все компоненты должны обслуживаться только квалифицированным специалистом.
13. Не используйте прибор, если вилка, кабель питания или сам блок повреждены. Если шнур питания повреждён, вы должны заменить его в сервисном центре с квалифицированным персоналом, чтобы избежать опасности.
14. Не используйте прибор не по назначению. Он предназначен только для домашнего использования. Его нельзя использовать на открытом воздухе или в коммерческих целях.
15. Необходим строгий надзор, когда какой-либо прибор используется рядом с детьми. Держите работающий прибор и шнур питания в недоступном для детей месте.
16. Этот прибор предназначен для использования в бытовых и аналогичных целях, таких как:
 - кухни для персонала в магазинах, офисах и других рабочих помещениях;
 - фермерские дома;

17. Вентилятор должен работать от источника питания, отдельного от других работающих приборов. Если точка питания перегружена другими приборами, вентилятор может работать неправильно.
18. Оставляйте достаточно свободного пространства от других предметов во время использования. Не перекрывайте воздухозаборники или выпускные отверстия.
19. Не ставьте прибор у стены или рядом с другими приборами. Оставьте свободное пространства на задней панели, по бокам и над прибором. Не кладите ничего поверх прибора.
20. Не закрывайте вентилятор во время использования.
21. Не позволяйте шнуру свисать с края стола или прилавка.
22. Не отключайте вентилятор от сети, потянув за шнур.
23. Данное устройство не предназначено для использования людьми с физическими, сенсорными или умственными нарушениями, а также людьми без знаний или опыта, если они не находятся под наблюдением или не получили предварительных инструкций относительно использования устройства от лица, ответственного за их безопасность. Необходимо следить за детьми, чтобы они не играли с прибором.
24. Не оставляйте работающий прибор без присмотра.
25. Никогда не просовывайте пальцы или какие-либо другие предметы через решётки (кожухи вентилятора) во время работы вентилятора.
26. Длинные волосы могут попасть в вентилятор из-за турбулентности воздуха. Украшения и свободную одежду следует хранить подальше от вентилятора.
27. Вентилятор не является ароматиффузором. Не добавляйте в него никаких жидкостей, таких как эфирные масла, ароматизаторы. Добавляйте только чистую воду.

Короткий шнур питания:

- Не используйте удлинитель. Короткий шнур питания предназначен для снижения риска запутывания или спотыкания о длинный шнур.

ПОДГОТОВКА К ИСПОЛЬЗОВАНИЮ:

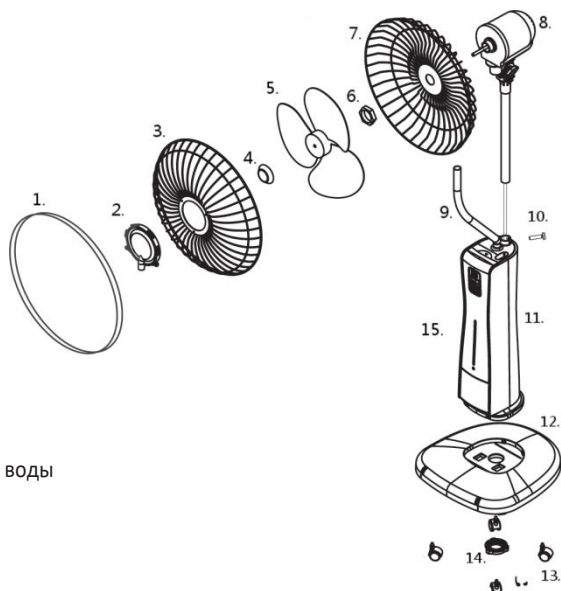
Перед первым использованием вентилятора туманообразования:

- Осторожно распакуйте распыляющий вентилятор и удалите все упаковочные материалы.
- Разместите распылитель на ровной и устойчивой поверхности.
- Используйте мягкую ткань для удаления пыли с поверхности, которая может появиться во время упаковки и транспортировки.

ИНФОРМАЦИЯ ПО СБОРКЕ:

СОСТАВНЫЕ ЧАСТИ:

1. Защитная скоба
2. Туманное отверстие
3. Передняя решётка
4. Колпачок лопастей
5. Лопасти
6. Крепёжная гайка
7. Задняя решётка
8. Корпус двигателя
9. Гибкий шланг
10. Фиксирующий винт
11. Корпус
12. Основание
13. 4 ролика
14. Напольный кронштейн
15. Крышка резервуара для воды



СБОРКА:

1. Извлеките вентилятор из упаковки и снимите все упаковочные материалы с вентилятора и аксессуаров. Вставьте металлическую трубку корпуса двигателя вентилятора (8) в круглое отверстие на верхней стороне корпуса (11). Убедитесь, что труба сидит правильно, чтобы можно было вкрутить маленький винт (10) в маленькое отверстие в корпусе, в котором закреплена металлическая труба.
2. Положите основание (12) белой стороной вниз так, чтобы вы смотрели на тёмную металлическую пластину. Вставьте 4 ролика (13) в четыре отверстия, если вы хотите иметь возможность передвигать вентилятор.
3. Снимите напольный кронштейн (14) с резьбы на нижней стороне корпуса (11). Поместите вентилятор с двумя штифтами и нитью на белую верхнюю часть основания (12) и вставьте его в отверстия. Теперь закрепите корпус на основании, затянув напольный кронштейн на нижней металлической скобе за белую нить, и зафиксируйте подставку на месте.
4. Теперь правильно расположите вентилятор, и вы можете начать собирать головку вентилятора. Сначала поместите заднюю решётку вентилятора (7) с отверстием на приводной вал головки и закрепите его с помощью круглого крепёжной гайки (6).
5. Затем возьмите лопасти (5) и поместите их на приводной вал. Теперь зафиксируйте лопасти вентилятора с помощью колпачка (4).
6. Затем подготовьте скобу защитного кронштейн (1), неплотно привинтив его с помощью соединительного винта и отвёртки, чтобы получился круг. (Только поверните его 2-3 раза)
7. Теперь поместите переднюю решётку (3) точно на край задней решётки вентилятора (7) и поместите защитную скобу вокруг края обеих решёток вентилятора. Затяните винт скобы с помощью отвёртки.
8. Теперь вставьте шланг туманообразования (9) в вентиляционное отверстие (2) передней решётки вентилятора.

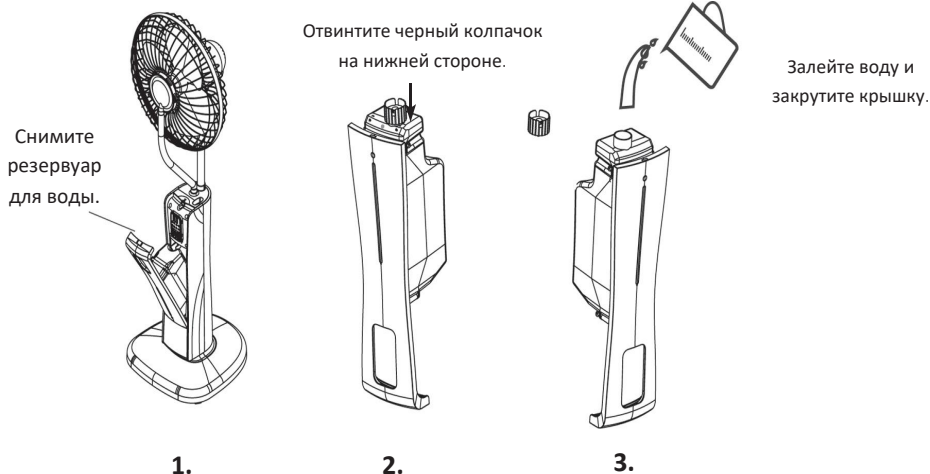
ВНИМАНИЕ!

Не включайте вентилятор, пока защитные решётки и лопасти не будут правильно установлены.

РАБОТА НА ВЕНТИЛЯТОРЕ

При подключении к источнику питания загорается индикатор. Вентилятор находится в режиме ожидания. Вы можете управлять вентилятором с помощью сенсорной панели управления или пульта дистанционного управления.

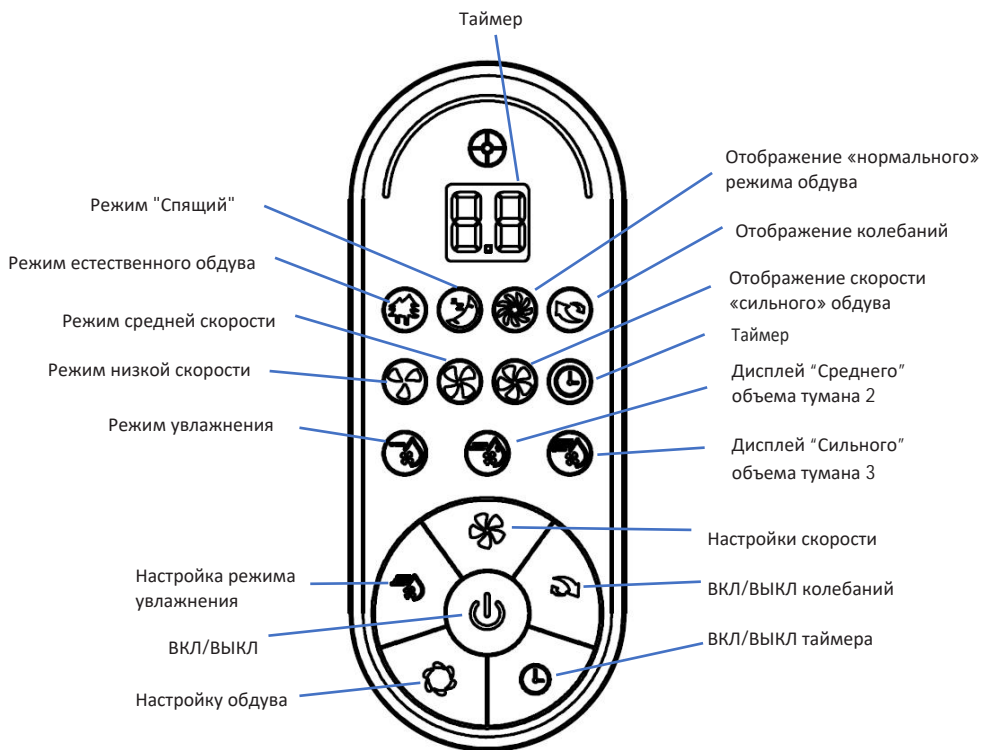
Увлажнитель имеет множество функций, которыми можно управлять непосредственно на вентиляторе или с помощью пульта дистанционного управления. Чтобы использовать пульт дистанционного управления, сначала вставьте в пульт две батарейки AAA 1,5 В. Наполните резервуар вентилятора водой, чтобы можно было использовать функцию увлажнения, затем подключите вентилятор к сети.



ВНИМАНИЕ!

- Убедитесь, что изделие отключено от сети, прежде чем наполнять резервуар водой.
- Используйте только чистую воду. Не добавляйте никаких химикатов, масел или других добавок.
- Используйте только холодную или тёплую воду. Температура воды не должна превышать 40°C.

Дисплей и использование



Управление с помощью сенсорного дисплея на вентиляторе

1. Функция вентилятора:

- Используйте кнопку "Включение / выключение питания" для включения вентилятора
- Установите скорость обдува (слабый, средний, сильный), нажав кнопку "Настройки скорости вентилятора" несколько раз.
- Нажмите кнопку "Включение/выключение питания", чтобы выключить вентилятор.

2. Функция колебания:

- Сначала включите вентилятор. Затем нажмите кнопку "Колебание". Головка вентилятора начнёт непрерывно перемещаться из стороны в сторону. Повторное нажатие кнопки останавливает колебания вентилятора.

3. Наклон вручную:

- Надёжно удерживайте головку вентилятора. Затем открутите винт с правой стороны головки вентилятора. Теперь вы можете наклонять головку вентилятора вверх и вниз, чтобы отрегулировать угол наклона. После регулировки угла снова затяните винт.



4. Увлажнение воздуха с помощью ультразвукового тумана:

- Нажмите кнопку настроек "Увлажнение", чтобы включить ультразвуковой туман и выберите мощность тумана (низкая, средняя и высокая), нажав кнопку несколько раз.
- Нажмите кнопку настройки "Увлажнение", чтобы отключить туман.

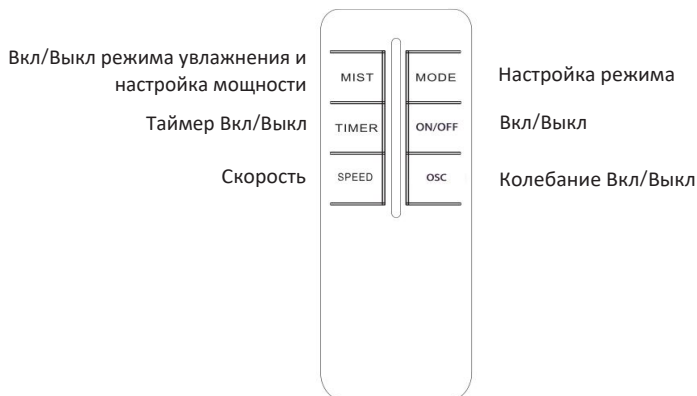
5. Автоматический таймер включения/ выключения

- Если вы нажмёте кнопку "Таймер" при выключенном вентиляторе, на дисплее отобразится время, оставшееся до включения вентилятора. Вы можете выбрать в диапазоне от 1 до 12 часов.
- Если вы нажмёте кнопку "Таймер" при включенном вентиляторе, на дисплее отобразится время, оставшееся до выключения вентилятора. Вы можете выбрать в диапазоне от 1 до 12 часов.

6. Настройка обдува

- Нажмите кнопку "Режим обдува", чтобы установить режим (нормальный, спящий, естественный).

Пульт управления



ОЧИСТКА, ТЕХНИЧЕСКОЕ ОБСЛУЖИВАНИЕ И УТИЛИЗАЦИЯ

Очистка

- Всегда отключайте вентилятор от сети перед его чисткой.
- Очищайте резервуар для воды и водонагреватель раз в неделю, чтобы предотвратить образование накипи, водорослей или бактерий.
- Если вентилятор не будет использоваться в течение длительного периода времени, опустошите резервуар для воды и высушите ткань из микрофибры.
- Если вентилятор будет помещён на хранение на более длительный период времени (зимой и т.д.), всегда накрывайте его, чтобы предотвратить попадание пыли в устройство в ключевых местах.
- Чтобы избежать повреждения пластика и индикаторов, не используйте никаких абразивных чистящих средств или химикатов.

Содержание

Как правило, вентилятор не требует никакого технического обслуживания. Вентилятор не должен разбираться посторонними лицами. Если вам кажется, что возникла проблема, обратитесь в сервисный центр.

Обслуживание и ремонт

Если вы заметили какие-либо повреждения или неисправности в вашем вентиляторе, он должен быть проверен и отремонтирован специалистом. Это может быть квалифицированный электрик или сервисный центр. Повреждения или неисправности, возникшие в результате несанкционированного ремонта, а также модификаций вентилятора, неправильного использования, небрежности и ненадлежащего или неадекватного технического обслуживания, аннулируют гарантию.

Продавец и производитель не несут ответственности.

Утилизация

Вентилятор нельзя выбрасывать вместе с обычными бытовыми отходами. Пожалуйста, отнесите вентилятор в местный центр утилизации, чтобы утилизировать его.

Неисправности и устранение неполадок

Проблема	Возможная причина	Решение
Индикатор работы не горит. Вентилятор не включается.	Вентилятор не подключён к сети. Сработал предохранитель.	Проверьте подключение. Сбросьте предохранитель.
Режим увлажнения не работает	В баке нет воды. Клапан засорён.	Наполните бак водой. Проверьте клапан.
Странный при испарении воды	Загрязнение резервуара для воды	Очистите резервуар и залейте чистую воду.
Индикатор бака загорается, но вода не испаряется	Уровень воды слишком высок	Удалите немного воды из резервуара
Слабое испарение	Клапан засорён	Очистите водонагреватель

Характеристики:

220-240 В ~ 50 Гц

75 Вт

Объём резервуара: 2,0 л

Пульт управления: да

Колебания вентилятора: да

Расход воды: 220 мл в час

Производство тумана: с помощью ультразвуковой технологии

Диаметр вентилятора: 40 см

Размер: 125 x 40 x 40 см

Вес: 7,6 кг

Диапазон использования пульта управления: 5 м

Батарейки для пульта: 2x AAA 1,5V

Класс II



УТИЛИЗАЦИЯ БЫТОВЫХ ПРИБОРОВ



Маркировка указывает на то, что данное изделие не следует утилизировать вместе с другими бытовыми отходами. Чтобы предотвратить возможный вред окружающей среде или здоровью человека от неконтролируемого удаления отходов, ответственно перерабатывайте их, чтобы способствовать устойчивому повторному использованию материальных ресурсов. Чтобы вернуть использованное устройство, пожалуйста, воспользуйтесь системами возврата и инкассации.