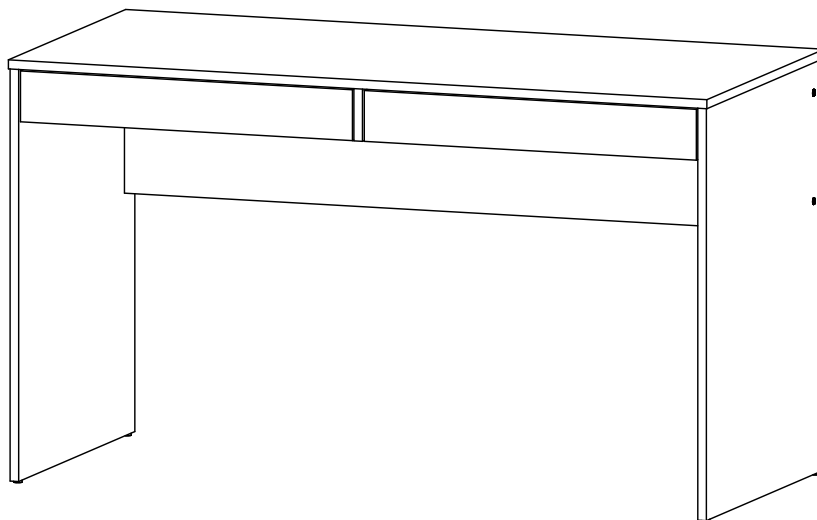


HTH
MIO TESORO

Наименование товара:
Стол письменный
MIO TESORO
Велия "MB-01"



Изготовитель гарантирует соответствие мебели требованиям ГОСТ 16371-2014 "Мебель. Общие технические условия", соответствие требованиям Технического регламента Таможенного союза "О безопасности мебельной продукции" (ТР ТС 025/2012) при соблюдении условий транспортировки, хранения, сборки и эксплуатации.

Эксплуатация мебели: Сохранность и долговечность мебели зависит от правильного использования и ухода за ней. Оберегайте поверхности изделия от механических повреждений. Периодически подкручивайте шурупы и винты. Удаление пыли следует производить мягкой тканью. Запрещено применять растворители и схожие чистящие средства. Не превышайте нагрузку и равномерно распределяйте ее, не храните мебель в местах длительного воздействия воды, высокой температуры или прямых солнечных лучей.

Транспортировка и хранение: Мебель транспортируется в закрытых транспортных средствах. Изделия должны храниться в крытых помещениях при температуре не ниже плюс 2 градуса и относительной влажности воздуха от 45 до 70%.

Порядок предъявления претензий: Гарантийный срок эксплуатации: 12 месяцев. При розничной продаже через торговую сеть исчисляется со дня продажи мебели. Претензии, появившиеся из-за несоблюдения правил эксплуатации и ухода за мебелью, не применяются.

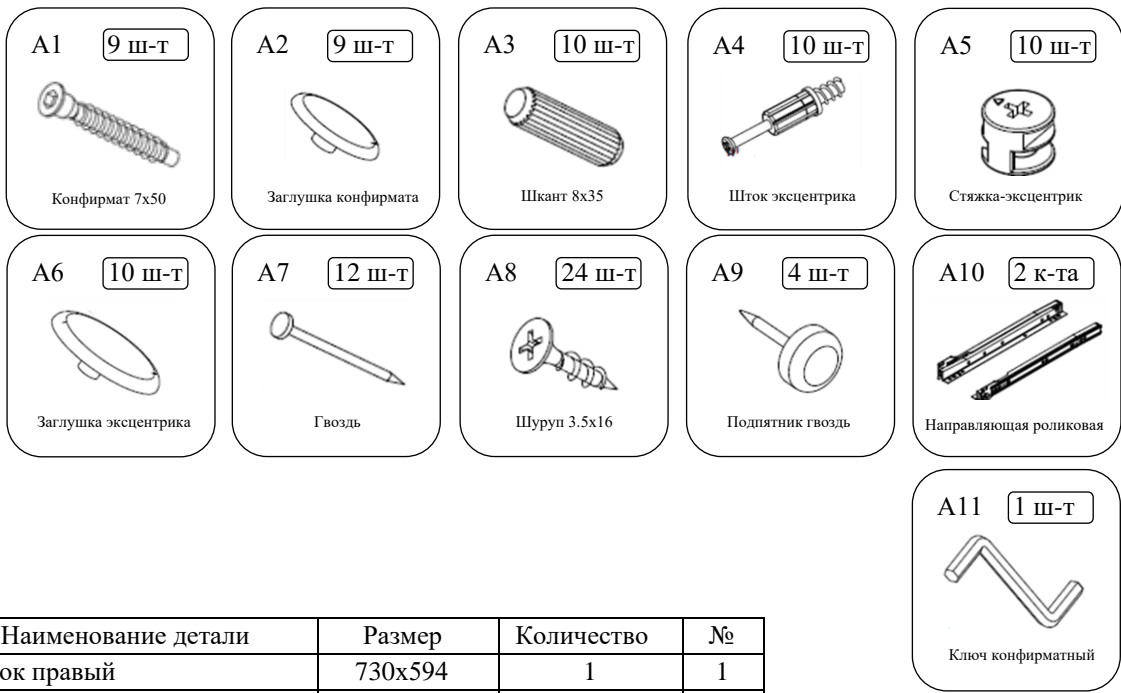
Сервисный центр: ООО «Триовист», г. Минск, ул. Тростенецкая, стр. 17,
тел. +375 (17/29/33) 3-021-021, +375 (25) 5-021-021, 21@21vek.by

ПОСТАВЩИК:

ООО «Триовист», юр. адрес: 220020,
г. Минск, пр. Победителей, 100, оф. 203.
Тел.: +375 (17/29/33) 3-021-021,
+375 (25) 5-021-021, 21@21vek.by

ПРОИЗВОДИТЕЛЬ:

ООО «Глубокский мебельный центр»,
Республика Беларусь
211790 Витебская обл., Глубокский р-н,
Озерецкий с/с, д. Обруб Березвечский,
ул. Глубокская, 1а, тел.: +375-29-696-93-99
info@lgmc.by/, <https://lgmc.by/>



Наименование детали	Размер	Количество	№
Бок правый	730x594	1	1
Бок левый	730x594	1	2
Центральная опора	541x93	1	3
Царга	1264x350	1	4
Столешница	1300x600	1	5
Боковина ящика правая	400x66	2	6
Боковина ящика левая	400x66	2	7
Панель ящика задняя	567x66	2	8
Дно ящика	406x597	2	9
Фасад ящика	618x90	2	10

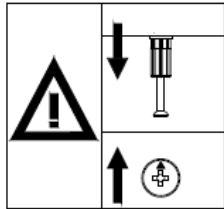
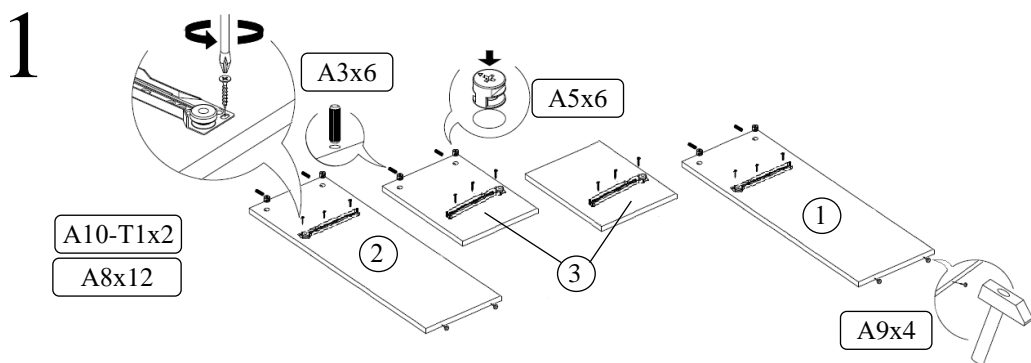
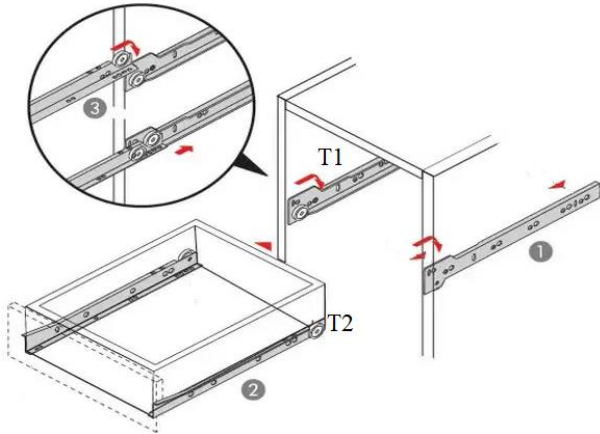
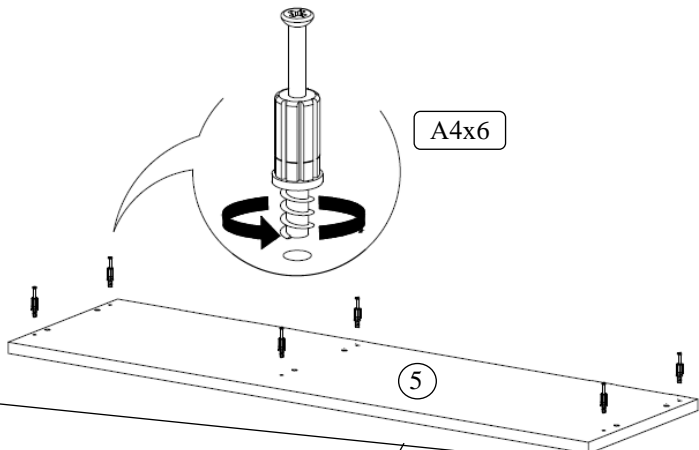


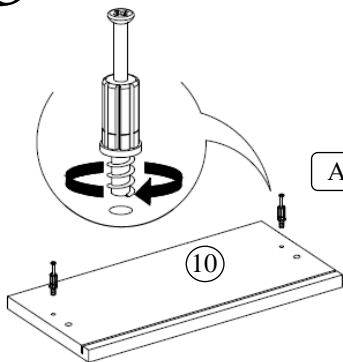
СХЕМА СБОРКИ РОЛИКОВЫХ НАПРАВЛЯЮЩИХ



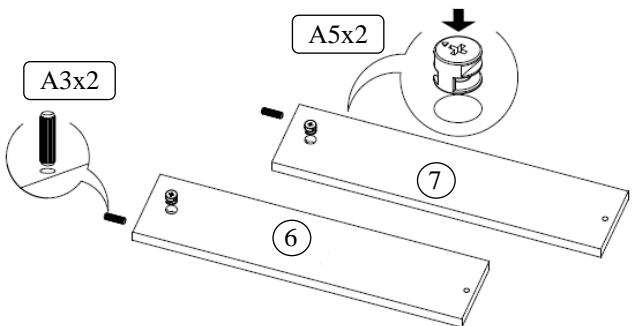
2



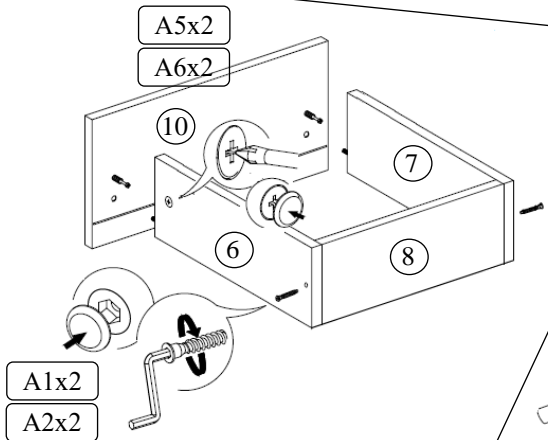
3



4



5



6

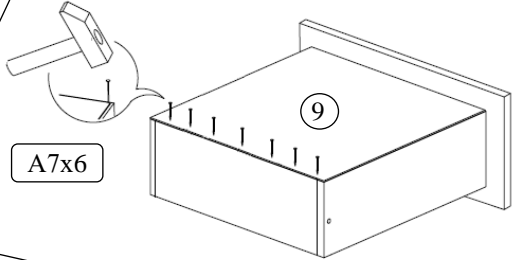
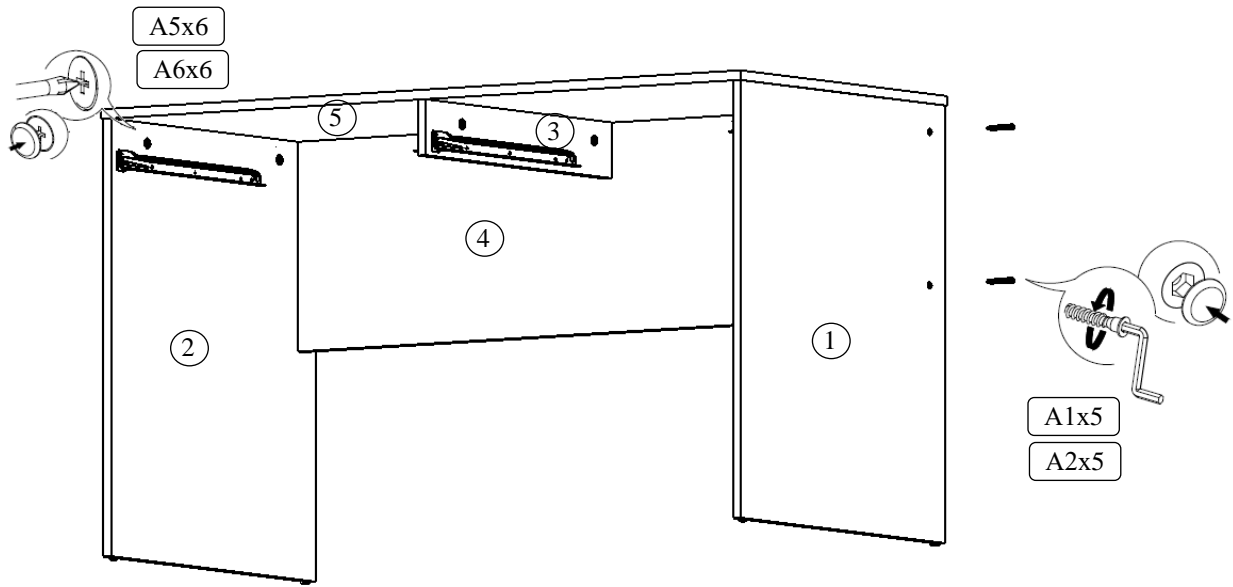


Diagram 7 shows a metal box (9) with a screw (A10-T2x1) being inserted into the top panel. A circular inset shows a close-up of the screw being tightened, with labels **A10-T2x1** and **A8x6**.

7

8



9

