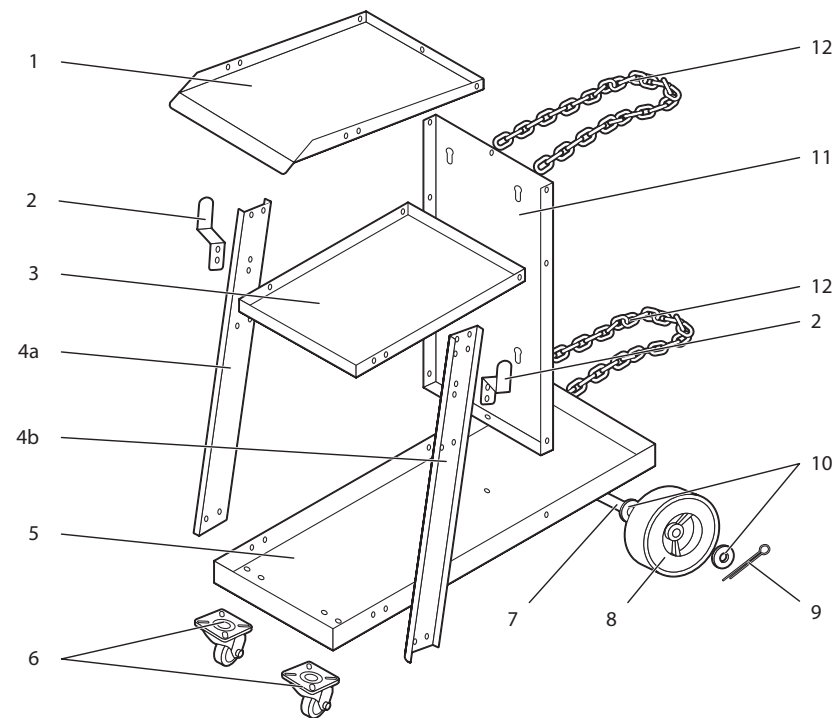
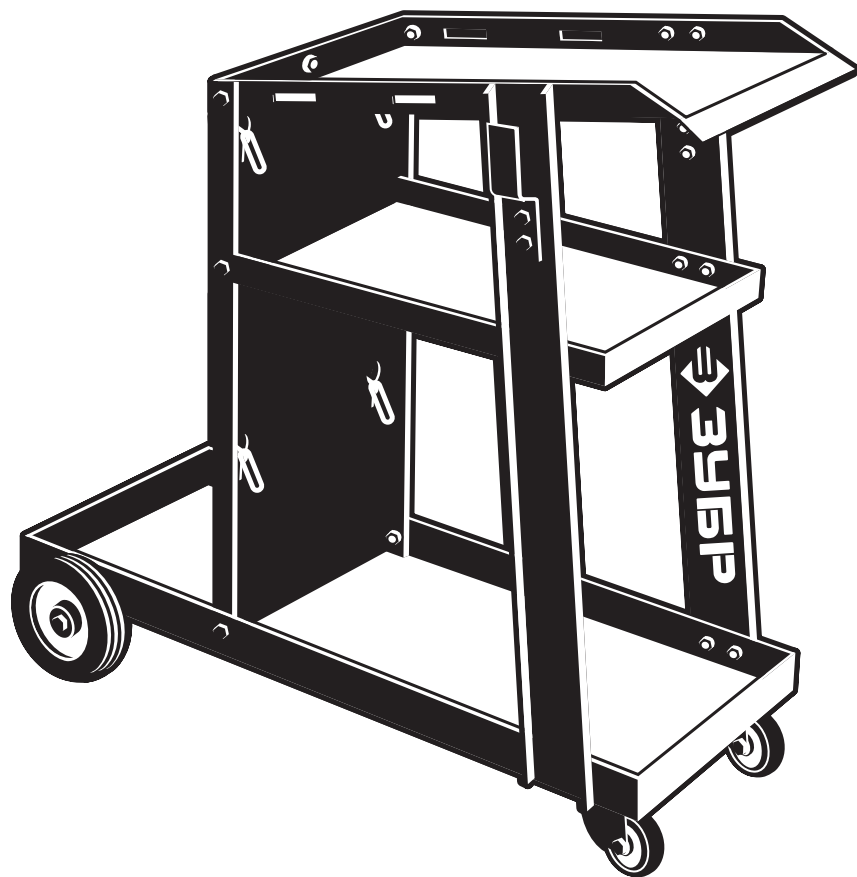


ТЕЛЕЖКА ДЛЯ СВАРОЧНЫХ АППАРАТОВ

Руководство по эксплуатации

Модель 38915



Устройство

1	Верхняя полка	7	Ось колеса
2	Крючок	8	Колесо
3	Средняя полка	9	Шплинт
4a	Правая стойка	10	Шайба
4b	Левая стойка	11	Задняя стенка
5	Нижняя полка	12	Цепь
6	Поворотное колесо		

Комплект поставки

Гайка М6	32 шт.
Болт М6 x 12	32 шт.
Шайба М6	32 шт.
Цепь 800 мм	2 шт.
Шплинт 5 x 40 мм	2 шт.
Шайба М14	2 шт.
Вал d-14 мм, L-390 мм	1 шт.
Колесо поворотное 50 мм	2 шт.
Колесо 125 мм	2 шт.
Крючок	2 шт.

УВАЖАЕМЫЙ ПОКУПАТЕЛЬ!

Компания **ЗУБР** выражает благодарность за Ваш выбор и гарантирует высокое качество, безупречное функционирование приобретенного изделия при соблюдении правил его эксплуатации.

Технические характеристики

Артикул	38915
Максимальная нагрузка, кг	105
Максимальный баллон, л	40
Габаритные размеры, см	76 x 38 x 68.5
Масса тележки, кг	10
Масса брутто, кг	11
Габариты упаковки, см	76.5 x 29 x 8.5

Сборка изделия

▲ ВНИМАНИЕ

При сборке не затягивайте крепежные элементы до момента, пока все устройство не будет собрано. Протяните все резьбовые соединения после сборки.

Установите шайбу (10) на ось (7), затем установите колесо (8). Закрепите колесо с помощью шайбы (10) и шплинта (9). Необходимо установить ось с одним колесом в трубку на нижней полке (5), затем установить второе колесо. Сборка второго колеса производится аналогично.

Закрепите поворотное колесо (6) к нижней полке (5) с помощью крепежного комплекта (болт + шайба + гайка), как показано на схеме. Сборка второго поворотного колеса производится аналогично.

Закрепите правую (4а) и левую (4б) стойки к нижней полке (5) через соответствующие отверстия (см. схему).

Закрепите заднюю стенку (11) к нижней полке (5).

Закрепите среднюю полку (3) к задней стенке (11), правой (4а) и левой (4б) стойкам.

Закрепите верхнюю полку (1) к задней стенке (11), правой (4а) и левой (4б) стойкам.

Закрепите один крючок (2) к правой стойке (4а), а второй крючок (2) к левой стойке (4б).

Установите цепи (12) для крепления баллона в отверстия задней стенки (11).

Меры предосторожности

К использованию и обслуживанию сварочного аппарата допускается только квалифицированный и специально обученный персонал, ознакомленный с инструкцией к сварочному аппарату.

В этой инструкции содержится описание, правила безопасности и вся необходимая информация для правильной эксплуатации сварочного аппарата.

Сохраняйте данную инструкцию и обращайтесь к ней при возникновении вопросов по безопасной эксплуатации, обслуживанию, хранению и транспортировке сварочного аппарата.

Перед эксплуатацией обязательно передайте данное руководство или его копию оператору устройства для ознакомления.

Избегайте контактов с открытыми токоведущими кабелями сварочного аппарата, не прикасайтесь к держателю электрода и свариваемой поверхности.

Не прикасайтесь к месту подключения питания или к другим частям сварочного аппарата, которые находятся под током. Отключайте питание сразу после окончания работы или перед тем, как оставите рабочее место.

Никогда не работайте там, где существует опасность получения электротравмы.

Сварочные работы могут привести к пожару!

Не располагайте горючие и легковоспламеняемые материалы ближе чем 10 метров от места сварки.

Старайтесь, чтобы искры и брызги не попали на тело.

Никогда не производите сварку емкостей, в которых могут содержаться легковоспламеняющиеся или взрывоопасные материалы.

Дым и газ, попадающие в воздух при сварке, опасны для здоровья. Перед началом работ убедитесь, что вытяжка и приточная вентиляция исправно работают.

Помните, что при сварке температура обрабатываемой поверхности повышается, поэтому старайтесь не прикасаться к обрабатываемым деталям во избежание ожогов.

Аппарат имеет встроенный вентилятор для охлаждения. Не засовывайте пальцы и другие предметы в вентилятор во избежание травм и повреждений.

Сварочные аппараты излучают электромагнитные волны и создают помехи для радиочастот, поэтому следите за тем, чтобы в непосредственной близости от аппарата не было людей, которые используют стимулятор сердца или другие принадлежности, для которых электромагнитные волны и радиочастоты создают помехи.

Всегда соблюдайте правила безопасности. Носите защитную одежду и специальные средства защиты, для предотвращения повреждения глаз и кожных покровов.

Всегда надевайте защитную маску во время работы сварочным аппаратом или используйте очки с защитным затемненным стеклом.

Убедитесь, что излучение дуги не попадет на других людей, находящихся поблизости от места сварки.

Следите за тем, чтобы на рабочей площадке не было посторонних людей.

Запрещается использовать сварочный аппарат для разморозки труб.

Обязательно используйте питающую сеть с защитным заземляющим проводником в целях безопасности. Используйте дополнительно заземляющий винт на задней панели аппарата.

Не пользуйтесь аппаратом, если электрический кабель поврежден. Обратитесь в сервисный центр.

Условия хранения, транспортировки и утилизации

Транспортировку изделия рекомендуется производить упакованным в тару, закрытым транспортом любого вида, обеспечивающим его сохранность, в соответствии с правилами перевозок грузов, действующими на данном виде транспорта.

При транспортировке должна быть исключена возможность перемещения изделия внутри транспортного средства. Во время транспортировки и хранения берегите устройство от попадания влаги. Храните устройство в сухом, отапливаемом и хорошо проветриваемом помещении при температуре воздуха от +5 до +40 °С и не подвергайте его воздействию повышенной влажности, коррозионно-опасных газов и пыли.

Изделие не относится к обычным бытовым отходам. В случае утилизации необходимо доставить его к месту приема соответствующих отходов.

Передайте устройство в официальный пункт сбора на утилизацию. Таким образом, Вы сможете сохранить окружающую среду.

Гарантийные обязательства

Настоящая гарантия не ограничивает законных прав потребителей, предоставленных им действующим законодательством РФ.

Срок службы изделия – 5 лет со дня продажи.

Гарантийный срок на изделие – 12 месяцев с даты продажи.

Гарантия не распространяется в следующих случаях:

- при повреждениях, возникающих в результате несоблюдения Покупателем руководства пользователя;
- при наличии следов вскрытия или ремонта, выполненного Покупателем или неуполномоченными на это лицами;
- при наличии механических повреждений, вызванных внешним ударным или иным воздействием;
- при повреждениях в результате неправильного хранения и транспортировки, небрежного обращения или воздействия непреодолимой силы (землетрясение, пожар, стихийные бедствия и т. д.).

Уполномоченная организация по вопросам качества на территории РФ: ЗАО «ЗУБР ОВК» 141002, Россия, Московская область, г. Мытищи-2, а/я 36.