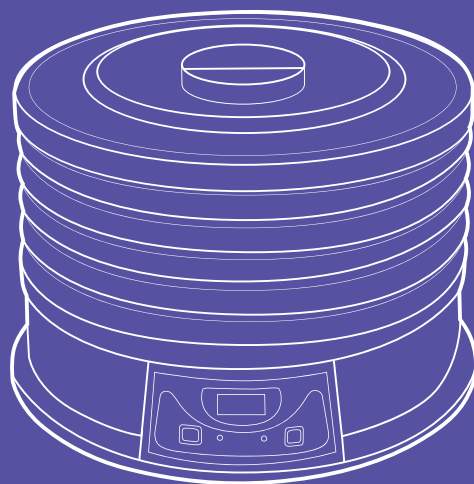


**Делюсь
витаминами
круглый год!**



**Сушилка для овощей
и фруктов КТ-1931**

Если у вас возникнут трудности с использованием нашей техники, перед обращением в магазин просим позвонить на горячую линию Kitfort:

8-800-775-56-87

(пн-пт с 9:30 до 17:30 по московскому времени)

info@kitfort.ru

Мы расскажем про особенности работы прибора и проконсультируем по любым другим вопросам

Содержание

| | |
|--|----|
| Общие сведения..... | 4 |
| Комплектация | 4 |
| Устройство сушилки | 4 |
| Подготовка к работе и использование..... | 5 |
| Чистка и обслуживание | 8 |
| Уход и хранение..... | 8 |
| Устранение неполадок | 9 |
| Технические характеристики | 9 |
| Меры предосторожности..... | 10 |

Общие сведения

Электрическая сушилка для овощей и фруктов КТ-1931 предназначена для сушки овощей, фруктов, ягод, грибов, корнеплодов, трав и зелени, а также хлеба.

Сушилка имеет в комплекте 5 поддонов из прозрачного пластика, поэтому вы легко можете наблюдать за процессом сушки.

В сушилке установлен мощный нагревательный элемент и вентилятор, а также вал, благодаря которому поддоны вращаются вокруг своей оси, что обеспечивает равномерное распределение нагретого воздуха по всему объему камеры.

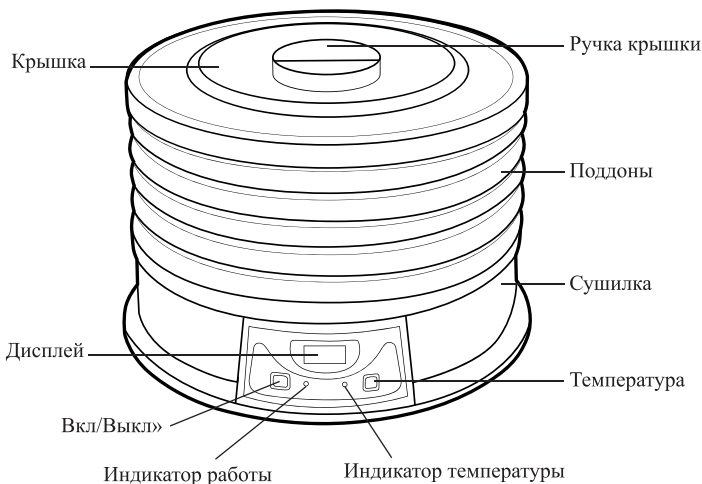
При помощи кнопок на панели управления вы можете установить температуру в диапазоне 40–70 °С с шагом 5 градусов и время в диапазоне от 1 часа до 48 часов с шагом 1 час.

Комплектация

1. Сушилка для овощей и фруктов — 1 шт.
2. Поддон — 5 шт.
3. Крышка — 1 шт.
4. Руководство по эксплуатации — 1 шт.
5. Коллекционный магнит — 1 шт.*

*опционально

Устройство сушилки



На панели управления расположены дисплей, кнопка «Вкл/Выкл» и кнопка настройки температуры.

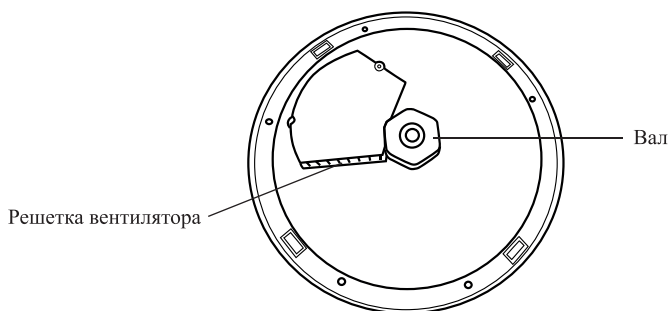
Дисплей показывает температуру и время до окончания работы.

Кнопка «**Вкл/Выкл**» включает и выключает устройство, а также при помощи этой кнопки настраивается время работы устройства. При включении устройства сушилка сразу начинает работать с параметрами по умолчанию (12 часов 70 °С).

Кнопка «**Температура**» позволяет настроить температуру работы устройства.

Поддоны

Поддоны сушилки устанавливаются на вал сушилки, из-за чего происходит вращение поддонов. Вы можете установить от 1 до 5 поддонов друг на друга.



Подготовка к работе и использование

Подготовка к работе

Удалите все упаковочные материалы с устройства.

Перед первым использованием вымойте поддоны жидким моющим средством для посуды, а затем тщательно промойте водой. Рекомендуется насухо протереть поддоны салфетками или просушить в работающей сушилке, чтобы продукты не прилипли к мокрым поддонам в процессе сушки. Протрите корпус сушилки влажной, а затем сухой тканью.

Установите сушилку на ровную сухую устойчивую горизонтальную поверхность. Оставьте свободное пространство сзади и сверху сушилки минимум по 20 см, а по бокам минимум по 10 см для свободной циркуляции воздуха.

Использование

1. Выложите на поддоны предварительно подготовленные продукты.
2. Установите поддоны на вал сушилки друг на друга, закройте крышку. Для нормальной циркуляции воздуха следует устанавливать не менее 3 поддонов, даже если часть из них будет пустой.

Примечание. Если крышку не закрывать, то время сушки увеличится.

3. Подключите сушилку к сети электропитания. Прозвучит короткий звуковой сигнал, значки на дисплее сначала загорятся, затем погаснут.

4. Для включения устройства нажмите на кнопку «Вкл/Выкл», при этом загорится дисплей и прозвучит короткий звуковой сигнал. На дисплее будут попеременно отображаться время и температура, установленные по умолчанию (12 часов и 70 градусов).

Примечание. После того, как вы включите кнопкой «Вкл/Выкл» сушилку, она сразу начнет работать. Все настройки меняются в момент работы. В процессе сушки оба индикатора горят непрерывно, поддоны вращаются вокруг своей оси и работает вентилятор, нагревательный элемент может включаться и отключаться для выравнивания температуры.

5. Чтобы настроить время работы, нажмите кнопку «Вкл/Выкл», после чего значения времени и индикатор работы начнут мигать. Нажимайте кнопку «Вкл/Выкл» чтобы установить нужное время работы устройства. Таймер переключается циклически от 1 до 48 часов с шагом 1 час. Параметры устанавливаются примерно через 3 секунды, если не производить никакие действия.

Примечание. Для более быстрой установки параметров нажмите и удерживайте кнопку «Вкл/Выкл».

6. Чтобы настроить температуру сушки, нажмите кнопку «Температура», после чего значения температуры и индикатор температуры начнут мигать. Нажимайте кнопку «Температура» чтобы установить нужную температуру сушки. Значения температуры переключаются циклически от 40 до 70 градусов с шагом 5 градусов.

Примечание. Для более быстрой установки параметров нажмите и удерживайте кнопку «Температура».

7. По окончании сушки устройство раздаст 10 звуковых сигналов и выключится. При этом вентилятор отключится не сразу после выключения. Это необходимо для того, чтобы вентилятор охладил нагревательный элемент до комнатной температуры. Не отключайте сушилку от сети питания, пока вентилятор не остановится.

Примечания. После автоотключения нельзя сразу запустить сушилку. Необходимо вытащить вилку из розетки примерно на 5 секунд и заново подключить к сети электропитания. После этого вы можете заново включить работу устройства.

Вы можете отключить сушилку в любой момент, нажав и удерживая кнопку «Вкл/Выкл», при этом настройки, установленные вами ранее, сбросятся.

Будьте осторожны! Поддоны могут быть горячими. Используйте прихватку при извлечении поддонов или подождите, пока поддоны остынут.

Очистите поддоны, когда они остынут.

Советы и рекомендации

Для более быстрой сушки порежьте продукты на кусочки. Чем мельче кусочки, тем быстрее они высохнут. Однако помните, что при сушке продукты усыхают и уменьшаются в размерах, так что слишком мелкие кусочки могут начать проваливаться сквозь ячейки поддона. При сушке ягод или прочих мелких продуктов положите на поддоны марлю, чтобы ягоды не проваливались сквозь ячейки поддона.

Продукты с толстой кожурой порежьте на части, проткните кожуру в нескольких местах или снимите кожуру.

Если вы сушите разнотипные продукты, то продукты, с которых капает сок, размещайте на нижних поддонах, чтобы сок от них не попал на продукты другого типа, в противном случае вкус продуктов может смешаться.

Продукты разного типа выкладывайте на разные поддоны, чтобы они не смешались между собой.

В начале сушки установите минимальную температуру и постепенно увеличивайте ее в процессе сушки. Если сразу установить высокую температуру, свежие продукты могут свариться.

Не кладите на поддоны слишком много продуктов, чтобы не нарушать циркуляцию воздуха внутри сушилки. Не укладывайте продукты слишком плотно, оставляйте промежуток 5–10 мм между кусочками для более эффективной циркуляции воздуха. Для нормальной циркуляции воздуха следует устанавливать не менее 3 поддонов, даже если часть из них будет пустой.

Не закрывайте входные и выходные вентиляционные отверстия. Входные отверстия находятся на нижней части корпуса, а выходные — на верхней части корпуса, на крышке сушилки.

Не используйте сушилку более 48 часов подряд. После 48 часов работы выключите сушилку и сделайте перерыв на 2 часа перед следующим включением.

Не устанавливайте устройство на неровную мягкую поверхность. В нижней части корпуса расположен воздухозаборник, который может заблокироваться, из-за чего сушилка может перегреться и выйти из строя.

Рецепты

Яблоки:

- нарезать дольками толщиной 0,7 см;
- сушить при температуре 55 °С, 8–16 часов.

Клубника:

- нарезать кусочками толщиной 0,5 см;
- сушить при температуре 55 °С, 7–14 часов.

Апельсины:

- нарезать дольками толщиной 0,7 см;
- сушить при температуре 55 °С 10–15 часов.

Бананы:

- нарезать кружками толщиной 0,3 см;
- сушить при температуре 55 °С, 10–16 часов.

Помидоры:

- нарезать кольцами толщиной 0,7 см;
- сушить при температуре 50 °С, 5–10 часов.

Морковь:

- нарезать кусочками толщиной 0,5 см;
- сушить при температуре 55 °С, 7–10 часов.

Грибы:

- нарезать кусочками толщиной 1 см;
- сушить при температуре 50 °С, 5–10 часов.



Виноград:

- нарезать кусочками толщиной 1 см;
- сушить россыпью при температуре 55 °С, 12–19 часов.

Рекомендуется начинать сушку с более низкой температуры и увеличивать ее ближе к концу сушки. Например, морковь лучше сушить первые 5 часов при температуре 45 °С, затем 4 часа при температуре 65 °С. Аналогично для других овощей. Это необходимо для того, чтобы в начале сушки свежий продукт не сварился в собственной влаге. Повышение температуры ближе к концу сушки необходимо, чтобы испарилась влага, находящаяся глубоко в сердцевине продукта.

Время и температура сушки — ориентировочные, они могут сильно отличаться для различных сортов фруктов и овощей, степени их свежести, срока хранения. Также сушка может занимать разное время при разной температуре и влажности окружающей среды. Первые несколько раз рекомендуется тщательно контролировать процесс сушки.

Время сушки ингредиентов варьируется в зависимости от следующих факторов:

- толщина кусков или ломтиков;
- количество поддонов с высушиваемыми ингредиентами;
- объем ингредиентов;
- влажность окружающей среды;
- ваши личные предпочтения по степени сухости ингредиентов.

Примечание. Сушилка для овощей и фруктов КТ-1931 не предназначена для сушки мяса, рыбы и других жирных продуктов, так как пластик может повредиться.

Чистка и обслуживание

Перед чисткой и проведением обслуживания отключите прибор от сети электропитания и дождитесь его полного остывания. Протирайте корпус сначала влажной, а затем сухой тканью. Если на поддоны налипли продукты, замочите их на некоторое время в теплой воде. После мойки протрите поддоны полотенцем и просушите. Поддоны можно сушить в сушилке. Не используйте для мытья жесткие мочалки и абразивные или агрессивные моющие средства. Не мойте поддоны в посудомойке.

Не погружайте корпус устройства в воду и другие жидкости.

Уход и хранение

Храните сушилку в собранном виде в сухом и прохладном месте, недоступном для детей. Не храните устройство и любые его части во влажной среде. Не оставляйте продукты на поддонах при хранении, на поддонах могут появиться пятна. Сушилку можно использовать для сушки поддонов перед хранением — соберите сушилку с пустыми поддонами и включите ее на среднюю температуру на несколько часов.

Устранение неполадок

Сушилка не работает

| Возможная причина | Решение |
|---|---|
| Отсутствует напряжение в сети | Проверьте напряжение в сети |
| Вы не подключили устройство к сети электропитания | Подключите устройство к сети |
| Вы не нажали кнопку «Вкл/Выкл» | Устройство включается после нажатия кнопки «Вкл/Выкл» |

Если ваша ситуация не отображена выше, пишите нам на адрес info@kitfort.ru, приложив фотографии или видеофайлы, фиксирующие вашу проблему. Пришлите также фотографию наклейки с серийным номером, расположенную на дне или на задней части корпуса устройства.

По вопросам приобретения расходных материалов или аксессуаров пишите нам на info@kitfort.ru.

Технические характеристики

1. Напряжение: ~220–240 В, 50 Гц
2. Мощность: 250 Вт
3. Класс защиты от поражения электрическим током: II
4. Температура: от 40 до 70 °С с шагом 5 °С
5. Таймер: от 1 ч до 48 ч с шагом 1 ч
6. Размер поддонов: 310 x 310 мм
7. Расстояние между поддонами: 18 мм
8. Уровень шума: ≤45 дБ
9. Длина шнура: 1 м
10. Размер устройства: 340 × 340 × 245 мм
11. Размер упаковки: 370 × 370 × 278 мм
12. Вес нетто: 3,1 кг
13. Вес брутто: 3,7 кг

Срок службы: 2 года

Срок гарантии: 1 год

Товар сертифицирован



Производитель: Нинбо Байи Илектрик Ко., Лтд. Шуаншань Вилидж, Сидянь Таун, Нинхай Каунти, Нинбо Сити, Чжэцзян Провинс, Китай.

Импортер: ООО «Аэро-Трейд». 197022, г. Санкт-Петербург, Инструментальная ул., д. 3, лит. X, офис 1.



Страна происхождения: Китай.

Уполномоченная организация для принятия претензий на территории РФ: ООО «Аэро-Трейд». 197022, г. Санкт-Петербург, Инструментальная ул., д. 3, лит. X, офис 1.

Горячая линия производителя: 8-800-775-56-87 (пн-пт с 9:30 до 17:30 по московскому времени), info@kitfort.ru.

Адреса сервисных центров вы можете узнать у оператора горячей линии или на сайте kitfort.ru

Требуется особая утилизация. Во избежание нанесения вреда окружающей среде необходимо отделить данный объект от обычных отходов и утилизировать его наиболее безопасным способом, например, сдать в специальные места по утилизации.

Месяц и год изготовления указаны на нижней стороне упаковочной коробки.

Производитель имеет право на внесение изменений в дизайн, комплектацию, а также в технические характеристики изделия в ходе совершенствования своей продукции без дополнительного уведомления об этих изменениях.

Условия гарантии

Механическое повреждение корпуса, аксессуаров или составных частей устройства не является гарантийным случаем.

Не оставляйте продукты на поддонах на длительное время вне зависимости от того, высушены они или нет. В этом случае поддоны могут покрыться пятнами, и это не будет являться гарантийным случаем.

Повреждение поддонов вследствие сушки на них мяса, рыбы и других жирных продуктов не является гарантийным случаем.

Меры предосторожности

Пожалуйста, внимательно прочтите инструкцию по эксплуатации. Обратите особое внимание на меры предосторожности. Всегда держите инструкцию под рукой.

1. Устройство предназначено для использования в бытовых условиях и может применяться в квартирах, загородных домах, гостиничных номерах, офисах и других подобных местах для непромышленной и некоммерческой эксплуатации.
2. Используйте устройство только по назначению и в соответствии с указаниями, изложенными в данном руководстве. Нецелевое использование устройства будет считаться нарушением условий надлежащей эксплуатации.
3. Перед подключением устройства к электрической розетке убедитесь, что параметры электропитания, указанные на нем, совпадают с параметрами используемого источника питания.
4. Для предотвращения поражения электрическим током не погружайте устройство в воду и другие жидкости.
5. Не переносите прибор, взявшись за шнур питания. Не тяните за шнур питания при отключении вилки от розетки.
6. Не передвигайте прибор во включенном состоянии. Для перестановки прибора отключите его от сети.

7. Не используйте устройство, если шнур питания, вилка или другие части прибора повреждены. Во избежание поражения электрическим током не разбирайте устройство самостоятельно — для его ремонта обратитесь к квалифицированному специалисту. Помните, неправильная сборка устройства повышает опасность поражения электрическим током при эксплуатации.
8. Детям, людям с ограниченными физическими, сенсорными или умственными способностями, а также лицам, не обладающим достаточными знаниями и опытом, разрешается пользоваться прибором только под контролем лиц, ответственных за их безопасность, или после инструктажа по эксплуатации устройства. Не позволяйте детям играть с прибором.
9. Контролируйте работу прибора, когда рядом находятся дети или домашние животные.
10. Не оставляйте работающий прибор без присмотра. Выключите его и отключите от сети, если не используете прибор длительное время или перед проведением обслуживания.
11. Корпус прибора может нагреваться во время работы. Не касайтесь горячих поверхностей руками. Будьте осторожны! Возможен риск получения ожога!
12. Устанавливайте прибор только на устойчивую горизонтальную поверхность на расстоянии не менее 10 см от стены и края стола. Не устанавливайте устройство на неровную мягкую поверхность. Устанавливайте прибор так, чтобы дети не могли случайно дотронуться до горячих поверхностей прибора.
13. Не пытайтесь обойти блокировку включения устройства.
14. Не допускайте падения прибора и не подвергайте его ударам.
15. Храните устройство в недоступных детям местах.
16. Прибор имеет нагреваемую поверхность. Лица, не чувствительные к нагреву, должны быть осторожны при пользовании прибором.
17. Используйте только предлагаемые производителем аксессуары или комплектующие. Использование иных дополнительных принадлежностей может привести к поломке устройства или получению травм.
18. Если из корпуса устройства вытекает сок от продуктов, прибором пользоваться нельзя.
19. При повреждении шнура питания его замену во избежание опасности должны производить изготовитель, сервисная служба или подобный квалифицированный персонал.
20. Не закрывайте входные и выходные вентиляционные отверстия устройства.
21. Не используйте сушилку более 48 часов подряд.



Всегда что-то новенькое!

Kitfort — современный и креативный бренд, который предлагает покупателям не только качественные товары по выгодной цене, но и радует подарками, конкурсами и живым интерактивом! Тысячи пользователей следят за нашими обновлениями и розыгрышами в социальных сетях. Присоединяйтесь к нам и вы!

Приветствуем вас в нашей группе «ВКонтакте»! Каждую неделю мы разыгрываем там десятки призов бытовой техники Kitfort. Участвуйте в морских боях, лотереях, творческих конкурсах и делайте репосты. Адрес группы: vk.com/kitfort

Если вы любите смотреть видео, введите в поиске YouTube: «Kitfort Show» и наслаждайтесь веселыми скетчами на нашем канале. В каждом новом выпуске мы разыгрываем самые популярные товары и новинки компании за комментарии от подписчиков. А содержание видеороликов заставит вас от души посмеяться и стать нашим другом и ценителем того, что мы делаем.

Подписывайтесь и будьте в деле вместе с Kitfort!

info@kitfort.ru

8-800-775-56-87